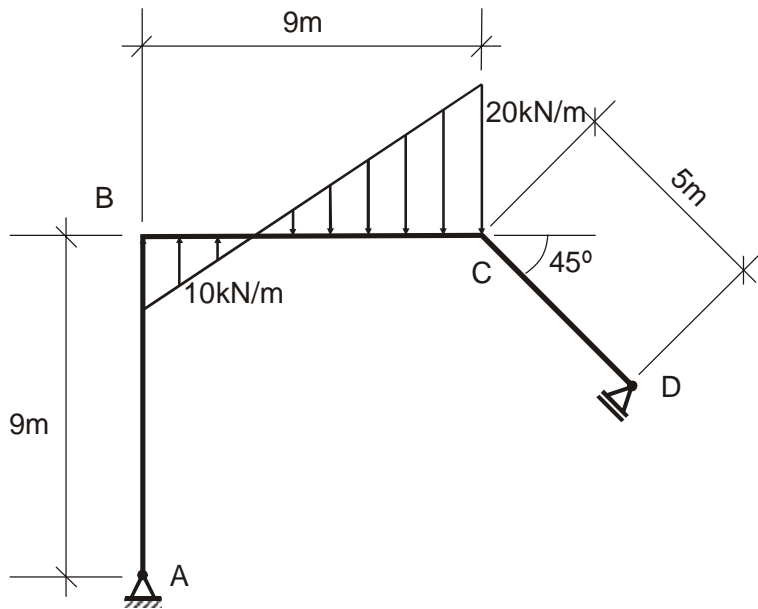


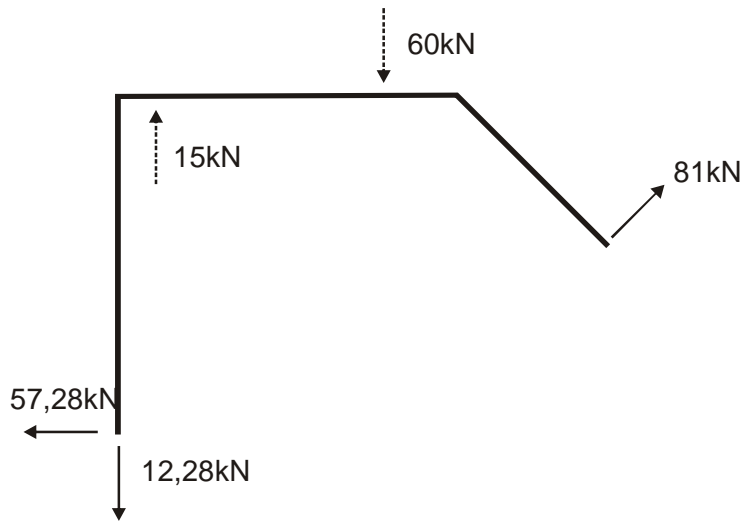
Nº USP: _____ Nome: _____

Questão 1 (5,0)

Determinar as reações de apoio da estrutura da figura.



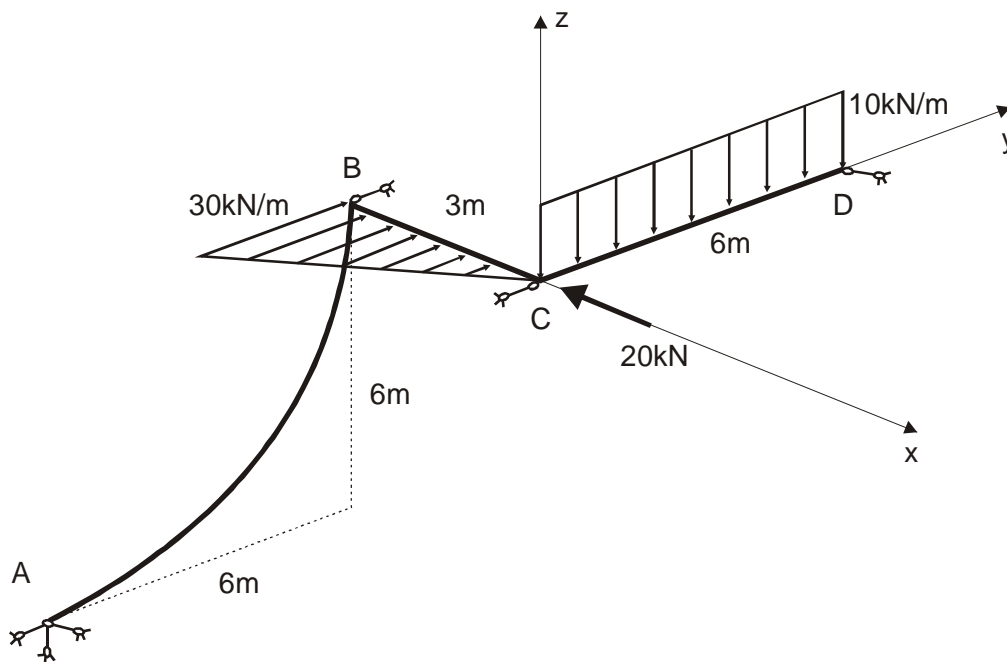
Resposta:



Nº USP: _____ Nome: _____

Questão 2 (5,0)

Determinar as reações de apoio da estrutura tridimensional da figura. A barra AB é um arco (um quarto) de circunferência de raio 6 m num plano paralelo ao plano dos eixos y e z . A barra BC é submetida a uma força distribuída variando linearmente de 30 kN/m a 0 kN/m , paralela ao eixo y . A barra CD é submetida a uma força uniformemente distribuída de 10 kN/m , paralela ao eixo z . A força concentrada de 20 kN é na direção do eixo x .



Resposta:

