



Física Experimental IV

Determinação da concentração de uma solução via espectrofotometria

Objetivos

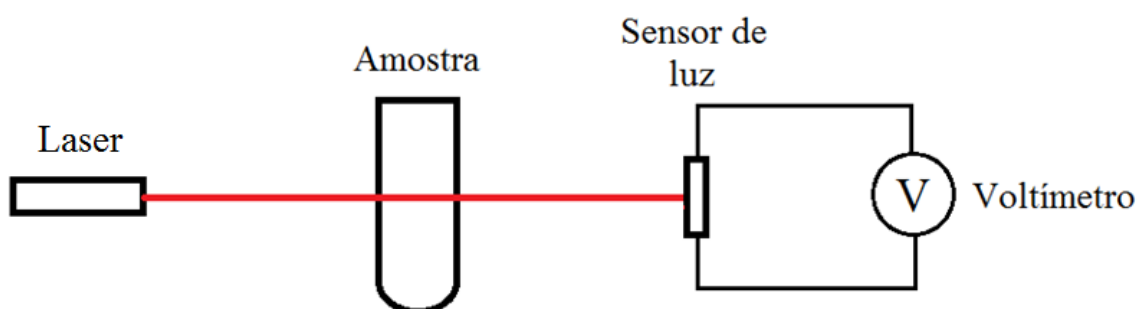
- Introduzir a espectrofotometria.
- Determinar experimentalmente a concentração de uma amostra desconhecida.

Material necessário

- Laser vermelho
- Tubo de ensaio
- Sensor de luz
- Multímetro
- Solução
- Paquímetro

Procedimento experimental

1 – Monte o aparato experimental conforme o esquema abaixo.



2 – Meça a diferença de potencial (V) no sensor de luz, com as amostras conhecida e a amostra desconhecida.



3 – Preencha a tabela abaixo.

Contração (molar)	V
0,0	
0,1	
0,2	
0,3	
0,4	
Desconhecido	

4 – Faça o gráfico de concentração em função da diferença de potencial.

5 – Ache a transmitância e preencha a tabela abaixo.

Contração (molar)	T
0,0	
0,1	
0,2	
0,3	
0,4	
Desconhecido	

6 – Faça o gráfico de concentração em função da transmitância.

7 – Ache a absorbância e preencha a tabela abaixo.

Contração (molar)	A
0,0	
0,1	
0,2	
0,3	
0,4	
Desconhecido	

8 – Faça o gráfico de concentração em função da absorbância.

9 – Encontre a concentração de sulfato de cobre, para a amostra desconhecida.

10 – Com o coeficiente angular da curva de concentração em função da absorbância, encontre a constante ϵ do material.