



FAUUSP

Faculdade de Arquitetura e Urbanismo
Universidade de São Paulo

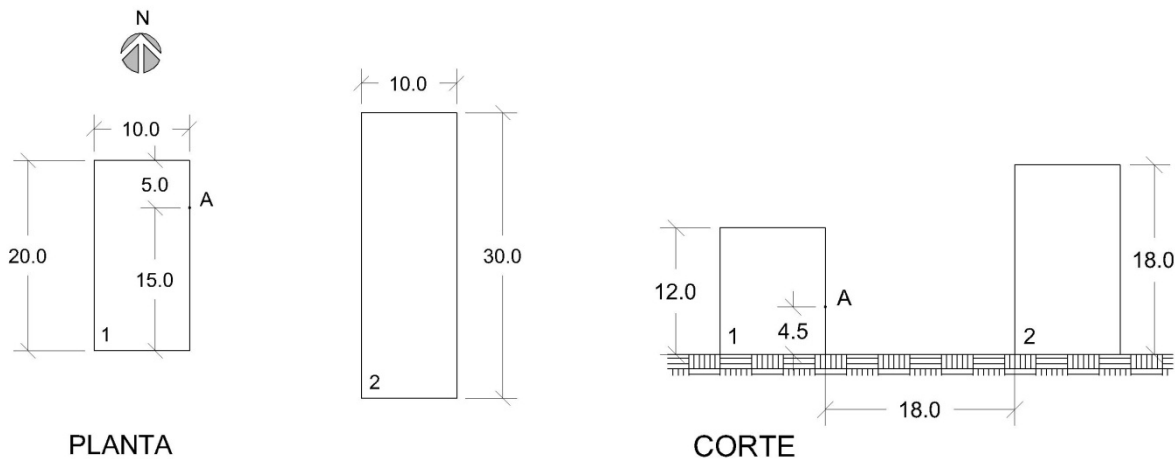
AUT 272 – Sol, Arquitetura e Urbanismo - 2º semestre de 2017

Nome: _____ nº USP _____

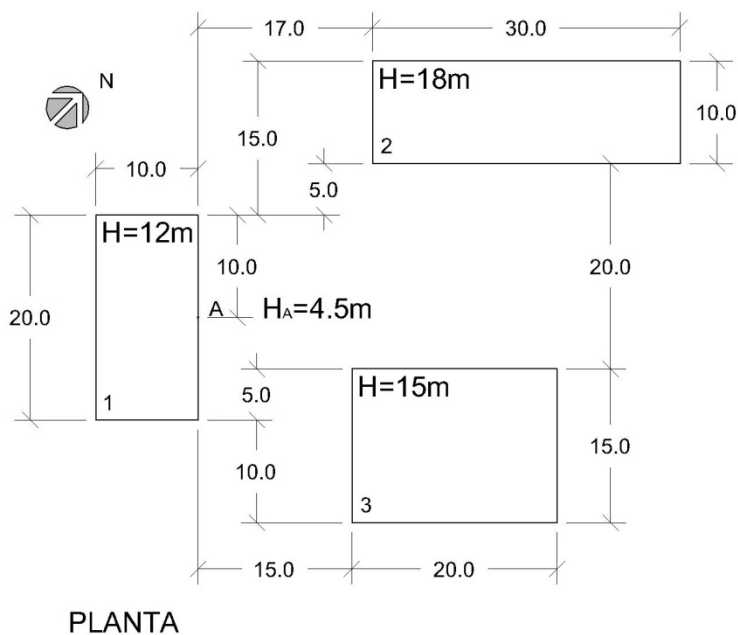
EXERCÍCIO 3: Mascaramento

- Desenhar o mascaramento das obstruções externas nos seguintes casos:
- Considerar o observador no ponto A
- Verificar o período de insolação para o edifício 1 no solstício de verão, solstício de inverno e equinócios nos dois casos, considerando latitude 24° Sul.

Caso A



Caso B



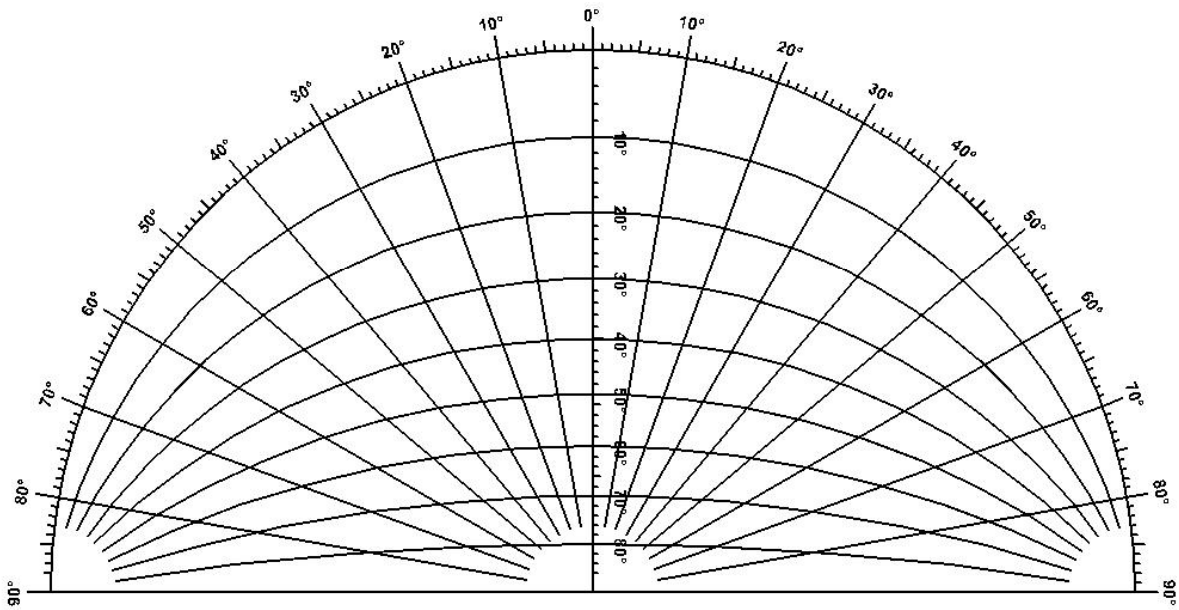


FAUUSP

Faculdade de Arquitetura e Urbanismo

Universidade de São Paulo

Gráfico auxiliar para traçado de máscaras (α e β)





FAUUSP

Faculdade de Arquitetura e Urbanismo

Universidade de São Paulo

Latitude 24° Sul

