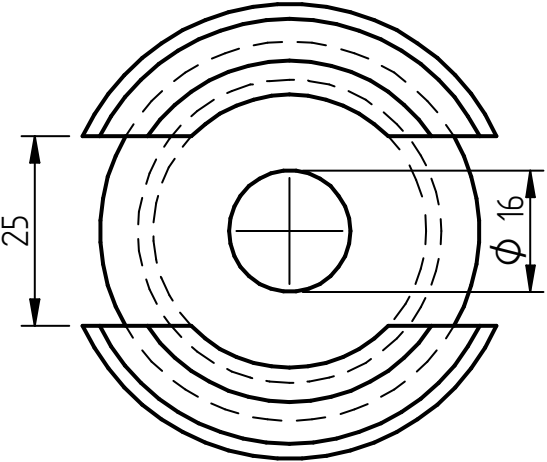
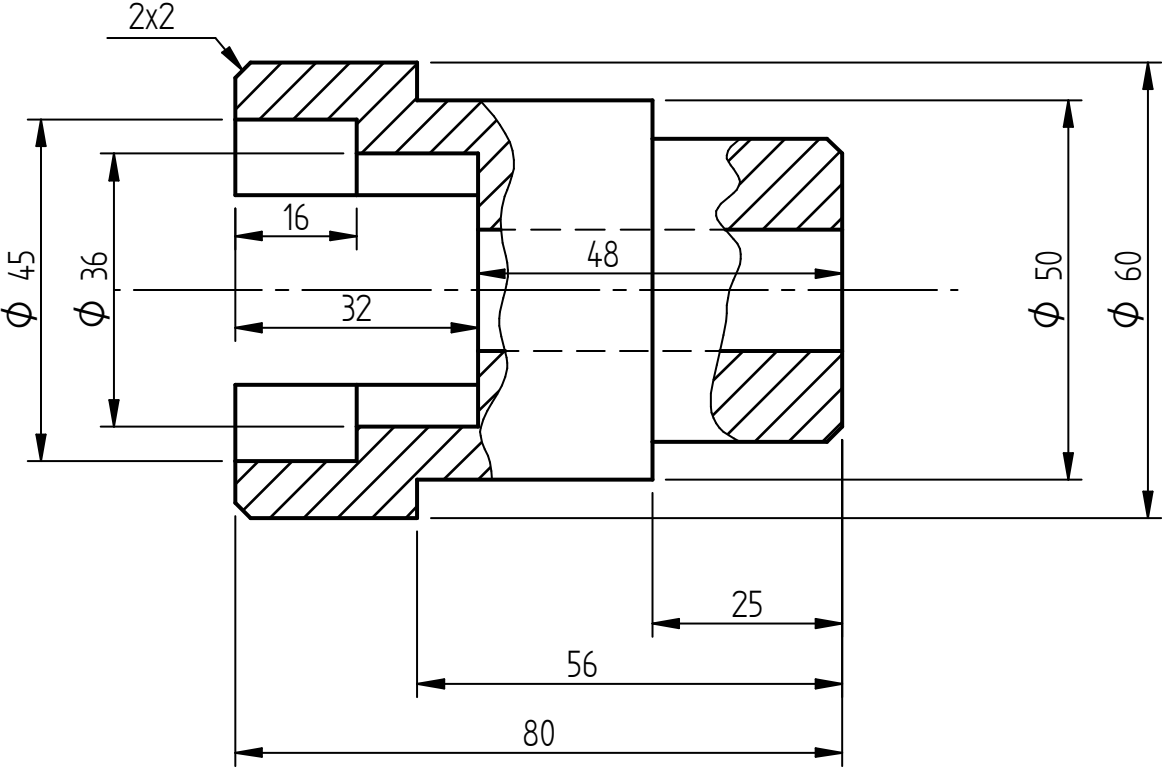
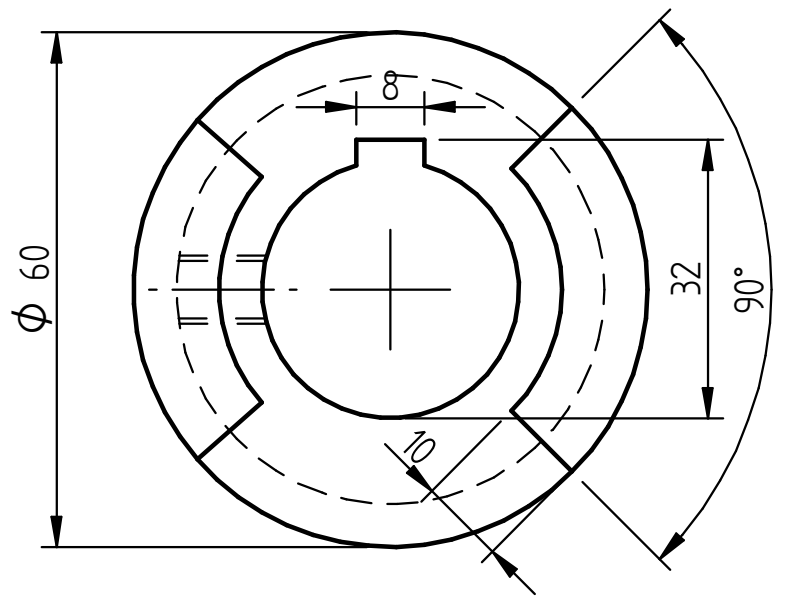
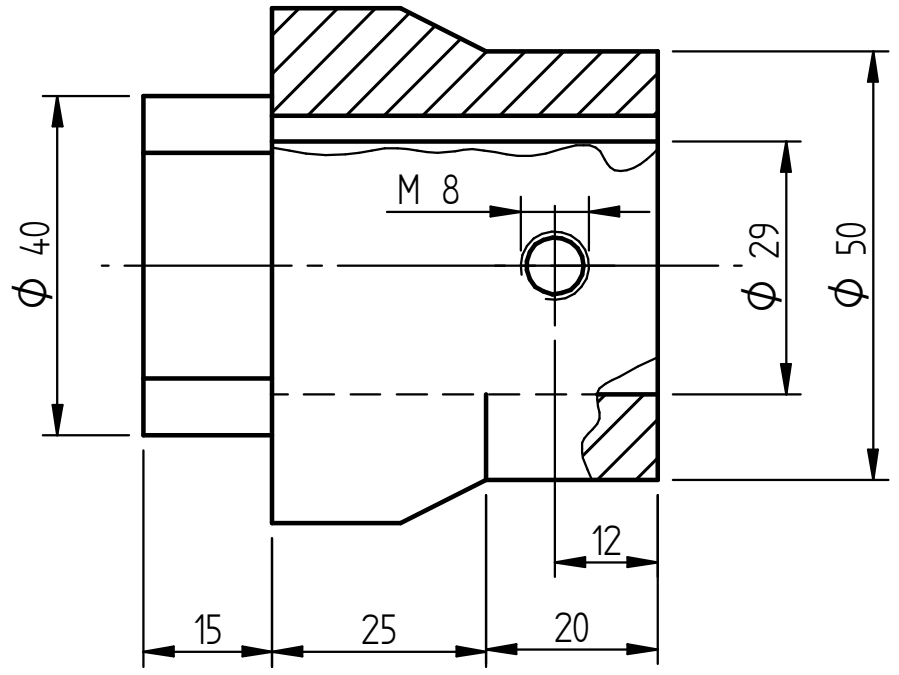


Faça os desenhos em 3 dimensões.





Faça o desenho em 3D.

