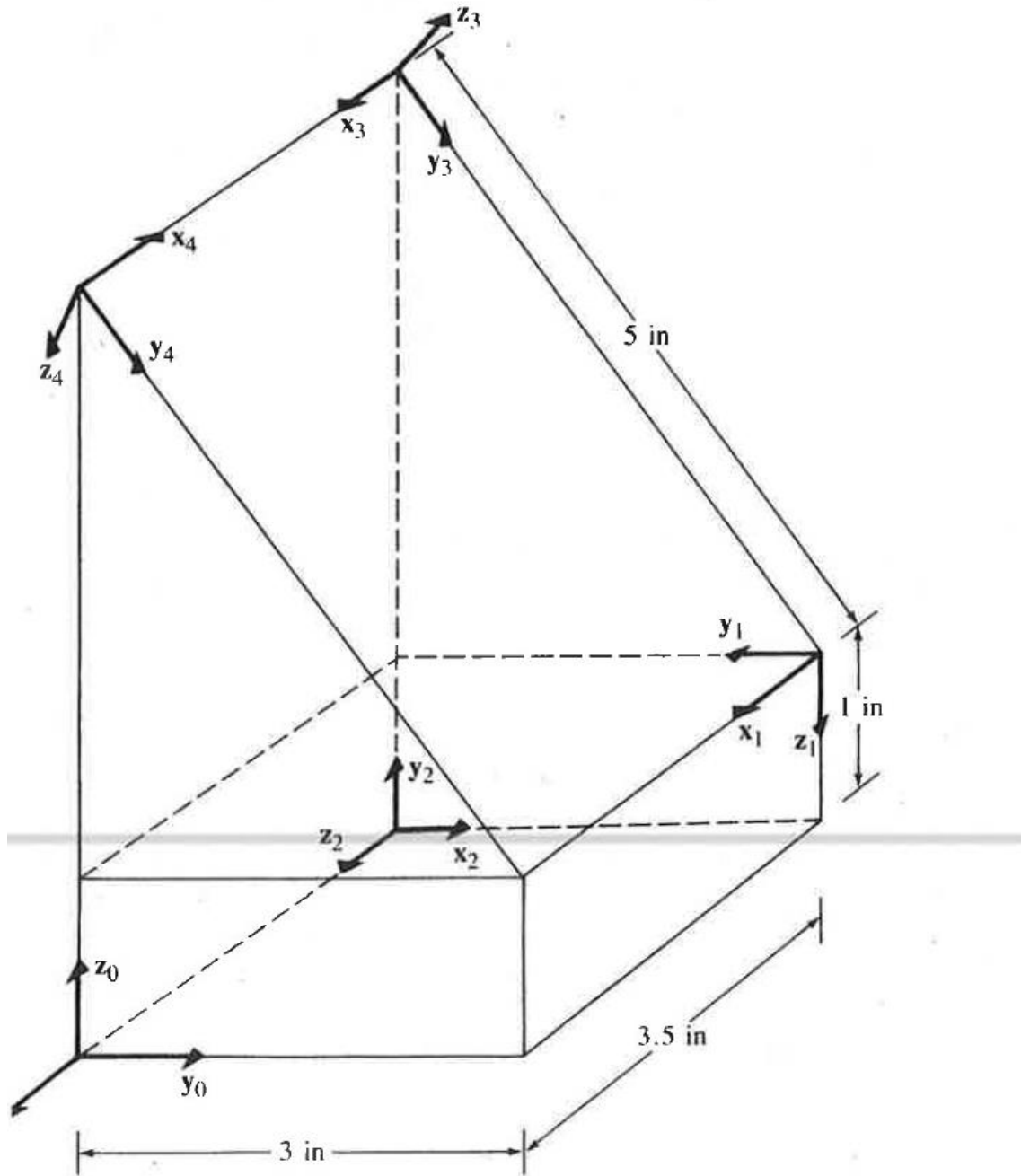


# PRIMEIRA LISTA REVISÃO FIGURAS

## 1º. Exercício



## 2º. Exercício

