

**Lista de Exercícios I**

- ① Considerando o modelo corpuscular da luz, mostrar que a conservação do momento linear, implica que

$$\frac{\sin \theta_1}{\sin \theta_2} = \frac{v_2}{v_1}, \quad (1)$$

onde  $v_1$  e  $v_2$  são as velocidades de dois meios diferentes e  $\theta_1$  e  $\theta_2$  os ângulos calculados em relação a normal à superfície.

- ② Na figura 1 um raio de luz incide numa das faces de um prisma triangular de vidro imerso no ar. O ângulo de incidência  $\theta$  é escolhido de tal forma que o raio emergente faz o mesmo ângulo  $\theta$  com a normal à outra face. Mostre que o índice de refração  $n$  do vidro é dado por

$$n = \frac{\sin \frac{1}{2}(\psi + \phi)}{\sin \frac{1}{2}\phi} \quad (2)$$

onde  $\phi$  é o ângulo do vértice superior do prisma e  $\psi$  é o ângulo de desvio, definido como o ângulo entre o raio emergente e o raio incidente.

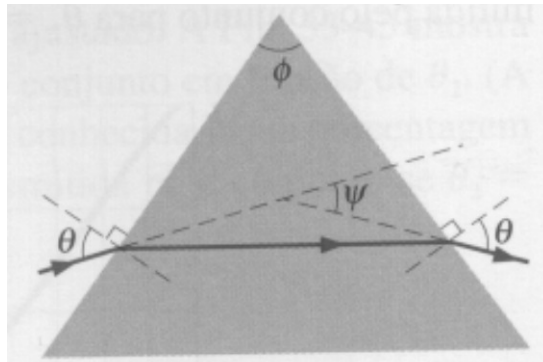


Figura 1:

- ③ Considere a situação da figura 2 (os raios não estão em escala): um raio incide com ângulo crítico na interface entre os materiais 2 e 3. O ângulo  $\phi$  é  $60.0^\circ$  e os índices de refração  $n_1 = 1.70$  e  $n_2 = 1.60$ . Determine:
- O índice de refração  $n_3$ ;
  - O valor do ângulo  $\theta$ .

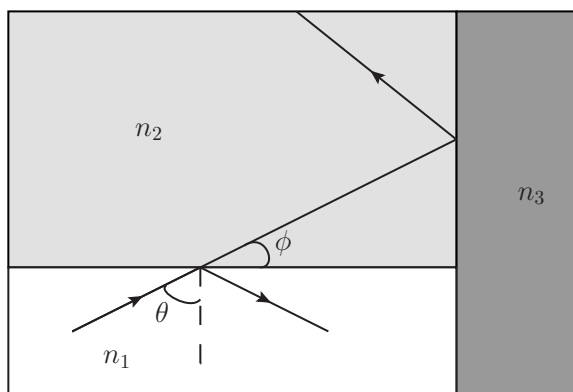


Figura 2:

- ④ Um raio de luz deslocando-se em um meio com velocidade  $v_1$  parte de um ponto  $A$  e atinge um ponto  $B$  de outro meio com velocidade  $v_2$ , veja a figura 3. O raio atinge a superfície a uma distância horizontal  $x$  do ponto  $A$ .
- Demonstre que o tempo  $t$  necessário para a luz se deslocar de  $A$  até  $B$  é dado por

$$t = \frac{\sqrt{h_1^2 + x^2}}{v_1} + \frac{\sqrt{h_2^2 + (l - x)^2}}{v_2} \quad (3)$$

- Mostre que segundo o princípio de Fermat, o tempo  $t$  do item anterior é mínimo quando  $n_1 \sin \theta_1 = n_2 \sin \theta_2$ , que é a lei de Snell da refração correspondente à trajetória real do raio.

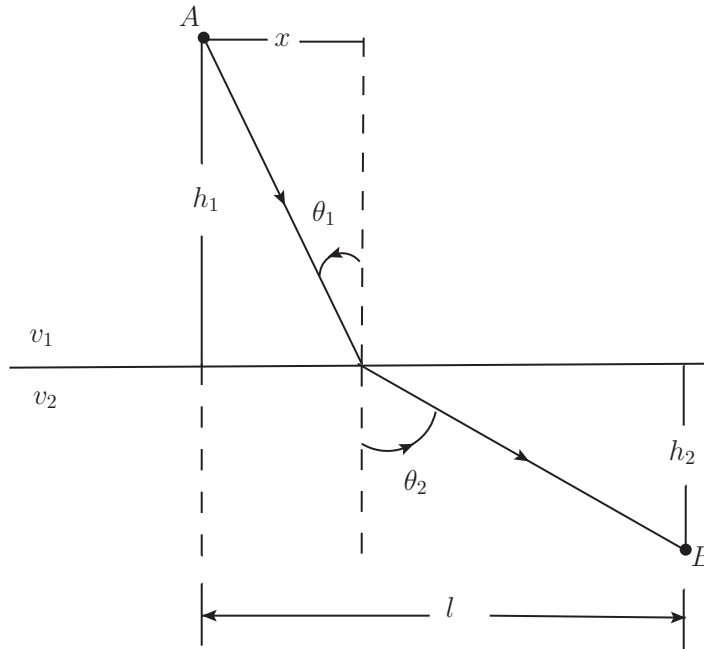


Figura 3:

- ⑤ Considere a figura 4
- Mostre que um raio de luz que incide em uma janela de vidro emerge do lado oposto com uma direção paralela a do raio original e um deslocamento lateral.
  - Mostre que, para pequenos ângulos de incidência, o deslocamento lateral é dado por

$$x = t\theta \frac{n-1}{n} \quad (4)$$

onde  $t$  é a espessura do vidro,  $\theta$  é o ângulo de incidência do raio em radianos e  $n$  é o índice de refração do vidro.

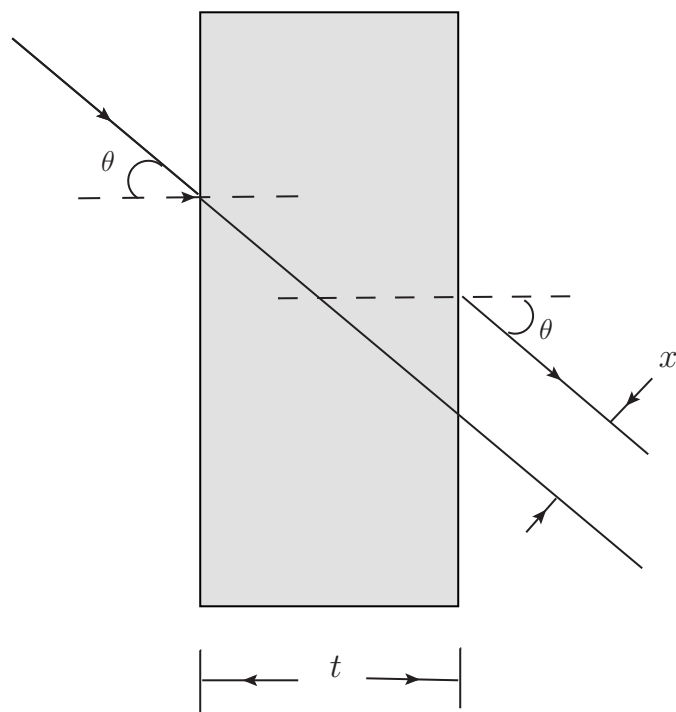


Figura 4:

- ⑥ Um objeto com altura de 0,60 cm é colocado a uma distância de 16,5 cm do lado esquerdo de um espelho côncavo que possui raio de curvatura igual a 22,0 cm.
- Faça um diagrama dos raios principais mostrando a formação da imagem.
  - Determine a posição, o tamanho e a natureza (real ou virtual) da imagem.

- ⑦ Quantas imagens de uma fonte puntiforme situada entre dois espelhos que formam entre si um ângulo  $\theta = 90.0^\circ$  são produzidas? E se  $\theta$  for  $= 120.0^\circ$ ? Generalize para  $\theta = 2\pi/n$ , com  $n$  inteiro.