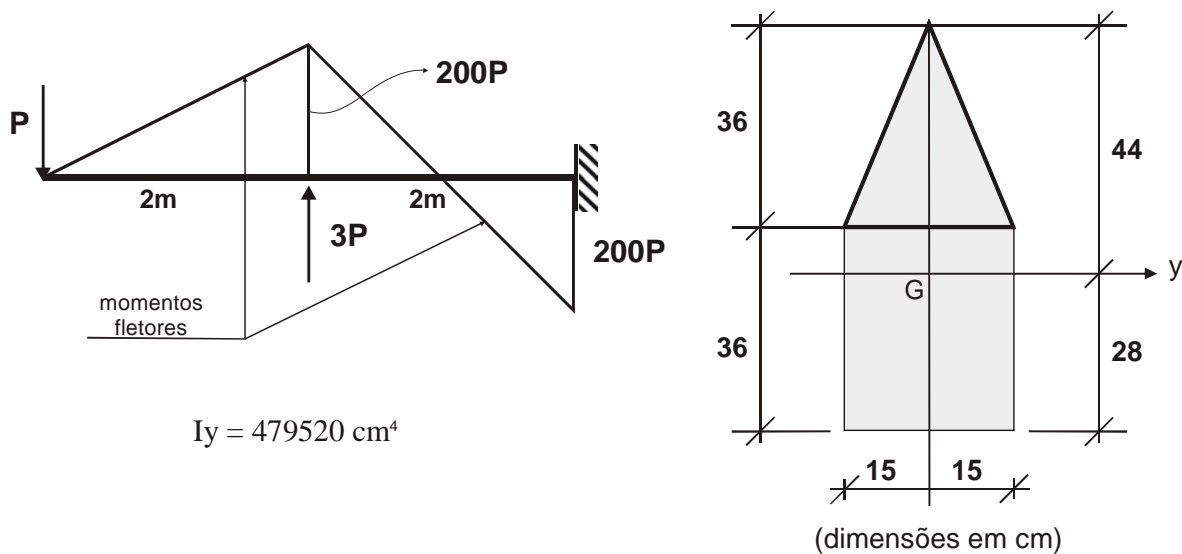


PEF 2201 – RESISTÊNCIA DOS MATERIAIS E ESTÁTICA DAS  
CONSTRUÇÕES I

3ª PROVA – 02/12/2005

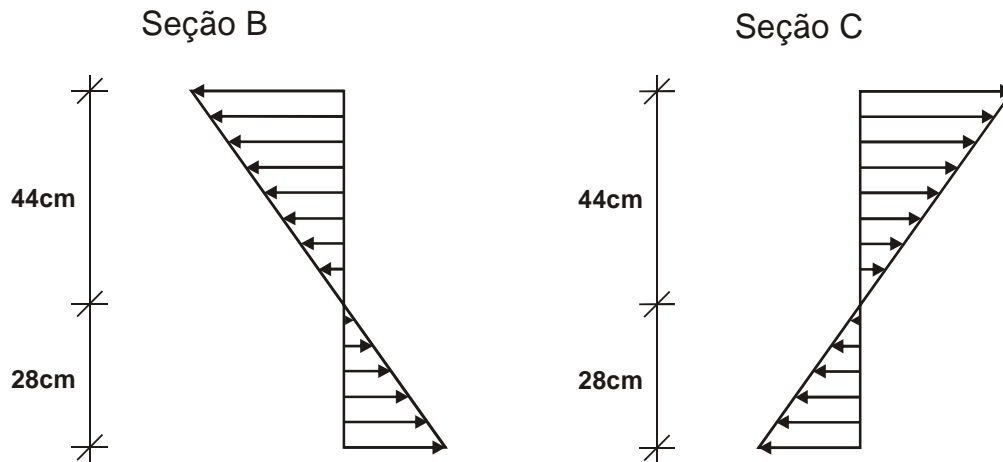
2ª Questão :

Determinar o maior valor de P que pode ser aplicado, sabendo-se que a tensão admissível à compressão é  $\bar{\sigma}_c = 0,5 \text{ kN/cm}^2$  e à tração é  $\bar{\sigma}_t = 1,0 \text{ kN/cm}^2$ .



solução:

As seções mais perigosas são aquelas em que se tem o máximo momento fletor positivo e o máximo momento fletor negativo, as seções C e B respectivamente.



Como os momentos fletores nestas duas seções são iguais em módulo, as tensões extremas também serão iguais em módulo.

A tensão máxima de tração na viga se dará então na seção B e a tensão máxima de compressão, na seção C, sendo iguais em módulo.

Como o material resiste mais à tração que à compressão, a tensão que determinará o maior valor de P que pode ser aplicado à viga será a máxima tensão de compressão no engastamento:

$$\text{máx } \sigma_c = \frac{200 P}{479520} \cdot 44 \leq \bar{\sigma}_c = 0,5$$

$$P \leq \frac{0,5 \cdot 479520}{200 \cdot 44} = 27,25 \text{ kN}$$

$$\text{máx } P = 27,25 \text{ kN}$$