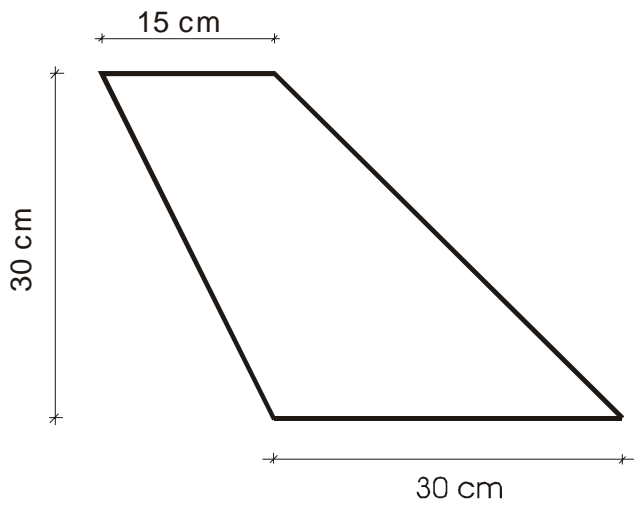


PEF-2201 - Resistência dos Materiais e Estática das Construções I

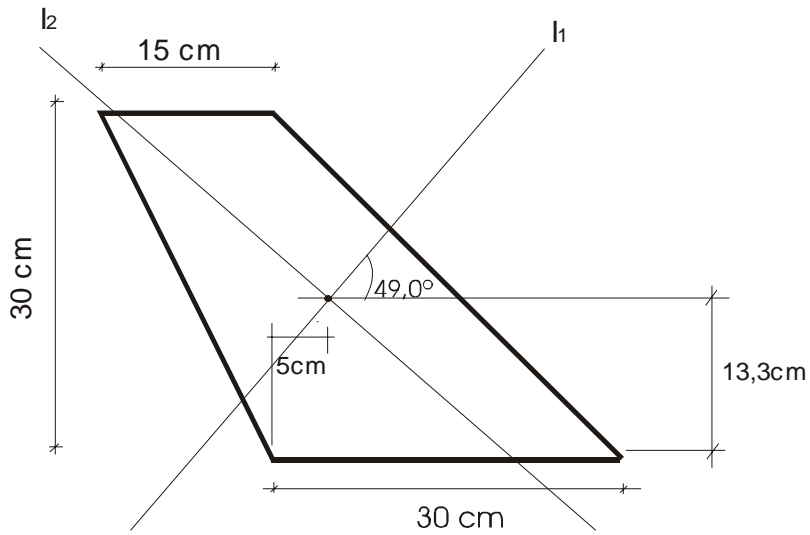
2ª Prova – 9/11/2000

1ª Questão

Calcular os momentos centrais de inércia da figura e indicar os eixos correspondentes.



Resposta:



$$I_1 = 90831 \text{ cm}^4$$

$$I_2 = 16982 \text{ cm}^4$$

$$\Theta = 49,0^\circ$$