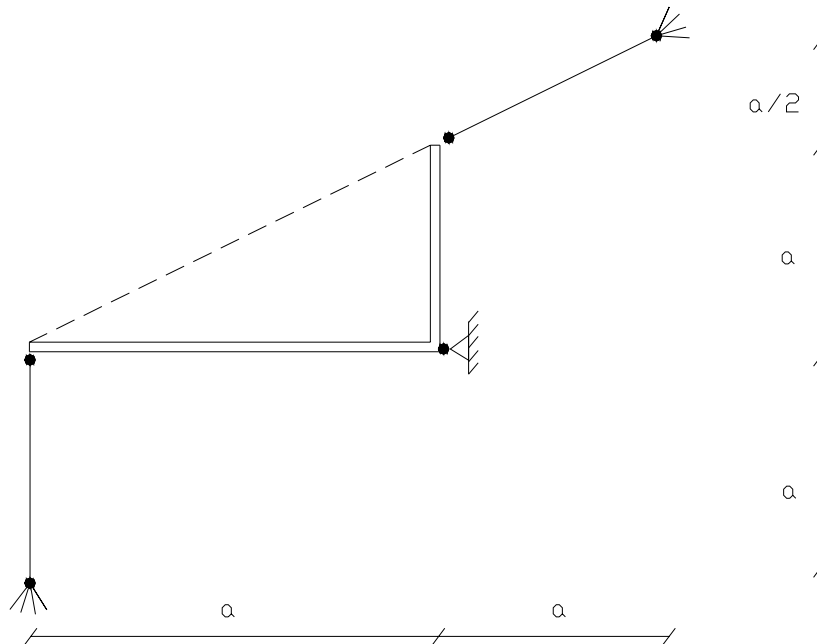


NºUSP: _____ Nome: _____

Questão 3 (2,0)

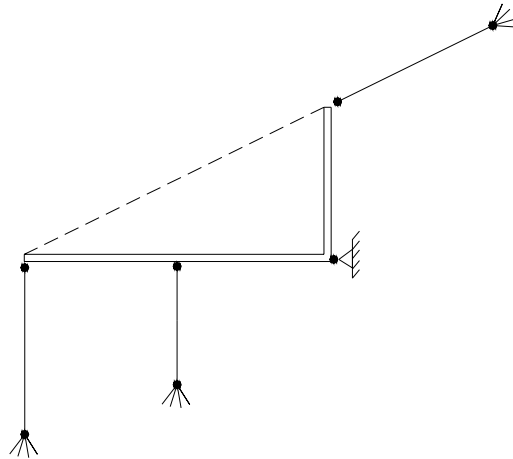
Transformar a estrutura da figura:

- em uma estrutura com grau de hiperestaticidade igual a 2;
- em uma estrutura isostática;
- em uma estrutura hipostática.

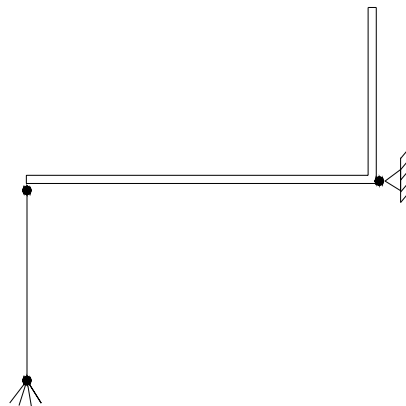


A estrutura acima apresenta 1 grau de hiperestaticidade.

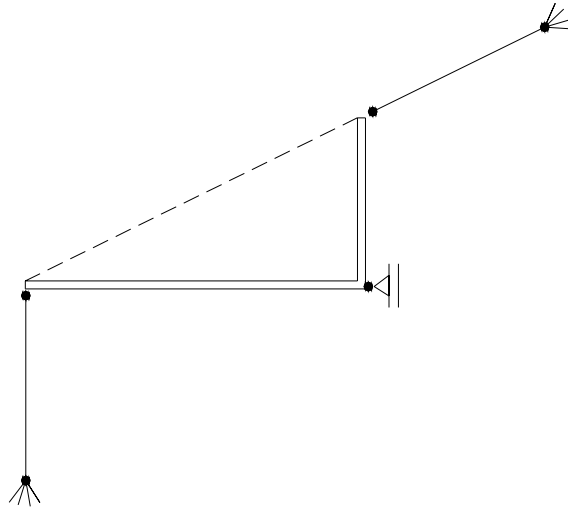
Uma estrutura com 2 graus de hiperestaticidade por exemplo:



Um exemplo de estrutura isostática:



Já uma estrutura hipostática, por exemplo:



(Três forças concorrentes em um mesmo ponto. As equações de equilíbrio somente estarão satisfeitas no caso particular de carregamentos em que o momento das forças seja nulo em relação ao nó A.)