

Configurações das Portas Lógicas

Aula 3

Profa. Luiza Maria Romeiro Codá
Profa. Dra. Maria Stela Veludo de Paiva

sistemas digitais x sistemas analógicos

Sistemas digitais: as variáveis estão limitadas a um número finito de valores (variação discreta)

Sistemas analógicos: as variáveis podem assumir um número infinito de valores (variação contínua)

Em termos simplificados, os transístores:

- nos circuitos analógicos funcionam em modo linear
- nos circuitos digitais funcionam em modo de comutação (corte e saturação)

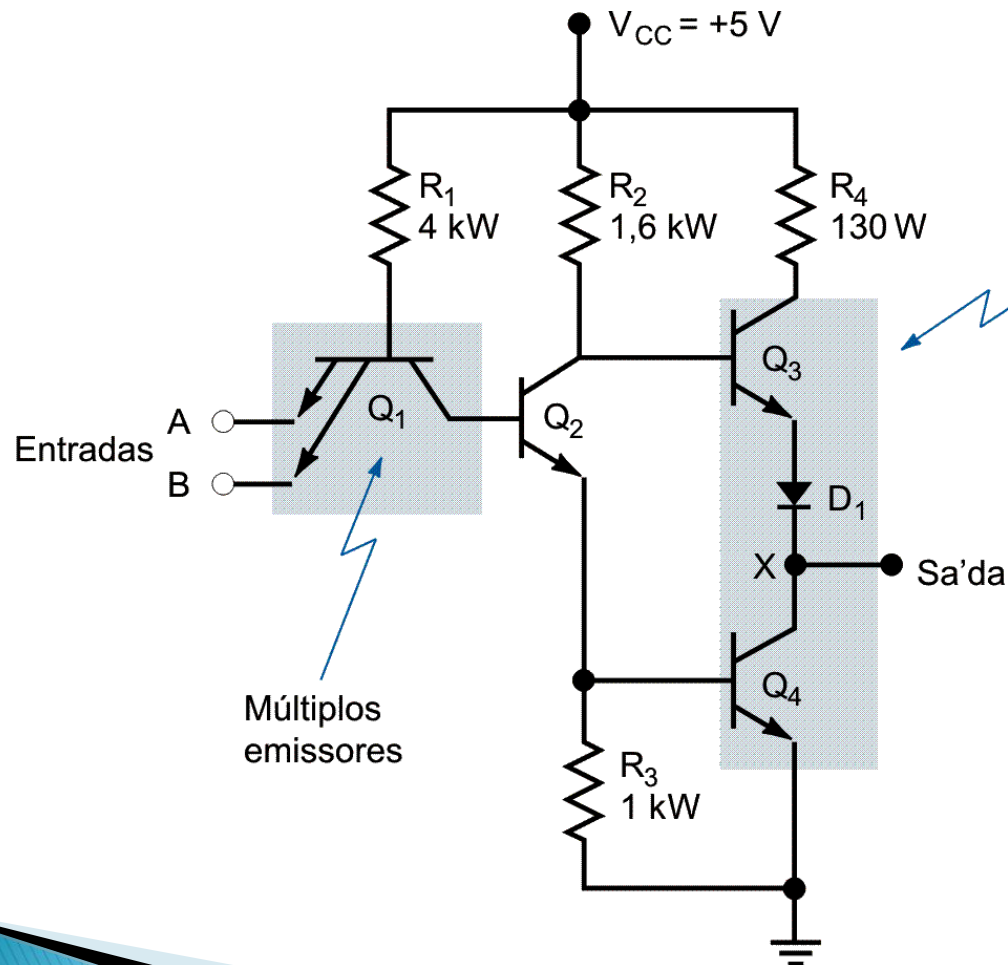
Portas Lógicas TTL (ou CMOS)

- ✓ Utilizam transistor bipolar (ou MOSFET) como elemento principal na fabricação;
- ✓ Transistor é uma junção de semicondutores NPN ou PNP
- ✓ A análise do funcionamento das portas será baseado no funcionamento do transistor que se comportam como chave eletrônica:
 - estão em condução (“1”)
 - ou estão ao corte (“0”)

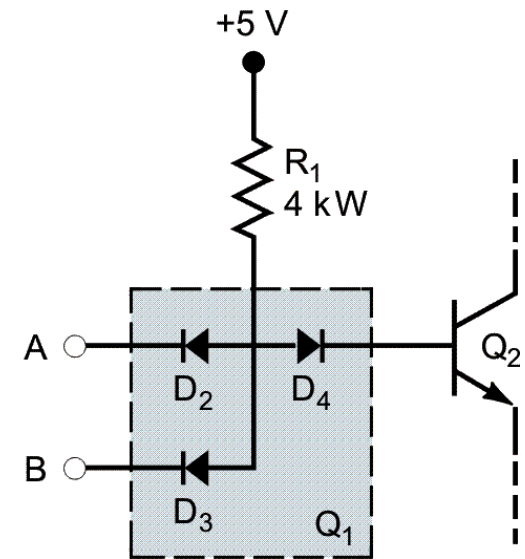
Estágio da Saída de Portas Lógicas

- ▶ Há três tipos de circuito de saída usados em portas lógicas :
 - *totem pole*
 - *coletor aberto*
 - *3- state*

Porta NAND TTL (*totem pole*)



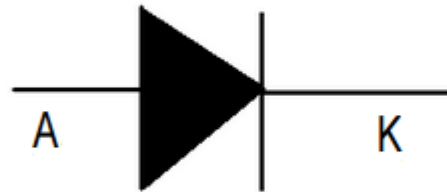
(a)



(b)

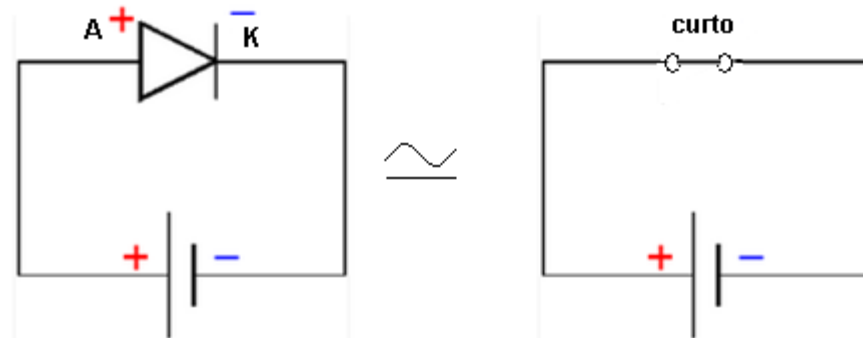
Diodo

- ✓ Diodo: junção de dois semicondutores PN
Semicondutor tipo P (excesso de lacunas);
Semicondutor tipo N (excesso de elétrons);



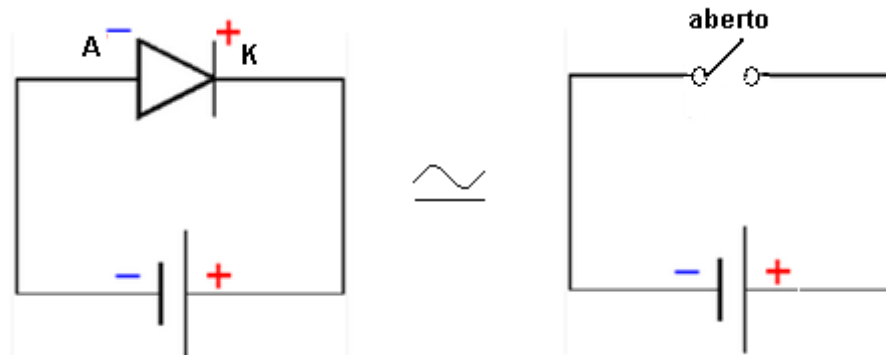
Funcionamento do diodo: Modelo simplificado

Polarizado diretamente: conduz



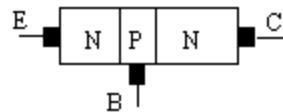
Funcionamento do diodo: Modelo simplificado

Polarizado reversamente: cortado

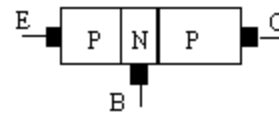


Transistor de junção bipolar

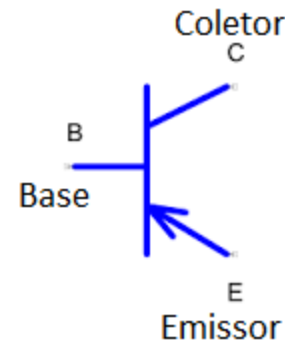
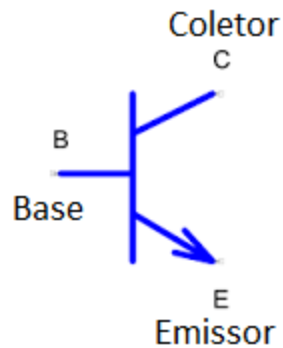
Transistor NPN



Transistor PNP

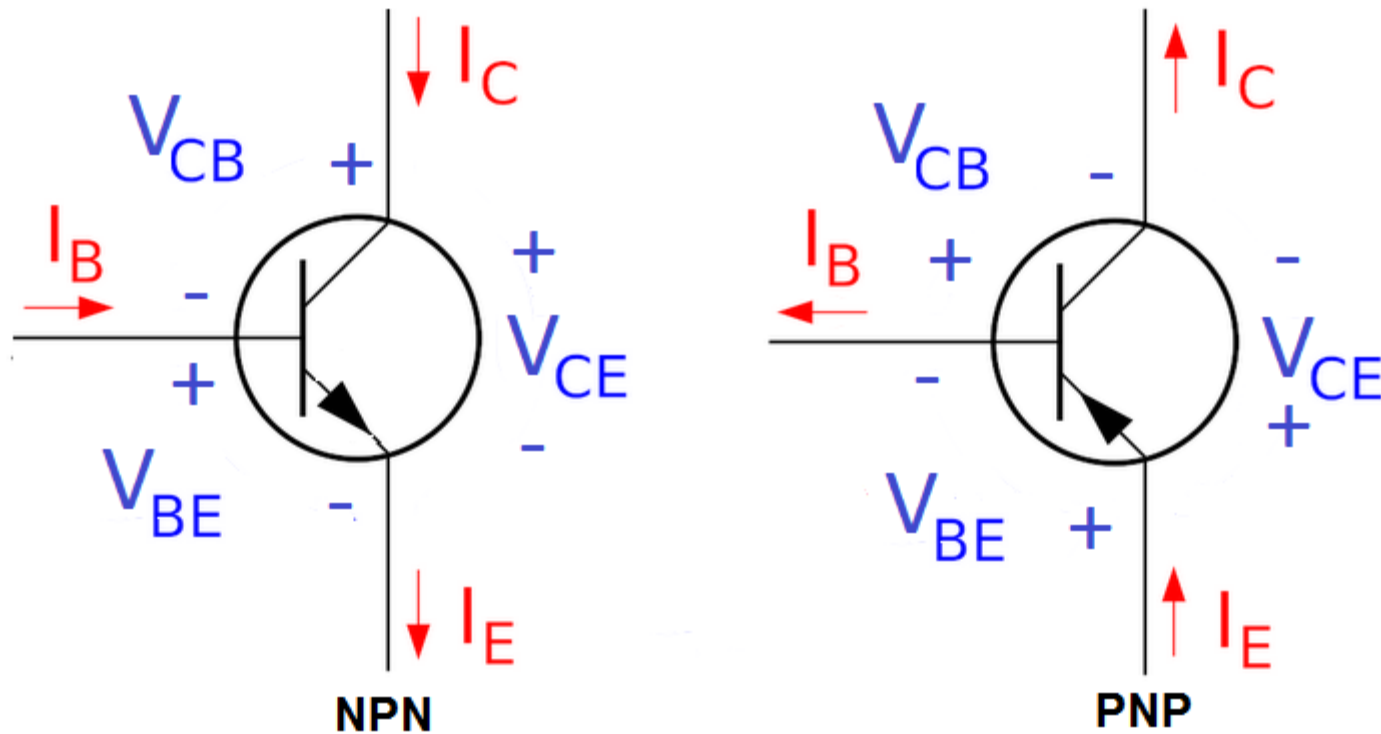


Simbologia



Tensões e Correntes nos Transistores de junção bipolar NPN e PNP

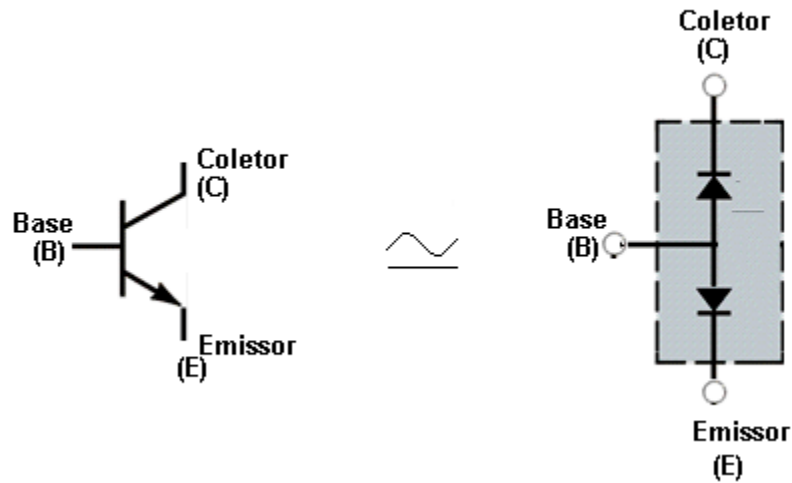
<http://www.arvm.org/exames/trasistor.htm>



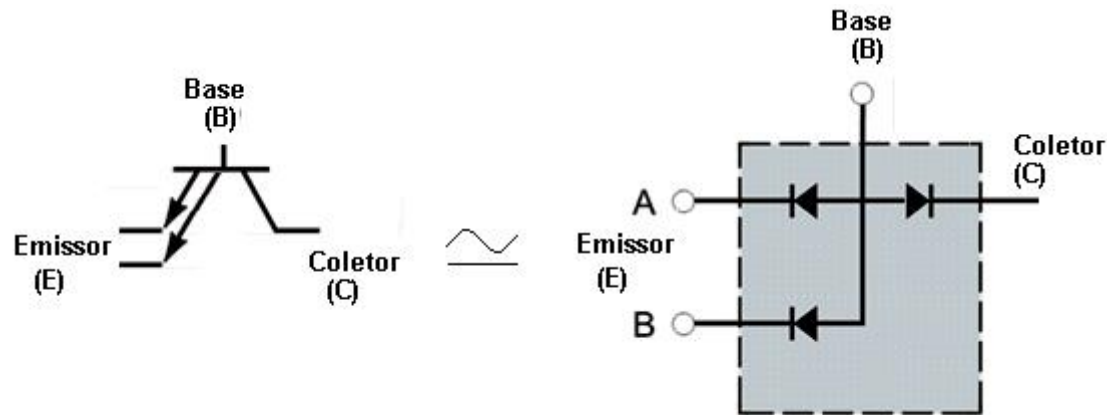
Ref Fig

https://www.google.com.br/search?q=tens%C3%B5es+e+Correntes+nos+Trans%C3%ADstores+NPN+e+PNP&source=Inms&tbm=isch&sa=X&ved=0ahUK5u-zOAhWCIZAKHf2FAGgQ_AUICSGC&biw=1024&bih=623#imgrc=vLhIFeTn3SbhbM%3A

Modelo simplificado do transistor



Modelo simplificado do transistor com 2 emissores

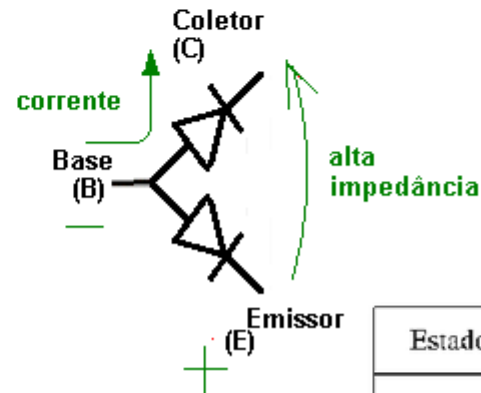
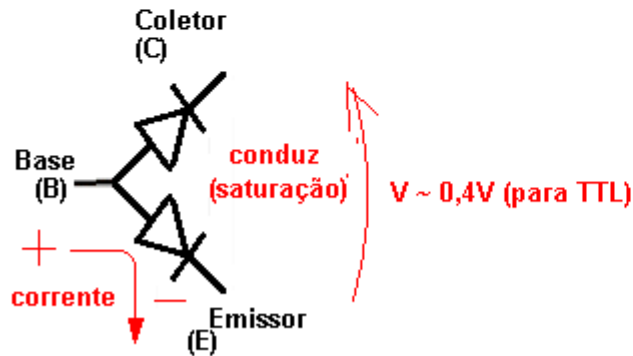
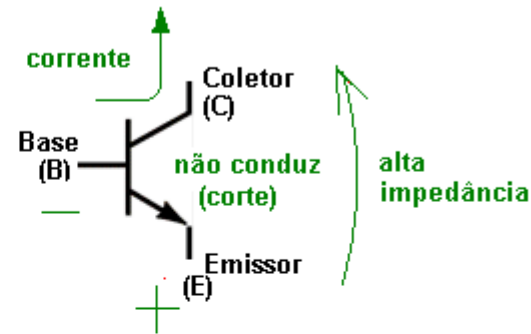
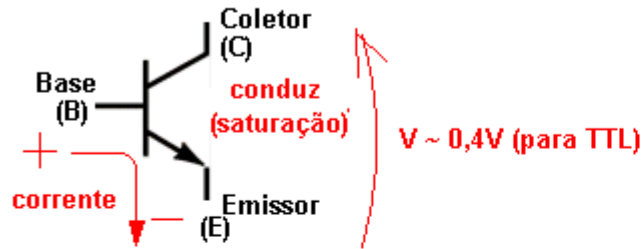


Modelo simplificado do funcionamento do transistor no corte e saturação

<http://www.arvm.org/exames/trasistor.htm>

Transistor na saturação

Transistor no corte

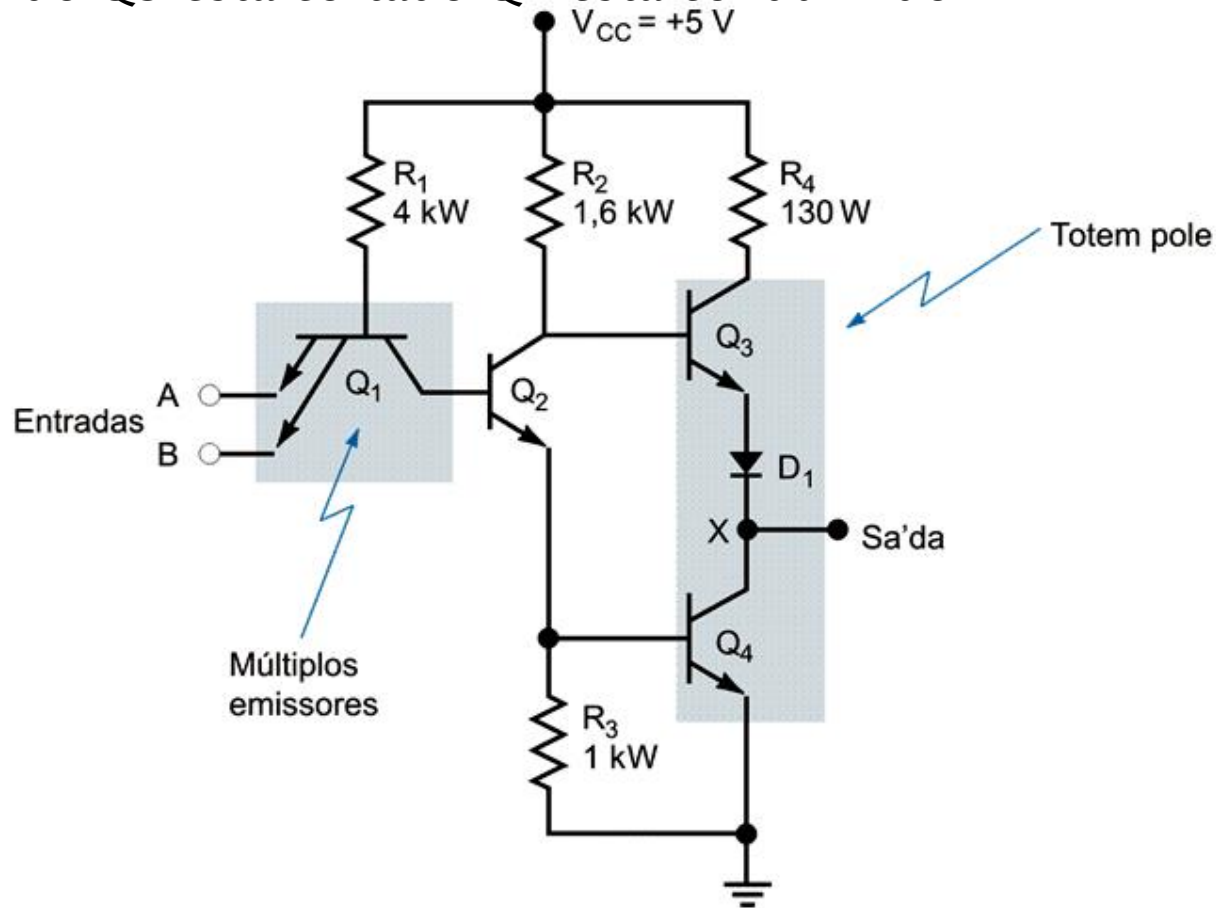


| Estado | Polarização | Circuito equivalente |
|----------|-------------|----------------------|
| Condução | | |
| Bloqueio | | |

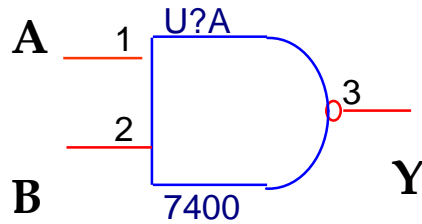
Porta NAND TTL (*totem pole*)

Na configuração *Totem Pole*:

quando o transistor Q3 está conduzindo Q4 está cortado e
quando Q3 está cortado Q4 está conduzindo



Porta NAND TTL - estágio de saída (Totem Pole) representado por chaves



Na fig. a., Q3 e Q4 operam em oposição, nas regiões de corte e saturação

Na fig. b. se Q3 ou Q4 estão na saturação, a chave está fechada.

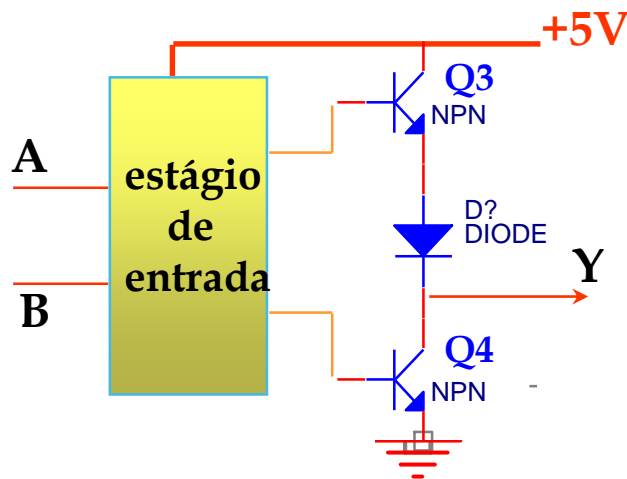
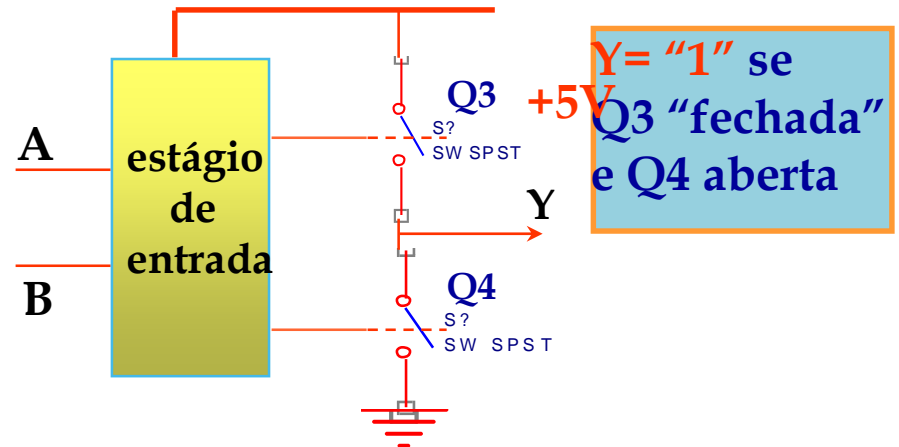


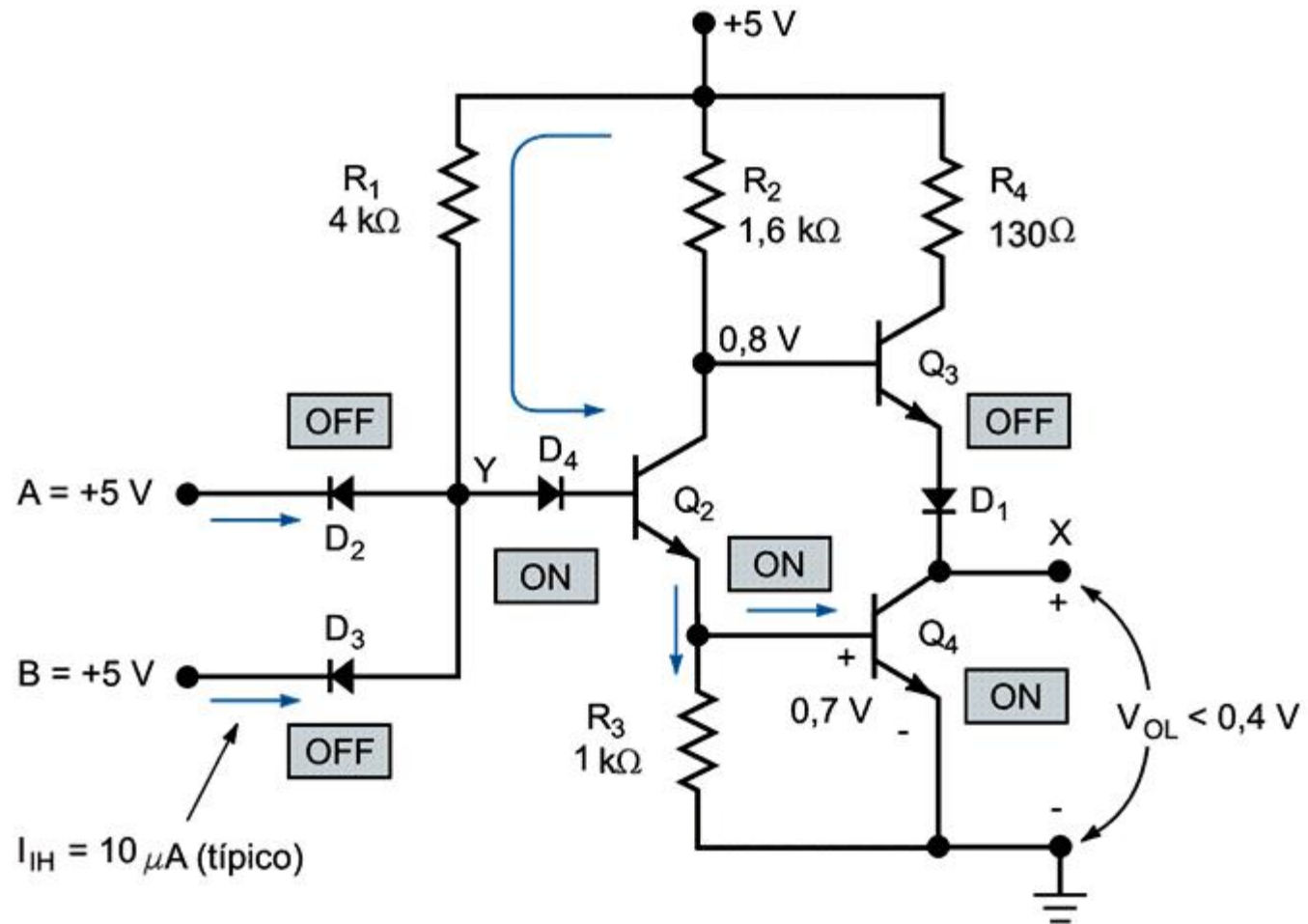
fig. a - estágio de saída da porta padrão - configuração "totem pole"



Y = "1" se Q3 "fechada" e Q4 aberta

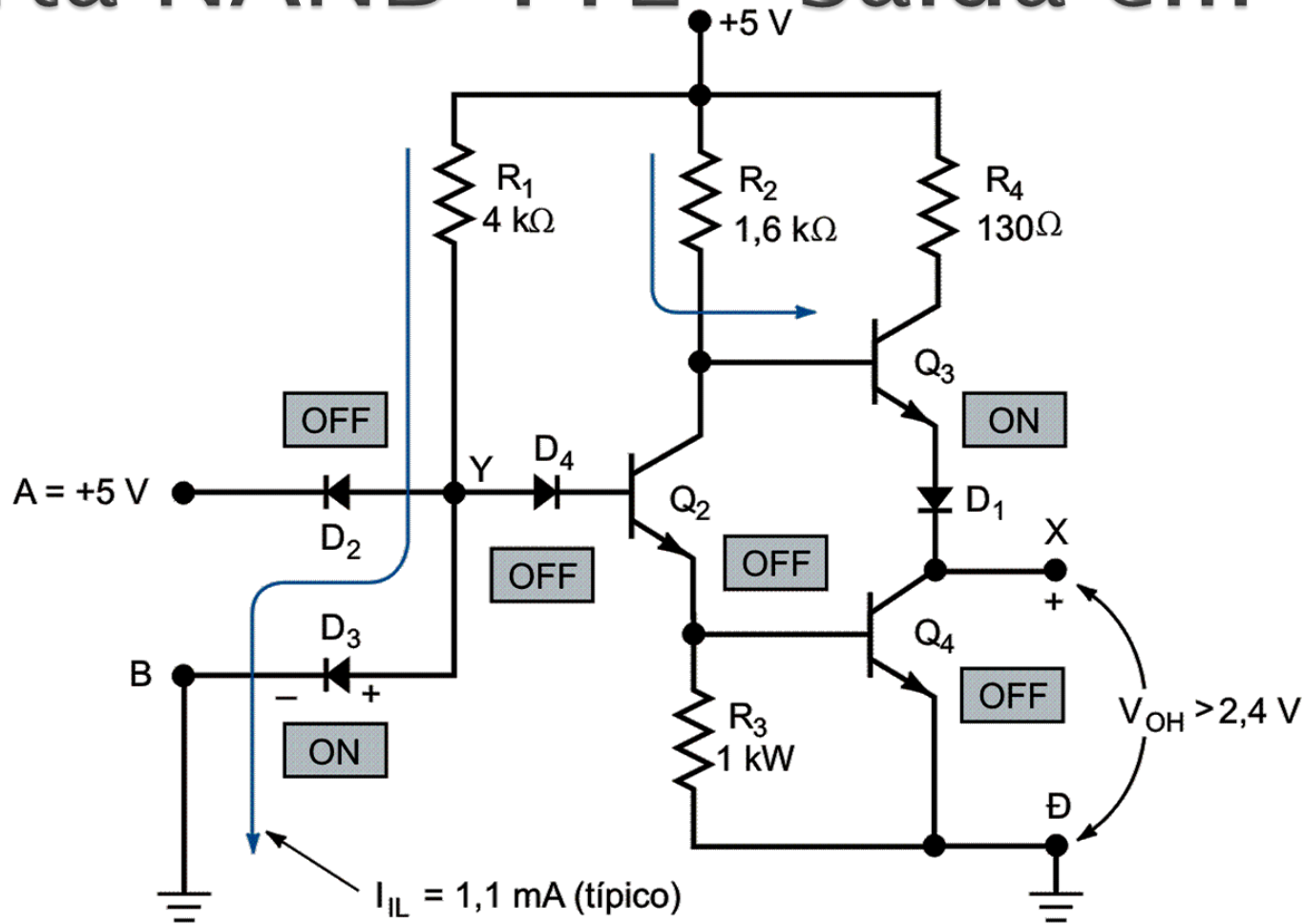
fig. b - representação do circuito da fig a.1 por chaves.

Porta NAND TTL - Saída em "0"



(a) Saída em nível BAIXO

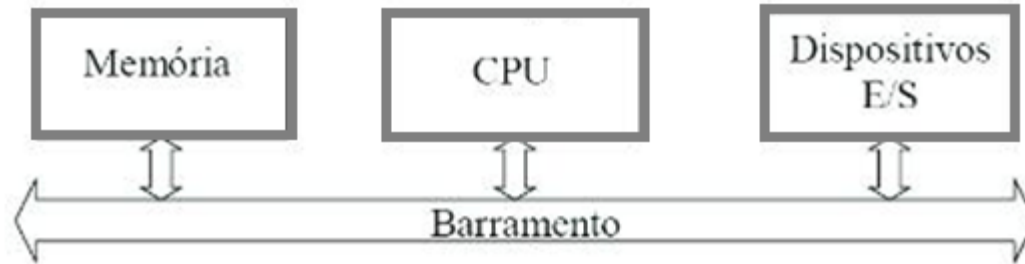
Porta NAND TTL – Saída em “1”



(b) Saída em nível ALTO

Ligação de Portas lógicas

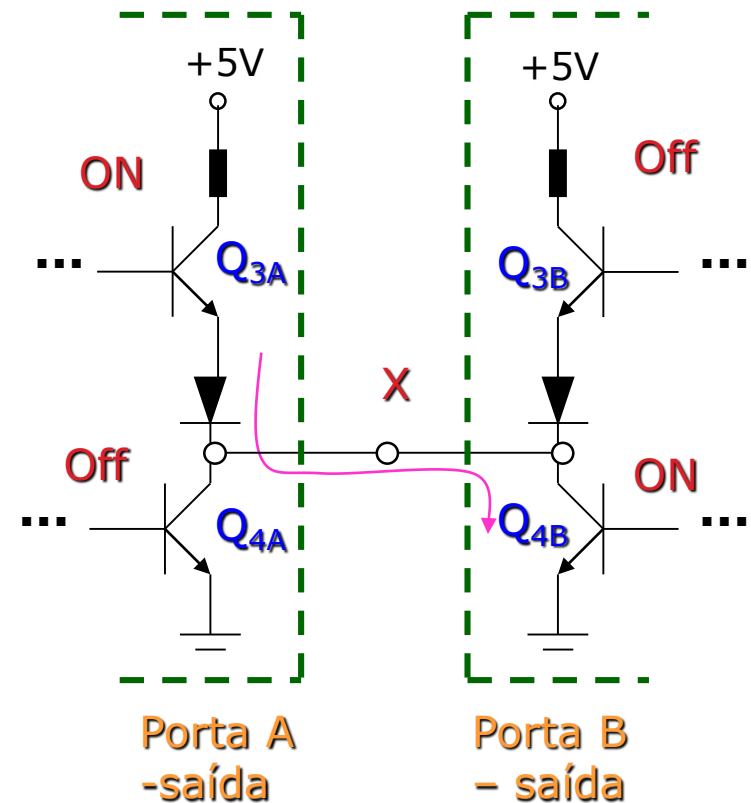
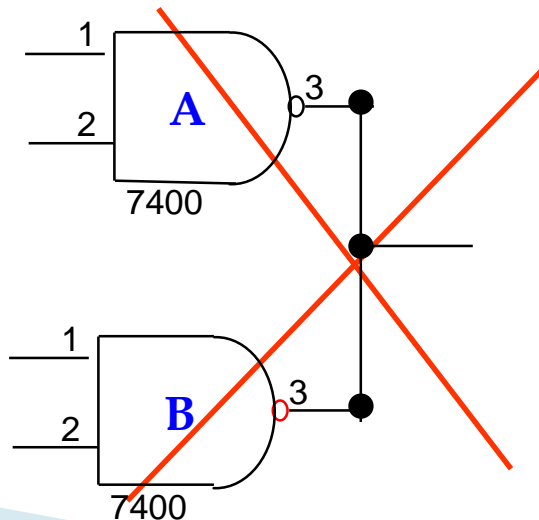
Ex: sistemas microprocessados:



- Necessidade de compartilhamento de duto (fio)
- Uma saída em **alto** e outra em **baixo** conectadas juntas ➡ PROBLEMA

Ligação de Portas lógicas TTL

- Necessidade de compartilhamento de duto (fio)
- Uma saída em **alto** e outra em **baixo** conectadas juntas
➔ PROBLEMA



Ligação de Portas lógicas TTL

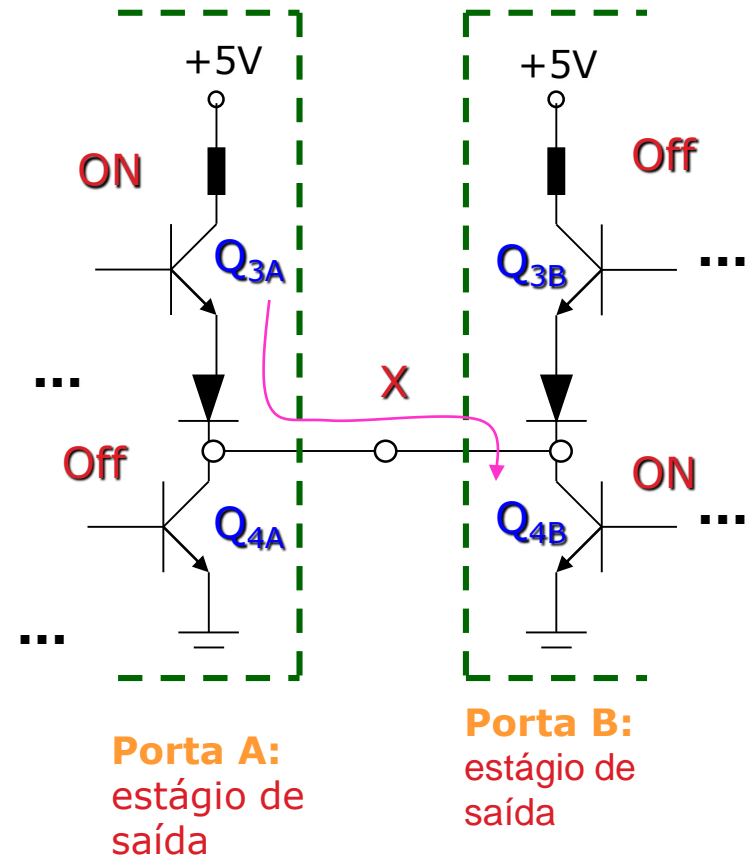
- Se a saída de A = '1' (alto) \Rightarrow
 Q_{3A} conduz e Q_{4A} cortado
- Se a saída de B = '0' (baixo) \Rightarrow
 Q_{3B} cortado e Q_{4B} conduz



Q_{4B} drenará uma corrente muito alta (representará uma resistência muito baixa comparada a Q_{3A})

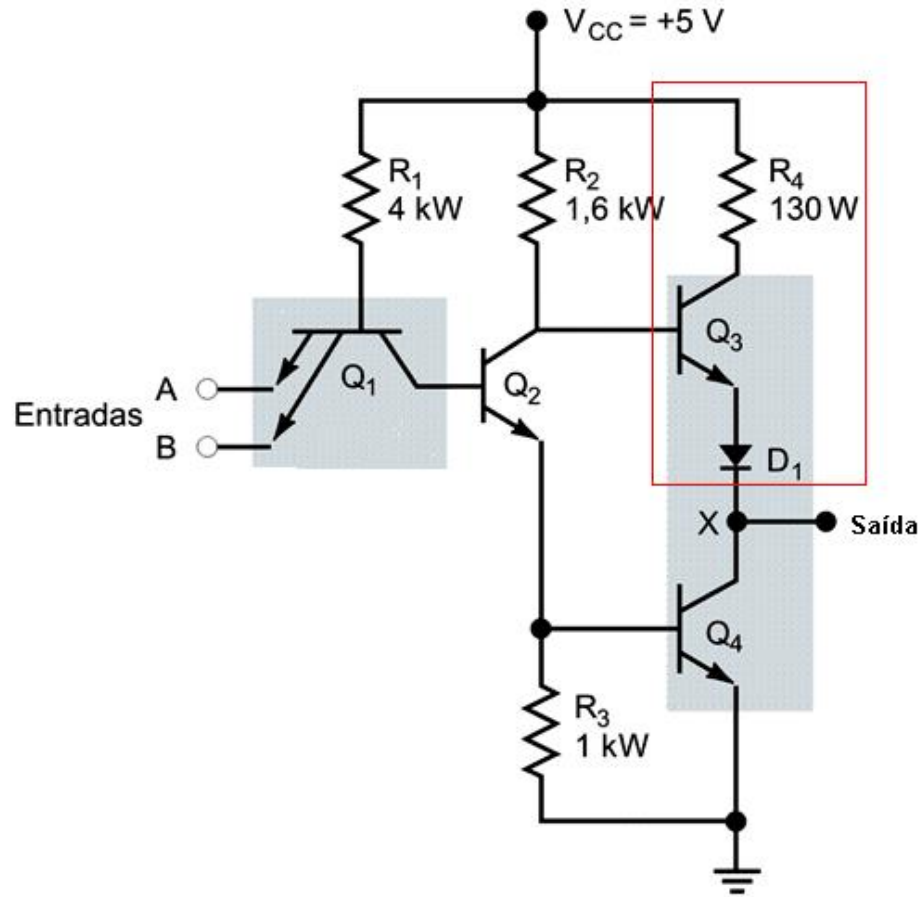


DANOS

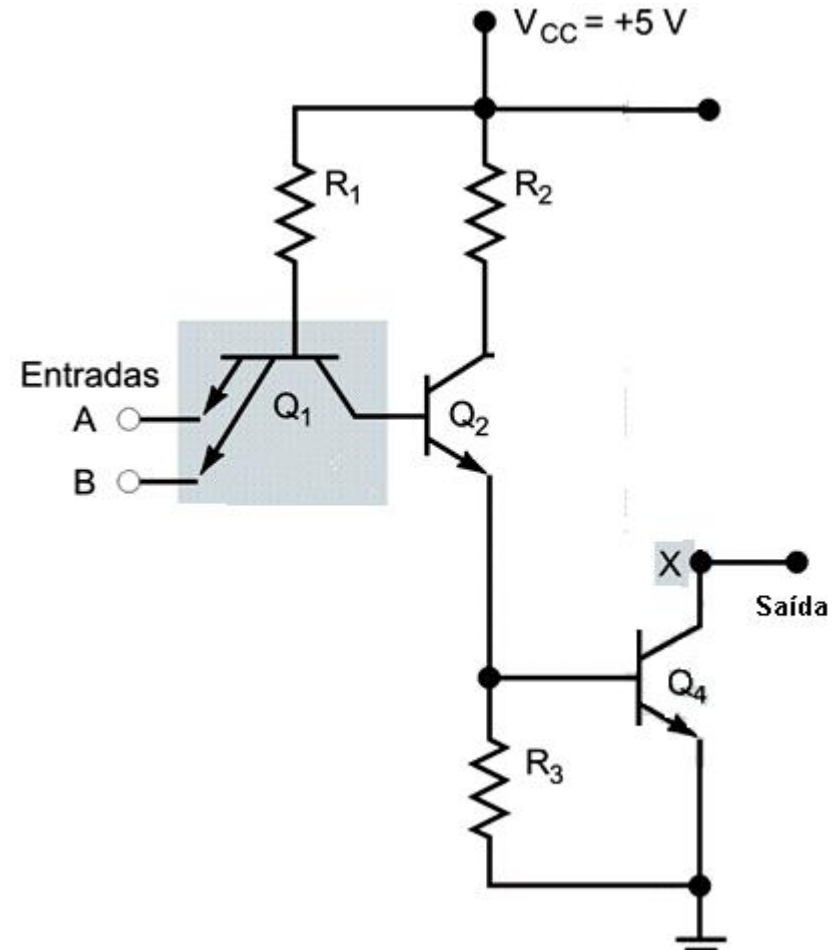


SOLUÇÃO DO FABRICANTE \rightarrow remover o transistor ativo (Q_3) do circuito deixando Q_4 com coletor (dreno) aberto

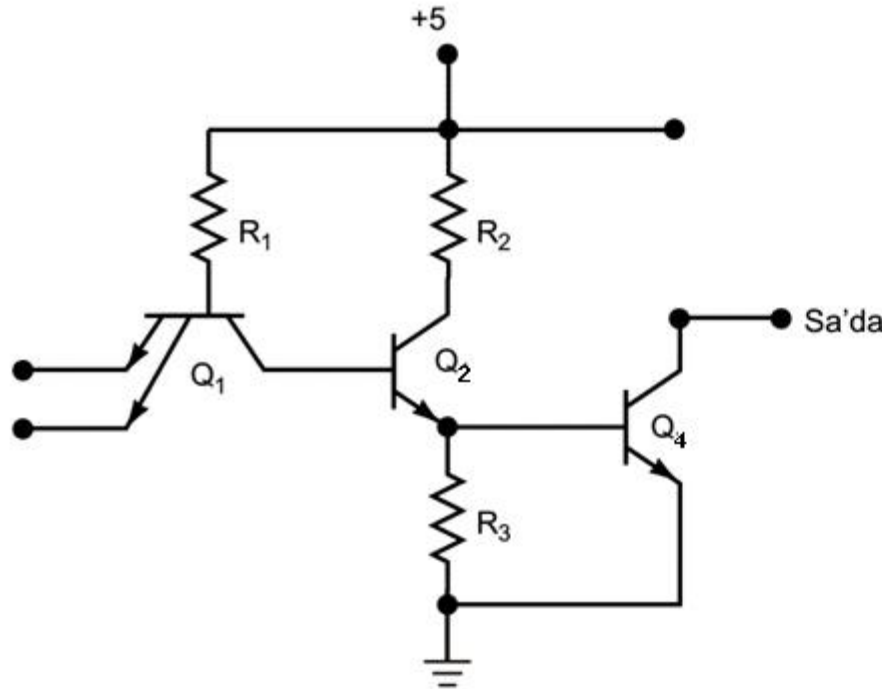
CIRCUITO COM SAÍDA EM TOTEM POLE



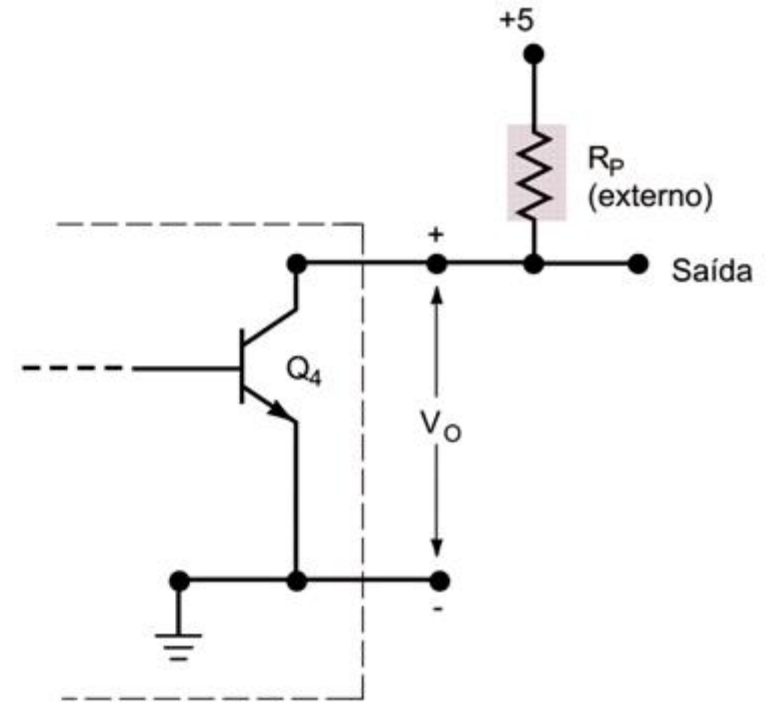
CIRCUITOS DE SAÍDA EM COLETOR ABERTO



CIRCUITOS DE SAÍDA EM COLETOR (DRENO) ABERTO



(a)

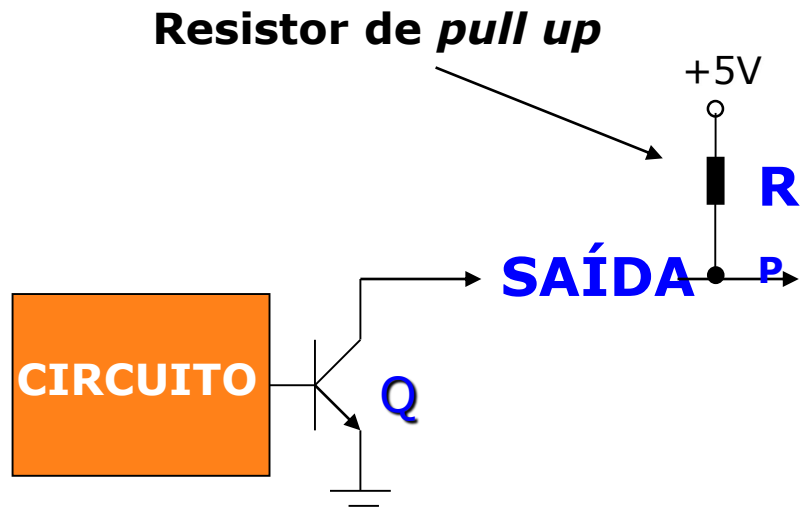


Estados de operação

Q_4 ON ® $V_O = V_{OL} < 0.4$ V
 Q_4 OFF ® $V_O = V_{OH} \approx +5$ V

(b)

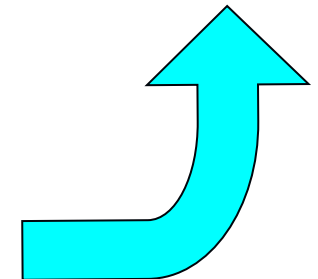
CIRCUITOS DE SAÍDA EM COLETOR ABERTO



- ⇒ Se Q conduz ("ligado")
➔ $S = 0$
- ⇒ Se Q cortado ("aberto")
➔ $S = 1^*$

- Com saída em **0 (baixo)** ➔ Q conduzindo
- Com saída em **1 (alto)** ➔ Q cortado ➔ CIRCUITO ABERTO ➔ necessidade de R_p

* *sem R_p ➔ V_o seria indeterminada (flutuante)*



CIRCUITOS DE SAÍDA EM COLETOR (DRENO) ABERTO

Portas de coletor aberto:

- são portas cujo estágio de saída tem somente **um transistor**.
- Como o coletor do transistor está aberto a porta funcionará corretamente somente quando for conectado um resistor “elevador” (“pul up”) externo, R_{ext} .

Essas portas podem ter suas saídas conectadas juntas e ligadas a um resistor comum, cujo valor depende do número de saídas

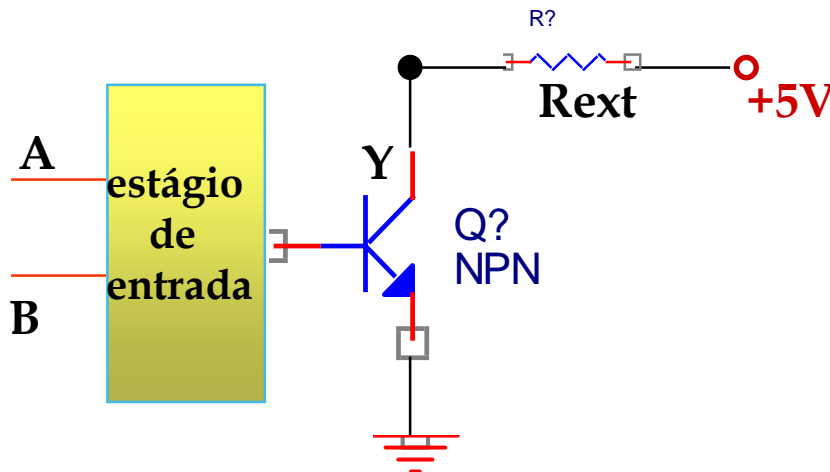


fig.a. - Estágio de saída de uma porta coletor aberto

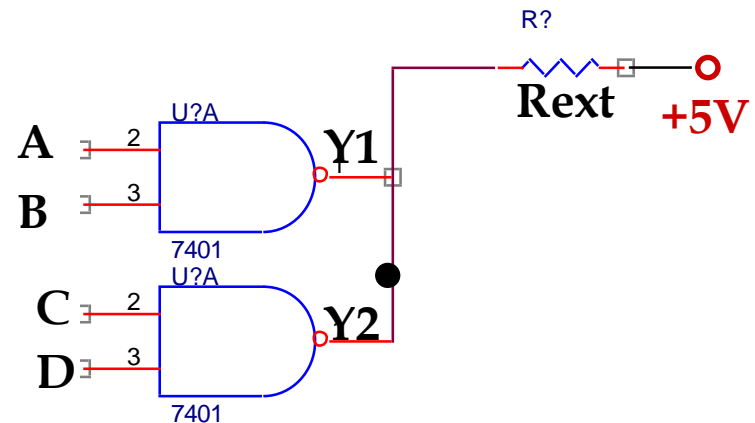
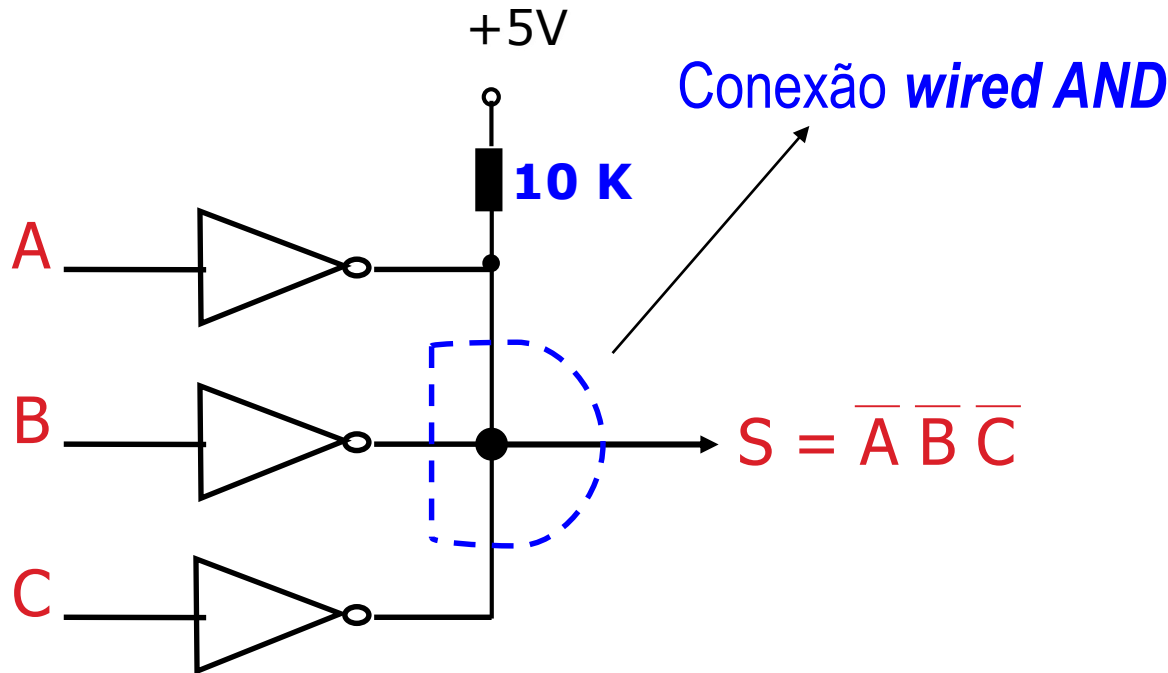


fig.b. - Portas NAND, 7401, saída coletor aberto, com saídas Y1 e Y2 conectadas

CIRCUITOS DE SAÍDA EM COLETOR (DRENO) ABERTO



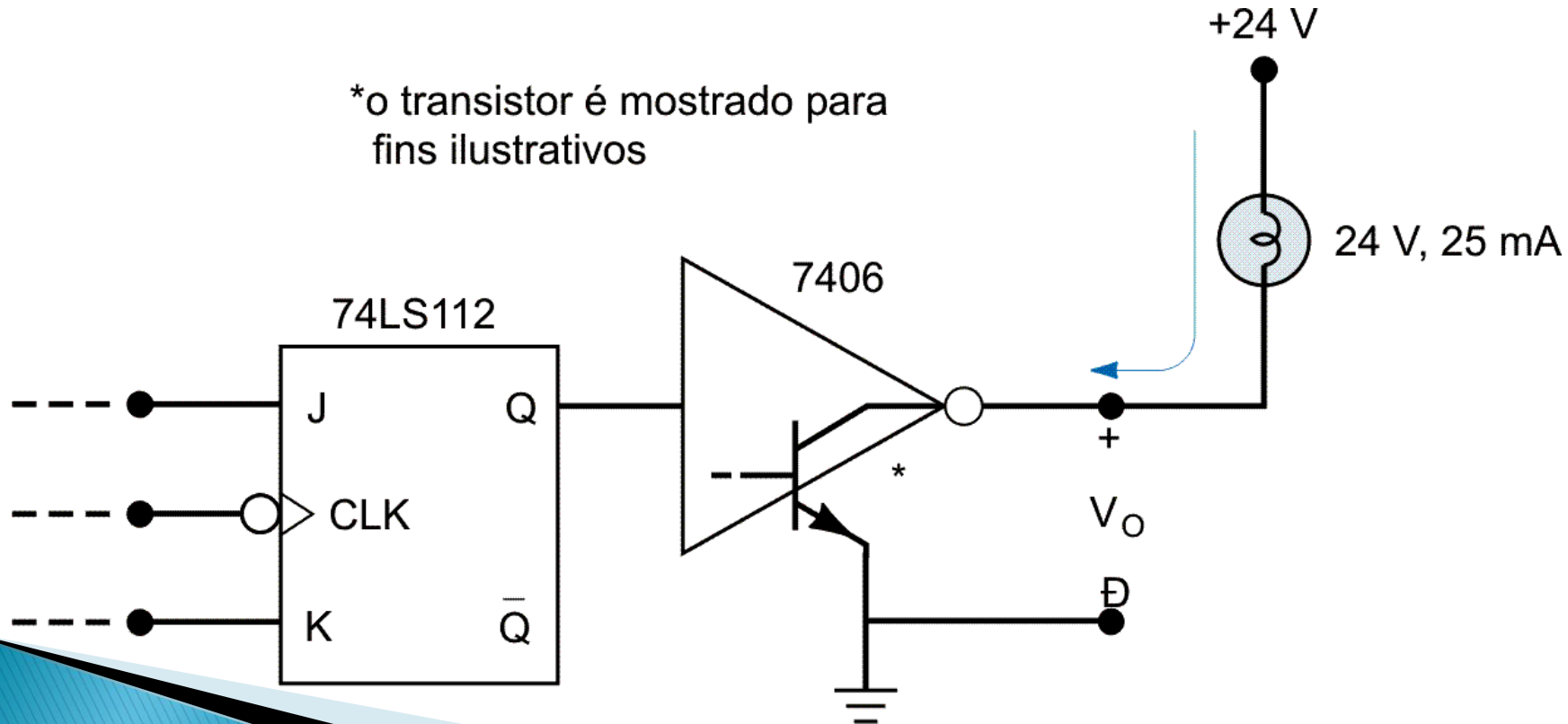
- ⇒ Se uma ou mais saídas $\rightarrow 0 \rightarrow S = 0$ (o zero "vence")
- ⇒ $S = 1$ apenas se todas as saídas = 1
- ⇒ Mais lento e maior dissipação de potência do que o TTL normal

CIRCUITOS DE SAÍDA EM COLETOR (DRENO) ABERTO

■ EX. DE APLICAÇÕES:

→ **Drivers**

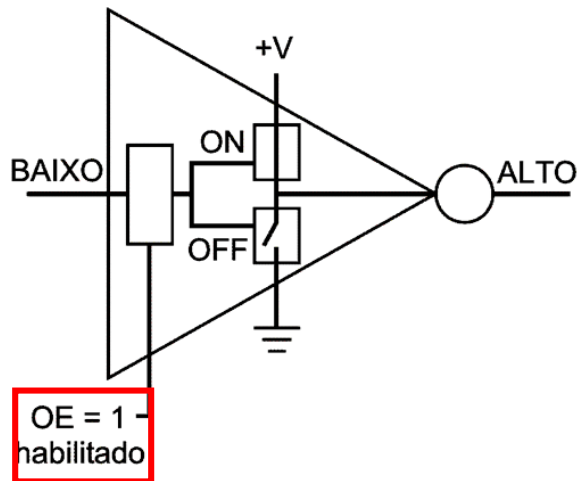
→ 7407 – 30V/40mA



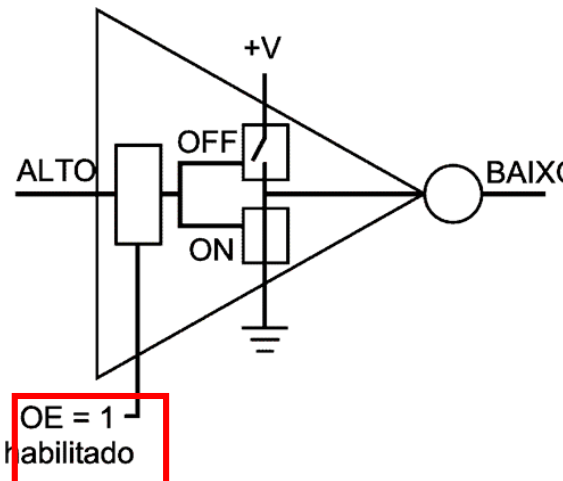
CIRCUITOS COM SAÍDA 3-STATE

- Necessidade também de compartilhamento de duto
- Característica ➔ S em
 - Alto
 - Baixo
 - Alta impedância

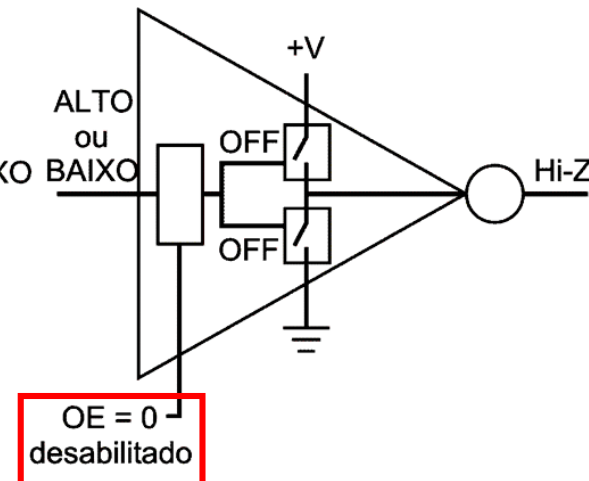
OE é a entrada de controle do 3-state



(a)



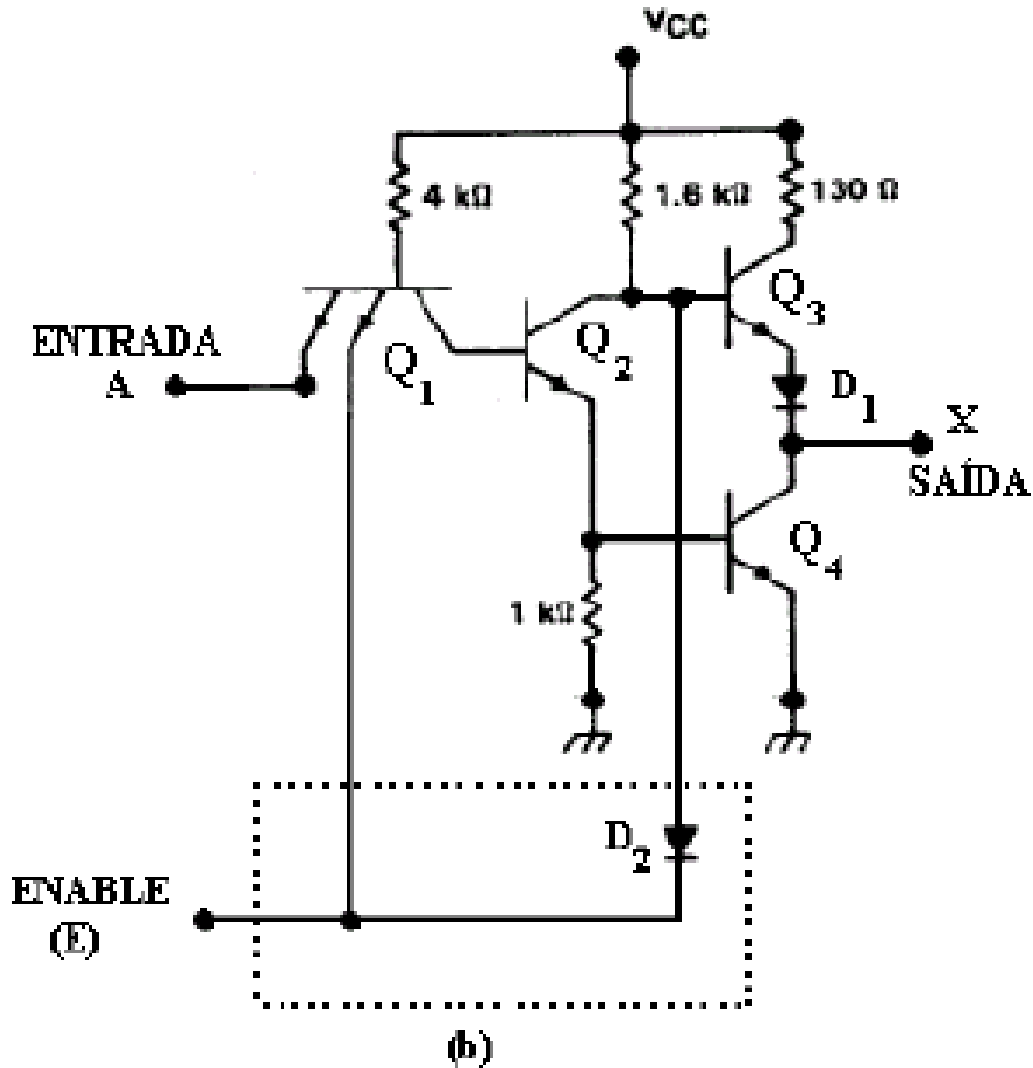
(b)



(c)

Porta Inversora com saída 3-state

Porta Inversora Tri-State



$E = 1 \rightarrow D2$ Aberto



Saída: Inversor normal

$E = 0 \rightarrow D2$ Conduz



$Q2$, $Q3$ e $Q4$ ficam abertos



Saída: Alta impedância

Saídas 3-State

Estágio de saída de uma porta 3-state

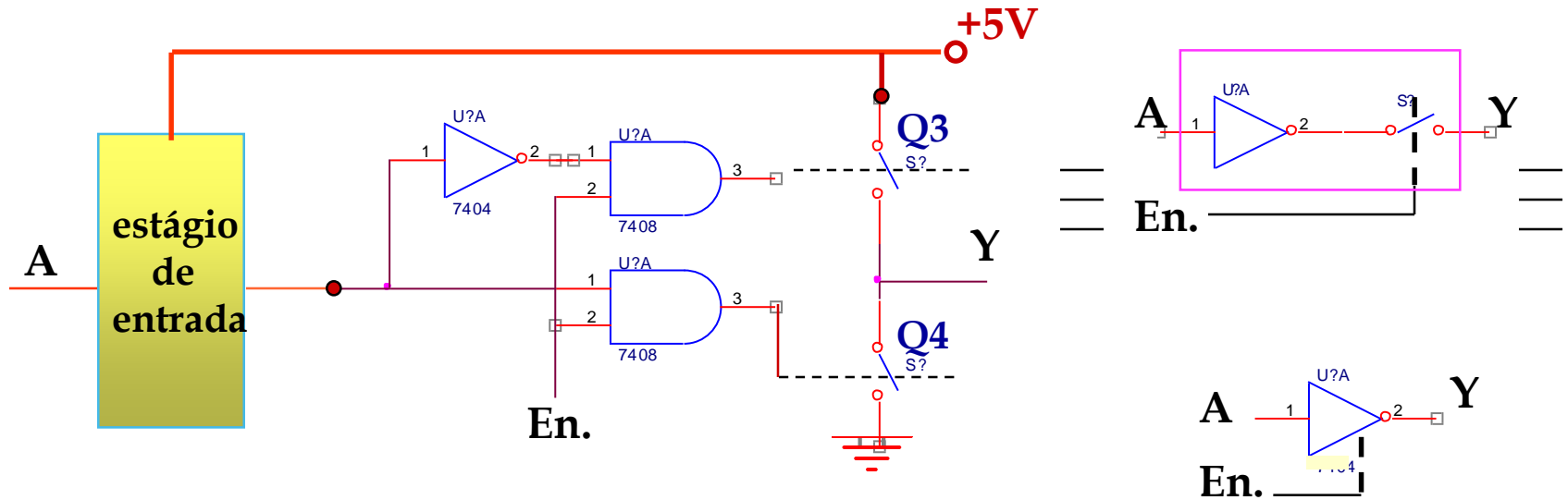
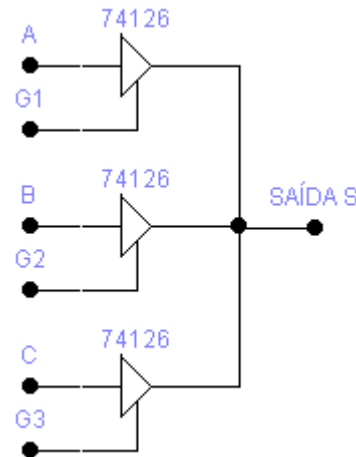


fig. a.3.1 - Estágio de saída de uma porta inversora, representado por chaves

Se $En = "0"$, Q1 e Q2 permanecem abertos e a saída Y fica em alta impedância, estado esse representado pela letra **Z**.

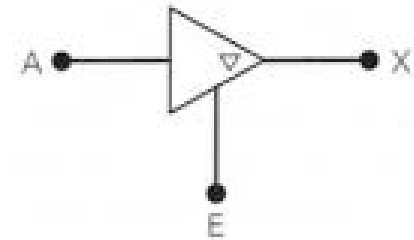
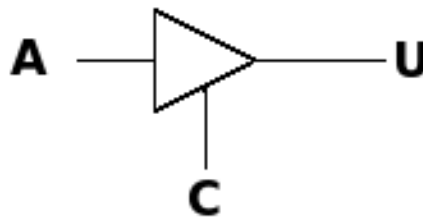
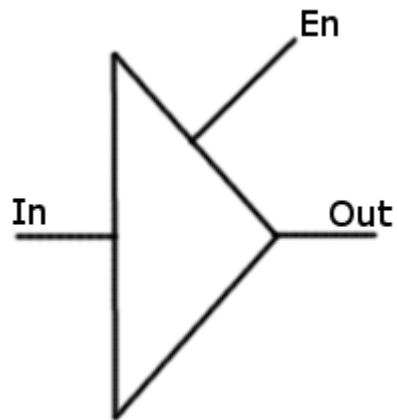
Saídas 3-State

- Saídas de CIs com *3-state* podem ser conectadas juntas sem causar problemas à velocidade de chaveamento (mesma velocidade dos TTL comuns)
- Quando várias portas *3-state* são ligadas juntas, **apenas uma deve ser habilitada por vez!** (pode danificar o dispositivo, pois se torna um totem-pole quando habilitado)

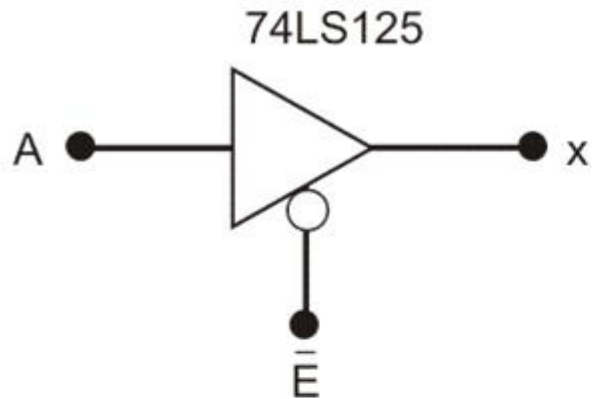


| G1 | G2 | G3 | S |
|----|----|----|---|
| 1 | 0 | 0 | A |
| 0 | 1 | 0 | B |
| 0 | 0 | 1 | C |

Símbolos de Buffers tristate (não inversores)

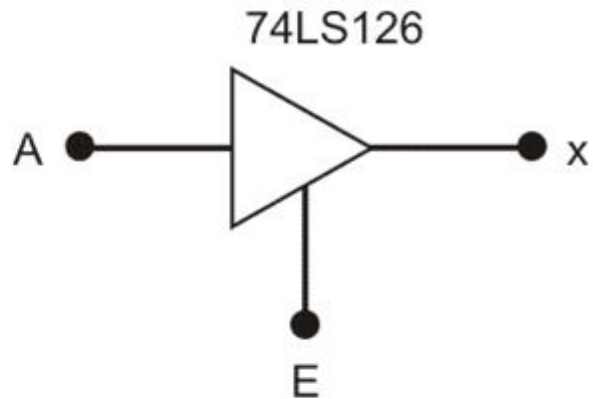


Buffers tristate não inversores



| \bar{E} | x |
|-----------|-----------------|
| 0 | A |
| 1 | Alta impedância |

(a)



| E | x |
|---|-----------------|
| 1 | A |
| 0 | Alta impedância |

(b)

PORTA COM CONFIGURAÇÃO SCHIMITT TRIGGER

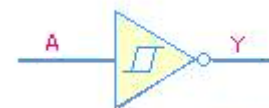
Em muitas aplicações práticas o sinal de entrada de um circuito digital (clock) pode não ser perfeito, prejudicando consideravelmente o funcionamento do circuito que dele dependem. Esses sinais podem apresentar:

- ✓ transição lenta do nível baixo para o nível alto ou vice versa;
- ✓ Ruído (“bounce”), comuns em circuito de comutação

Solução



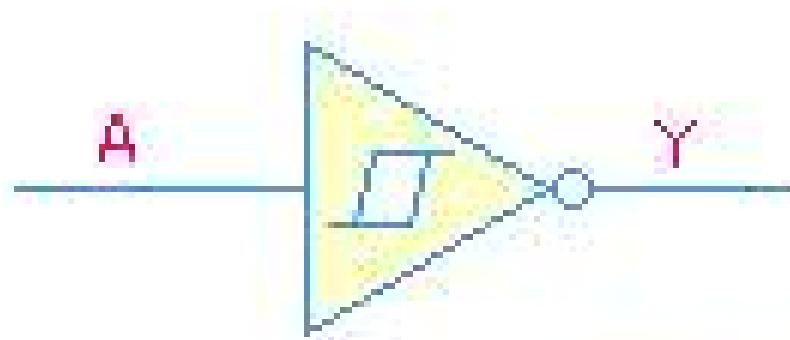
**PORTA COM
SCHIMITT TRIGGER**



PORTA COM CONFIGURAÇÃO SCHIMITT TRIGGER

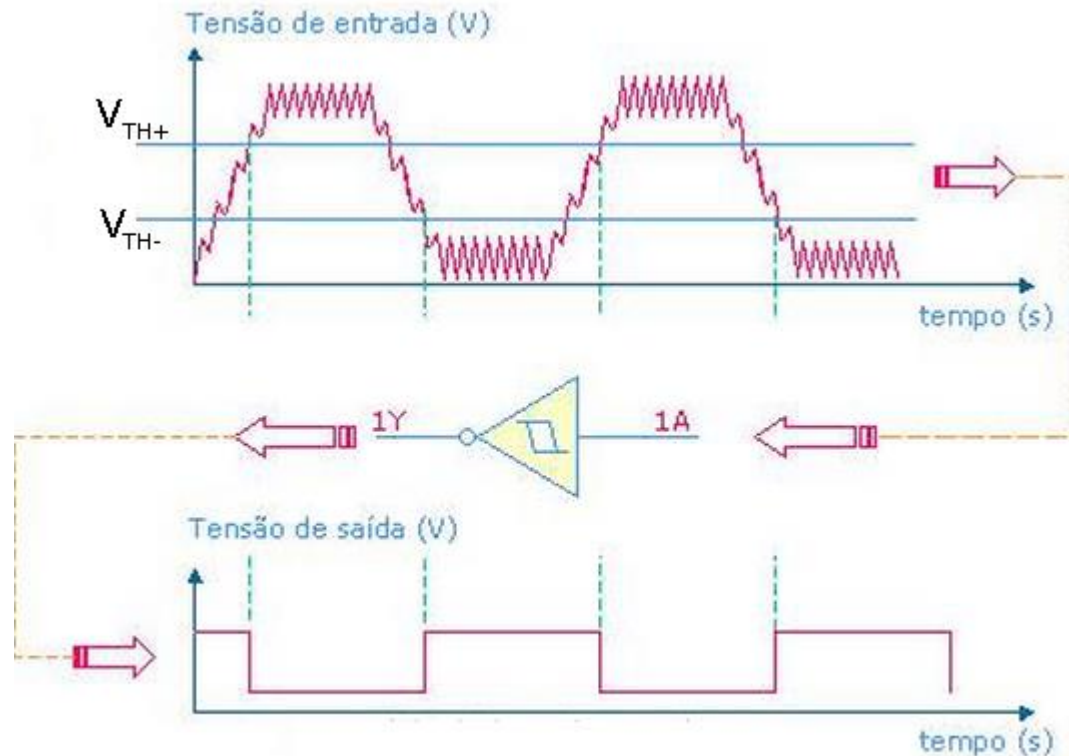
Funcionamento:

A porta inversora ShimiTT Trigger opera com duas tensões de referência, uma inferior V_{TH-} e outra superior V_{TH+} . Quando o sinal de entrada A atinge V_{TH+} (referência superior), a saída Y comuta de nível lógico alto para nível lógico baixo, permanecendo neste estado até que o sinal de entrada alcance V_{TH-} (referência inferior).



PORTA COM CONFIGURAÇÃO SCHIMITT TRIGGER

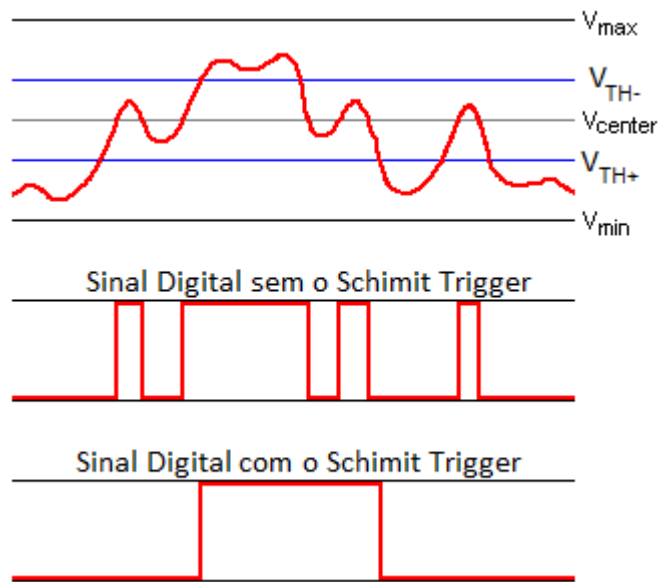
Aplicação em sinais de entrada com ruído (“bounce”)



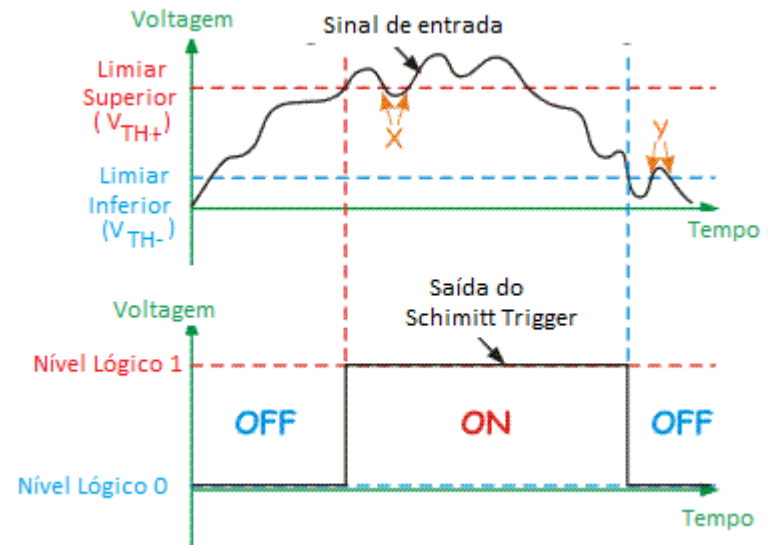
Ref Figura www.clubedaeletronica.com.br

PORTA COM CONFIGURAÇÃO SCHIMITT TRIGGER

Aplicação em sinais de entrada com ruído (“bounce”)

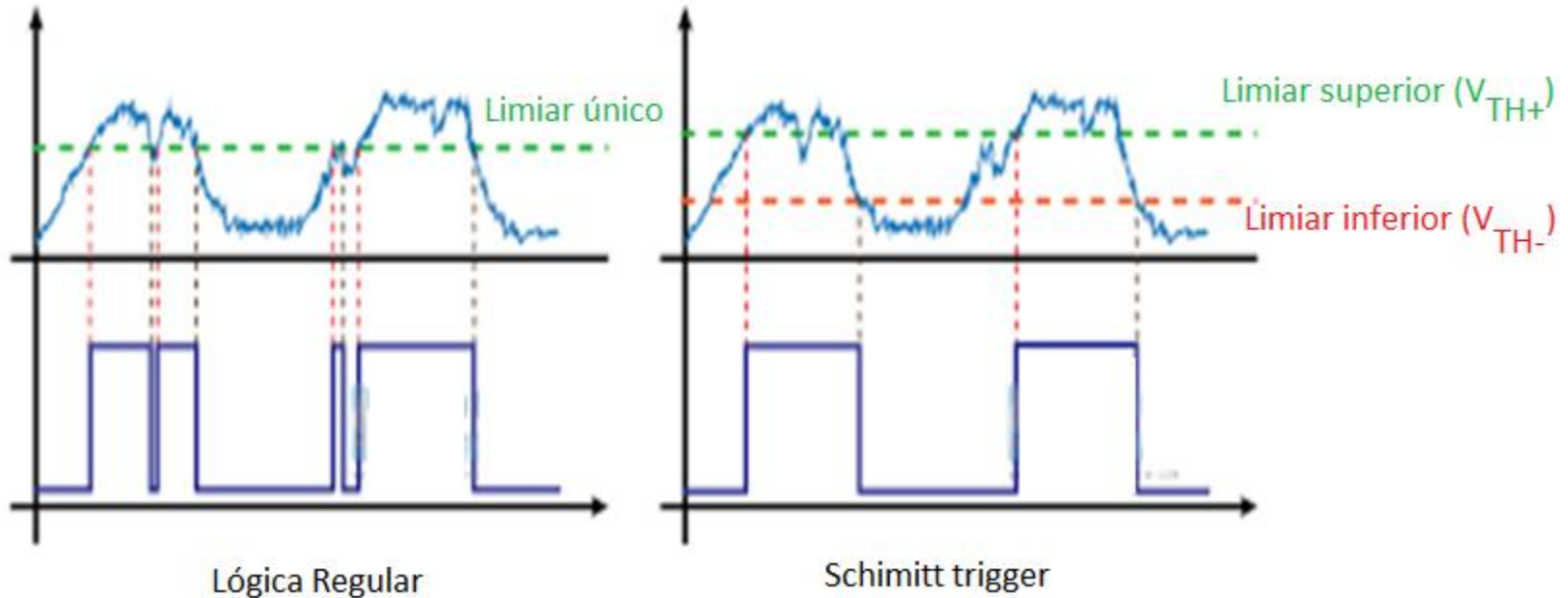


ref. fig. www.iammeritpies.nl



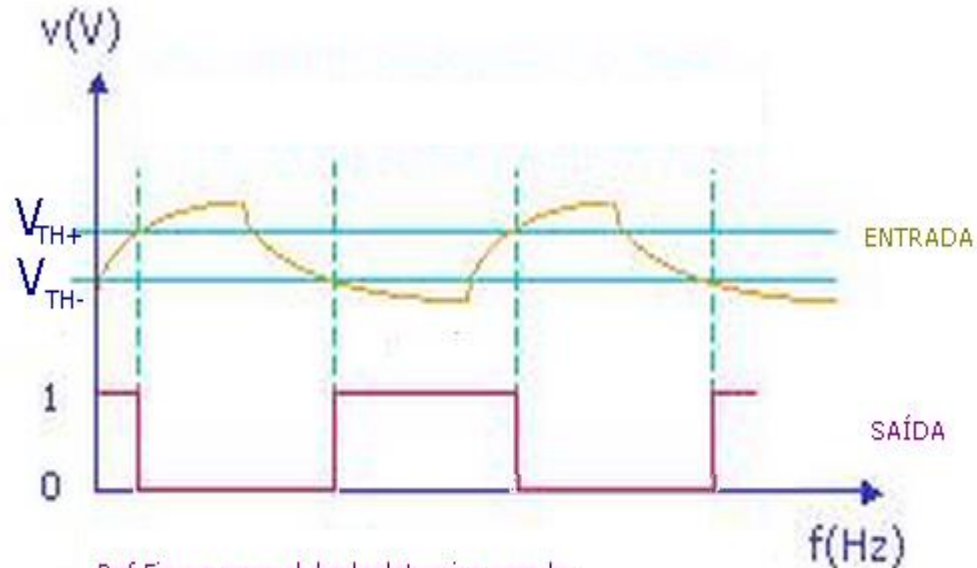
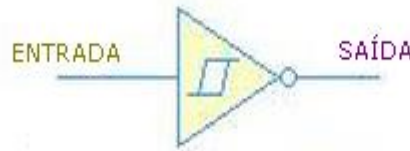
PORTA COM CONFIGURAÇÃO SCHIMITT TRIGGER

Aplicação em sinais de entrada com ruído (“bounce”)



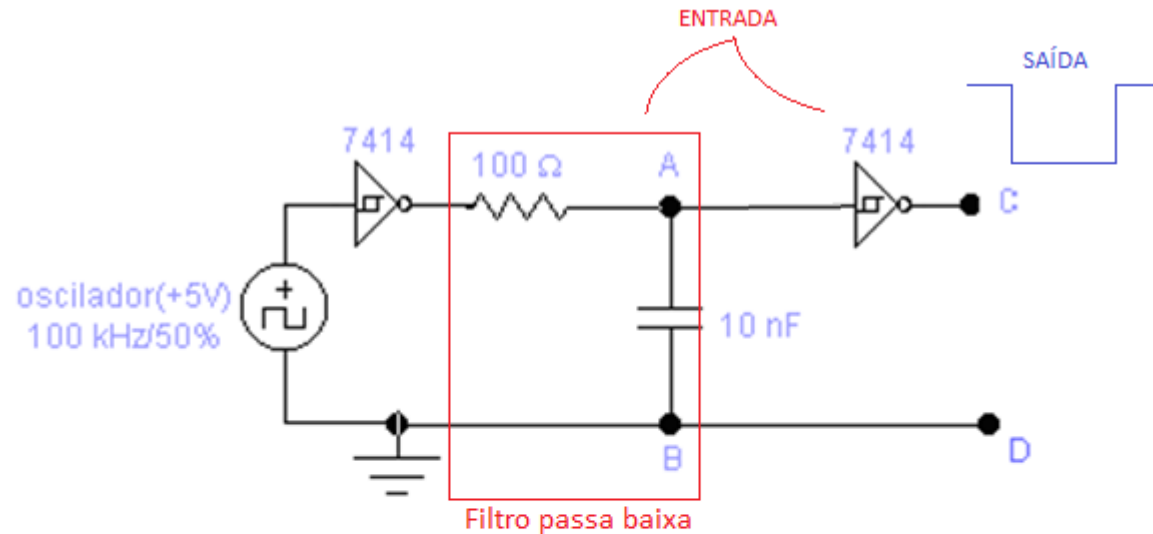
PORTA COM CONFIGURAÇÃO SCHIMITT TRIGGER:

Aplicação em sinais de entrada com Transição lenta



Ref Figura www.clubedaeletronica.com.br

Medida de V_{TH+} e V_{TH-} de uma porta SCHIMITT TRIGGER:



Medida no Osciloscópio

