

NEANDER x RAMSES

(Ou porque da necessidade de
upgrade :-)

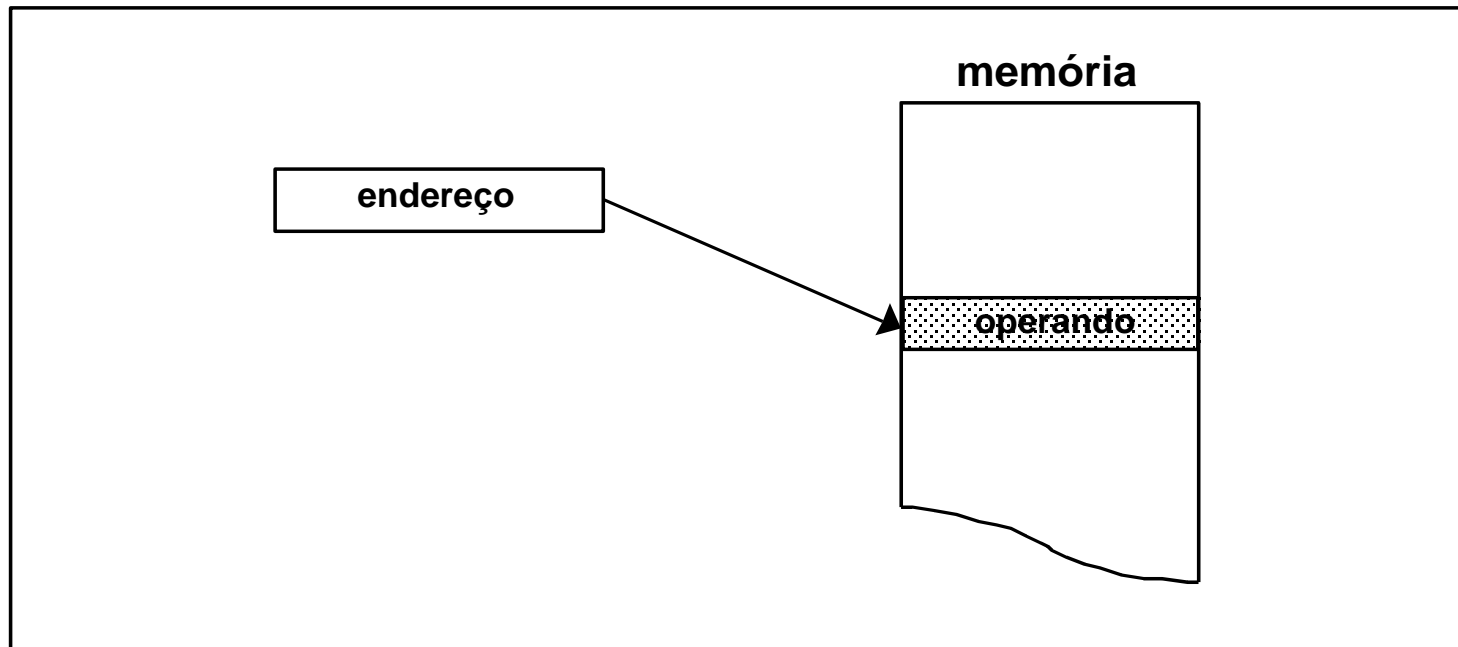
Neander - características

- Largura de dados e endereços de 8 bits
- Dados representados em complemento de dois
- 1 acumulador de 8 bits (AC)
- 1 apontador de programa de 8 bits (PC)
- 1 registrador de estado com 2 códigos de condição: negativo (N) e zero (Z)

Instruções do Neander

Código	Instrução	Comentário
0000	NOP	nenhuma operação
0001	STA end	armazena acumulador - (store)
0010	LDA end	carrega acumulador - (load)
0011	ADD end	soma
0100	OR end	“ou” lógico
0101	AND end	“e” lógico
0110	NOT	inverte (complementa) acumulador
1000	JMP end	desvio incondicional - (jump)
1001	JN end	desvio condicional - (jump on negative)
1010	JZ end	desvio condicional - (jump on zero)
1111	HLT	término de execução - (halt)

Modo de endereçamento



Programa Exemplo

Somar (totalizar) n posições consecutivas de memória, a partir do endereço inicial e . (Sem consistência sobre os valores de n e e).

Em alto nível, o programa seria:

```
total:=0
```

```
ponteiro := e
```

```
contador := n
```

```
laço: if contador = 0, termina
```

```
total := total + mem(ponteiro)
```

```
ponteiro := ponteiro + 1
```

```
contador := contador - 1
```

```
goto laço
```

Endereço	Instrução	
0	LDA 132	; inicializa (zera) o total
2	STA 130	
4	LDA 129	; inicializa ponteiro
6	STA ponteiro	
8	LDA 128	; inicializa contador
10	STA 131	
12	JZ 34	; testa se contador é zero
14	LDA 130	; carrega total no acumulador
16	ADD mem(ponteiro)	; soma com posição de memória
18	STA 130	; atualiza total
20	LDA ponteiro	; incrementa ponteiro
22	ADD 134	
24	STA ponteiro	
26	LDA 131	; decrementa contador
28	ADD 133	
30	STA 131	
32	JMP 12	; retorna ao início do laço
34	HLT	
128	n	número de posições
129	e	endereço inicial
130	tot	total
131	cont	contador
132	0	constante zero
133	255	constante -1
134	1	constante 1

Endereço	Instrução	
0	LDA 132	; inicializa (zera) o total
2	STA 130	
4	LDA 129	; inicializa ponteiro
6	STA 17	
8	LDA 128	; inicializa contador
10	STA 131	
12	JZ 34	; testa se contador é zero
14	LDA 130	; carrega total no acumulador
16	ADD 17	; soma com posição de memória
18	STA 130	; atualiza total
20	LDA 17	; incrementa ponteiro
22	ADD 134	
24	STA 17	
26	LDA 131	; decrementa contador
28	ADD 133	
30	STA 131	
32	JMP 12	; retorna ao início do laço
34	HLT	
128	n	número de posições
129	e	endereço inicial
130	tot	total
131	cont	contador
132	0	constante zero
133	255	constante -1
134	1	constante 1

Ramses - características

- quatro modos de endereçamento,
- dois registradores de uso geral,
- um registrador de índice,
- indicadores de carry, negativo e zero,
- instruções adicionais (chamada de subrotina, negação e deslocamento de bits, etc ...).

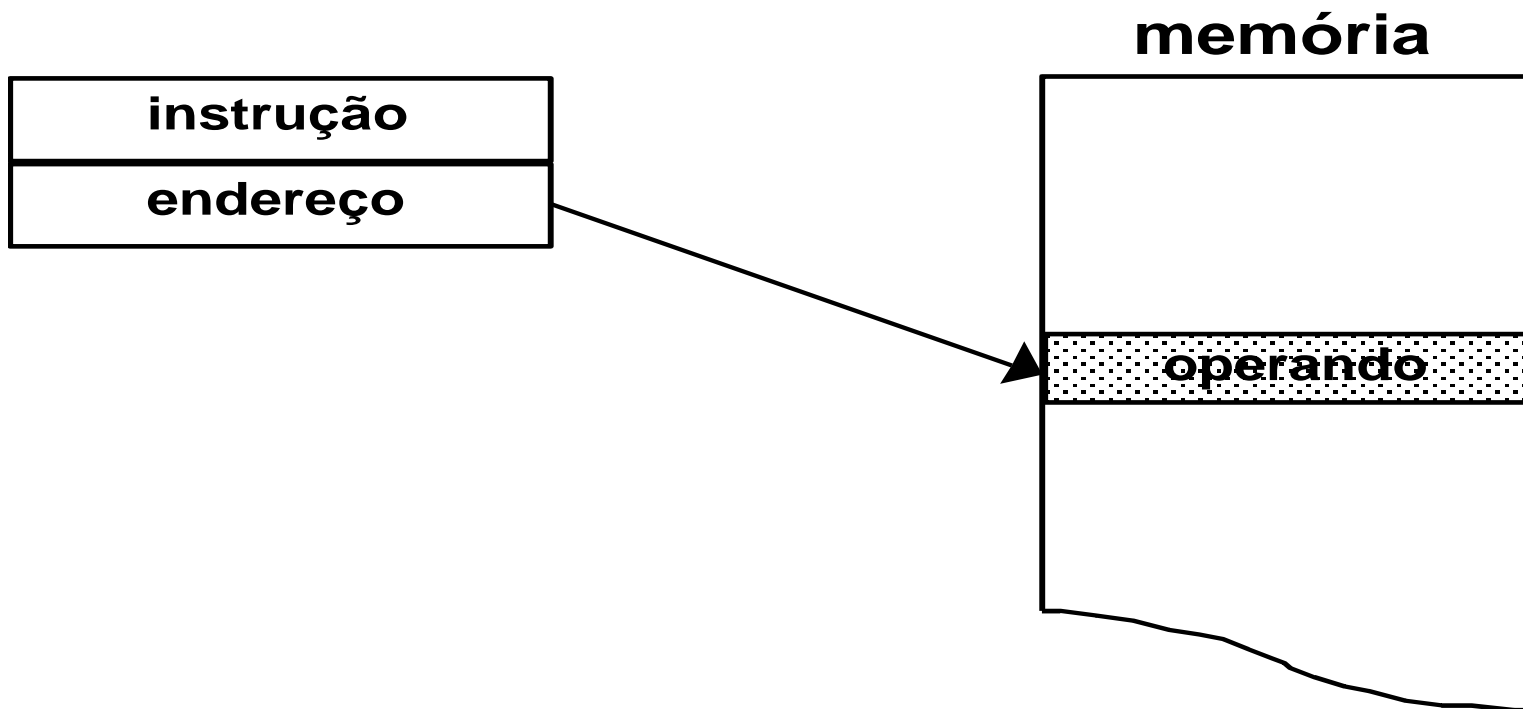
Instruções do Ramses

Código	Instrução	Operação Executada
0000	NOP	nenhuma operação
0001	STR r end	armazena registrador na memória - (store)
0010	LDR r end	carrega registrador da memória - (load)
0011	ADD r end	adição - soma memória ao registrador
0100	OR r end	"ou" (adição lógica) - resultado no registrador
0101	AND r end	"e" (multiplicação lógica) - resultado no registrador
0110	NOT r	inverte (complementa para 1) registrador
0111	SUB r end	subtração - subtrai memória do registrador
1000	JMP end	desvio incondicional - (jump)
1001	JN end	desvio condicional se $< \emptyset$ - (jump on negative)
1010	JZ end	desvio condicional se $= \emptyset$ - (jump on zero)
1011	JC end	desvio condicional se carry = 1 - (jump on carry)
1100	JSR end	desvio para subrotina - (jump subroutine)
1101	NEG r	troca de sinal - (negate)
1110	SHR r	deslocamento para a direita - (shift right)
1111	HLT	parada - (halt)

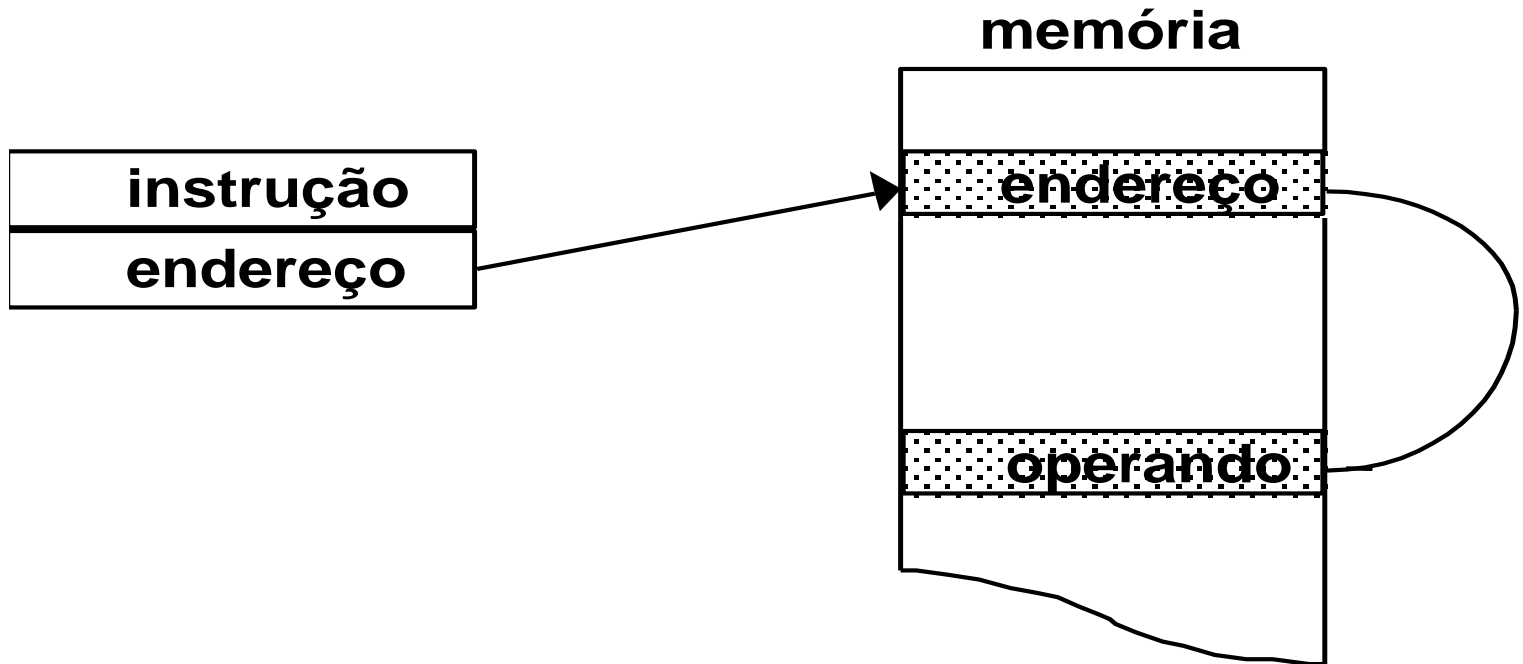
Registradores e Modos de endereçamento

- **00 = A (registrador RA)**
 - **01 = B (registrador RB)**
 - **10 = X (registrador de índice)**
 - **11 = nenhum registrador**
-
- **00 = direto**
 - **01 = indireto**
 - **10 = imediato**
 - **11 = indexado**

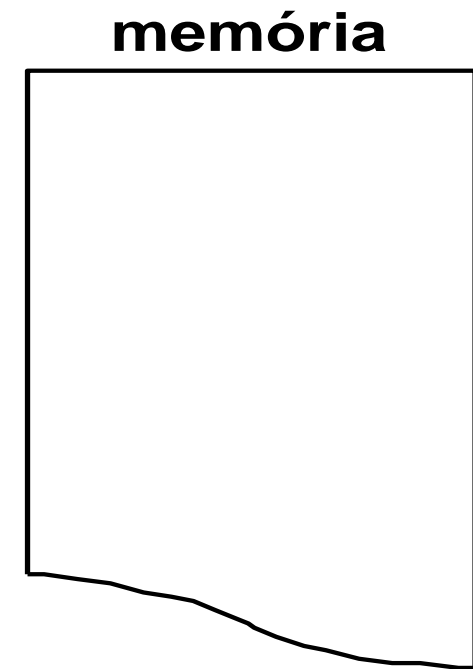
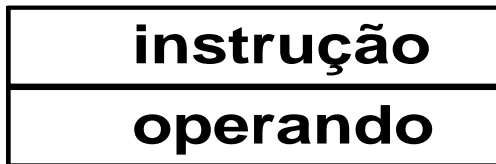
Endereçamento direto (absoluto)



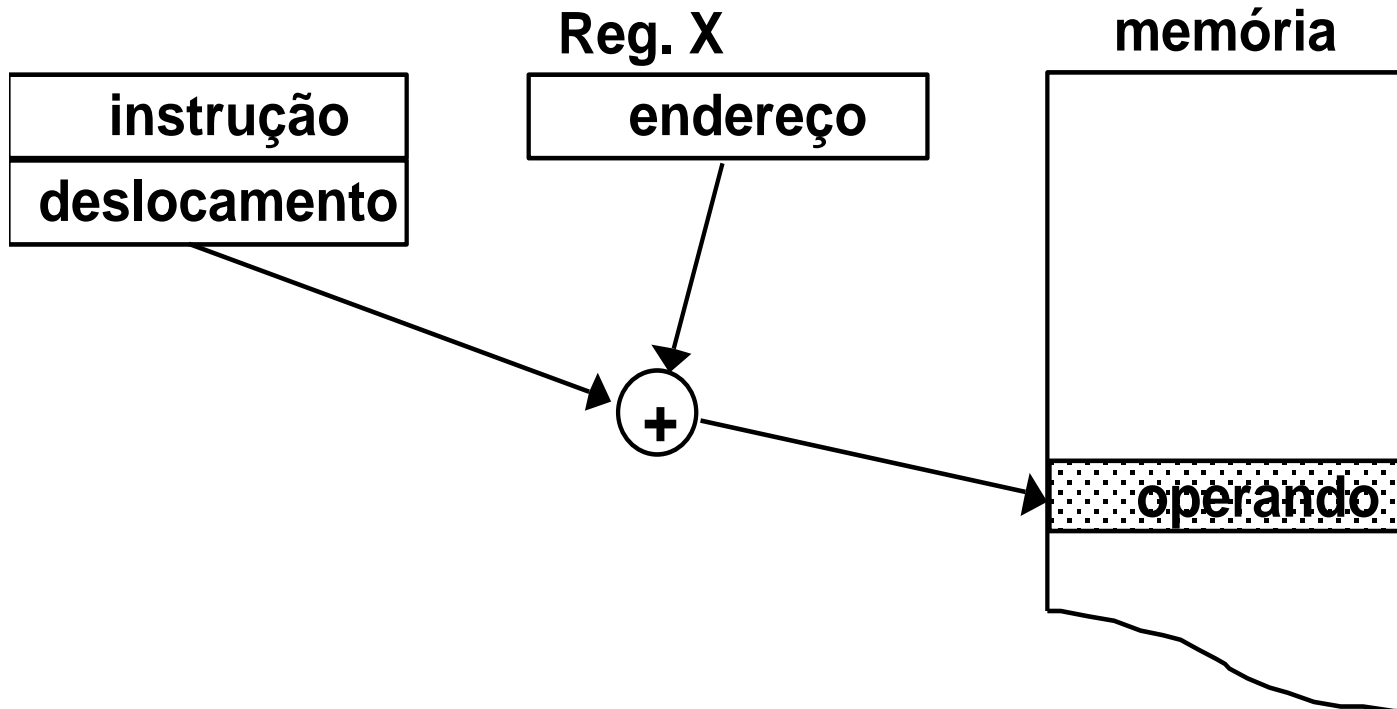
Endereçamento indireto



Endereçamento imediato



Endereçamento indexado



Endereço	Instrução	
0	LDA 132	; inicializa (zera) o total
2	STA 130	
4	LDA 129	; inicializa ponteiro
6	STA 17	
8	LDA 128	; inicializa contador
10	STA 131	
12	JZ 34	; testa se contador é zero
14	LDA 130	; carrega total no acumulador
16	ADD 17	; soma com posição de memória
18	STA 130	; atualiza total
20	LDA 17	; incrementa ponteiro
22	ADD 134	
24	STA 17	
26	LDA 131	; decrementa contador
28	ADD 133	
30	STA 131	
32	JMP 12	; retorna ao início do laço
34	HLT	
128	n	número de posições
129	e	endereço inicial
130	total	total
131	contador	contador
132	0	constante zero
133	255	constante -1
134	1	constante 1

Endereço	Instrução	
0	LDR A 132	; inicializa (zera) o total
2	STR A 130	
4	LDR A 129	; inicializa ponteiro
6	STR A 17	
8	LDR A 128	; inicializa contador
10	STR A 131	
12	JZ 34	; testa se contador é zero
14	LDR A 130	; carrega total no acumulador
16	ADD A 17	; soma com posição de memória
18	STR A 130	; atualiza total
20	LDR A 17	; incrementa ponteiro
22	ADD A 134	
24	STR A 17	
26	LDR A 131	; decrementa contador
28	ADD A 133	
30	STR A 131	
32	JMP 12	; retorna ao início do laço
34	HLT	
128	n	número de posições
129	e	endereço inicial
130	total	total
131	contador	contador
132	0	constante zero
133	255	constante -1
134	1	constante 1

Endereço	Instrução	
0	LDR A #0	; inicializa (zera) o total
2	STR A 130	
4	LDR A 129	; inicializa ponteiro
6	STR A 17	
8	LDR A 128	; inicializa contador
10	STR A 131	
12	JZ 34	; testa se contador é zero
14	LDR A 130	; carrega total no acumulador
16	ADD A 17	; soma com posição de memória
18	STR A 130	; atualiza total
20	LDR A 17	; incrementa ponteiro
22	ADD A #1	
24	STR A 17	
26	LDR A 131	; decrementa contador
28	ADD A #255	
30	STR A 131	
32	JMP 12	; retorna ao início do laço
34	HLT	
128	n	número de posições
129	e	endereço inicial
130	total	total
131	contador	contador
132	0	constante zero
133	255	constante 1
134	1	constante 1

Endereço	Instrução	
0	LDR A #0	; inicializa (zera) o total
2	STR A 130	
4	LDR A 129	; inicializa ponteiro
6	STR A 17	
8	LDR A 128	; inicializa contador
10	STR A 131	
12	JZ 34	; testa se contador é zero
14	LDR A 130	; carrega total no acumulador
16	ADD A 17	; soma com posição de memória
18	STR A 130	; atualiza total
20	LDR A 17	; incrementa ponteiro
22	ADD A #1	
24	STR A 17	
26	LDR A 131	; decrementa contador
28	SUB A #1	
30	STR A 131	
32	JMP 12	; retorna ao início do laço
34	HLT	
128	n	número de posições
129	e	endereço inicial
130	total	
131	contador	

Endereço	Instrução	
0	LDR A #0	; inicializa (zera) o total
2	STR A 130	
4	LDR A 129	; inicializa ponteiro
6	STR A 132	
8	LDR A 128	; inicializa contador
10	STR A 131	
12	JZ 34	; testa se contador é zero
14	LDR A 130	; carrega total no acumulador
16	ADD A 132,I	; soma com posição de memória
18	STR A 130	; atualiza total
20	LDR A 132	; incrementa ponteiro
22	ADD A #1	
24	STR A 132	
26	LDR A 131	; decrementa contador
28	SUB A #1	
30	STR A 131	
32	JMP 12	; retorna ao início do laço
34	HLT	
128	n	número de posições
129	e	endereço inicial
130	total	
131	contador	
132	ponteiro	

Endereço	Instrução	
0	LDR A #0	; inicializa (zera) o total
2	STR A 130	
4	LDR A 129	; inicializa ponteiro
6	STR A 132	
8	LDR B 128	; inicializa contador
10	STR A 131	
12	JZ 34	; testa se contador é zero
14	LDR A 130	; carrega total no acumulador
16	ADD A 132,I	; soma com posição de memória
18	STR A 130	; atualiza total
20	LDR A 132	; incrementa ponteiro
22	ADD A #1	
24	STR A 132	
26	LDR A 131	; decrementa contador
28	SUB B #1	
30	STR A 131	
32	JMP 12	; retorna ao início do laço
34	HLT	
128	n	número de posições
129	e	endereço inicial
130	total	
131	contador	
132	ponteiro	

Endereço	Instrução	
0	LDR A #0	; inicializa (zera) o total
2	STR A 130	
4	LDR A 129	; inicializa ponteiro
6	STR A 132	
8	LDR B 128	; inicializa contador
10	JZ 28	; testa se contador é zero
12	LDR A 130	; carrega total no acumulador
14	ADD A 132,I	; soma com posição de memória
16	STR A 130	; atualiza total
18	LDR A 132	; incrementa ponteiro
20	ADD A #1	
22	STR A 132	
24	SUB B #1	; decrementa contador
26	JMP 10	; retorna ao início do laço
28	HLT	
128	n	número de posições
129	e	endereço inicial
130	total	
132	ponteiro	

Endereço	Instrução	
0	LDR A #0	; inicializa (zera) o total
2	STR A 130	
4	LDR X 129	; inicializa ponteiro
6	STR A 132	
8	LDR B 128	; inicializa contador
10	JZ 28	; testa se contador é zero
12	LDR A 130	; carrega total no acumulador
14	ADD A 0,X	; soma com posição de memória
16	STR A 130	; atualiza total
18	LDR A 132	; incrementa ponteiro
20	ADD X #1	
22	STR A 132	
24	SUB B #1	; decrementa contador
26	JMP 10	; retorna ao início do laço
28	HLT	
128	n	número de posições
129	e	endereço inicial
130	total	
132	ponteiro	

Endereço	Instrução	
0	LDR A #0	; inicializa (zera) o total
2	STR A 130	
4	LDR X 129	; inicializa ponteiro
6	LDR B 128	; inicializa contador
8	JZ 22	; testa se contador é zero
10	LDR A 130	; carrega total no acumulador
12	ADD A 0,X	; soma com posição de memória
14	STR A 130	; atualiza total
16	ADD X #1	; incrementa ponteiro
18	SUB B #1	; decrementa contador
20	JMP 8	; retorna ao início do laço
22	HLT	
128	n	número de posições
129	e	endereço inicial
130	total	

Endereço	Instrução	
0	LDR A #0	; inicializa (zera) o total
2	STR A 130	
4	LDR X 129	; inicializa ponteiro
6	LDR B 128	; inicializa contador
8	JZ 22	; testa se contador é zero
10	LDR A 130	; carrega total no acumulador
12	ADD A 0,X	; soma com posição de memória
14	STR A 130	; atualiza total
16	ADD X #1	; incrementa ponteiro
18	SUB B #1	; decrementa contador
20	JMP 8	; retorna ao início do laço
22	HLT	
128	n	número de posições
129	e	endereço inicial
130	total	

Endereço	Instrução	
0	LDR A #0	; inicializa (zera) o total
2	LDR X 129	; inicializa ponteiro
4	LDR B 128	; inicializa contador
6	JZ 16	; testa se contador é zero
8	ADD A 0,X	; soma com posição de memória
10	ADD X #1	; incrementa ponteiro
12	SUB B #1	; decrementa contador
14	JMP 6	; retorna ao início do laço
16	STR A 130	; atualiza total
18	HLT	
128	n	número de posições
129	e	endereço inicial
130	total	

Comparação

- Neander
 - Instruções: $11*n + 8$
 - Leituras: $27*n + 18$
 - Escritas: $4*n + 3$
- Ramses
 - Instruções: $5*n + 6$
 - Leituras: $10*n + 13$
 - Escritas: 1
- Para $n=30$:
 - Instruções - Neander 338 x Ramses 156
 - Acessos - Neander 951 x Ramses 314

Comparação

Ramses x Neander

