

Laboratório de Lógica Digital

Prática III

Circuito Aritmético é um tipo de circuito combinatório que executa operações de subtração, adição, multiplicação, divisão, and/or lógico ou qualquer outra função que possa ser implementada em um circuito combinatório.

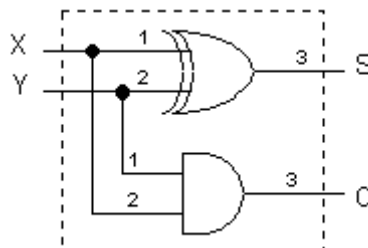
Adição Binária é a operação mais simples de Circuitos Aritméticos. A adição binária (0 1) é executada da mesma forma que a decimal (0 1 2 3 4 5 6 7 8 9), inclusive no "Vai-Um" (Carry Out, de saída, e Carry In, de entrada) como pode ser entendida no exemplo dado abaixo. Quando somamos dois números binário começamos pela coluna menos significativa (que representa unidade entre centena, dezena, etc.).

Meio Somador

O circuito combinacional que executa 2 bits é denominado de semi-Somador. O circuito semi-Somador consiste em 2 entradas e 2 saídas. Podemos designar as 2 entradas pelos 2 bits a serem de entrada que serão somados e as 2 saídas que são a Soma.

Abaixo temos a tabela verdade de um Circuito semi-Somador:

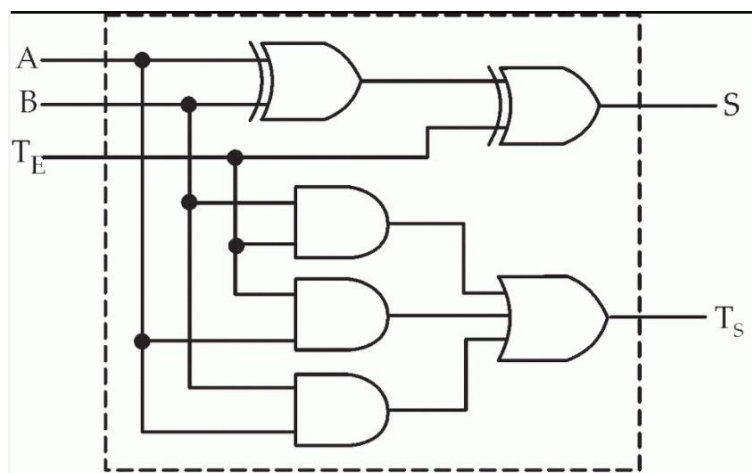
X	Y	S	A
0	0	0	0
0	1	1	0
1	0	1	0
1	1	0	1



O **Somador Completo** como citado acima possui Carry In. Ele é utilizado para somar números de pelo menos 2 casas. Isso é possível Cascateando um semi-Somador com Somadores Completos.

Somador Completo

X	Y	C	S	A
0	0	0	0	0
0	0	1	1	0
0	1	0	1	0
0	1	1	0	1
1	0	0	1	0
1	0	1	0	1
1	1	0	0	1
1	1	1	1	1



Exercício: implementar o circuito de somador completo no quartus e associar os pinos de entradas a chaves e a saída a LEDs. Verificar seu funcionamento.