

**ESCOLA DE ENGENHARIA DE SÃO CARLOS
DEPARTAMENTO DE ENGENHARIA ELÉTRICA E DE COMPUTAÇÃO
SEL0439 – CIRCUITOS ELÉTRICOS**

Prof. Azauri Albano de Oliveira Júnior

Laboratório nº 3

CIRCUITOS DE CORRENTE ALTERNADA

I. Objetivos

Entender o comportamento de circuitos elétricos alimentados por fontes de corrente alternada.

Adquirir a habilidade de manuseio de osciloscópios e multímetros, para medições de tensões e correntes em circuitos elétricos de corrente alternada.

Consolidar na prática os conceitos de impedância em circuitos de corrente alternada com formas de onda senoidais.

Verificar na prática a aplicação das leis de Kirchoff e da teoria de fasores em circuitos de corrente alternada com formas de onda senoidais.

II. Material

Osciloscópio
2 resistores de $220 \Omega / 0,25 W$
1 Capacitor de $C = 100nF$
1 Indutor $L = 1mH$
1 Protoboard
1 Gerador de Sinais
2 Multímetros

III. Procedimento Experimental

a. Identificação dos principais parâmetros de uma forma de onda de tensão alternada.

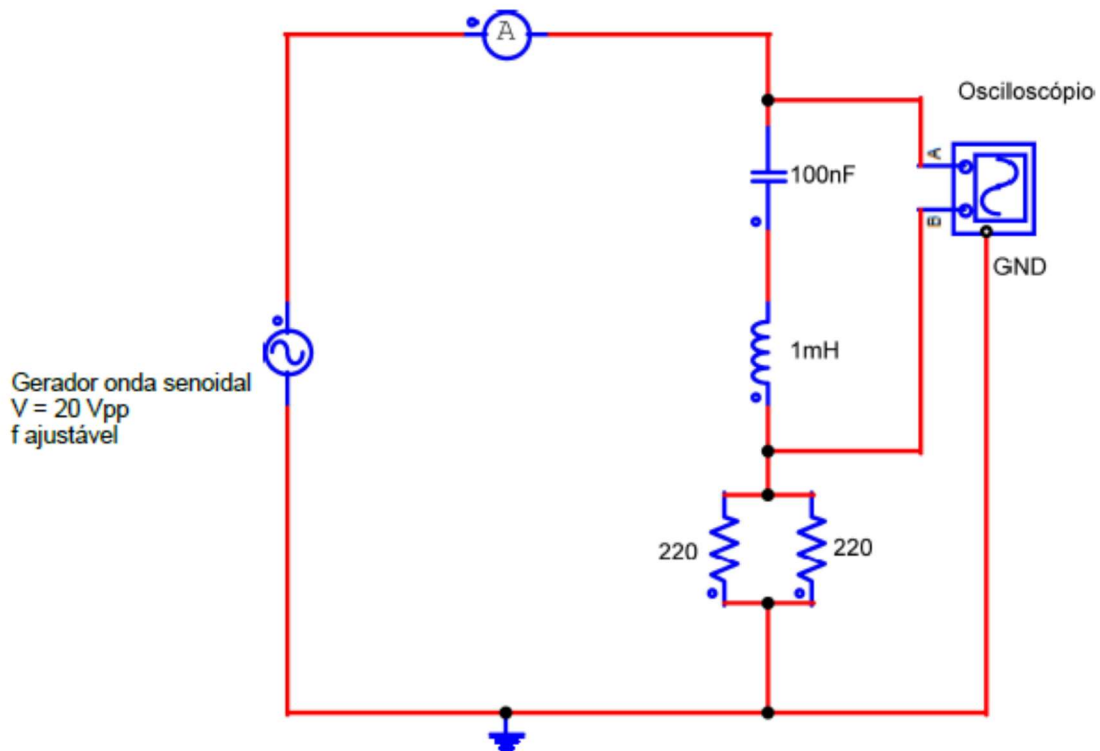
Forma de onda senoidal

- Ajuste o gerador de sinais para a posição onda senoidal.
- Ajuste a frequência do gerador de sinais para o valor de 60 Hz.
- Utilizando o osciloscópio, ajuste o valor da tensão da onda senoidal para 20 Vpp (Vpp: volts pico a pico).

- Utilizando o multímetro na escala Vca (volts em corrente alternada), meça e anote o valor da tensão da onda senoidal.
- Utilizando o osciloscópio meça os seguintes valores da onda senoidal: Tensão média (V_{med}), Tensão RMS (V_{RMS}), Tensão de pico (V_p ou V_{max}), Período (T), e Frequência (f).

b. Verificação do efeito de indutores e capacitores no circuito com corrente alternada senoidal

- Monte o circuito RLC série, conforme o diagrama esquemático abaixo, e ajuste o gerador de sinais para formas de onda senoidais, em uma frequência qualquer.
- Utilizando o osciloscópio, ajuste a tensão do gerador para 20 Vpp



1. Comportamento do circuito na frequência de ressonância

- 1.1. Ajuste a frequência do gerador de sinais até que a tensão total do conjunto LC (Indutor + Capacitor) seja zerada.
- 1.2. Anote os gráficos das formas de onda (do osciloscópio) da tensão sobre o Resistor e da tensão de saída do gerador (tensão total do circuito).
Sugestão: tire uma foto da tela do osciloscópio
- 1.3. Anote o valor (em tempo – segundos) da defasagem entre as duas tensões observadas no item anterior
- 1.4. Anote o valor da corrente medida pelo amperímetro.
- 1.5. Utilizando o multímetro na escala Vca (volts em corrente alternada), meça e anote o valor das tensões: de saída do gerador e de cada um dos elementos do circuito (resistor, indutor e capacitor).

2. Comportamento do circuito abaixo da frequência de ressonância

- 2.1. Ajuste a frequência do gerador de sinais (utilizando o osciloscópio), para uma frequência igual à aproximadamente metade da frequência medida no item a.
- 2.2. Repita os itens 1.2 até 1.5 anteriores

3. Comportamento do circuito acima da frequência de ressonância

- 3.1. Ajuste a frequência do gerador de sinais (utilizando o osciloscópio), para uma frequência igual à aproximadamente o dobro da frequência medida no item a.
- 3.2. Repita os itens 1.2 até 1.5 anteriores