

SEM 0564 - DESENHO TÉCNICO MECÂNICO I

Notas de Aulas v.2016

Aula 10 – Mancais e componentes: mancais de rolamentos, anéis elásticos, retentores

Prof. Assoc. Carlos Alberto Fortulan

Departamento de Engenharia Mecânica
Escola de Engenharia de São Carlos
Universidade de São Paulo

Mancais

São elementos de máquinas que servem de apoio para eixos: girante, deslizante ou oscilante. Posicionam, suportam e transmitem esforços. São classificados em mancais de:

- Deslizamento (buchas, Hidrodinâmicos)
- Rolamentos (de esferas, de rolos, de rolos cônicos, de agulhas);
- Especiais (Aerostáticos, Aerodinâmicos, Hidrostáticos, Magnético).

Sites:

Mancais :

www.skf.com.br

www.nsk.com.br

www.ina.com.br

Retentores, gaxetas, o´rings,

www.sabo.com.br

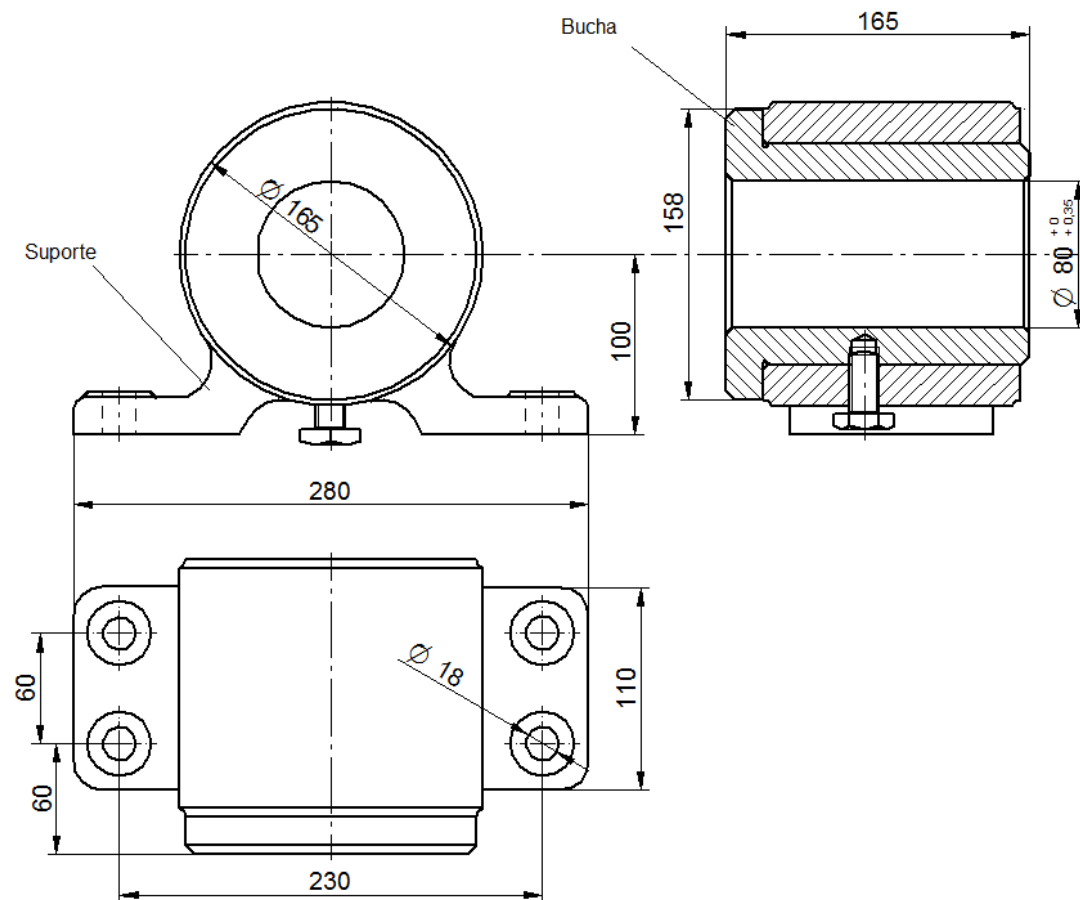
www.simrit.com

www.dichtomatik.com

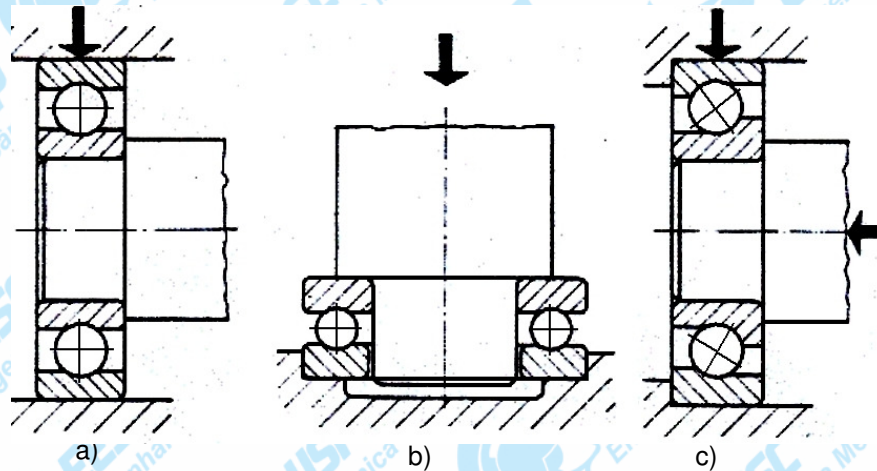
www.luciane.com.br

Mancais de deslizamento

Consiste de um suporte que contém ou não uma bucha (ou casquilho). As buchas geralmente são fabricadas com bronze, latão, poliamida, madeira e outros, de menor dureza e com baixo coeficiente de atrito e desgaste preferencial em relação ao material do eixo. São submetidas a esforços predominantemente radiais e garante a centralização do eixo.



Mancais de rolamentos

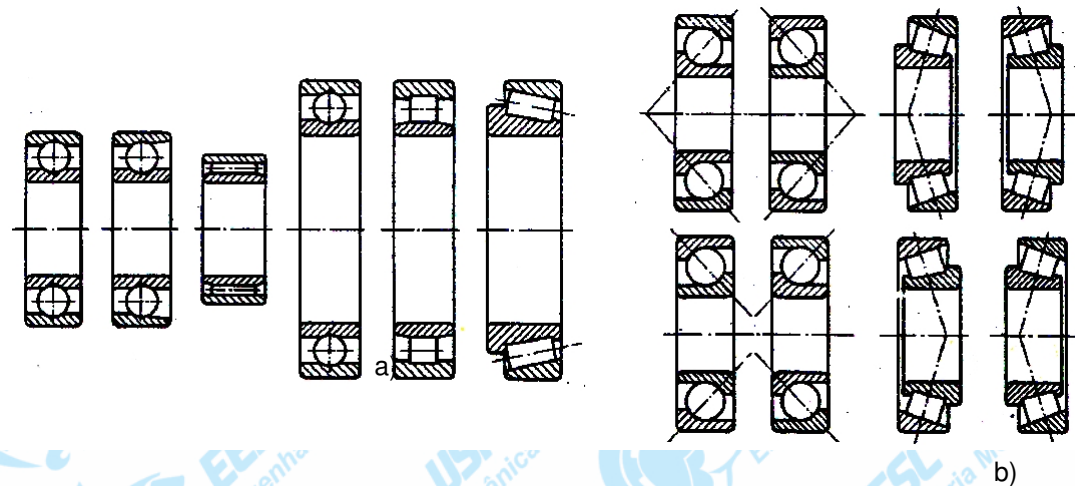


Guias em rotação, de rolamento

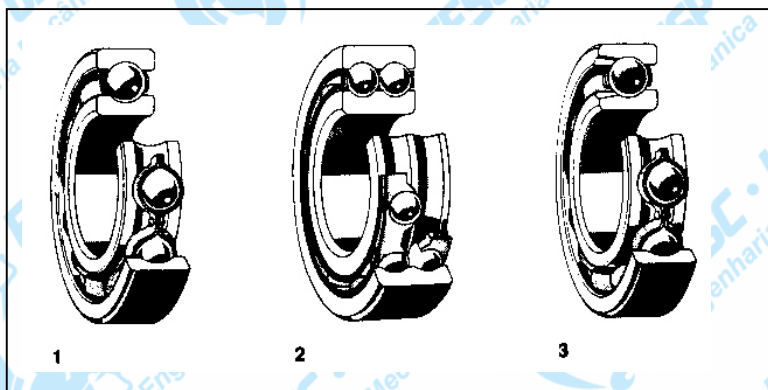
- a) Para cargas radiais
- b) Para cargas axiais
- c) Para cargas oblíquas

a) Em concordância com o diâmetro do furo os rolamentos podem apresentar diferentes dimensões externas

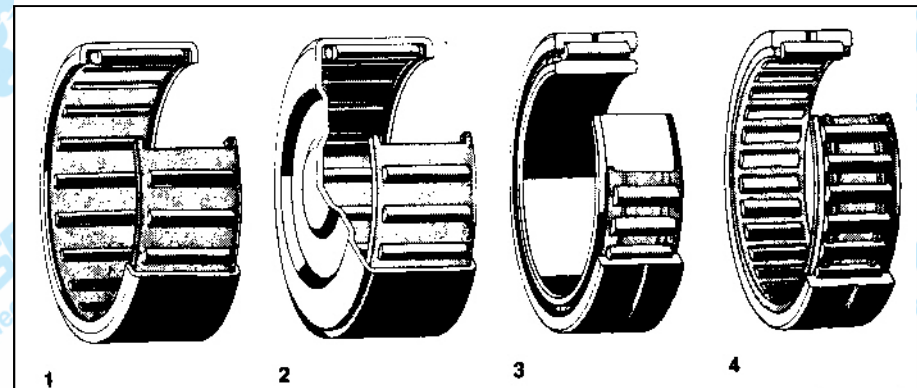
b) Montagem de rolamentos radiais oblíquos, de uma coroa de esferas, e de rolamentos radiais de roletes cônicos; estes tipos de montagem são particularmente adequados para equilibrar a componente axial.



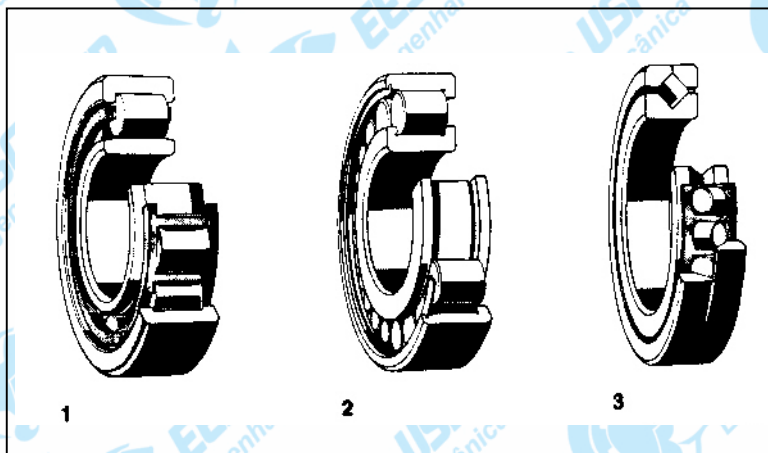
Tipos de rolamentos



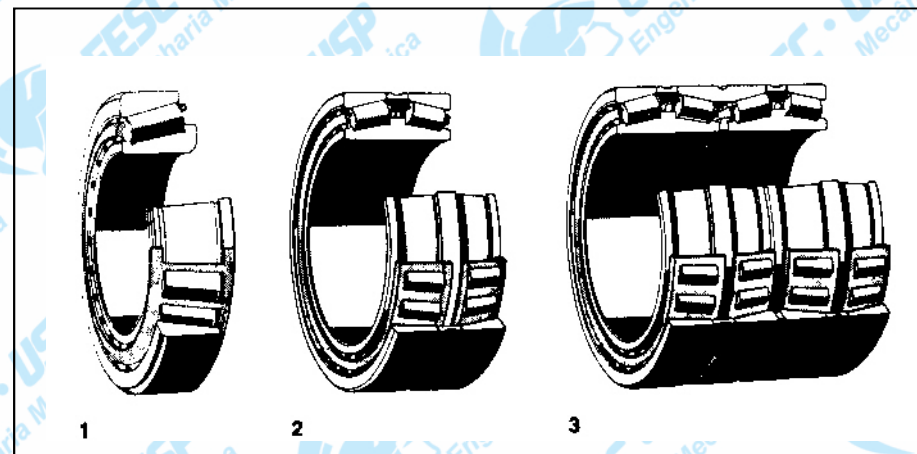
Rolamentos de esferas



Rolamentos de agulhas



Rolamentos de rolos cilíndricos



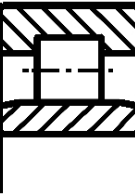

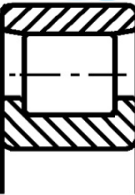

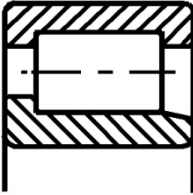
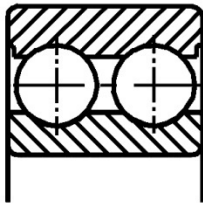

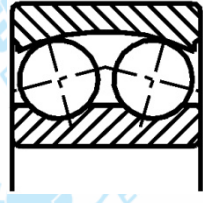


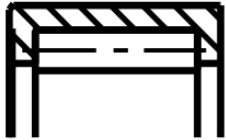
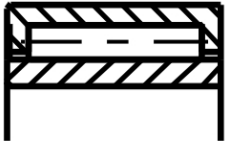
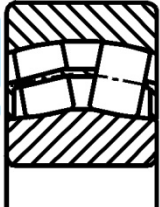
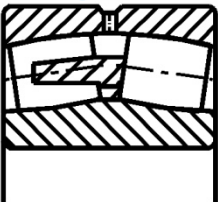
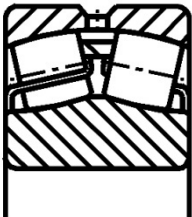
Rolamentos de rolos cônicos


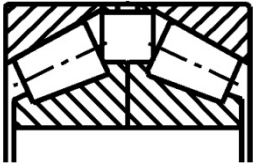

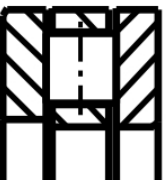
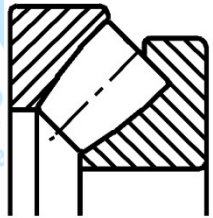
Representações

Os mancais de rolamentos podem ser representados na forma normal, simplificada e simbólica. Em desenho técnico mecânico é preferível a representação normal. Os desenhos esquemáticos fazem uso da simbólica.

Rolamento	Representação	
	Simplificada	Simbólica

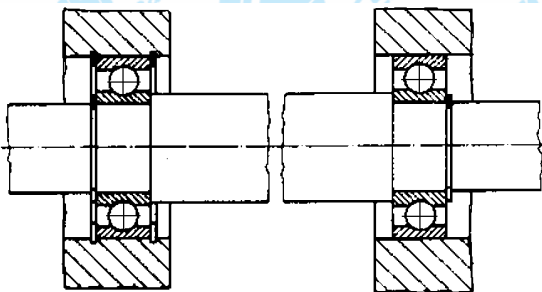
Tipo	Forma Construtiva	Representação Esquemática	Rolamentos esferas de contato angular	Pistas do anel interno e do anel externo deslocadas entre si na direção do eixo do rolamento	
Rolamentos Rígidos de esferas	Básico: uma carreira de esferas sem ranhuras para placas de proteção ou de vedação		Rolamentos de rolos cilíndricos	Tipo NU: possui dois flanges integrados no anel externo e anel interno sem flanges	
	Uma carreira de esferas com ranhuras para placa de proteção ou de vedação			Tipo N: possui dois flanges integrados no anel interno e anel externo sem flanges	
	Uma carreira com ranhura para anel de retenção			Tipo NJ: possui dois flanges integrados no anel externo e um no anel interno e pode ser usado para fixação axial do eixo somente em um sentido	
	Duas carreiras de esferas			Tipo NUP: possui dois flanges integrados no anel externo e o anel interno possui um flange integrado e um anel flange solto, permitindo que fixe o eixo em ambos os sentidos	
Rolamentos auto compensadores de esferas	Duas carreiras de esferas com uma pista esférica comum no anel externo				

Tipo	Forma construtiva	Representação esquemática
Rolamentos de agulhas	Rolamento sem anel interno, usado quando é possível temperar e retificar um eixo para formar uma pista de rolamento	
	Rolamentos com anel interno, usados quando é impossível ou antieconômico temperar e retificar o eixo	
Rolamentos auto compensadores de rolos	Construção CC, C e EC: rolos simétricos, um anel interno sem flange e uma gaiola prensada de aço para casa carreira de rolos.	
	Construção CAC, ECAC, CA e ECA: para rolos grandes. Rolos simétricos e o anel interno possui flanges de retenção	
	Construção E: rolos simétricos um anel interno sem flanges, um anel de guia sinterizado, posicionado na direção do anel externo e centrado nas gaiolas, com uma gaiola prensada de aço para cada carreira de rolos	

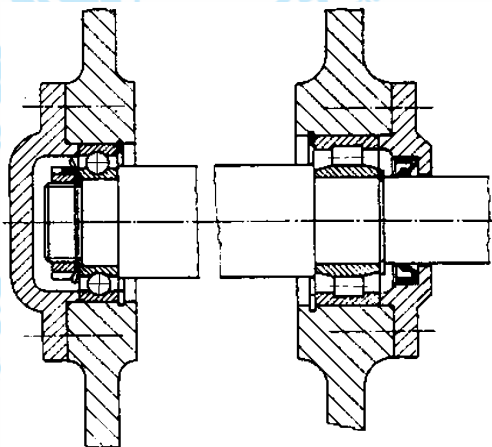
Rolamento de rolos cônicos	Uma carreira. Suportam cargas axiais atuando em apenas um sentido	
	Duas carreiras. Suportam cargas axiais nos dois sentidos	
Rolamentos axiais de esferas	De escora simples: Adequados para suportar cargas axiais em um sentido e fixar o eixo neste sentido	
Rolamentos axiais de rolos cilíndricos	Adequados para arranjos que devem suportar cargas axiais pesadas. De escora simples: Suportam apenas cargas axiais em um sentido	
Rolamentos auto compensadores de rolos	São capazes de suportar cargas radiais atuando juntamente com cargas axiais. E é auto-alinhante, o que o torna insensível a desalinhamentos do eixo em relação à caixa proveniente de deflexões do eixo	

NOÇÕES DE MONTAGEM

Dilatação

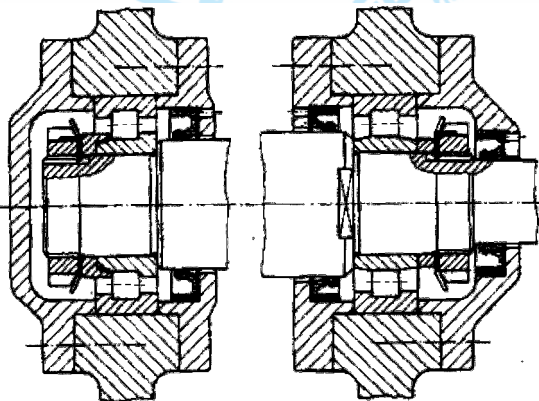


Um rolamento fixo axialmente o outro livre

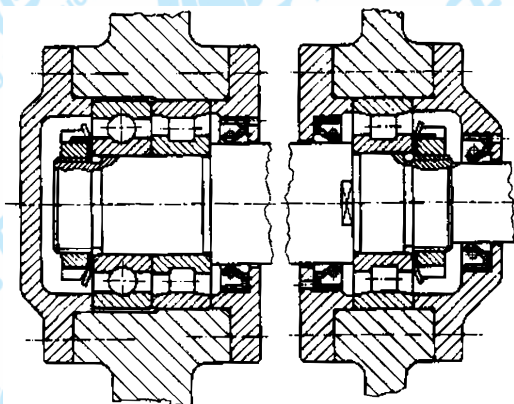


Rolamento de rolos cônicos em uma das extremidades

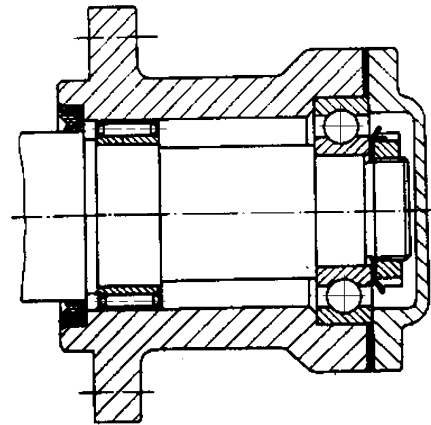
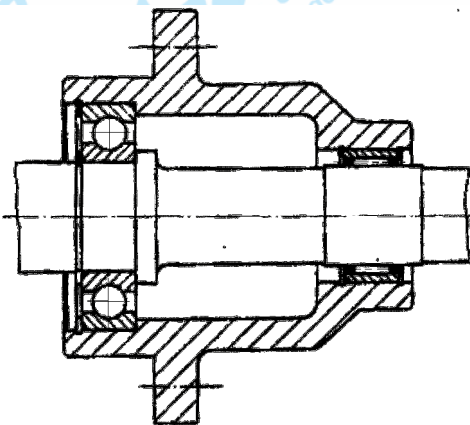
Opções de montagem com cargas combinadas



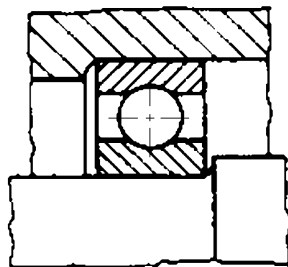
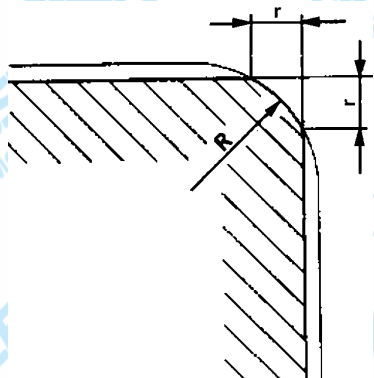
Carga axial limitada, elevadas velocidades



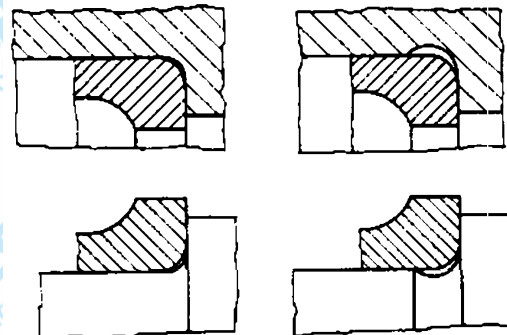
Carga axial elevada apenas para rolamentos de rolos cilíndricos.



NOÇÕES DE MONTAGEM: concordância

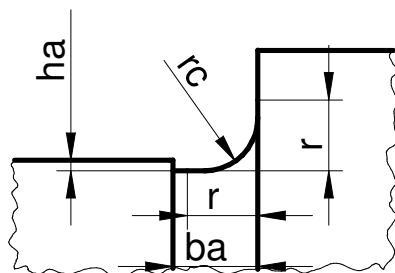
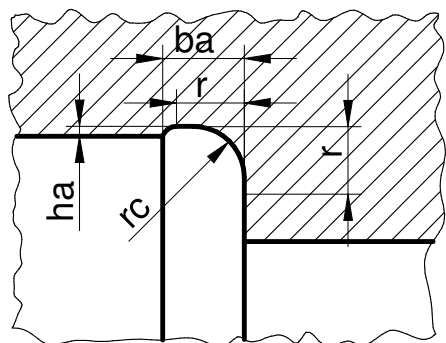


Concordância excessiva



Concordância necessária

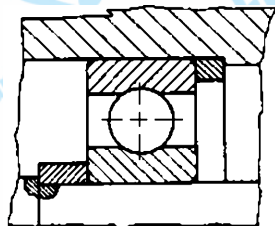
O r significa as dimensões do arredondamento após extração da sobre medida pela retificação.



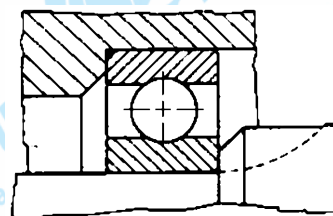
Suporte do rolamento r	Rasgo para saída de ferramenta		
	b_a	h_a	r_c
1,5	2	0,2	1,3
2	2,4	0,3	1,5
2,5	3,2	0,4	2
3	4	0,5	2,5
3,5	4	0,5	2,5
4	4,7	0,5	3
5	5,9	0,5	4
6	7,4	0,6	5
8	8,6	0,6	6
10	10	0,6	7

Cotagem da rebaixo para saída do rebolo (no furo e no eixo)

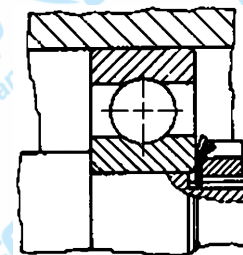
NOÇÕES DE MONTAGEM: fixação axial



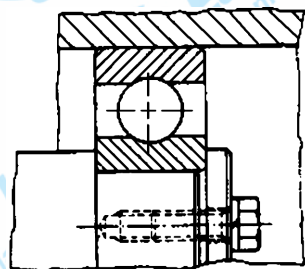
Uso de anel auxiliar quando a altura do suporte não for suficiente.



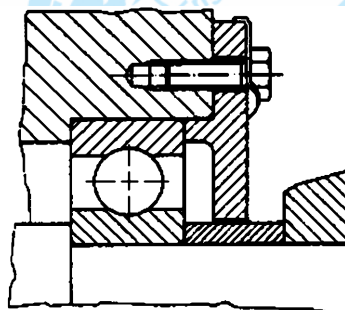
Chanfros e entalhes que permitem o uso de extratores.



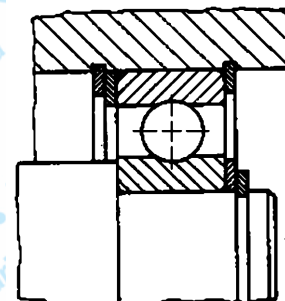
Emprego de porca de fixação e arruela de trava.



Disco de retenção, parafuso e arruelas elásticas.



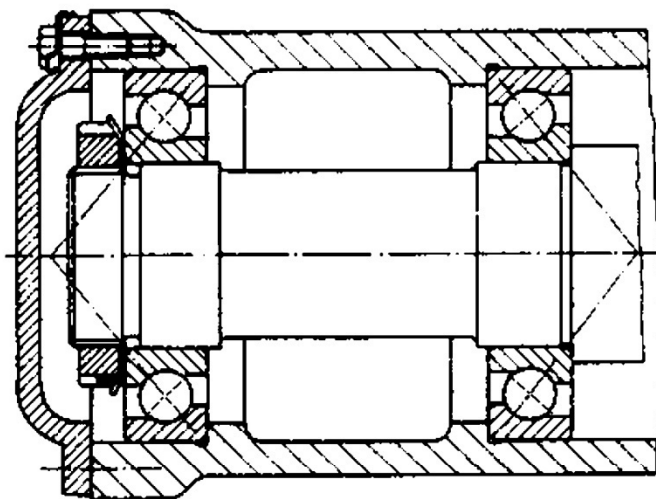
Externamente com flange e internamente com bucha espaçadora.



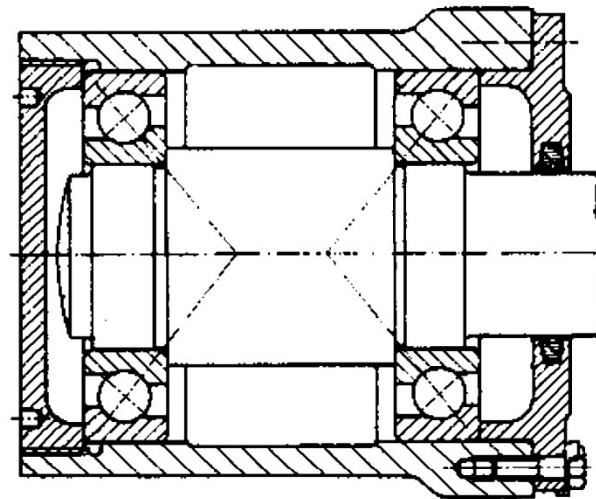
Emprego de anéis elásticos de segurança.

Fonte: MANFÉ, G. et al. Manual de desenho técnico mecânico, v3, 1975

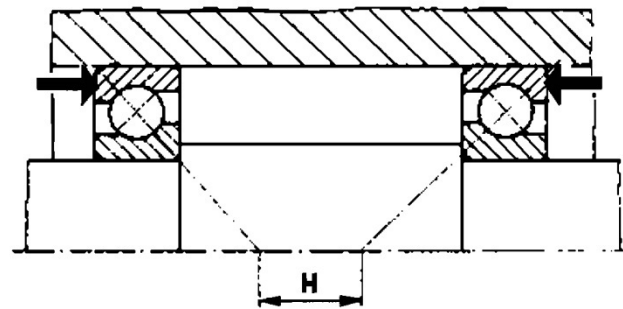
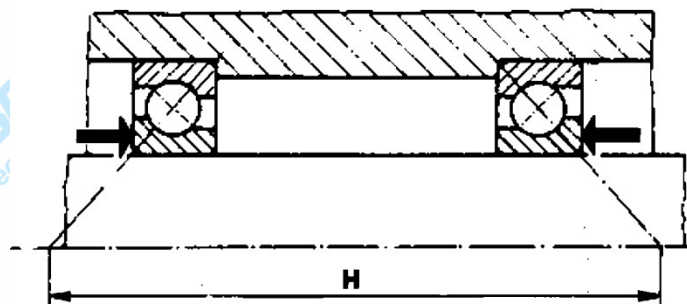
NOÇÕES DE MONTAGEM: rolamentos radiais de apoio angular



a) MONTAGEM EM "O"

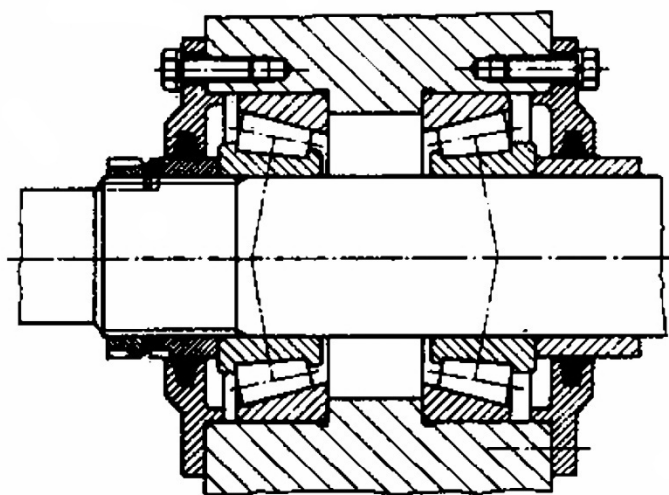


b) MONTAGEM EM "X"

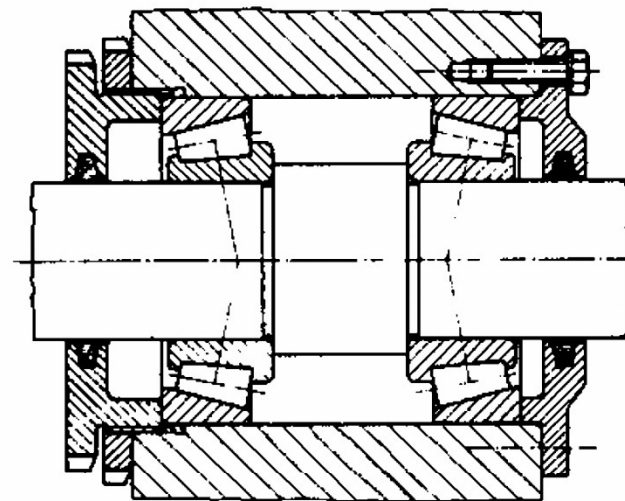


Sempre aos pares, em oposição, em montagem em "O" ou em "X", com pré carga.

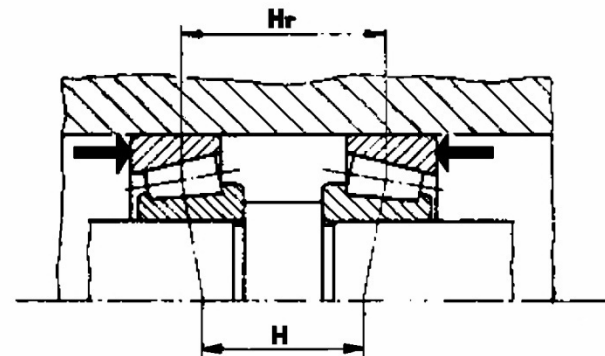
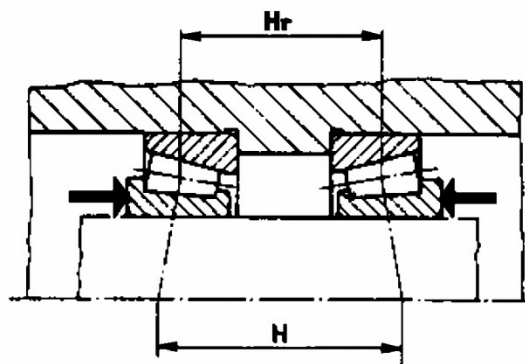
NOÇÕES DE MONTAGEM: rolamentos de rolos cônicos



a) MONTAGEM EM "O"

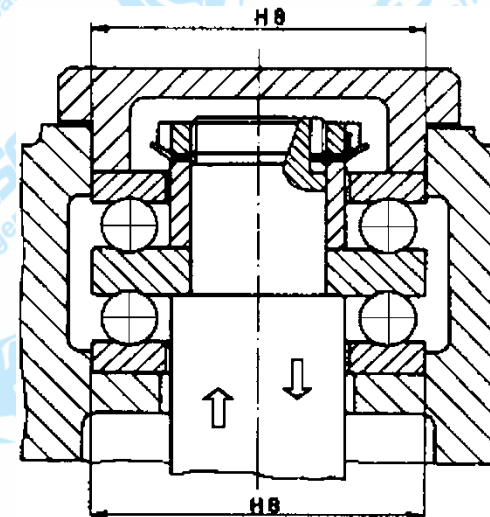
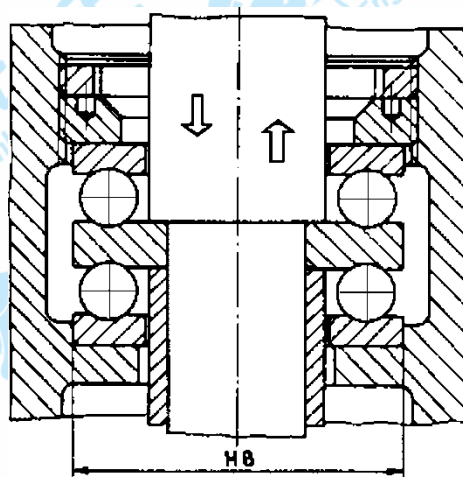
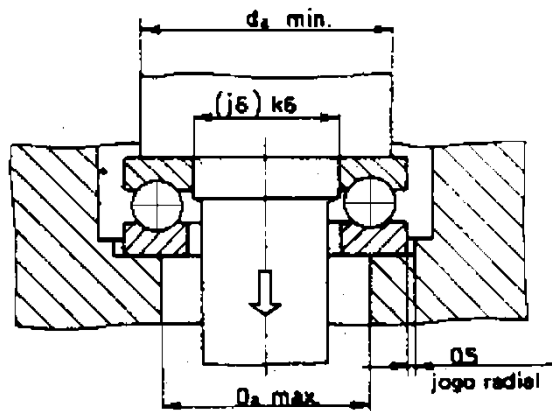


b) MONTAGEM EM "X"



Sempre aos pares, em oposição, em montagem em "O" ou em "X", com pré carga.

NOÇÕES DE MONTAGEM: rolamentos axiais

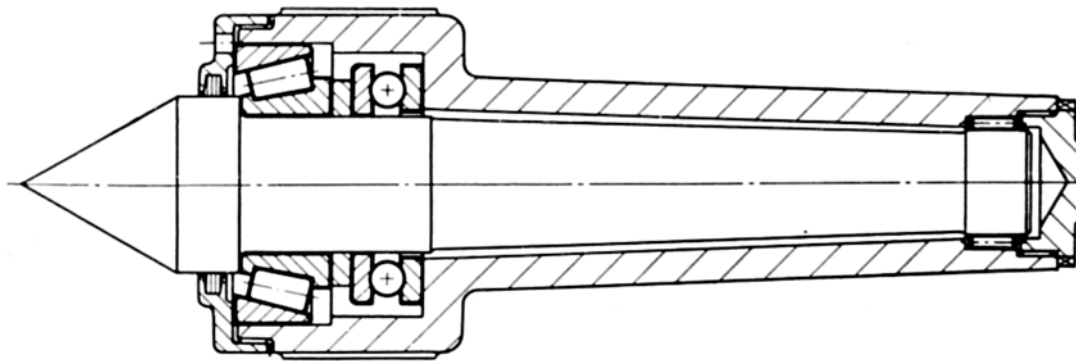


Montagem com ligeira folga, o anel retificado no furo é, ao contrário, centrado no eixo.

Regulagem da folga com o emprego de calços

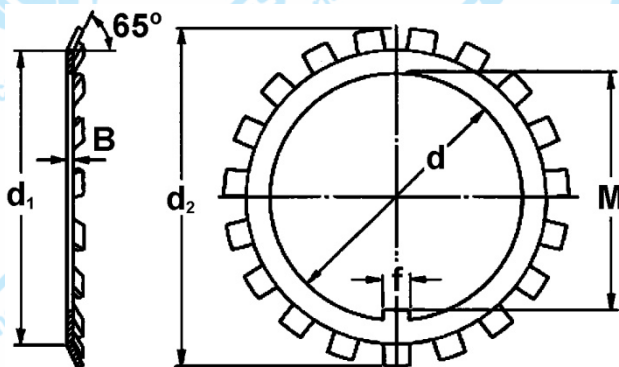
Regulagem da folga com o emprego de porca de fixação e arruela de trava

Fonte: MANFÉ, G. et al. Manual de desenho técnico mecânico, v3, 1975

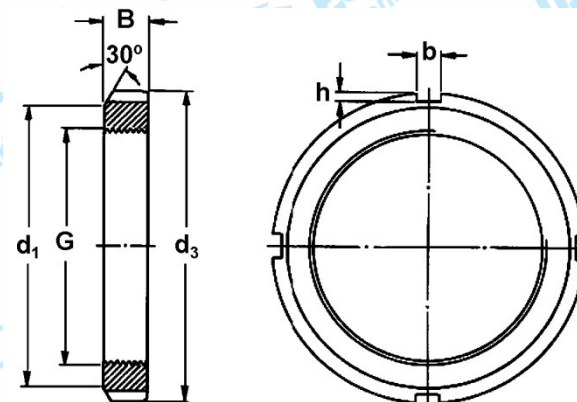


ACESSÓRIOS

Arruela de trava



Porca de fixação

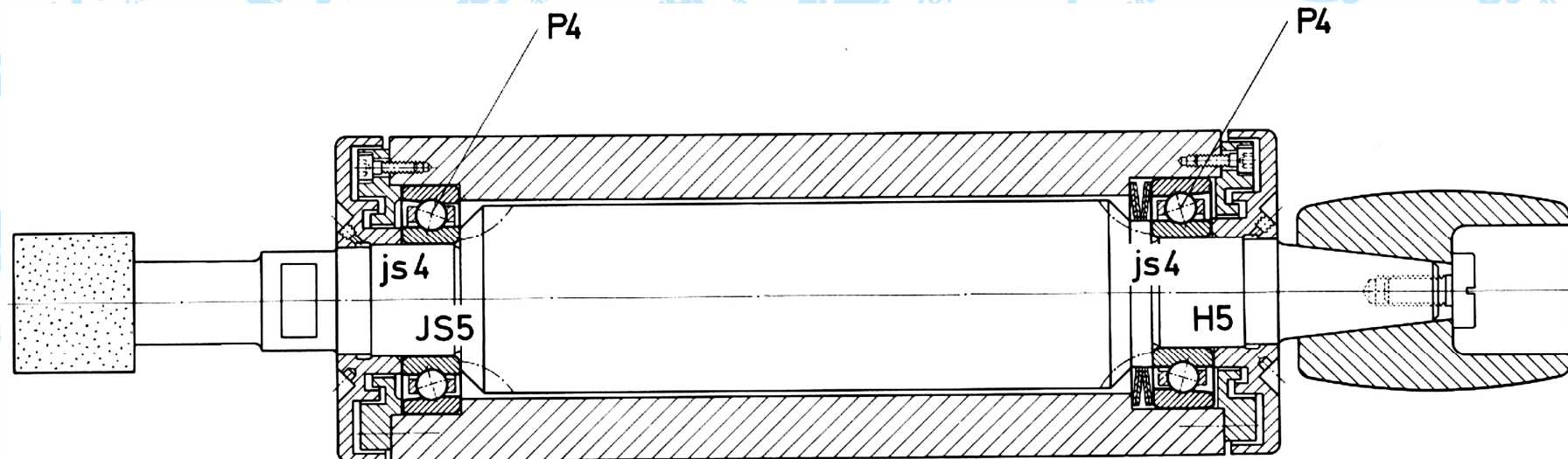


Dimensões						Massa g	Designações
d	d ₁	d ₂	B (mm)	f	M		
10	13,5	21	1	3	8,5	1,0	MB 0
12	17	25	1	3	10,5	2,0	MB 1
15	21	28	1	4	13,5	3,0	MB 2
17	24	32	1	4	15,5	3,0	MB 3
20	26	36	1	4	18,5	4,0	MB 4
25	32	42	1,25	5	23	6,0	MB 5
30	38	49	1,25	5	27,5	8,0	MB 6
35	44	57	1,25	6	32,5	11	MB 7
40	50	62	1,25	6	37,5	13	MB 8
45	56	69	1,25	6	42,5	15	MB 9
50		74	1,25	6	47,5	16	MB 10

G	Dimensões					Massa (kg)	Designações		
	d ₁	d ₃	B	b	h		Porca de fixação	Componentes adequados	
	(mm)							Arruela de trava	Chave de gancho
M 10X0.75	13,5	18	4	3	2	0,006	KM 0	MB 0	-
M 12X1	17	22	4	3	2	0,008	KM 1	MB 1	HN 1
M 15X1	21	25	5	4	2	0,012	KM 2	MB 2	HN 2
M 17X1	24	28	5	4	2	0,012	KM 3	MB 3	HN 3
M 20X1	26	32	6	4	2	0,020	KM 4	MB 4	HN 4
M 25X1,5	32	38	7	5	2	0,028	KM 5	MB 5	HN 5
M 30X1,5	38	45	7	5	2	0,038	KM 6	MB 6	HN 6
M 35X1,5	44	52	8	5	2	0,058	KM 7	MB 7	HN 7
M 40X1,5	50	58	9	6	2,5	0,078	KM 8	MB 8	HN 8
M 45X1,5	56	65	10	6	2,5	0,11	KM 9	MB 9	HN 9
M 50X1,5	61	70	11	6	2,5	0,14	KM 10	MB 10	HN 10

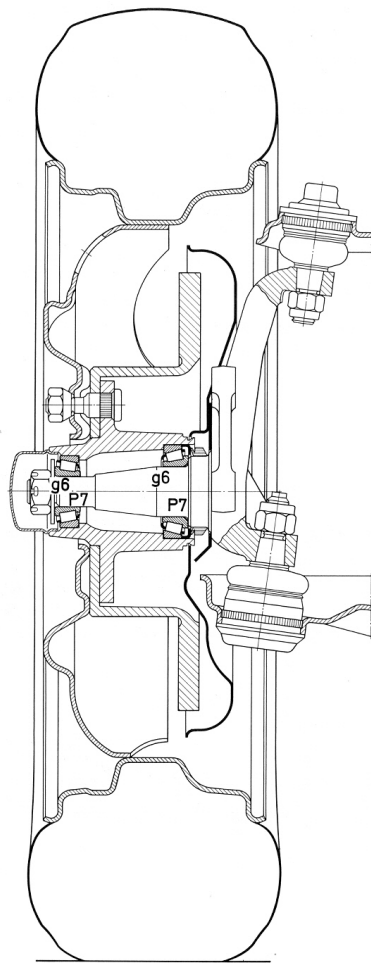
Fonte: Catálogo Geral SKF

APLICAÇÕES – Mandril de retífica

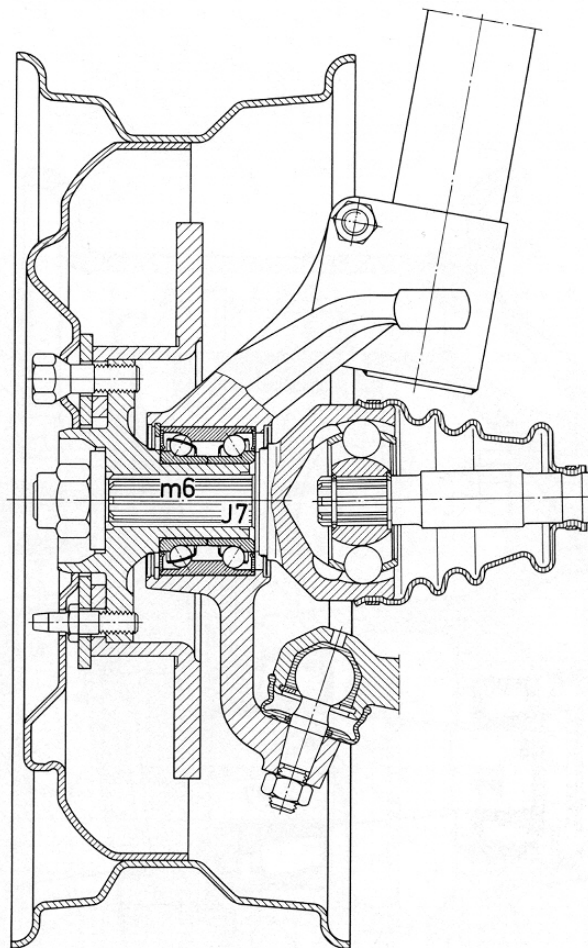


Observe e suprima algumas não conformidades com as normas NBR (parafusos, roscas,...)

APLICAÇÕES



Roda automotiva sem tração

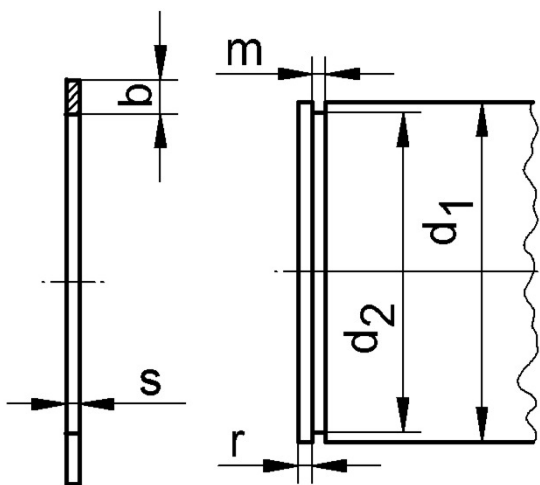
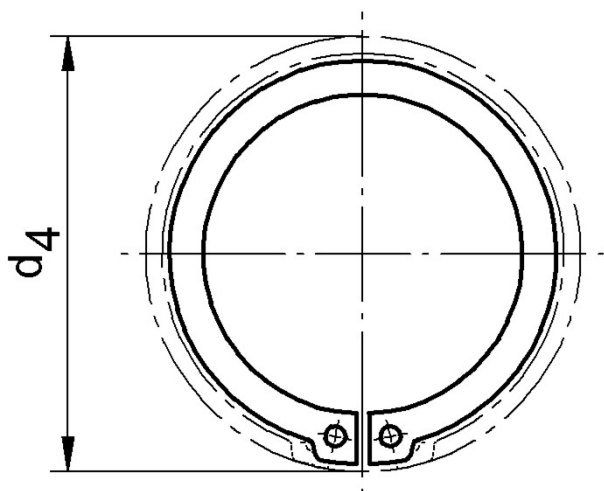


Roda automotiva com tração

Observe e suprima algumas não conformidades com as normas NBR (parafusos, roscas,...)

*Fonte: Aplicações de rolamentos SKF

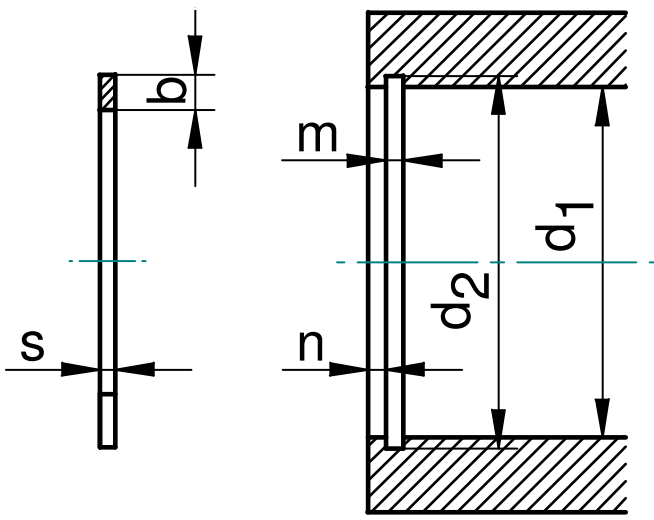
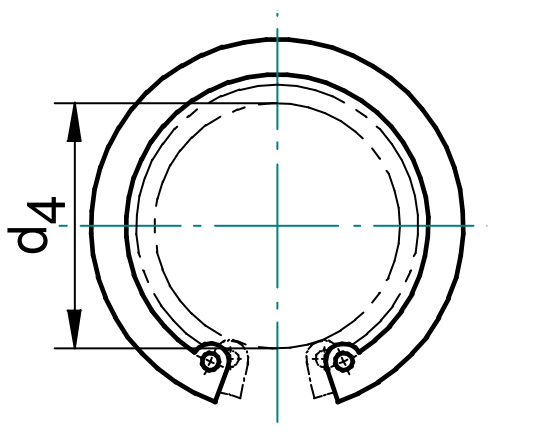
Anéis elásticos - para eixos



Diâmetro do eixo d_1	Espessura s h 11	b \approx	d_2	d_4 Distendido	m H 13	n mín.
6	0,7	1,3	5,7	11,7	0,8	0,5
7	0,8	1,4	6,7	13,5	0,9	0,5
8	0,8	1,5	7,6	15	0,9	1
10	1	1,8	9,6	17	1,1	
12		2,2	11,5	19		
13			12,4	20		
15			14,3	23		
16			15,2	24		
17	16,2		25			
19	1,2	2,7	18	27	1,3	1,5
20			19	28		
22			21	31		
25			23,9	34		
30	1,5	3,5	28,6	40	1,6	
32			30,3	43		
35			33	46		
38	1,75	4,5	36	50	1,85	
40			37,5	53		
45			42,5	58		
50	2	5	47	64	2,15	2
52			49	66		
60			57	75		

Fonte: Norma DIN 471 (janeiro 1952)

Anéis elásticos - para furos

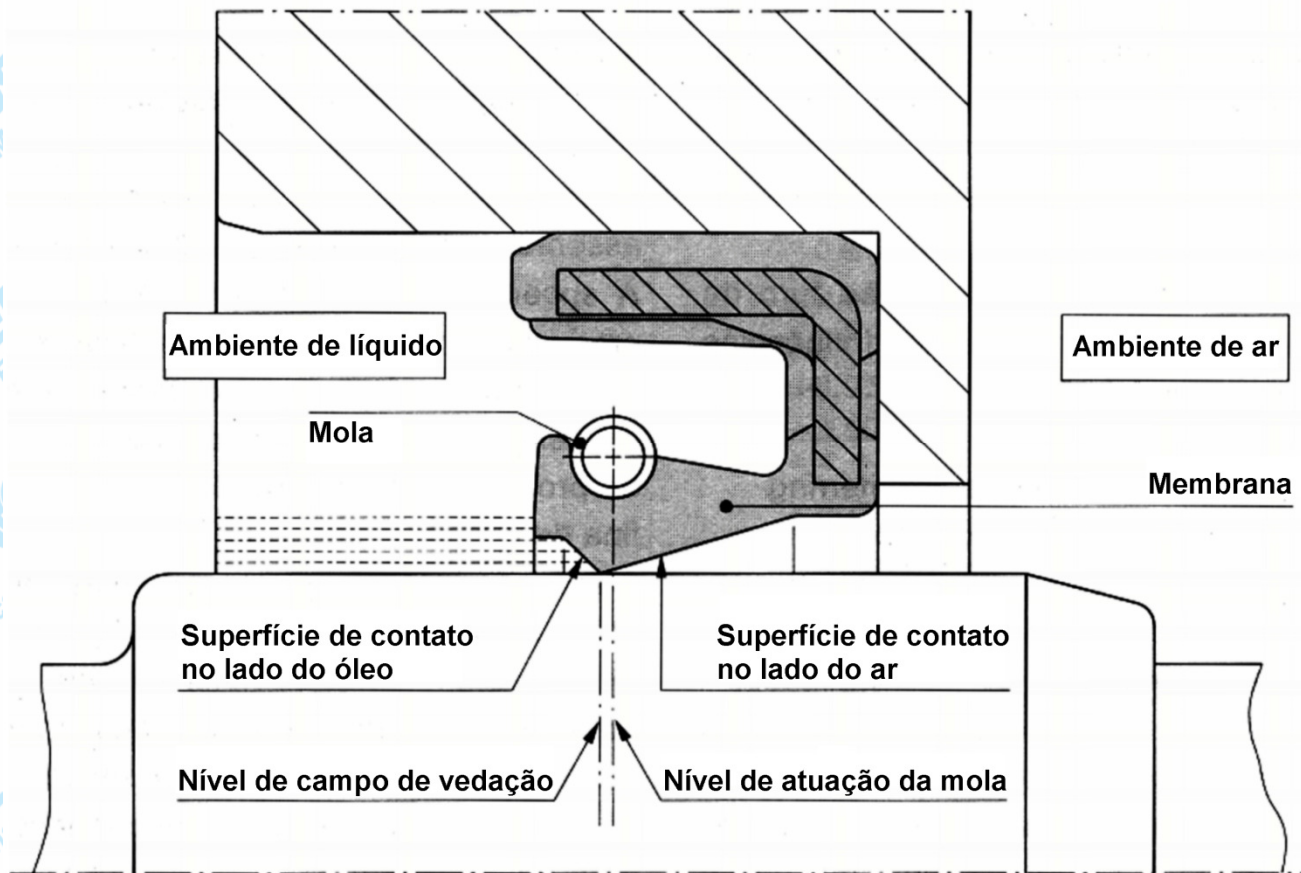


Diâmetro do furo d_1	Espessura s h11	$b \approx$	d_2	D_4 Distendido	m H13	n mín.
10	1	1,6	10,4	3	1,1	1,5
11			11,4	4		
12		2	12,5	5		
13			13,6	6		
14			14,6	7		
15			15,7	8		
16			16,8	8		
17			17,8	9		
19		2,5	20	11		
20			21	12		
22	23		13			
25	26,2		16			
30	1,2	3	31,4	20	1,3	
32			33,7	21		
35	1,5	3,5	37	24	1,6	
38			40	27		
40	1,75	4	42,5	28	1,85	
45			47,5	33		
50		53	37			
55	2	5,1	58	41	2,15	
60			63	46		
70	2,5	6	73	55	2,65	2,5

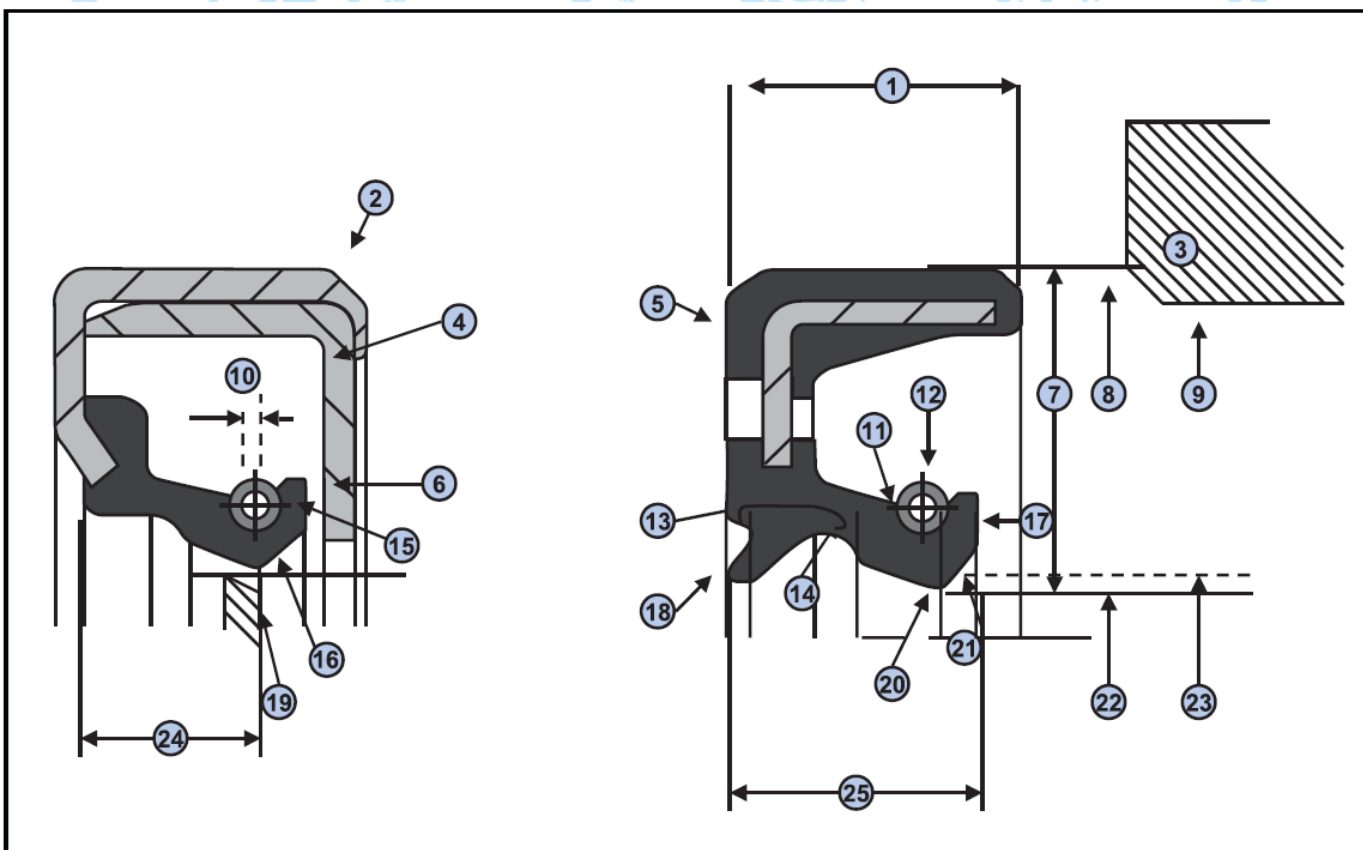
Fonte: Norma DIN 471 (janeiro 1952)

RETENTORES

A função do retentor é a de vedação de eixos radiais contra a carcaça.



Retentor Padrão mostrado colocado



1. Seal Width
2. Metal Case (Outer)
3. Housing
4. Inner Case
5. Outside Face
6. Inside Face
7. Radial Wall
8. Seal Outer Diameter
9. Housing Bore Diameter
10. Spring Position (R-Value)
11. Spring Groove
12. Garter Spring
13. Heel Section
14. Flex Section
15. Spring Retainer Lip
16. Inside Lip Angle
17. Toe Face
18. Auxiliary (Dust) Lip
19. Rib (Helix)
20. Contact Point
21. Inside Lip Surface
22. Spring Set Lip Diameter
23. Free Lip (Unsprung) Diameter
24. Contact Line Height
25. Lip Height

Radial Shaft Seal Technical Manual

http://www.simritna.com/news/brochures/SIMRIT_RADIAL_MANUAL_4100.pdf

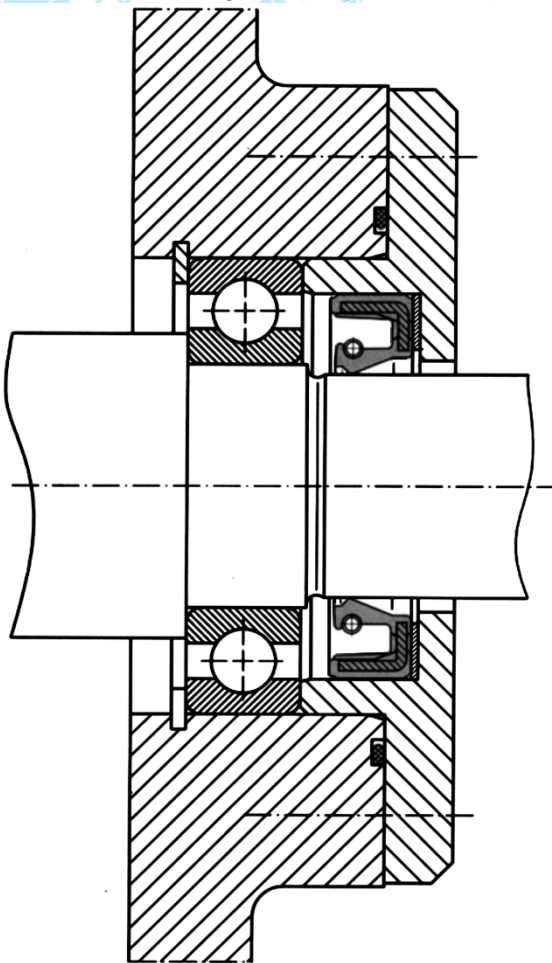
TIPO	SIGLA	ILUSTRAÇÃO	MATERIAL	
COM CON TATO ANG ULAR			Feltro	
	O Ring (OR)		Elastômero	
	H Ring (HR)		Elastômero	
	BK		Elastômero Teflon Lubriflon	
	Ring-Flon		Elastômero Teflon Lubriflo	
	Anéis de vedação mecânica	ANGUS SM - SMIM		Elastômero Armadura de aço Mola de aço
		BA - SL		Elastômero Armadura de aço Mola de aço
		BA - DUO		Elastômero Armadura de aço Mola de aço
		BA - J		Elastômero Armadura de aço Mola de aço
		D com arruelas de suporte		Elastômero Armadura de aço Mola de aço
	ANGUS SPLIT		Elastômero Mola de aço	
G SD		Elastômero nitrílico Armadura de aço Poliamida		

VEDAÇÕES DINÂMICAS A CONTATO ANGULAR

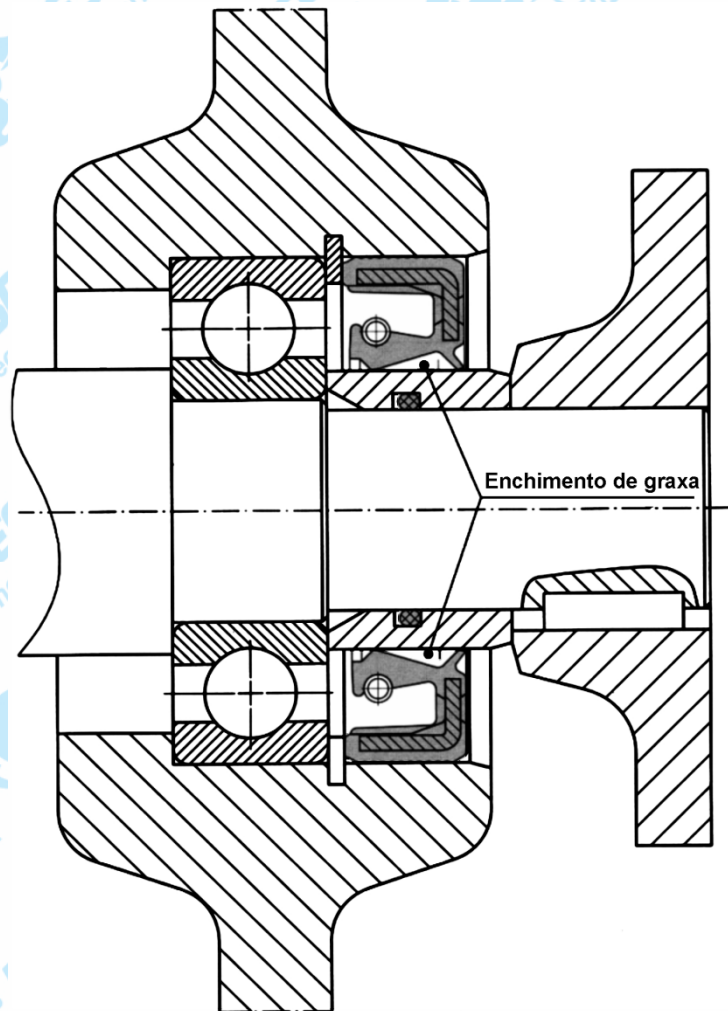
CON TATO PLAN O	FRONT AIS		Elastômero Anel de carvão ou resina fenólica Anel de braço Mola de aço inox
	Cyclam		Elastômero Aço Mola de aço inox
	RC		Couro graxo com ajuste especial Elastômero Aço, Molas de aço Armadura de Zinco
SEM CON TATO	V Ring		Elastômero
	Contrato-res IS		Aço alta resistência ou aço inoxidável
CON TATO	Expanso-res AS		Aço alta resistência ou aço inoxidável
	Chapas em "Z"		Aço
	L e M		Metálico

Fonte: MANFÉ, G. et al. Manual de desenho técnico mecânico, v3, 1975

RETENTORES - Aplicações



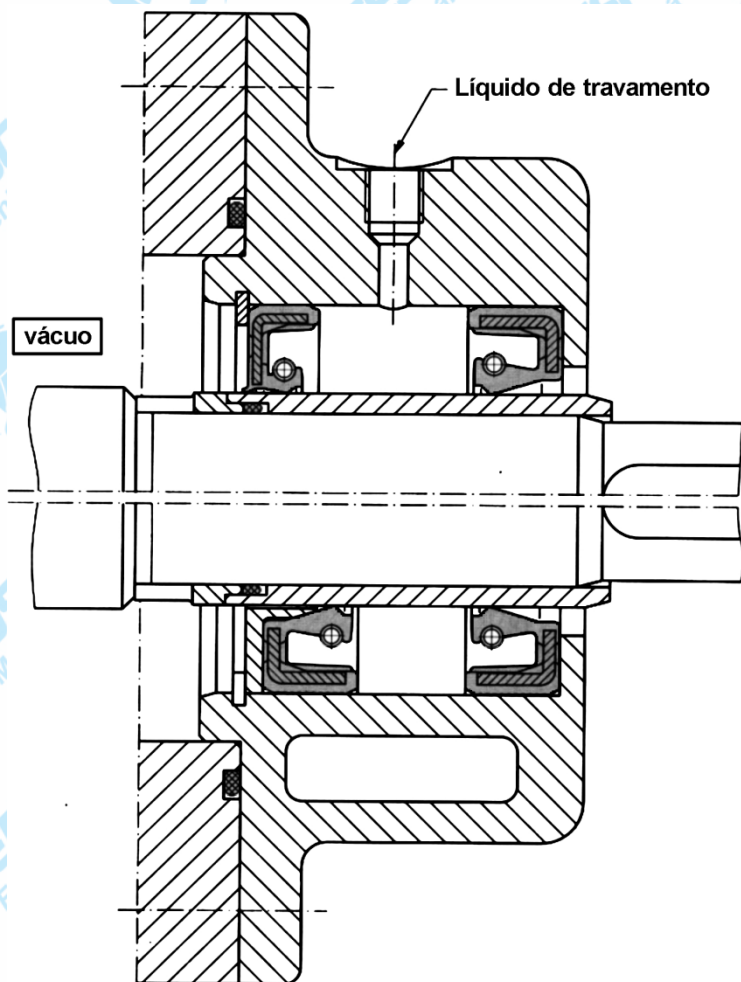
Vedação do Mancal



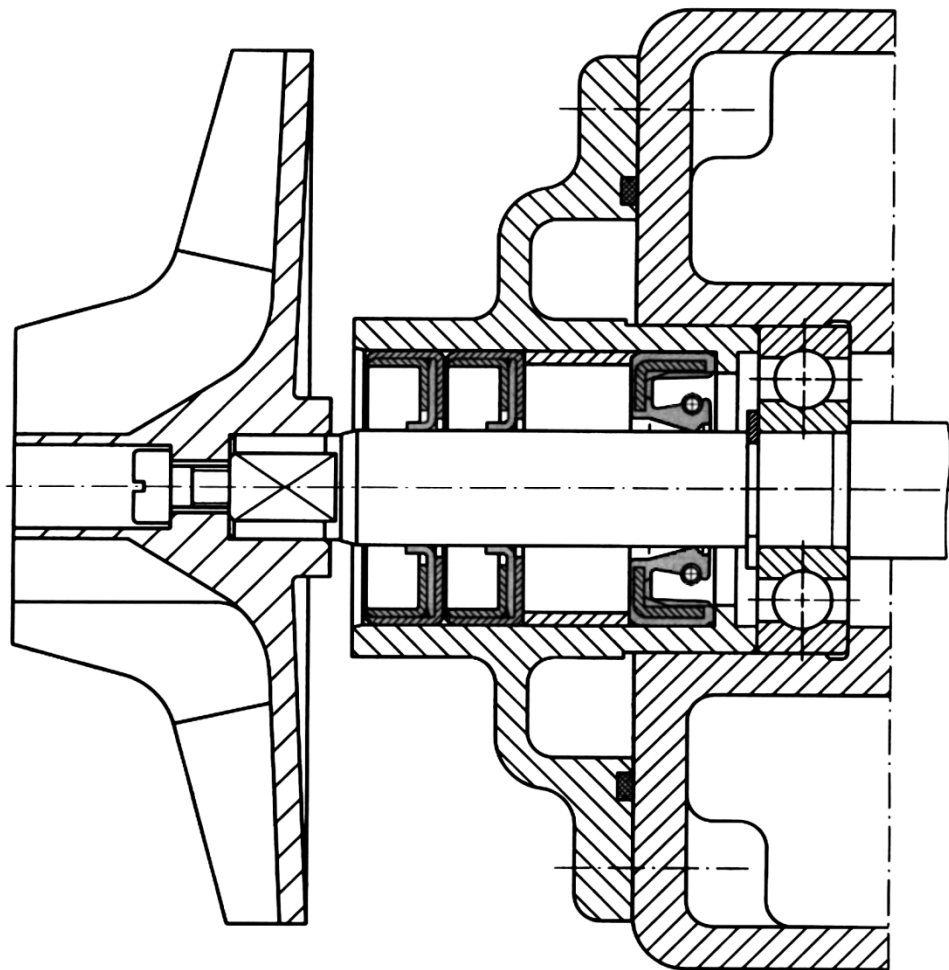
Vedação do Mancal em caso de geração de sujeira externa

Fonte: SIMRIT – O catálogo

RETENTORES - Aplicações



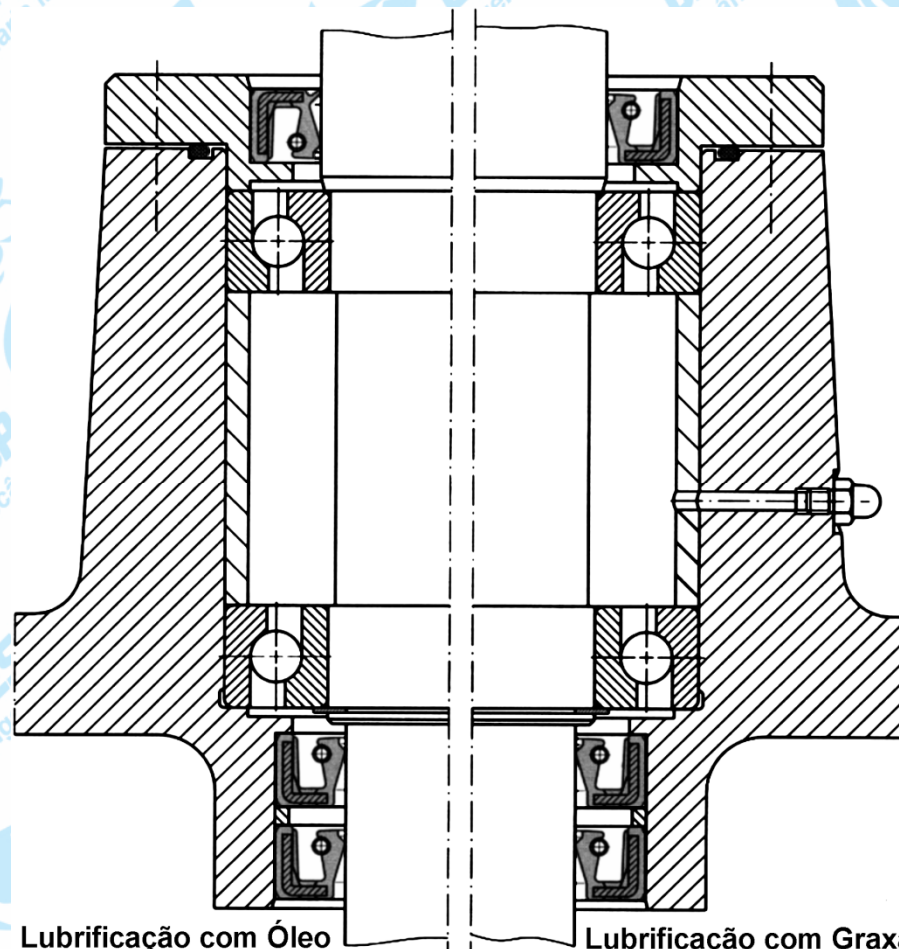
Vedação contra vácuo



Vedação contra produtos agressivos

Fonte: SIMRIT – O catálogo

RETENTORES - Aplicações



Vedação de um eixo vertical

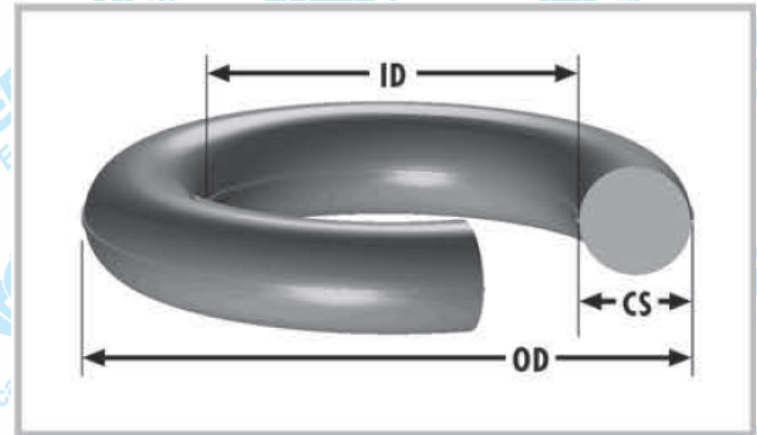
Fonte: SIMRIT – O catálogo

ANÉIS O´RING

São anéis de vedação redondos, contínuos, com seção circular.

São empregados principalmente para vedação estática, de líquidos ou gases.

Em algumas aplicações especiais são empregados para vedação dinâmica em movimentos axiais, rotativos e oscilantes.



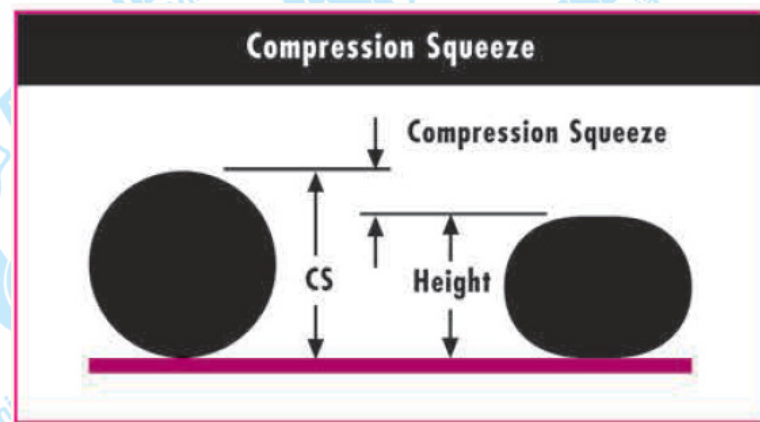
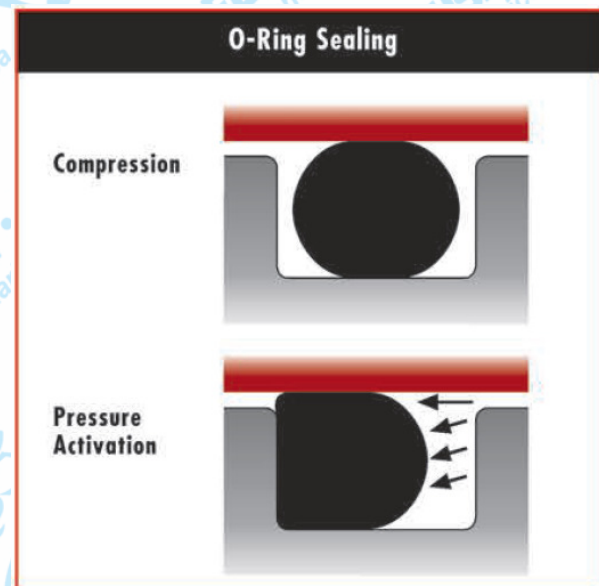
Componentes principais

- ✓ O anel
- ✓ O canal

O´ring – Funcionamento vs Materiais

O funcionamento dos anéis óring ocorre pela deformação da montagem adicionada da ocorrida pela pressão exercida pelo líquido ou gás em exercício.

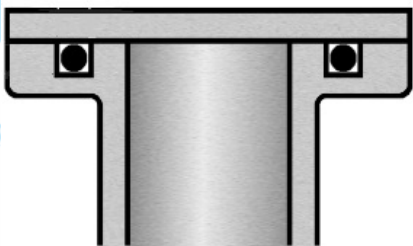
Os materiais utilizados são elastômeros naturais e sintéticos com memória elástica e resiliência suficientes para retornar ao formato original depois de sofrer deformação. São empregadas borrachas: nitrílica, à base de teflon, de silicone; poliuretanos, neoprene, dentre outros em função da resistência à: temperatura, solventes, abrasivos....



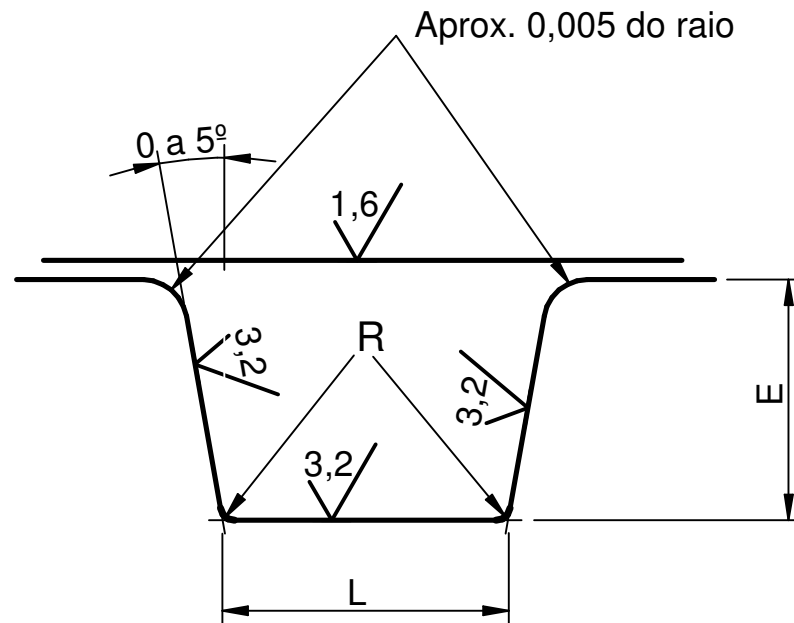
Principais Componentes

- ✓ O anel
- ✓ O canal

Face



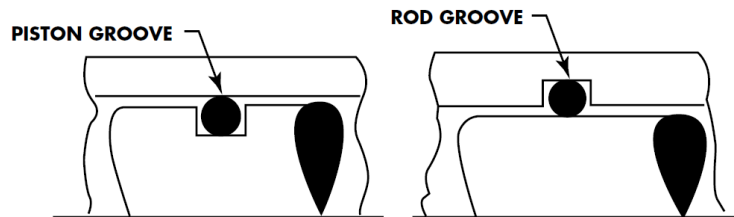
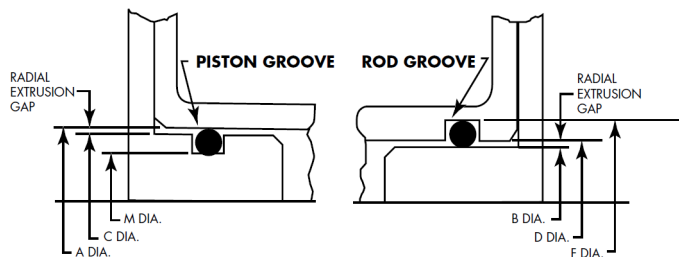
Triangular



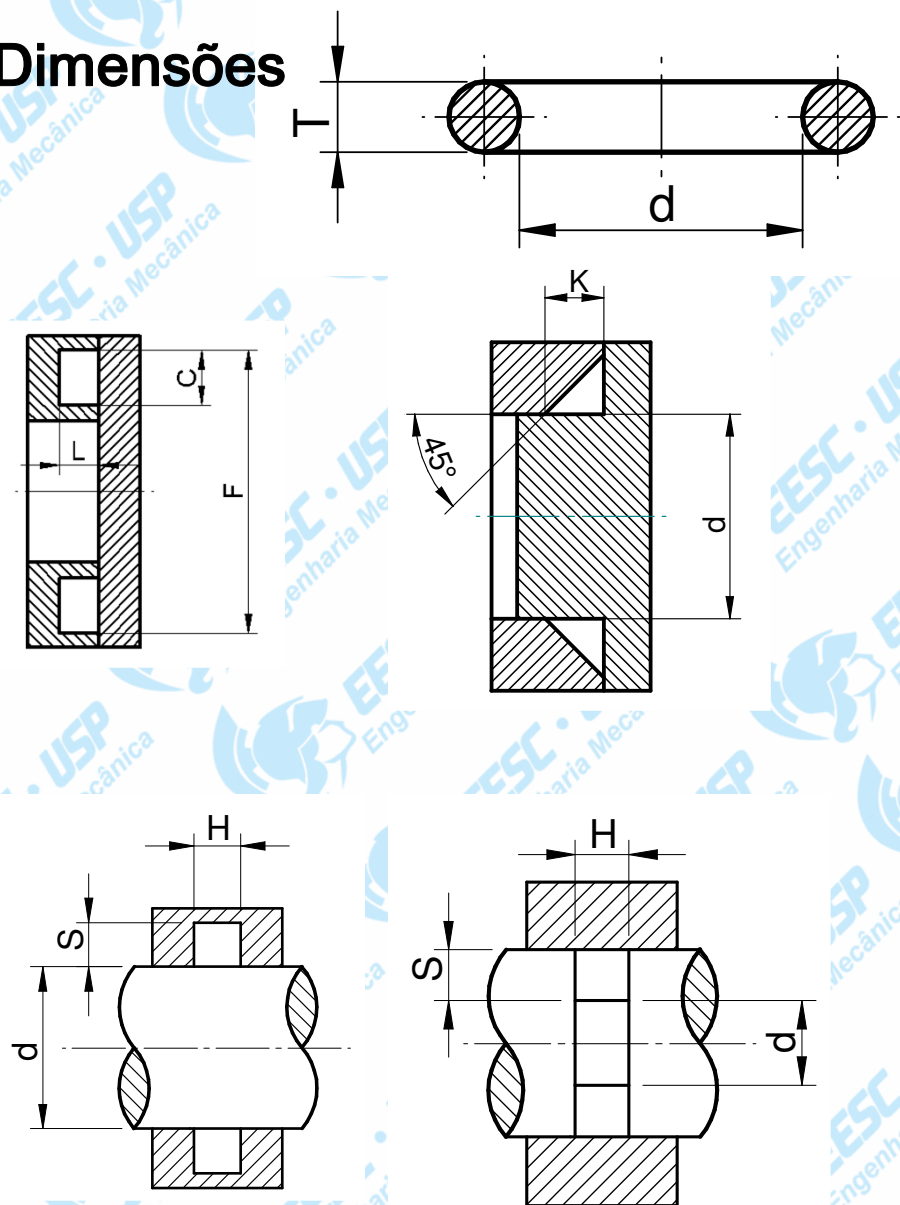
Estático

Dinâmico

Cilíndrico



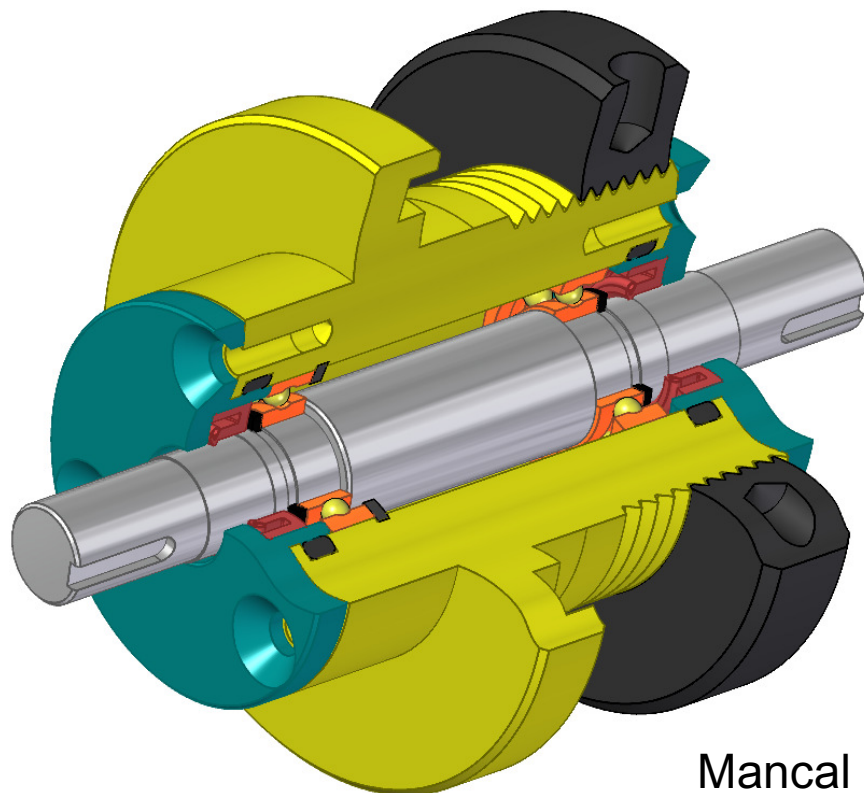
Dimensões



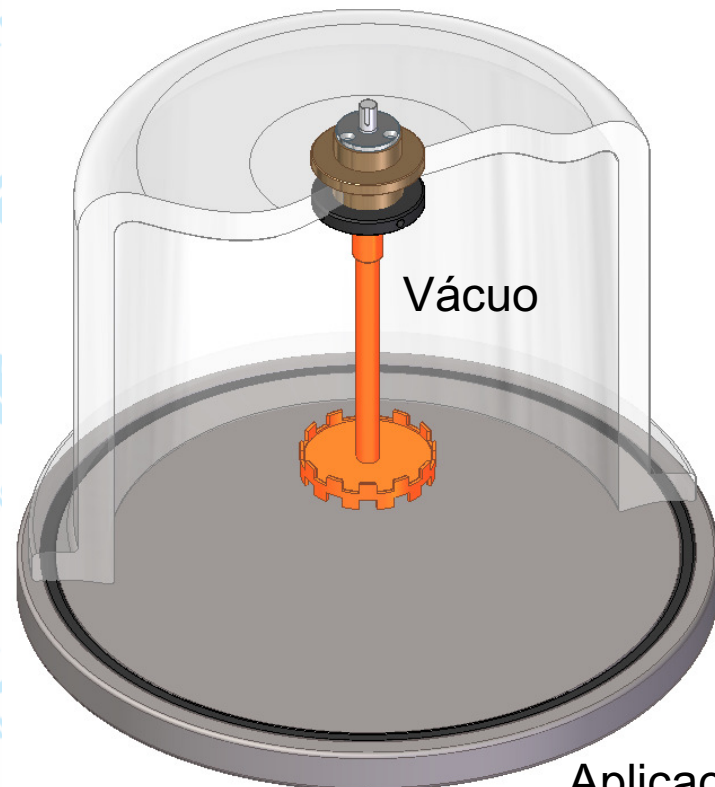
		Cotas e tolerâncias para sedes de anéis O' Rings				
		Dimensões originais*				
	cotas	T				
			1,78	2,62	3,53	5,34
Face	L	1,4	2,2	2,9	4,5	6
	C	2,5	3,5	4,5	7	9,5
Estático	K	2,4	3,5	4,7	7	9,5
	H	2,4	3,6	4,8	7,2	9,6
Dinâmico	S	1,3	2,1	2,8	4,4	5,8
	H	2,4	3,6	4,8	7,2	9,6
	S	1,4	2,3	3,1	4,7	6,1
	R	0,2	0,6	1	1,2	1,5

Referências

- MANFÉ, G. et al. Manual de desenho técnico mecânico.
- Catálogo Geral SKF.
- NBR 11145 – Representação de molas em desenho técnico.
- SIMRIT – O catálogo.
- Radial Shaft Seal Technical Manual.
http://www.simritna.com/news/brochures/SIMRIT_RADIAL_MANUAL_4100.pdf
- DIN 471 (janeiro 1952).
- Aplicações de rolamentos SKF



Mancal

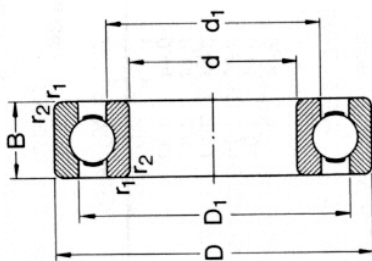


Aplicação

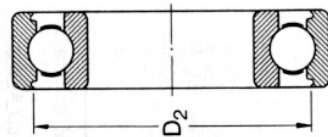
Exercício 1 – O desenho representa esquematicamente um mancal de um misturador em câmara de vácuo.

- ✓ Fazer desenho de conjunto em corte. Dimensões (sem eixo) $\text{Ø}50 \times \text{L}50\text{mm}$. Rolamentos 618-8 ($\text{Ø}8 \times \text{Ø}16 \times 4$), retentores SABÓ 02198GR ($\text{Ø}7,8 \times \text{Ø}13,8 \times 3,6$) embutidos nas tampas, anéis elásticos para furos e para eixos, Considerar folga devido a dilatação do eixo, prever anéis o´ring para vedação de vácuo. Rosca M32x1,5: $\text{Ø}_{\text{maior}}=32\text{mm}$, $\text{Ø}_{\text{menor}}=30,376\text{mm}$

Exercício 2 – Tabela para seleção dos rolamentos



Anel externo sem ranhuras de placas



Anel externo com ranhuras de placas

Dimensões principais	Capacidades de carga dinâm.		Carga limite de fadiga P_u	Velocidades de referência		Massa	Designação		
	C	C_0		graxa	óleo				
d	B	N	N	r/min	kg				
2,5	8	2,8	319	106	4	67 000	80 000	0,0007	60/2,5
3	10	4	488	146	6	60 000	70 000	0,0015	623
4	9	2,5	540	180	7	63 000	75 000	0,0007	618/4
	12	4	806	280	12	53 000	63 000	0,0022	604
	13	5	975	305	14	48 000	56 000	0,0031	624
	16	5	1 110	380	16	43 000	50 000	0,0054	634
5	11	3	637	255	11	53 000	63 000	0,0012	618/5
	16	5	1 110	380	16	43 000	50 000	0,0050	625
	19	6	1 720	620	26	36 000	43 000	0,0090	635
6	13	3,5	884	345	15	48 000	56 000	0,0020	618/6
	19	6	1 720	620	26	36 000	43 000	0,0084	626
7	14	3,5	956	400	17	45 000	53 000	0,0022	618/7
	19	6	1 720	620	26	38 000	45 000	0,0075	607
	22	7	3 250	1 370	57	32 000	38 000	0,013	627
8	16	4	1 330	570	24	40 000	48 000	0,0030	618/8
	22	7	3 250	1 370	57	36 000	43 000	0,012	608
9	17	4	1 430	640	27	38 000	45 000	0,0034	618/9
	24	7	3 710	1 660	71	32 000	38 000	0,014	609
	26	8	4 620	1 960	83	28 000	34 000	0,020	629
10	19	5	1 380	585	25	36 000	43 000	0,0055	61800
	22	6	1 950	750	32	34 000	40 000	0,010	61900
	26	8	4 620	1 960	83	30 000	36 000	0,019	6000
	28	8	4 620	1 960	83	24 000	30 000	0,022	16100
	30	9	5 070	2 360	100	28 000	34 000	0,032	6200
	35	11	8 060	3 400	143	20 000	26 000	0,053	6300
12	21	5	1 430	670	28	32 000	38 000	0,0063	61801
	24	6	2 250	980	43	30 000	36 000	0,011	61901
	28	8	5 070	2 360	100	26 000	32 000	0,022	6001
	30	8	5 070	2 360	100	26 000	32 000	0,023	16101
	32	10	6 890	3 100	132	22 000	28 000	0,037	6201
	37	12	9 750	4 150	176	19 000	24 000	0,060	6301

*Fonte: Catálogo Geral SKF, pg 186

Exercício 2 – Tabela de retentores tipo básico Sabó

Tipos Básicos

Diâmetro do Eixo	Diâmetro Alargamento	Altura do Retentor	Mat. do Eixo	Tipo	Ortoposto	Material do Lábrio
5,0	14,50	4,5	0,3254	BR	U	NBR
6,0	10,00	2,5	0,2515	GR	U	CR
6,0	16,00	6,5	0,2873	BRG	U	NBR
6,4	16,05	6,4	0,0607	BA	U	NBR
6,4	19,10	6,4	0,1685	BR	U	NBR
6,5	14,50	7,0	0,2306	BRG	U	NBR
7,0	16,00	7,0	0,2358	BA	U	NBR
7,7	14,65	5,0	0,7078	BR	U	HNER
7,8	13,80	3,6	0,2198	GR	U	NBR
7,8	14,10	3,6	0,1984	GA	U	NBR
7,8	14,60	4,8	0,0482	GAF	U	FPM
8,0	14,00	3,0	0,2495	BRF	U	FPM
8,0	14,00	3,0	0,2536	BR	U	NBR
8,0	15,00	3,0	0,2491	GR	U	NBR
8,0	15,00	5,5	0,2762	BR	U	NBR
8,0	16,00	7,0	0,2013	BAP	H	ACM
8,0	17,45	8,0	0,0198	BA	U	NBR
8,0	18,00	5,0	0,1423	BR	U	NBR
8,0	18,00	5,0	0,2162	BRG	U	NBR
8,0	22,00	8,0	0,1587	BR	U	NBR
8,5	16,00	6,5	0,0698	BR	H	NBR
9,4	21,40	5,0	0,2248	GA	U	NBR
9,5	19,05	7,0	0,1853	BR	H	NBR
9,5	19,20	7,0	0,1093	BR	U	NBR
9,5	26,35	9,5	0,0089	B	U	NBR
10,0	14,00	3,0	0,2135	GA	U	NBR
10,0	19,00	6,5	0,2171	BR	U	NBR
10,0	21,00	5,0	0,3005	BR	AH	NBR
10,0	22,00	7,0	0,1672	BR	U	NBR
10,0	22,00	7,0	0,1904	BRP	H	ACM
10,0	22,00	7,0	0,2160	BR	AH	NBR
10,0	30,00	7,0	0,0764	BA	U	NBR
10,3	16,00	4,0	0,2001	GA	U	NBR
10,8	22,20	5,4	0,1067	BR	U	NBR
11,0	17,00	4,0	0,1737	BR	U	NBR
11,0	17,00	4,0	0,2523	BRF	U	FPM
11,1	22,20	6,5	0,2474	BRG	U	NBR
11,1	26,40	6,0	0,1479	BR	U	NBR
11,6	24,00	10,0	0,7408	BRGP	U	ACM
12,0	18,00	3,0	0,2638	GR	U	NBR
12,0	19,00	5,0	0,5148	BR	B	NBR
12,0	20,00	5,0	0,2689	BAG	U	NBR
12,0	21,00	4,0	0,3255	BR	U	NBR
12,0	22,00	5,0	0,2535	BRG	U	NBR
12,0	22,00	7,0	0,0289	BA	U	NBR
12,0	26,05	8,0	0,2792	EMG	U	NBR
12,0	28,10	7,0	0,1420	BR	U	NBR
12,0	32,00	7,0	0,1445	BA	U	NBR