

**UNIVERSIDADE DE SÃO PAULO
ESCOLA POLITÉCNICA**

**COLETÂNEA DE EXERCÍCIOS
MECÂNICA DOS FLUIDOS
APOSTILA 5**

**CINEMÁTICA E DINÂMICA DOS SISTEMAS FLUIDOS.
EQUAÇÃO DA ENERGIA CINÉTICA**

**NELSON NABHAN
PROF. ASSISTENTE DE
MECÂNICA DOS FLUIDOS**

ATENÇÃO: Esta apostila de exercícios é destinada aos alunos da Escola Politécnica da USP para uso exclusivo nas atividades didáticas realizadas nesta instituição de ensino. Está protegida pela Lei de Direito Autoral número 9610 de 19/02/1998, não podendo ser copiada, ou reproduzida por qualquer meio sem autorização escrita dos autores.

5 - EQUAÇÃO DA ENERGIA CINÉTICA

Nota: Para a parte teórica referente aos exercícios apresentados neste capítulo sugere-se a consulta à:

"ASSY, T.M.; Mecânica dos Fluidos, volume II, parte 3, capítulo VII.

5.0 - Resumo da Equação da Energia Cinética

a) equação da energia cinética na sua forma mais geral

$$\frac{\partial}{\partial t} \int \left(\frac{v^2}{2} + gz \right) \rho dV + \int_{SC} \left(\frac{v^2}{2} + \frac{p}{\rho} + gz \right) \vec{v} \cdot \vec{n} dS = \int_{VC} p \operatorname{div} \vec{v} dV +$$

$$+ W_m - \bar{W}_{ia} + W_{ea}$$

b) simbologia adotada:

v = velocidade da partícula fluida

z = cota da posição da partícula fluida (com relação a um plano horizontal de referência)

ρ = massa específica

V = volume

p = pressão

t = tempo

VC = volume de controle

SC = superfície de controle

W_m = potência de uma máquina no interior do sistema considerado (positiva para bomba e negativa para turbina)

W_{ia} = potência das forças internas de atrito (sempre negativa, ou eventualmente nula)

W_{ea} = potência das forças externas de atrito

H = carga total média na seção = $\frac{v^2}{2g} + \frac{p}{\gamma} + z$

PHR = plano horizontal de referência
 V = velocidade média na secção.

c) caso particular I: fluido incompressível

Neste caso, a parcela devida à potência das forças internas de pressão é nula pois $\text{div } \vec{v} = 0$ e a derivada $\partial z / \partial t$ é igual a zero pois representa a derivada da cota de pontos internos a um domínio invariável.

Assim, a equação da energia cinética assume a seguinte forma:

$$\frac{\partial}{\partial t} \int_{VC} \frac{v^2}{2g} \gamma dV + \int_{SC} \left(\frac{v^2}{2g} + \frac{p}{\gamma} + z \right) \gamma \vec{v} \cdot \vec{n} dS = W_m - \bar{W}_{ia} + W_{ea}$$

em que a primeira parcela do primeiro membro é nula quando o movimento for permanente.

d) caso particular II: fluido compressível barotrópico

Neste caso a equação da energia cinética assume a forma:

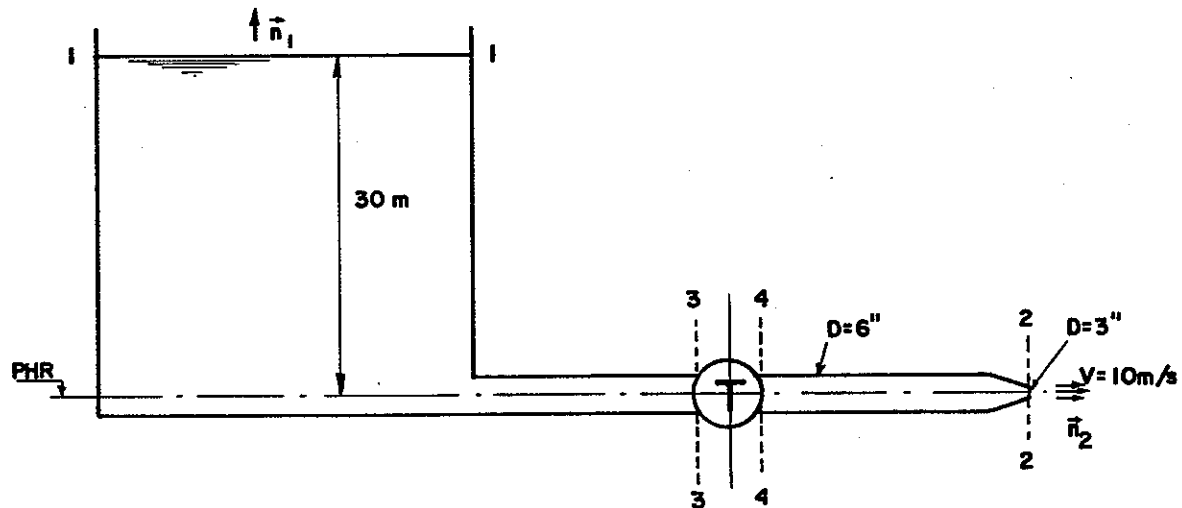
$$\frac{\partial}{\partial t} \int_{VC} \left(\frac{v^2}{2} + F + \frac{p}{\rho} + gz \right) \rho dV + \int_{SC} \left(\frac{v^2}{2} + F + gz \right) \rho \vec{v} \cdot \vec{n} dS = W_m - \bar{W}_{ia} + W_{ea}$$

onde F é denominada "função de pressão" e igual a:

$$F(p) = \int^p \frac{dp}{\rho}$$

5.1 - A figura mostra uma tubulação ligada a um reservatório de grandes dimensões. Uma turbina é acoplada à tubulação cujo diâmetro de saída é 3".

Sendo 10m/s a velocidade de saída da água, calcular a potência desenvolvida na turbina, supondo os atritos desprezíveis.



Solução:

Sendo o regime permanente, o fluido incompressível e - desprezando-se os atritos, a equação da energia cinética resulta

$$\int_{SC} \left(\frac{v^2}{2g} + \frac{p}{\gamma} + z \right) \gamma \vec{v} \cdot \vec{n} \, dS = W_m$$

Para o cálculo da potência desenvolvida pela turbina de veríamos analisar as secções 3-3 e 4-4 imediatamente a montante e a jusante da máquina.

Entretanto, como não há perdas no sistema, por hipótese, as cargas totais em 1-1 e 3-3 são iguais, o mesmo ocorrendo com 4-4 e 2-2.

Deste modo vamos analisar as cargas em 1-1 e 2-2.

Tomando como PHF a linha do eixo da tubulação, resulta:

$$z_1 = 30\text{m}$$

$$z_2 = 0\text{m}$$

Tanto 1-1 como 2-2 estão abertas à atmosfera, resultan-

do as pressões relativas:

$$p_1 = 0$$

$$p_2 = 0$$

A velocidade em 1-1 é nula (desprezável) por se tratar de um reservatório de grandes dimensões.

A velocidade em 2-2 é 10m/s, o que nos permite calcular a vazão veiculada no sistema:

$$Q = VS = V \frac{\pi D^2}{4} = 10 \times \frac{\pi (0,075)^2}{4} = 0,0442 \text{m}^3/\text{s}$$

A integral na SC se resume na integral em 1-1 somada à integral em 2-2.

Com os versores \vec{n}_1 e \vec{n}_2 , a equação da energia cinética resulta:

$$-\int_{S_1} (0 + 0 + 30) \gamma \, dQ + \int_{S_2} \left(\frac{10^2}{2 \times 9,81} + 0 + 0 \right) \gamma \, dQ = W_m$$

ou

$$(-30 + 5,1) 1.000 \times 0,0442 = W_m$$

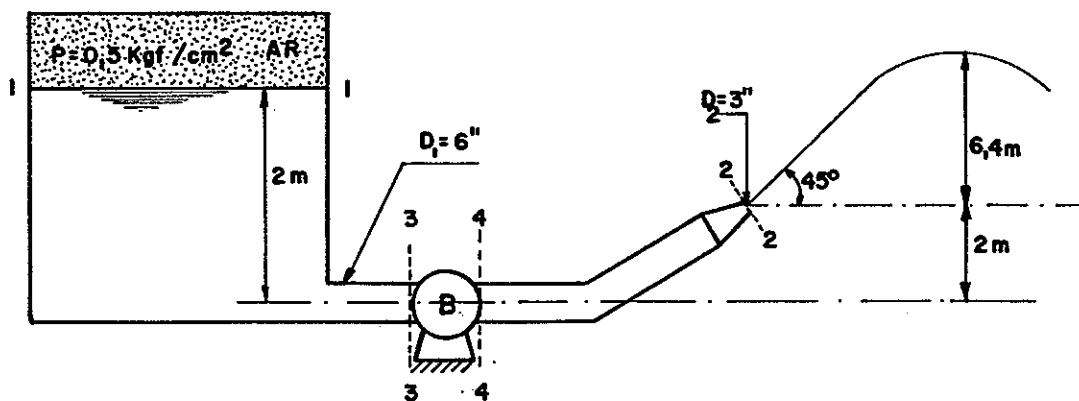
$$W_m = -1100,58 \text{ kgf.m/s}$$

Para se obter a potência em cavalos-vapor (CV) basta dividir o valor encontrado por 75:

$$W_m = - \frac{1100,58}{75} = -14,67 \text{ CV}$$

Onde o sinal negativo indica que a energia foi retirada do sistema.

5.2 - Água num tanque de grandes dimensões está sob a pressão relativa de $0,50 \text{ kgf/cm}^2$ na superfície livre e é bombeada através de um tubo e um bocal como indicado na figura. Sabendo-se que a perda total na tubulação é de $6,5 \text{ CV}$ e que o rendimento da bomba é de 70% , qual a potência a ser fornecida à bomba pelo motor a ela acoplado? Despreza-se a resistência do ar.



Solução:

Vamos tomar como PHR o eixo da tubulação horizontal. Sendo o regime permanente e o fluido incompressível, a equação a ser aplicada será:

$$\int_{SC} \left(\frac{v^2}{2g} + P + z \right) \gamma \vec{v} \cdot \vec{n} \, dS = W_m - \bar{W}_{ia} \quad (\text{I})$$

Para a SC adotada notar que a potência das forças externas de atrito W_{ea} é nula.

Supondo que as secções 1-1 e 2-2 são planas, vem:

$$(-H_1 + H_2) \gamma Q = W_m - \bar{W}_{ia_{12}} \quad (\text{II})$$

Para o cálculo da potência fornecida pela bomba ao sistema devemos aplicar a equação entre as secções 3-3 e 4-4, imediatamente a montante e a jusante da bomba.

Teremos:

$$(-H_3 + H_4) \gamma Q = W_m + 0 \quad (\text{III})$$

Isto é, as perdas são desprezáveis entre 3-3 e 4-4. Entretanto, o cálculo de H_1 e H_2 é mais fácil que o de H_3 e H_4 .

Assim teremos:

$$H_1 = \alpha \frac{V_1^2}{2g} + \frac{p_1}{\gamma} + z_1$$

$\alpha = 1$ (suposto igual a unidade)

$V_1 \sim 0$ (reservatório de grandes dimensões)

$$p_1 = 0,5 \text{ kgf/cm}^2 = 5000 \text{ kgf/m}^2$$

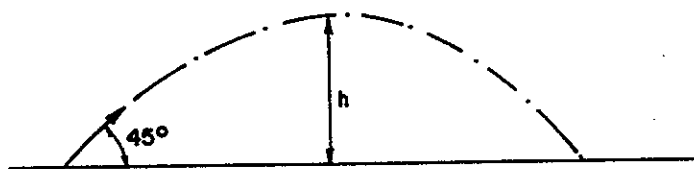
$$\gamma = 1000 \text{ kgf/m}^3$$

$$z_1 = 2\text{m}$$

$$\text{Assim } H_1 = 0 + 5 + 2 = 7\text{m}$$

Para o cálculo de H_2 , necessitamos primeiro determinar

V_2 .



Da "balística" vem que

$$\frac{V_2^2}{2g} = 2h = 2 \times 6,4 = 12,8\text{m}$$

$$V_2 = 16$$

$$\alpha_2 = 1$$

$$p_2 = 0$$

$$z_2 = 2$$

$$\text{Logo, } H_2 = 12,8 + 2 = 14,8\text{m}$$

Uma vez determinadas H_1 e H_2 , podemos relacioná-las com H_3 e H_4 , da seguinte forma:

$$H_3 = H_1 - \frac{\bar{W}_{ia_{1,3}}}{\gamma Q}$$

$$H_2 = H_4 - \frac{\bar{W}_{ia_{4,2}}}{\gamma Q} \quad \therefore \quad H_4 = H_2 + \frac{\bar{W}_{ia_{4,2}}}{\gamma Q} \quad (IV)$$

Entretanto com (IV) em (III) vem:

$$-(H_1 - \frac{\bar{W}_{ia_{1,3}}}{\gamma Q}) + (H_2 + \frac{\bar{W}_{ia_{4,2}}}{\gamma Q}) = \frac{W_m}{\gamma Q} \quad \text{ou}$$

$$-H_1 + H_2 + \frac{\bar{W}_{ia_{1,3}} + \bar{W}_{ia_{4,2}}}{\gamma Q} = \frac{W_m}{\gamma Q} \quad \text{ou}$$

$$-H_1 + H_2 + \frac{\bar{W}_{ia_{1,2}}}{\gamma Q} = \frac{W_m}{\gamma Q}$$

Substituindo os valores numéricos, resulta:

$$-7 + 14,8 + \frac{6,5 \times 75}{1000Q} = \frac{W_m}{1000Q} \quad (V)$$

O valor de Q pode ser facilmente calculado na secção 2-2:

$$Q = v_2 S_2 = \frac{16 \times \pi \times (0,075)^2}{4} = 0,0707$$

valor que aplicado em (V), resulta

$$W_m = 1039 \text{ kgf.m/s}$$

ou

$$W_m = \frac{1039}{75} = 13,85 \text{ CV}$$

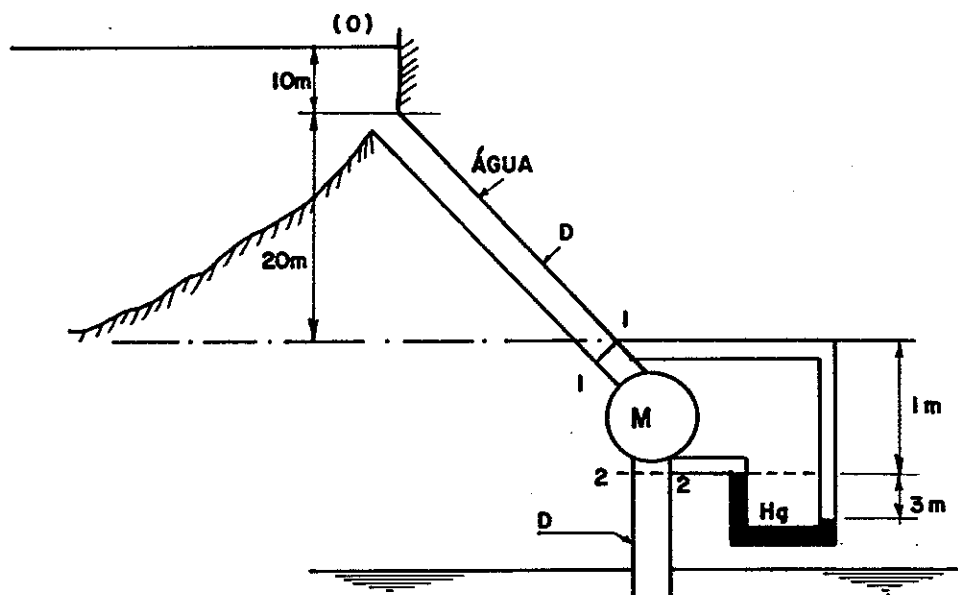
Esta é a potência que a bomba fornece ao sistema. Como o rendimento da bomba é $\eta=70\%$, o motor acoplado a bomba deverá lhe fornecer

$$\frac{13,85}{0,70} = 19,8 \text{ CV}$$

5.3- Dado o sistema da figura, determinar qual a potência da máquina hidráulica e o seu tipo (bomba ou turbina). Sabe-se que $p_2 = 3,8 \text{ kgf/cm}^2$. O líquido que escoia é água e o líquido manométrico é mercúrio. Dados: $Q = 2 \text{ l/s}$

$$D = 2" \text{ (em toda a linha)}$$

(ignorar a escala)



Resp. $W_m = 1CV$

Para se determinar se a máquina M é uma bomba ou uma turbina, basta se determinar o sentido do escoamento da água.

Para tanto vamos examinar um trecho do sistema onde não há máquina. Tomemos, por exemplo, o trecho entre as secções 0-0 e 1-1.

A carga na secção 0-0 é

$$H_0 = \alpha_0 \frac{v_0^2}{2g} + \frac{p_0}{\gamma} + z_0 = 0 + 0 + 30 = 30m$$

Para o cálculo da carga na secção 1-1, devemos antes calcular V_1 e p_1 .

A equação do manômetro mostrado na figura é:

$$p_2 + 3\gamma_{Hg} = (3 + 1) \gamma_{\text{água}} + p_1$$

ou

$$p_1 = 3\gamma_{Hg} - 4\gamma_{\text{água}} + p_2$$

$$p_1 = 3 \times 13600 - 4 \times 1000 + 3,8 \times 10^4 = 74.800 \text{ kgf/m}^3$$

A equação da continuidade fornece V_1

$$Q = V_1 S_1$$

$$2 \times 10^{-3} = V_1 \cdot \frac{\pi \cdot 0,05^2}{4}$$

$$\text{logo } V_1 = 1,02 \text{ m/s}$$

A carga na secção 1-1 será

$$H_1 = \alpha_1 \frac{V_1^2}{2g} + \frac{p_1}{\gamma} + z_1 = 0,05 + 74,8 + 0 = 74,85 \text{ m}$$

Como a carga em 1-1 é maior que a carga em 0-0, resulta que o escoamento é no sentido ascendente, logo a máquina é uma BOMBA.

A potência que a bomba fornece ao fluido pode ser calculada aplicando-se a equação da energia cinética entre as secções 1-1 e 2-2.

$$-H_2 + H_1 = \frac{W_m}{\gamma Q} = \frac{W_m}{1000 \times 0,002} = \frac{W_m}{2}$$

$$H_1 - H_2 = \frac{V_1^2 - V_2^2}{2g} + \frac{p_1 - p_2}{\gamma} + z_1 - z_2$$

$V_1 = V_2$ (pois a tubulação tem diâmetro constante)
retomando a equação manométrica anterior, vem:

$$p_1 - p_2 = 3\gamma_{\text{Hg}} - 4\gamma_{\text{água}} = 3 \times 13600 - 4 \times 1000 = 36.800$$

$$\frac{p_1 - p_2}{\gamma} = \frac{36800}{1000} = 36,8 \text{ m}$$

$$z_1 = 0$$

$$z_2 = -1 \quad \text{logo} \quad z_1 - z_2 = +1$$

Resulta assim:

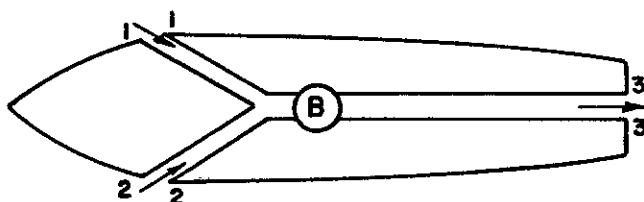
$$36,8 + 1 = \frac{W_m}{2}$$

ou

$$W_m = 75,6 \text{ kgf m/s}$$

Em C.V. teremos $W_m \sim 1 \text{ CV}$

5.4 - O sistema de propulsão de um barco consta de uma bomba hidráulica que recolhe água na proa através de 2 tubos de 2" de diâmetro e lança na popa através de um tubo de 2". Calcular em CV a potência transmitida pela bomba ao fluido. Sabe-se que a vazão veiculada é 50 l/s e que a potência das forças de atrito ao longo de todos os tubos é 0,5 CV.



Pela equação da continuidade, podemos determinar as velocidades V_1 , V_2 e V_3 .

$$Q_3 = 50 \text{ l/s} = 0,050 \text{ m}^3/\text{s}$$

$$Q_1 = \frac{0,050}{2} = V_1 \cdot S_1 = V_1 \cdot \frac{\pi \cdot (0,05)^2}{4} \therefore V_1 = 12,73 \text{ m/s}$$

$$V_2 = V_1 = 12,73 \text{ m/s}$$

$$V_3 = 2V_1 = 25,46 \text{ m/s}$$

A equação da energia cinética aplicada ao presente caso resulta:

$$\int_{SC} \left(\frac{V^2}{2g} + \frac{p}{\gamma} + z \right) \gamma \vec{v} \cdot \vec{n} \, dS = W_m - \bar{W}_{ia}$$

$$SC = S_1 + S_2 + S_3$$

As cotas z_1 , z_2 e z_3 são iguais a zero, tomando o PHR - pelos eixos das tubulações.

Supondo tubulações muito próximas da superfície livre, as pressões serão consideradas iguais à atmosférica (zero).

Assim, teremos:

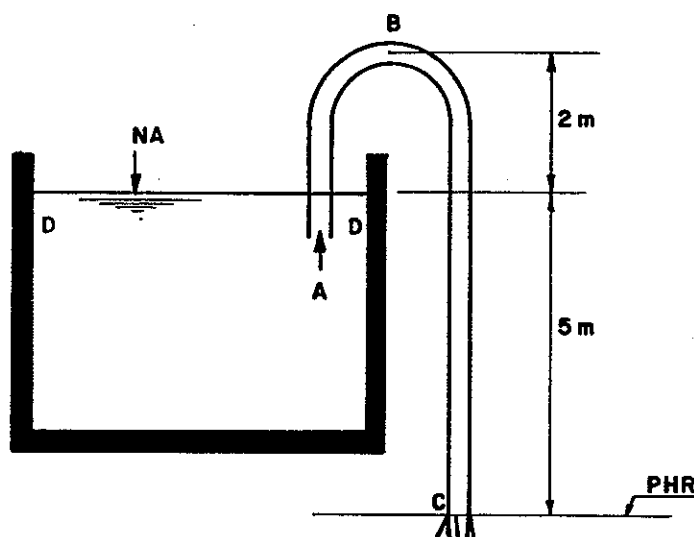
$$-\frac{V_1^2}{2g} \cdot \gamma Q_1 - \frac{V_2^2}{2g} \gamma Q_2 + \frac{V_3^2}{2g} \gamma Q_3 = W_m - \bar{W}_{ia}$$

sendo $V_1 = V_2$ e $Q_1 = Q_2$, temos:

$$\frac{1}{75} \left[-2 \times \frac{(12,73)^2}{2 \times 9,81} \times 1000 \times 0,025 + \frac{(25,46)^2}{2 \times 9,81} \times 1000 \times 0,050 \right] = W_m - 0,5$$

donde $W_m = 17 \text{ CV}$

5.5- A figura mostra um sifão ligado a um reservatório. Desprezando as perdas de carga, determinar a velocidade da água - que sai pela secção C como um jato livre. Determinar também as pressões da água nas secções A e B da tubulação e analisar o aumento da distância BD.



A aplicação da equação da energia cinética ao problema em pauta se resume à igualdade das cargas nas diversas secções, uma vez que não há máquinas, não há perdas por atrito e o movimento é permanente.

Assim a carga total na secção D, superfície livre do reservatório, será 5m com relação ao PHR adotado.

A carga total em C será também igual a 5m.

$$H_c = \frac{V_c^2}{2g} + \frac{p_c}{\rho} + z_c = 5$$

Como a pressão é atmosférica e a cota é nula em C, resulta $V_c^2 = 2g \times 5$ ou $V_c = 10 \text{ m/s}$.

Para o cálculo da pressão na secção A, igualamos as cargas em A e D.

$$H_D = 5m = H_A = \frac{V_A^2}{2g} + \frac{p_A}{\gamma} + z_A$$

com: $V_A = 10m/s$

$z_A = 5m$

logo: $\frac{p_A}{\gamma} = -5m$, ou $\underline{p_A = -5000 \text{ kgf/m}^2}$

Para o cálculo da pressão na secção B:

$$H_B = 5m = H_B = \frac{V_B^2}{2g} + \frac{p_B}{\gamma} + z_B$$

com: $V_B = 10m/s$

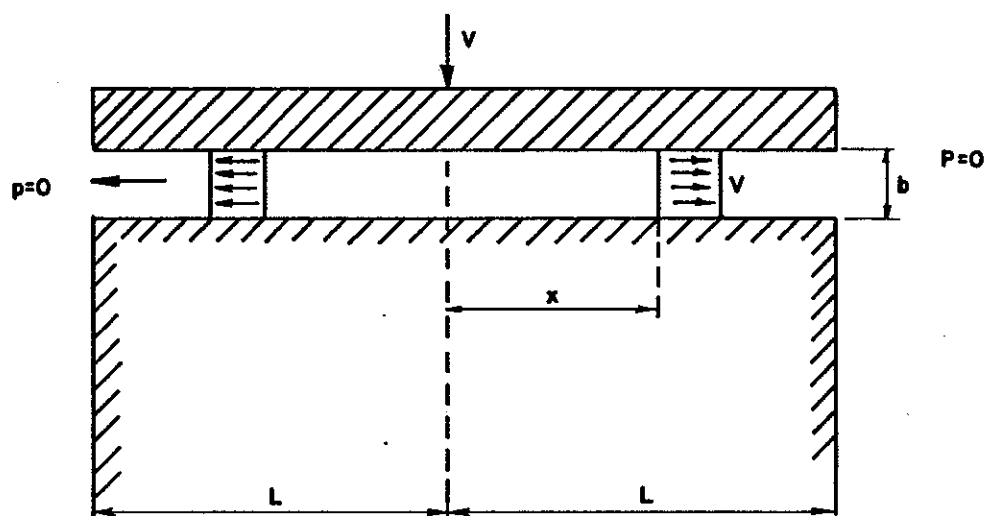
$z_B = 7m$

logo: $\frac{p_B}{\gamma} = -7m$, ou $\underline{p_B = -7000 \text{ kgf/m}^2}$

5.6- Duas placas planas paralelas de comprimento $2L$ estão separadas de uma distância b . A placa superior se move para baixo com uma velocidade constante V . Um fluido incompressível e não viscoso, de massa específica ρ , preenche o espaço entre as duas placas. Com a descida da placa superior, o fluido é expulso e - como o escoamento é simétrico, a velocidade, se paralela às placas, assume o valor zero no centro.

Considerando que $b < L$, e que o escoamento é unidimensional e paralelo ao eixo dos x :

- mostrar que a velocidade v em uma secção que dista x do centro é Vx/b , aproximadamente.
- obter a expressão para a pressão em qualquer ponto - ao longo da placa, desprezando a gravidade.



a) pela equação da continuidade, temos:

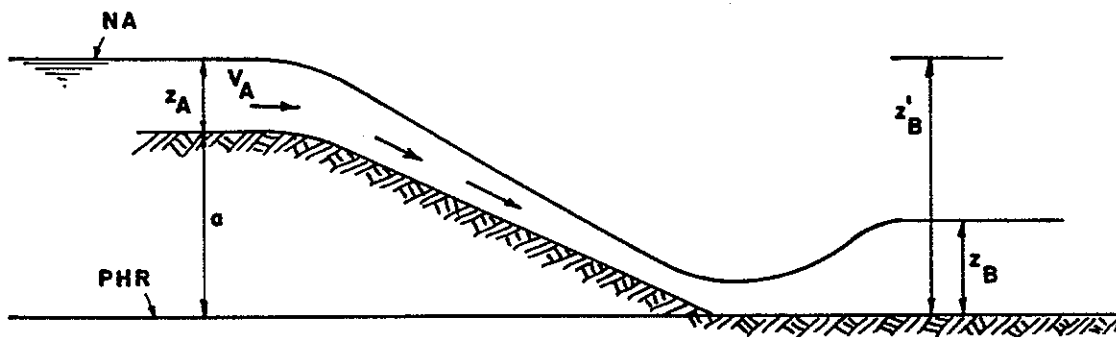
$$2 \times V \ell = 2bv\ell$$

onde ℓ é a largura das placas

$$\text{assim } v = \frac{x}{b} V$$

5.7- No vertedor mostrado na figura, a água escoava em regime permanente com uma perda de carga igual a 1,0m entre as seções A-A e B-B. Supondo uma velocidade média igual a 8,86m/s a seção A-A, quais serão as possíveis alturas d'água na seção B-B?

Nota: O fenômeno que ocorre a jusante do vertedor é denominado "ressalto hidráulico". Maiores detalhes sobre este assunto são encontrados em livros da hidráulica.



dados:

$$\begin{aligned} a &= 10,00\text{m} \\ g &= 9,81\text{m/s}^2 \\ z_A &= 2,00\text{m} \end{aligned}$$

Neste caso, a equação da energia pode ser escrita como

$$H_A = H_B + \text{perda de carga}$$

assim, teremos:

$$\frac{V_A^2}{2g} + \frac{p_A}{\gamma} + (z_A + a) = \frac{V_B^2}{2g} + \frac{p_B}{\gamma} + z_B + \text{perda}$$

como as superfícies são livres à atmosfera, vem:

$$p_A = p_B = 0$$

e

$$\frac{(8,86)^2}{2 \times 9,81} + 2,00 + 10,00 = \frac{V_B^2}{2 \times 9,81} + z_B + 1,00$$

ou

$$15 = \frac{V_B^2}{19,62} + z_B$$

(I)

Pela equação da continuidade, temos:

$$V_A \cdot z_A \cdot \rho = V_B \cdot z_B \cdot \rho$$

ou

$$8,86 \times 2 = V_B \cdot z_B \quad \therefore \quad V_B = \frac{17,72}{z_B} \quad (\text{II})$$

substituindo a equação (II) na (I), vem:

$$15 = \frac{16}{z_B^2} + z_B$$

ou

$$z_B^3 - 15 z_B^2 + 16 = 0$$

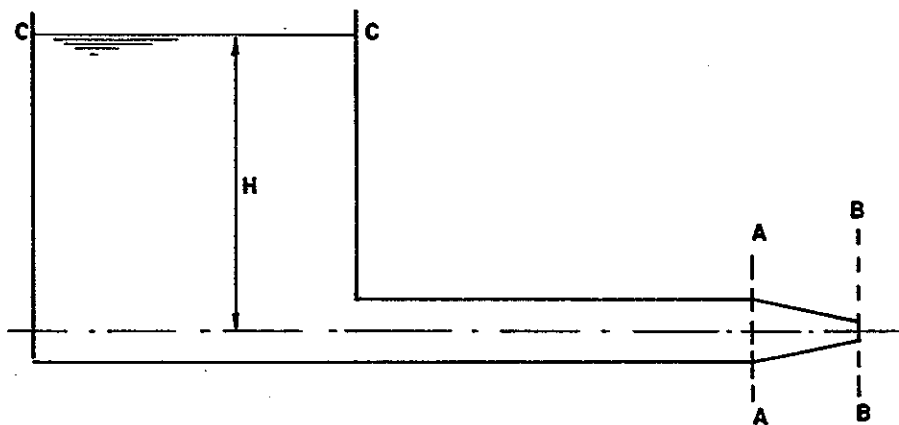
equação de terceiro grau que apresenta duas raízes positivas, - que respondem à questão formulada:

$$z_B = 1,07\text{m (altura d'água pequena e velocidade média grande)}$$

$$z'_B = 14,92\text{m (altura d'água grande e velocidade média pequena)}$$

5.8 - Na figura abaixo, as perdas de carga a montante da seção A-A são iguais a $1,68 \frac{V_A^2}{2g}$ e as perdas de carga no bocal são $0,78 \frac{V_B^2}{2g}$.

Sabendo-se que $D_A = 0,71\text{m}$ e que $D_B = 0,50\text{m}$, determinar a vazão Q veiculada no sistema e a pressão em A-A quando a altura $H = 5,5\text{m}$.



A equação da energia cinética pode ser escrita para as secções A e C e A e B.

$$\begin{cases} H_C = H_A + 1,68 \frac{V_A^2}{2g} \\ H_A = H_B + 0,78 \frac{V_B^2}{2g} \end{cases}$$

ou

$$H_C = H_B + 0,78 \frac{V_B^2}{2g} + 1,68 \frac{V_A^2}{2g}$$

onde

$$H_C = H$$

e

$$H_B = \frac{V_B^2}{2g} + \frac{p_B}{\gamma} + z_B = \frac{V_B^2}{2g}$$

∴

$$H = 1,78 \frac{V_B^2}{2g} + 1,68 \frac{V_A^2}{2g}$$

pela equação da continuidade:

$$Q = V_A S_A = V_B S_B$$

ou

$$V_A \cdot \frac{\pi D_A^2}{4} = V_B \cdot \frac{\pi D_B^2}{4}$$

ou

$$V_A = V_B \cdot \frac{D_B^2}{D_A^2}$$

ou

$$V_A^2 = V_B^2 \left(\frac{D_B}{D_A}\right)^4 = 0,25 V_B^2$$

$$\text{logo } H = 5,5 = 1,78 \frac{V_B^2}{2g} + 0,42 \frac{V_B^2}{2g} = 2,2 \frac{V_B^2}{2g}$$

$$\therefore \underline{V_B = 7 \text{ m/s}}$$

$$\text{e } V_A^2 = 0,25 \times 49 = 12,25 \quad \therefore \underline{V_A = 3,50 \text{ m/s}}$$

A vazão Q será:

$$Q = V_A S_A = 3,5 \times \frac{\pi \times (0,71)^2}{4} = \underline{1,39 \text{ m}^3/\text{s}}$$

para o cálculo da pressão em A, podemos escrever:

$$H_A = H_C - 1,68 \frac{V_A^2}{2g}$$

ou

$$H_A = 5,5 - 1,68 \frac{12,25}{2 \times 9,81} = 4,45 \text{ m}$$

$$H_A = 4,45 = \frac{V_A^2}{2g} + \frac{p_A}{\gamma} + z_A$$

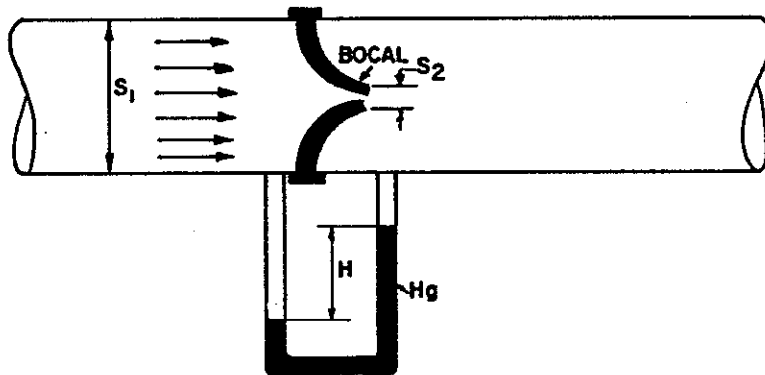
como $z_A = 0$,

$$\frac{V_A^2}{2g} = 0,624 \text{ m}$$

$$\gamma = 1000 \text{ kgf/m}^3$$

$$\underline{p_A = 3826 \text{ kgf/m}^2}$$

5.9 - A figura mostra um bocal inserido numa tubulação de secção transversal S_1 . Sendo S_2 a área da secção de saída do bocal, determinar a expressão da vazão Q.



A introdução do bocal na tubulação provoca uma perda de carga singular no escoamento, igual a

$$K_s \frac{V_2^2}{2g}$$

onde o coeficiente K_s de perda de carga singular depende da geometria da singularidade e do número de Reynolds do escoamento.

Assim, a equação da energia cinética assume a forma:

$$H_1 = H_2 + \text{perdas}$$

ou

$$\alpha_1 \frac{V_1^2}{2g} + \frac{p_1}{\gamma} + z_1 = \alpha_2 \frac{V_2^2}{2g} + \frac{p_2}{\gamma} + z_2 + K_s \frac{V_2^2}{2g} \quad (\text{I})$$

Pela equação da continuidade, temos:

$$V_1 S_1 = V_2 S_2 \quad \text{ou} \quad (\text{II})$$

$$V_1 = V_2 \frac{S_2}{S_1}$$

Pela equação manométrica, temos:

$$p_1 + \gamma h = p_2 + \gamma_{\text{Hg}} h \quad \text{ou} \quad (\text{III})$$

$$p_1 - p_2 = h (\gamma_{\text{Hg}} - \gamma)$$

onde

γ = peso específico do líquido que escoia pela tubulação
 γ_{Hg} = peso específico do líquido manométrico (no caso é o mercúrio)

Introduzindo as relações (II) e (III) em (I), vem:

$$\alpha_1 \frac{V_1^2}{2g} + \frac{S_2^2}{S_1^2} + \frac{h(\gamma_{Hg} - \gamma)}{\gamma} = \alpha_2 \frac{V_2^2}{2g} + K_S \frac{V_2^2}{2g}$$

onde as cotas z_1 e z_2 foram consideradas iguais (tubulação horizontal).

Da equação acima, podemos exprimir V_2 como:

$$V_2 = \frac{1}{\sqrt{\alpha_2 + K_S - \frac{S_2^2}{S_1^2}}} \sqrt{\left(\frac{\gamma_{Hg}}{\gamma} - 1\right) 2gh}$$

Chamando de C = coeficiente de vazão, a fração $\frac{1}{\sqrt{\dots}}$ contida no segundo membro, teremos, para a vazão Q , o valor:

$$Q = CS_2 \sqrt{\left(\frac{\gamma_{Hg}}{\gamma} - 1\right) 2gh}$$

Maiores considerações sobre este assunto são feitas em aulas de Laboratório onde se estuda a curva $h=h(Q)$ universal; - isto é, característica para todos os bocais geometricamente semelhantes.

5.10- Um amortecedor hidráulico do sistema de aterrisagem de um avião suporta um peso G quando acionado. No instante do impacto na pista a pressão do ar é p_0 e seu volume é $z_0 S$ onde S é a área da seção reta do cilindro. Demonstrar, aplicando o teorema de energia cinética, movimento variável, que a velocidade do pistão é regida pela equação diferencial

$$\frac{dV^2}{dz} = \frac{2g}{h} \left[\frac{p_0 z_0}{\gamma z} + h - \frac{G}{\gamma S} \right]$$

- Notas: 1) Considerar o ar em transformação isotérmica
2) Desprezar os atritos entre 1-1 e 2-2.

Em cada instante todas as partículas do óleo possuem a mesma velocidade, uma vez que o óleo foi considerado incompressível. Ainda, em se tratando o óleo de fluido incompressível, o trabalho das forças internas de pressão será nulo, e o trabalho das forças internas de atrito também será nulo por hipótese (desprezando os atritos).

Deste modo:

$$\frac{d\tau_{int}}{dt} = W_{atrito} + W_{pressão} = 0$$

e

$$\frac{dC}{dt} = \frac{d\tau_{ext}}{dt} + \frac{d\tau_{int}}{dt} = \frac{d\tau_{ext}}{dt}$$

A energia cinética C será:

$$C = \int_V \rho \frac{v^2}{2} dV = \rho \frac{v^2}{2} V = \rho \frac{v^2}{2} Sh$$

e

$$\frac{dC}{dt} = \frac{\rho Sh}{2} \frac{-dv^2}{dt}$$

A potência das forças externas será:

$$\frac{d\tau_{ext}}{dt} = \text{pot. das forças peso} + \text{pot. das forças de pressão} + \text{pot. G}$$

Logo:

$$\frac{\rho Sh}{2} \frac{dv^2}{dt} = \rho gSh \frac{dz}{dt} + pS \frac{dz}{dt} - G \frac{dz}{dt}$$

como $\frac{dv^2}{dt} = \frac{dv^2}{dz} \cdot \frac{dz}{dt}$

vem:

$$\frac{Sh}{2} \frac{dv^2}{dz} = \rho gSh + pS - G$$

ou

$$\frac{dv^2}{dz} = \frac{2}{\rho Sh} (\rho gSh + pS - G)$$

considerando que $p.z.S = p_0 z_0 S$

Resulta:

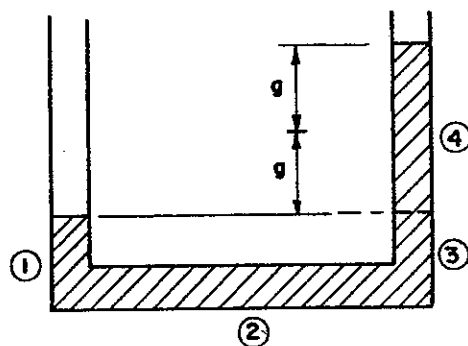
$$\frac{dv^2}{dz} = \frac{2g}{h} \left(\frac{p_0 z_0}{\gamma z} + h - \frac{G}{\gamma S} \right)$$

onde p_0 é a pressão do ar:

5.11- Considere-se o tubo em U da figura, de secção S , no interior do qual está contido um líquido que se comporta como perfeito e incompressível, de volume $S.L$.

Afastando-se a coluna de líquido de sua posição de equilíbrio, pede-se:

- determinar a equação no movimento do líquido.
- determinar a posição, velocidade e aceleração das partículas fluidas em cada instante.
- determinar o período das oscilações
- determinar V_{\max} e z_{\max} .



Em cada instante a posição da coluna líquida é perfeitamente definida por z . O trabalho das forças de pressão é nulo e o trabalho das forças de atrito pode ser desprezado.

Adotando a coluna líquida como sistema, a única força externa é o peso:

$$\frac{dC}{dt} = \frac{dZ_{\text{ext}}}{dt} = \int_V \rho \vec{g} \cdot dV \times \vec{v} = \int_{V_1} \rho \vec{g} \cdot dV \times \vec{v} + \left[\dots + \int_{V_2} \dots + \dots + \int_{V_4} \dots \right]$$

onde o volume V do sistema foi dividido em quatro partes, conforme indicado na figura.

Desta forma teremos:

$$\text{no volume 1: } \vec{g} \times \vec{v} = gv$$

$$\text{no volume 2: } \vec{g} \times \vec{v} = 0$$

$$\text{no volume 3: } \vec{g} \times \vec{v} = -gv$$

$$\text{no volume 4: } \vec{g} \times \vec{v} = -gv$$

logo

$$\frac{dC}{dt} = \frac{d\tau_{\text{ext}}}{dt} = \int_{V_1} \rho gv \, dV + 0 + \int_{V_2} -\rho gv \, dV + \int_{V_4} -\rho gv \, dV$$

como $V_1 = V_3$, resulta:

$$\frac{dC}{dt} = \frac{d\tau_{\text{ext}}}{dt} = \int_{V_4} -\rho gv \, dV = -gvp \, 2zS$$

mas

$$\frac{dC}{dt} = \frac{d}{dt} \int_V \rho \frac{v^2}{2} \, dV = \frac{\rho}{2} SL \frac{dv^2}{dt}$$

logo:

$$\frac{\rho}{2} SL \frac{dv^2}{dt} = -\rho gv \, 2zS$$

ou

$$\frac{dv^2}{dt} = -\frac{4vg}{L} z = 2v \frac{dv}{dt}$$

$$\frac{dv}{dt} = \frac{-2g}{L} z$$

como

$$v = \frac{dz}{dt}, \quad \frac{dv}{dt} = \frac{d^2z}{dt^2}$$

e a equação do movimento será

$$\frac{d^2z}{dt^2} + \frac{2g}{L} z = 0$$

A equação diferencial acima do tipo $m \ddot{z} + kz = 0$, admite solução do tipo

$$z = z_0 \text{ sen } \omega t$$

com z_0 dependendo das condições do problema

$$\dot{z} = z_0 \omega \text{ cos } \omega t$$

$$\ddot{z} = -z_0 \omega^2 \text{ sen } \omega t$$

$$-m \omega^2 + k = 0$$

$$\omega = \sqrt{\frac{k}{m}}$$

$$T = \frac{2\pi}{\omega} \text{ (período)}$$

$$\text{no caso, } T = 2\sqrt{\frac{m}{k}} = 2\sqrt{\frac{L}{2g}}$$

$$\text{para } t = \frac{T}{4} \rightarrow z = z_{\text{max}}$$

logo

$$z_{\text{max}} = z_0 \text{ sen } \omega \frac{T}{4} = z_0 \text{ sen } \frac{2\pi}{T} \cdot \frac{T}{4} = z_0$$

$$z = z_{\text{max}} \text{ sen } \left(\sqrt{\frac{k}{m}} t \right)$$

$$\dot{z} = z_{\text{max}} \sqrt{\frac{2g}{L}} \text{ cos } \sqrt{\frac{2g}{L}} t$$

$$\dot{z}_{\text{max}} \text{ p/t} = 0 \text{ ou } T$$

$$\ddot{z} = -z_{\text{max}} \frac{2g}{L} \text{ sen } \sqrt{\frac{2g}{L}} t$$

$$\ddot{z}_{\text{max}} \text{ p/t} = \frac{3T}{4}$$

5.12 - A instalação da figura é utilizada para medir a potência de bombas. Um reservatório alimenta a bomba que recalca a água para o bocal da figura que lança um jato sobre a pá de ângulo de saída igual a 60° .

A pá apoia-se contra a haste do pistão e na situação dos dados do problema o sistema está em equilíbrio. A resultante horizontal da força do jato sobre a pá passa pelo eixo do pistão. Desprezando o atrito nas rodas da pá, determinar:

- a vazão da instalação
- a potência fornecida à bomba, sendo o seu rendimento $\eta = 89\%$.

Dados:

$$p_A = 10 \text{ kg}^*/\text{cm}^2; \quad p_B = 5 \text{ kg}^*/\text{cm}^2$$

$$S_p = 30 \text{ cm}^2 \text{ (área da face do pistão)}$$

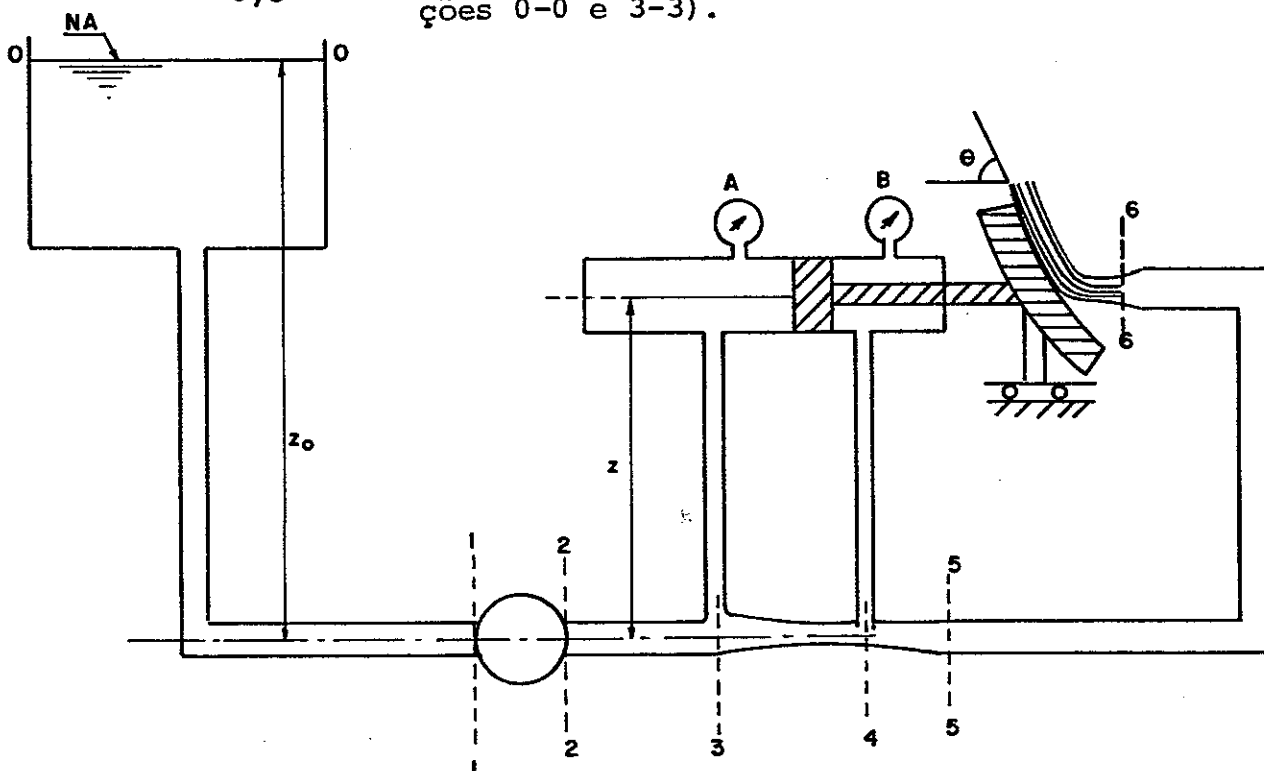
$$S_h = 10 \text{ cm}^2 \text{ (área da haste)}$$

$$S_6 = 50 \text{ cm}^2 \text{ (área da secção do bocal)}$$

$$S_3 = 100 \text{ cm}^2; \quad z_0 = 13 \text{ m}; \quad z = 5 \text{ m}; \quad \alpha = 1; \quad \beta = 1; \quad \gamma = 1000 \text{ kg}^*/\text{m}^3 \text{ e}$$

$$g = 10 \text{ m/s}$$

$$W_{a_{0,3}} = 4 \text{ HP} \text{ (potência dissipada por atrito entre as secções 0-0 e 3-3).}$$



Na condição de equilíbrio, podemos escrever para o pistão:

$$p_A S_A = p_B S_B + F$$

onde

$$S_A = S_p$$

$$S_B = S_p - S_h$$

logo

$$10 \times 30 = 5 \times 20 + F \quad \therefore \quad \underline{F = 200 \text{kg}^*}$$

Aplicando a equação da quantidade de movimento para o anteparo (pã), teremos:

$$R_x = \rho Q V_6 (1 - \cos \theta) = \rho V_6^2 S_6 (1 - \cos \theta)$$

$$R_x = F = 200 \text{kg}^*$$

$$200 = \frac{1000}{10} \cdot V_6^2 \cdot 50 \times 10^{-4} (1 - \cos 60)$$

$$\text{vem } V_6 = 28,28 \text{m/s}$$

$Q = V_6 S_6 = 28,28 \times 50 \times 10^{-4} = \underline{0,1414 \text{m}^3/\text{s}} = \underline{141,4 \text{l/s}}$ que responde à questão a.

Para o cálculo da potência da bomba, aplicamos a equação da energia cinética:

$$H_0 - H_3 = \frac{W_a}{\gamma Q} - \frac{W_m}{\gamma Q}$$

onde

$$H_0 = 13 \text{m}$$

$$\begin{aligned} H_3 &= \alpha \frac{V_3^2}{2g} + \frac{P_3}{\gamma} + z_3 = \frac{(Q/S_3)^2}{2g} + \left(\frac{P_A}{\gamma} + 5\right) + 0 = \\ &= \frac{200}{20} + \left(\frac{100000}{1000} + 5\right) = 115 \text{m} \end{aligned}$$

$$W_{a,3} = 4 \times 75 \text{kgm/s}$$

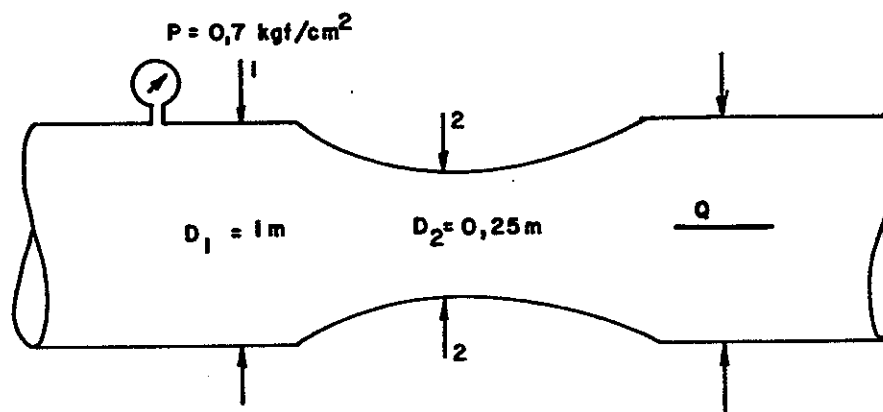
logo

$$13 - 115 = \frac{4 \times 75}{1000 \times 0,1414} - \frac{W_m}{1000 \times 0,1414}$$

onde $W_m = 14.700 \text{kgm/s} = 196,3 \text{HP}$ que é a potência pela bomba ao líquido. A potência fornecida à bomba será $\frac{196}{0,89} = \underline{220,6 \text{HP}}$.

5.13- Um líquido de peso específico 860 kgf/m^3 , com uma pressão de vapor igual a $0,27 \text{ kgf/cm}^2$ (absoluta), escoam através da tubulação da figura.

Sabendo-se que a pressão atmosférica local é 680 mmHg de terminar a vazão em que se indica o processo de cavitação. Desprezar as perdas de carga.



O problema de cavitação é muito importante em escoamento de líquidos e pode causar sérios danos às estruturas, tubulações das máquinas (bombas e turbinas).

Quando, num sistema como o acima, a velocidade aumenta pela diminuição da seção, a pressão, em consequência, abaixa - (seção 1-1 e 2-2 com a mesma carga H e com cotas iguais, sem presença de máquinas e sem perdas).

Para cada líquido, há uma pressão mínima absoluta, denominada pressão de vapor (que depende do líquido e de sua temperatura) para a qual o líquido passa para o estado de vapor, não mais se aplicando os cálculos usuais apresentados neste capítulo.

A vazão solicitada neste problema é, portanto, a vazão máxima teórica possível.

Neste caso, a pressão mínima relativa que deverá ser estabelecida na secção será (p_{crit}).

$$P_2 = P_{crit} = P_v - P_{atm}$$

$$P_{atm} = 680\text{mmHg} = 9243\text{kgf/m}^2$$

$$P_v = 0,27\text{kgf/cm}^2 = 2700\text{kgf/m}^2$$

logo

$$\frac{P_2}{\gamma} = \frac{2700 - 9243}{860} = -7,61\text{m}$$

Aplicando a equação da energia cinética entre 1-1 e 2-2

$$H_1 = H_2$$

$$H_1 = \frac{v_1^2}{2g} + \frac{p_1}{\gamma} + z_1 = \frac{(Q/S_1)^2}{2g} + \frac{p_1}{\gamma} + 0$$

$$H_2 = \frac{v_2^2}{2g} + \frac{p_2}{\gamma} + z_2 = \frac{(Q/S_2)^2}{2g} + \frac{p_2}{\gamma} + 0$$

com $D_1 = 1$, vem $S_1 = 0,7854$ e $S_1^2 = 0,61685$

$D_2 = 0,25$, vem $S_2 = 0,0491$ e $S_2^2 = 0,00241$

$$\frac{P_1}{\gamma} = \frac{0,7 \times 10^4}{860} = 8,14\text{m}$$

$$\frac{P_2}{\gamma} = -7,61\text{m}$$

resulta $Q = 0,865 \text{ m}^3/\text{s} = 865 \text{ l/s}$.