

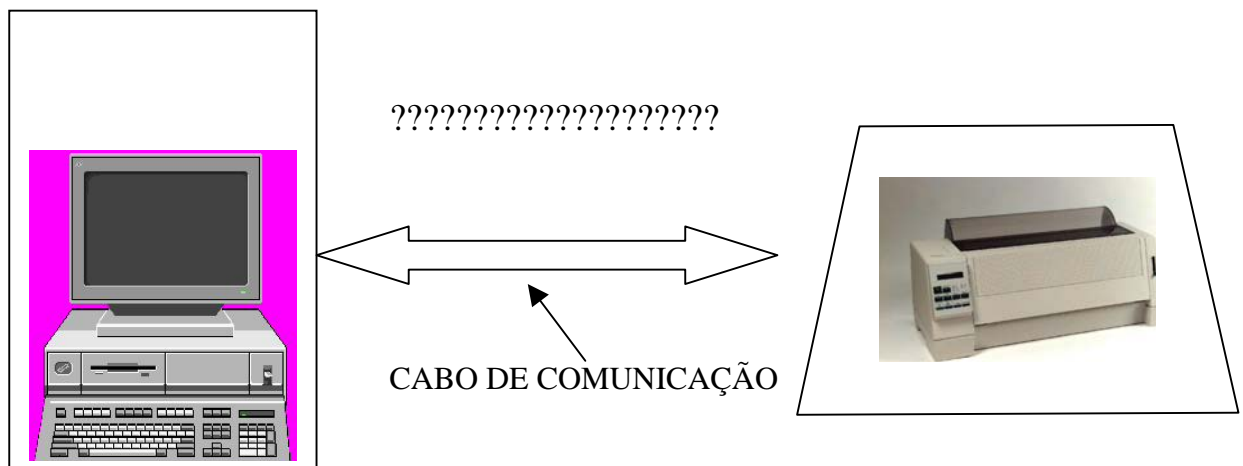
1. INTRODUÇÃO

Chamamos de linguagem das impressoras aos programas residentes na placa lógica da impressora que controlam a mesma. De todos esses programas, destacamos os dois principais: Post Script e PCL - Print Control Language.

Post Script é o nome de uma linguagem padrão de impressoras, usada principalmente nas do tipo LASER. Estas permitem imprimir gráficos e imagens de alta resolução.

A linguagem PCL é o outro tipo de linguagem bastante comum nas matriciais e jato de tinta. É importante que não se confunda linguagem de impressora com DRIVE de impressora. O DRIVE é um software que faz a interface da impressora com a CPU.

É importante lembrar também que uma impressora quando imprime apenas em modo windows, é porque a mesma não possui linguagem residente, ou seja, a linguagem que o computador está enviando tem que ser decodificada para ser impressa pois será preciso um drive para o equipamento entender o que o micro está enviando.



Alguns exemplos de impressoras que só imprimem em modo WINDOWS, ou seja, com seus respectivos DRIVES.

LEXMARK 150C
OKIDATA 2010
XEROX XJ4257



HP 820CXI



2. PARÂMETROS BÁSICOS NO ENTENDIMENTO DAS IMPRESSORAS:

CPS

Consiste no número de caracteres que a impressora é capaz de imprimir em um segundo, razão pela qual se denomina CPS – Caracteres por segundo. Há ainda uma especificação chamada de PPM - páginas por minuto, que se refere à velocidade das impressoras de página, ou seja, as impressoras a jato de tinta e lasers. Quanto maior o número PPM, mais veloz ela é.

DPI

Quantidade de pontos por polegada - é a determinação da qualidade da impressora. Quanto maior o DPI melhor é a sua qualidade de resolução. Por exemplo, uma impressora a LASER oferece 300 DPI de resolução, contra menos de 100 em uma impressora matricial.

LINE FEED-(LF)

Sempre ao se referir o termo, trata-se do circuito ou mecanismo de avanço do papel.

FORM FEED- (FF)

Termo relacionado ao salto completo de uma página, ou seja do formulário.

TEAR OFF

Relacionado a corte do papel no picote.

DRAFT

Modo de impressão rápido(rascunho)

LETTER

Modo de impressão mais lento: qualidade carta ou negrito

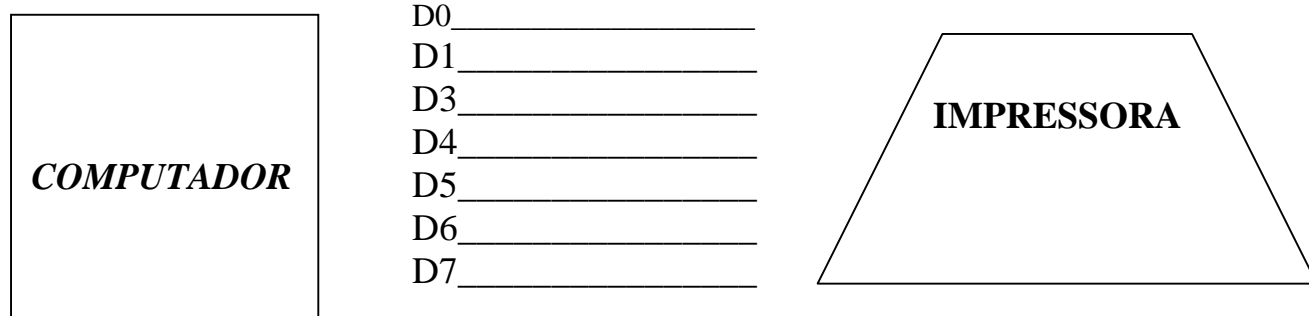
BUFFER

Memória reservada para conter dados de forma temporal. É utilizada para compensar a diferença de velocidade entre dois dispositivos

3.INTERFACES SERIAL , PARALELA

PARALELA

Entende-se por comunicação paralela, quando os dados do computador são enviados de forma paralela como na figura abaixo:



Em relação ao cabo de comunicação , o cabo não poderá ultrapassar o tamanho padrão de 3 metros, sendo que passando deste tamanho poderá ocorrer problemas de comunicação do tipo: imprimir gráficos com distorção ou textos truncados.

Nota: os fabricantes de impressoras recomendam o cabo paralelo padrão : IEE 1284

É de extrema importância a observação no setup do microcomputador em relação ao tipo de saída paralela, que irá influenciar na velocidade de transmissão, podendo ocorrer vários tipos de erros, desde a comunicação truncada (comunicação de caracteres malucos) até mesmo o erro de porta LPT1.

MODOS DE COMUNICAÇÃO PARALELA NO SETUP DO MICRO:

As portas paralelas encontradas nas placas mãe modernas, podem trabalhar em diferentes modos de operação. Aqui podemos justamente selecionar qual modo a porta paralela deverá utilizar. Geralmente estão disponíveis as opções Normal, Bidirecional, ECP e EPP.

Os modos Normal e Bidirecional são bem mais lentos. A diferença entre eles é que o modo Bidirecional permite comunicação bidirecional. O modo ECP é mais rápido, sendo usado por impressoras um pouco mais modernas, além de ser compatível com a maioria dos Scanners, Zip Drives e outros dispositivos que utilizam a porta paralela. Temos também o EPP, com velocidade semelhante ao ECP, porém com menos recursos.

Geralmente, configuramos a porta paralela com ECP, pois este traz várias vantagens sobre os outros modos, como o uso de um canal de DMA, que diminui a taxa de ocupação do processador durante as transferências de dados. Pode ser, porém, que uma impressora ou outro periférico mais antigo só funcione adequadamente em uma porta bidirecional. Neste caso, basta voltar aqui e mudar o modo de operação da porta.

COMUNICAÇÃO SERIAL

Entende-se por comunicação serial, quando os dados enviados do computador à impressora vêm de forma serial.

obs 1: o tamanho do cabo serial pode ser do tamanho que o usuário desejar, pois não irá influenciar nos dados durante o percurso dos mesmos.

Obs 2: Para utilizar a saída serial do PC para comunicação em modo DOS com a impressora, deve-se antes configurar e redirecionar a saída do computador para porta serial através do comando "MODE" dos DOS.

SINTAXE DO COMANDO MODE

■ Para configurar

Mode Com1: Baud Rate, Paridade, N° de caracteres, N° Stop Bits, P

Mode com1:96,n,8,1,p

Baud Rate : 1200, 2400, 4800 e 9600

Paridade : O - Ímpar
E - Par (Configuração da Rima)
N - Sem paridade

N° de Caracteres : 7 ou 8 bits

N° Stop Bits : 1 bit

- Para redirecionar

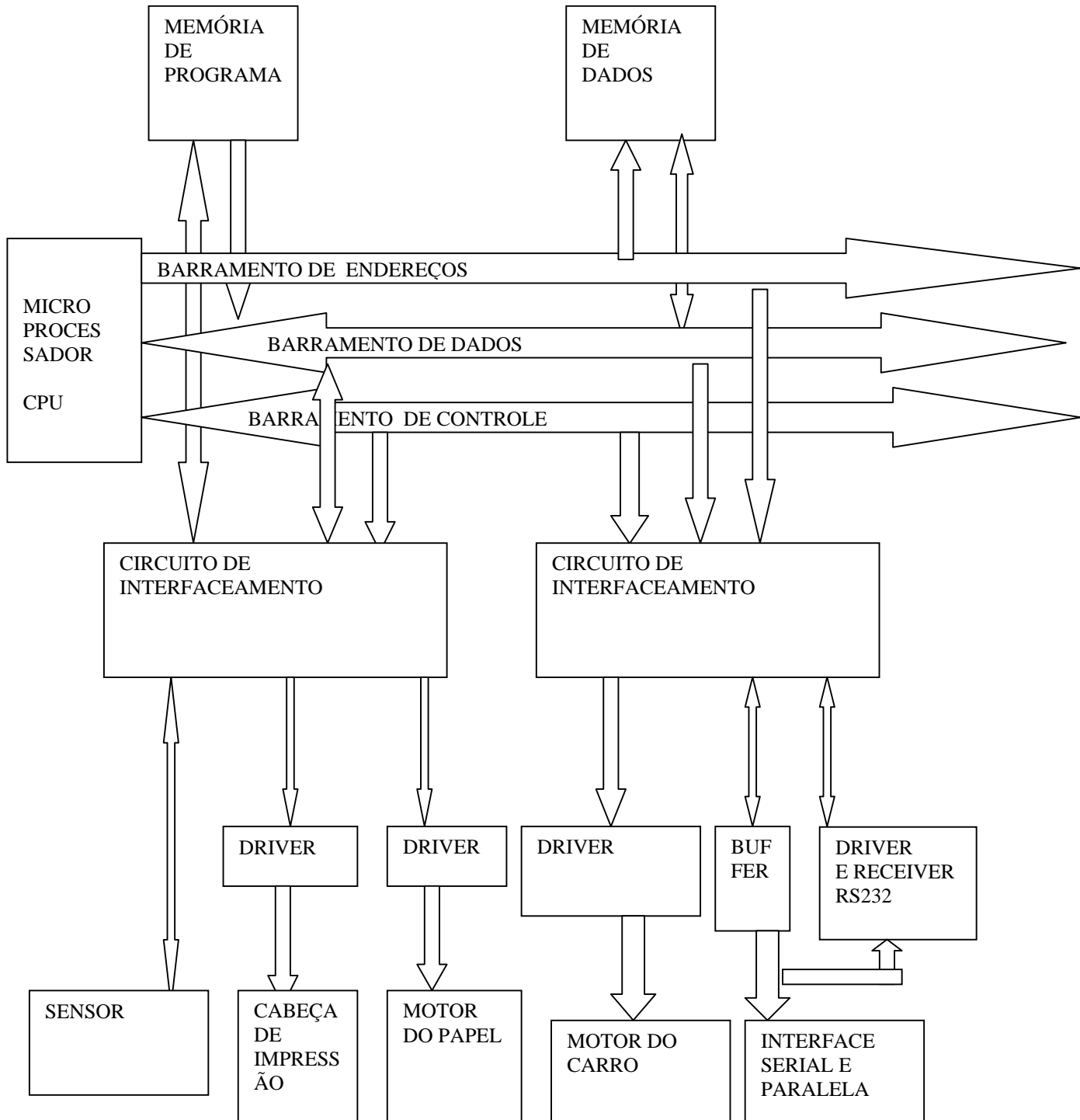
ModeLpt1: = Com 1

Exemplo:

Mode Com1: 96, N, 8, 1, P

Mode Lpt1: = Com1

Obs: A interface serial da impressora deve estar configurada de acordo com a saída serial do micro

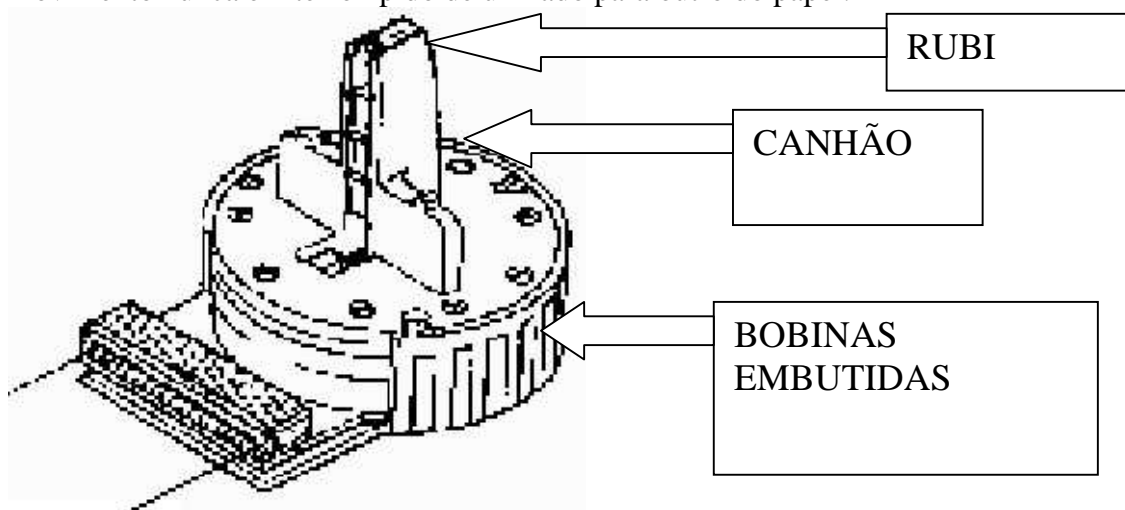
4. DIVISÃO POR FUNCIONAMENTO DAS IMPRESSORAS MATRICIAIS:

4.1.CABEÇA DE IMPRESSÃO

As impressoras matriciais são chamadas assim devido à sua matriz de pontos, que pode conter 9, 18 ou 24 agulhas, . Estas agulhas são pequenos e finos arames que ficam posicionados no cabeçote impressor.

As impressoras matriciais utilizam o processo de pontos (pixels). Um certo número de pontos são dispostos de modo a formar a imagem de todos os caracteres que você deseja imprimir. Estes pontos estão arranjados em uma matriz retilínea, semelhante ao diagrama de palavras cruzadas.

Cada caracter é formado por uma série de colunas verticais, onde as agulhas na cabeça se movimentam para dentro ou para fora (movimento horizontal). Estas agulhas deslocadas pressionam a fita e marcam o papel. O deslocamento é feito durante o percurso do cabeçote, cujo movimento nunca é interrompido de um lado para outro do papel.



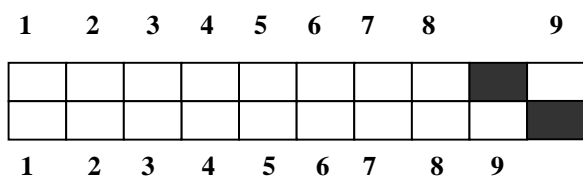
Há tipos de impressoras matriciais que imprimem de forma bilateral, produzindo uma linha da esquerda para a direita e outra (a linha seguinte) da direita para esquerda, economizando o tempo de retorno. Em outras palavras, pode-se dizer que a impressora matricial é uma impressora de impacto semelhante aos martelos de uma máquina de escrever. Uma impressora matricial pode chegar até mais de 1000 cps – caracteres por segundo.

Em primeiro lugar, antes de medir com o multímetro a resistência das bobinas da cabeça de impressão, deve-se saber quantas agulhas a cabeça possui, que equivale ao mesmo número de bobinas. A principal característica que deve-se observar é que cada bobina deve ter a mesma medida ou aproximada.

A escala usada geralmente é a de **200 R**.
Como exemplo abaixo.

CABEÇA DE IMPRESSÃO DA IMPRESSORA RIMA XT300

Resistências das bobinas aproximada de cada bobina = 2.5R

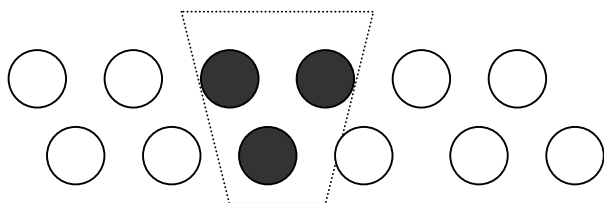


Exemplo: medir a resistências das bobinas nos pares equivalentes no final do cabo para se obter os valores, que deverão ser iguais ou aproximados.

OBS: Nem toda cabeça de impressão tem por obrigação pares para medição. A maioria, como da linha EPSON, por exemplo tem alguns pinos terra em comum e o número de pinos restante equivalente ao número de agulhas.

CABEÇA DE IMPRESSÃO DA EPSON LX300-

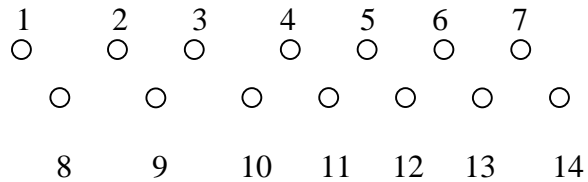
Resistências das bobinas aproximada: 34 R



PINO COMUM - ●

PINOS DAS BOBINAS – ○

NOTA: dos modelos de impressora que existem mais no mercado atual, os modos de medição são equivalentes aos mostrados anteriormente, a única que se difere um pouco das outras é a modelo EPSON FX1170 que possui as suas medições como se mostra na figura abaixo:



os nove pares de bobinas respectivos seriam:

1-2 1-3 1-9 4-5 4-6 4-8 7-12 7-13 7-14

4.2.MOTOR

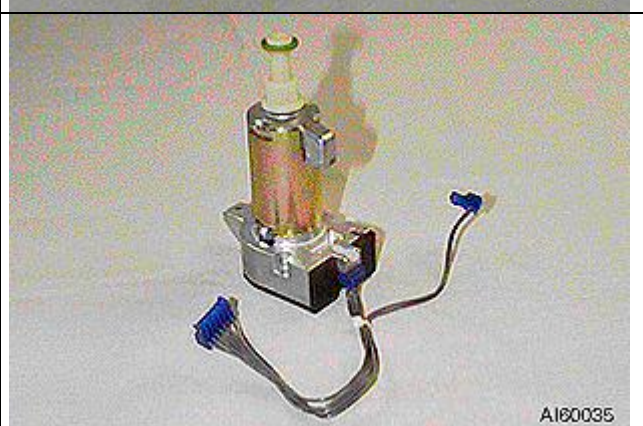
o motor do carro de impressão pode ser do tipo MOTOR DC, que necessita de encondor externo ou interno, dependendo do equipamento.

Exemplo : **MOTOR DC**

MOTOR DC COM ENCODER
EXTERNO

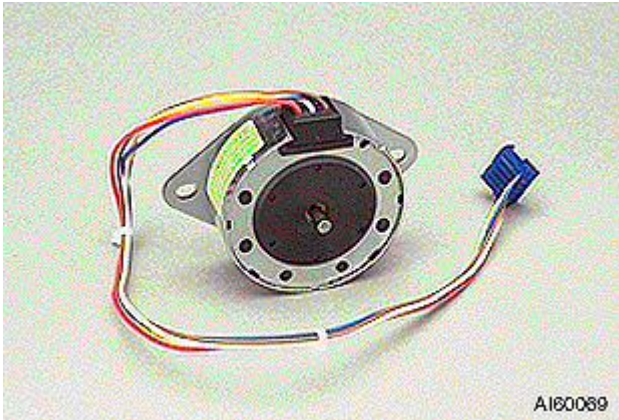


MOTOR DC COM ENCODER
INTERNO



Quando se trata de motor do tipo DC a medição é simples, pois os mesmos possuem apenas uma bobina.. A maioria dos defeitos que eles apresentam é perda do carvão que existe dentro deles, provocando algum tipo de barulho ou alterando sua resistência.

Exemplo: MOTOR DE PASSO



Para as devidas medições da resistência das bobinas desse tipo de motor, seja ele do carro de impressão ou do papel, sempre segue-se a mesma regra de princípio. Teremos sempre duas bobinas seguidas de suas respectivas metades equivalentes. Para melhor entendimento, vamos mostrar a medição de alguns modelos :

Exemplo de alguns motores de passo com suas respectivas medidas.:

	1	2	3	4	5	6	7
MOTOR DO CARRO RIMA XT180							

Entre os pinos 1-2 encontra-se uma bobina de 40R
Entre os pinos 6-7 encontra-se outra bobina de 40R

Do pino 3 em relação à primeira bobina encontra-se a metade do valor, ou seja 20R
Do pino 5 em relação à Segunda bobina encontra-se a outra metade, 20 R.

OUTRO EXEMPLO:

	1	2	3	4	5	6	7
MOTOR DO CARRO DA RIMA XT300							

Entre os pinos 1-2 encontra-se uma bobina de 10R.

Entre os pinos 6-7 encontra-se outra bobina de 10R.

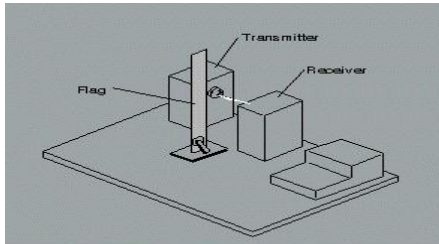
Do pino 4 em relação à primeira bobina encontra-se a metade, ou seja, 5R.

Do pino 3 em relação à outra bobina encontra-se a outra metade, 5R.

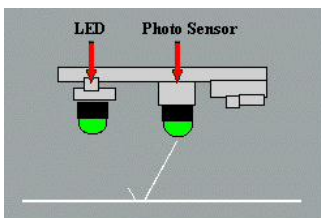
OBS: os pinos que fazem a metade da bobina geralmente são comuns, ou seja, são o mesmo ponto, quando conectadas na placa de CPU.

4.3.SENSORES

PHOTO SENSOR



Este tipo de sensor, contém um FLAG(mecânico) que serve como um atuador. Quando o FLAG muda a posição, o sensor avisa à parte lógica(CPU) que o papel está presente. Quando o FLAG retorna para a posição de descanso a CPU reconhece como ponto de partida do sensor.



O photo refletor opera sem o FLAG. Quando o papel passa sob a luz que é emitida pelo diodo, a luz é refletida sobre a superfície do papel atrás do photo sensor. O photo sensor é ativado, sinalizando a presença do papel. Independente do mecanismo usado, a intenção é a mesma que é transmitir para a CPU a presença do papel.

5.MANUTENÇÃO EM UMA IMPRESSORA MATRICIAL:

CABEÇA DE IMPRESSÃO:

LIMPAR COM ÁLCOOL ISOPROPÍLICO OU ÓLEO DESINGRIPANTE.

EIXO DO CARRO DE IMPRESSÃO:

GRAXA BRANCA, GRAXA DE SILICONE, ÓLEO MINERAL, VASELINA LÍQUIDA OU SÓLIDA.

BORRACHAS:

PANO ÚMIDO COM ÁGUA

MOTORES:

LIMPEZA A SECO E GRAXA SOMENTE NA ENGRENAGEM.

ENGRENAGENS:

APÓS LAVAGEM, UTILIZAR ALGUM TIPO DE GRAXA, NUNCA ÓLEO.

6.PROBLEMAS MAIS COMUNS RELACIONADO A IMPRESSORAS MATRICIAIS

DEFEITOS DE IMPRESSÃO

FALHANDO IMPRESSÃO:

1. Sujeira em geral da cabeça (LIMPAR COM WHITE LUB, WD OU ÁLCOOL ISOPROPÍLICO)
2. Verificar resistências das bobinas da cabeça , estado físico do rubi na saída das agulhas (MEDIR NA ESCALA 200R)
3. Verificar fio que sai da cabeça e chega até a CPU, ou flat , se possuir
4. Verificar drivers que acionam as agulhas, no caso , transistores.

BORRANDO IMPRESSÃO:

1. Cabeça de impressão muito aproximada em relação ao rolo do papel.
2. Cabeça de impressão com agulhas gastas, visualmente perceptível.

IMPRESSÃO FRACA:

1. Agulhas da cabeça de impressão gastas
2. Fita de impressão mal colocada ou gasta.
3. Tracionador da fita gasto ou com sujeira

IMPRESSORA TRAVANDO

1. Sujeira no eixo de deslizamento do carro de impressão. (LIMPAR COM VASELINA LÍQUIDA OU PASTA, ÓLEO MINERAL.) CUIDADO! ALGUNS MODELOS NÃO SÃO ACONSELHÁVEIS COLOCAR QUALQUER TIPO DE ÓLEO, COMO AS MODELO EPSON, HP. JÁ OS MODELOS MAIS ANTIGOS COMO RIMA, EMÍLIA, ETC., JÁ PODEM SER LUBRIFICADAS COM ÓLEOS COMUNS.
2. Correia do motor do carro folgada.
3. Motor do carro com resistências das bobinas alterada.
4. Circuito de controle do motor do carro danificado (drivers que ativam o motor[transistores]).

IMPRESSORA NÃO INICIALIZA

1. Verificar motor do carro medindo suas respectivas resistências das bobinas
2. Verificar se a fonte está fornecendo as tensões necessárias para a inicialização da CPU.
3. Trocar componentes relacionados diretos com a linha da parte lógica de inicialização da placa, no caso, as Eprom's e/ou memórias.

IMPRESSORA NÃO DÁ SALTO DO PAPEL

1. Verificar alguma folga entre a polia e o motor do papel
2. Verificar motor do papel, medindo suas resistências das bobinas.
3. Verificar circuito de controle do motor de papel.

IMPRESSORA NÃO COMUNICA PARALELA

1. Verificar CI que controla a entrada paralela, seguindo a trilha equivalente.

IMPRESSORA NÃO COMUNICA SERIAL

1. Defeito relacionado apenas a configuração do micro ou impressora ou diretamente aos CI's de controle da entrada serial.

7.EPSON LX 300



UTILIZANDO O PAINEL DE CONTROLE

Você pode controlar sua impressora com operações simples como alimentação de linha, alimentação de papel, carregar e ejetar papel e selecionar fontes com as teclas localizadas no painel de controle. As luzes indicativas do painel de controle mostra o modo e o fonte selecionados.

LUZES INDICATIVAS E TECLAS

LUZ INDICATIVA DE PAUSE

A luz indicativa PAUSE, de cor laranja, acende quando a impressora pára de imprimir. Toda vez que você ligar a impressora a luz pisca rapidamente e o bipe soa quatro vezes. Quando a impressora está sem papel a luz pisca e o bipe soa 3 vezes. A luz indicativa PAUSE acenderá e soará o bipe 5 vezes se algum erro ocorrer.

LUZES INDICATIVAS FONT1 E FONT2

A luzes indicativas FONT1 e FONT2, de cor verde, indicam o fonte selecionado.

TECLA FONT

Pressione a tecla FONT para selecionar um dos fontes disponíveis.

Quando você pressiona esta tecla, a luz indicativa FONT acende mostrando o fonte selecionado.

Se você manter a tecla FONT pressionada enquanto liga a impressora, você entrará no modo de seleção de impressão, onde você poderá alterar os modos de impressão

TECLA LF/FF

Pressione esta tecla rapidamente para avançar 1 linha ou mantenha-a pressionada para avançar o formulário para o início da próxima página ou para carregar uma folha solta. Use-a também para retirar uma folha solta.

TECLA PAUSE

Pressione esta tecla para interromper temporariamente a impressão ou o autoteste.

Pressione-a novamente para retornar a operação.

PAPER PARK

Pressione as teclas FONT e LF/FF simultaneamente para retroceder o formulário contínuo para a posição de início.

MICRO AJUSTE

Pressionando-se a tecla 'pause' durante aproximadamente 03 segundos, as outras duas teclas mudam de função. Movimenta o papel para frente ou para trás para ajustar o topo do formulário.

SELECIONANDO FONTES

Para selecionar um dos 4 fontes disponíveis no painel de controle, pressione a tecla FONT.

As luzes indicativas de FONT acenderão (O) e apagarão (●) para indicar o fonte selecionado. Pressione a tecla repetidamente até encontrar o fonte desejado.

A sua seleção permanecerá ativada até que outro fonte seja selecionado ou que a impressora seja desligada. Caso seja selecionado algum fonte através de um programa aplicativo, a seleção efetuada através do painel de controle será cancelada.

A tabela abaixo ilustra como as luzes indicativas de FONT indicam o fonte selecionado.

Fonte	Luz indicativa 1 2	Exemplo
Epson Roman (NLQ)	O O	ABCDEFGHijklm01234567
Epson Sans Serif	O ●	ABCDEFGHijklm01234567
Epson Draft	● O	ABCDEFGHijklm011234567

Fonte	Luz indicativa 1 2	Exemplo
Epson Draft condased	● ●	ABCDEFGHijklm01123456789

O = ligado

● = desligado

AJUSTANDO A POSIÇÃO INICIAL DE IMPRESSÃO

Se você deseja ajustar a posição inicial de impressão, siga os passos a seguir (estas instruções também são válidas quando é usado o trator tipo puxa empurra):

1. Com o papel na posição, mantenha pressionada a tecla PAUSE até ouvir 1 bipe e a luz indicativa de FONT começar a piscar.
2. Pressione a tecla LF/FF para avançar ou pressione a tecla FONT para retroceder o papel. (pressione as teclas até ser conseguida a posição desejada.)

Para se certificar de que a impressão cabe na área de impressão, faça sempre um teste utilizando uma folha normal antes de imprimir em envelopes.

ALTERANDO A CONFIGURAÇÃO DA IMPRESSORA

Sua Impressora tem configuradores internos que controlam função simples como comprimento de página e conjunto de caracteres. Estas configurações tem efeito cada vez que Você liga a impressora, e portanto recebem o nome de configuração “default”.

Se Você não puder utilizar seu programa para alterar a configuração da impressora, utilize o modo de Configuração da Impressora. A seguir, veja como fazê-lo.

Sempre verifique se tem folhas suficientes porque a impressora imprime várias páginas de texto de ajuda.

1. Desligue a impressora; se estiver usando formulário contínuo, assegure-se de que o papel esteja carregado corretamente.

2. Segure o botão FONT enquanto liga a sua impressora. Se estiver usando folhas soltas, insira uma folha de papel. A impressora carregará o papel automaticamente e imprimirá a tabela de linguagens para escolha. Você poderá imprimir instruções em Inglês, Francês, Alemão, Italiano ou Espanhol, como mostra a tabela ^aA.

Table A/Tableau A/tabelle A/Tabella A/Tabla A

Lights/voyant/anzeige/indicatore/indicador		Language / lanue /sprache / lingua/idioma
1	2	
OFF	ON	English
OFF	BLINKS/CLIGNOTANT/	Français
ON	OFF	Deutsch
ON	ON	Italiano
ON	BLINKS/CLIGNOTANT	Español

3. Para escolher uma linguagem, pressione o botão FONT repetidamente até que a combinação das luzes coincida com a seleção desejada. Por exemplo, para escolher Espanhol, pressione FONT até que FONT 1 esteja ligado e FONT 2 esteja piscando.
4. Pressione LF/FF para escolher a linguagem. A impressora imprime a configuração corrente na linguagem escolhida, e logo pára.

<< Current settings >>

Character spacing	10 cpi
Shape of zero	0
Skip-over-perforation	off
Character Table	PC 437
Auto line feed	off
Page length	11 inches
Auto tear off	off
Tractor	single
Interface	Auto selection (10 sec.)
Bit rate	9600 bps
Parity	None
Data length	8 bit
ETX/ACK	Off
Software	ESC/P
Auto CR	Off

5. Pressione o botão FONT para imprimir o texto de ajuda para guiá-lo durante as operações.(Uma vez que adquira experiência com os modos de impressão, você poderá pular este estágio pressionando LF/FF). As instruções impressas incluem tabelas de um submenu que listam todas as configurações que pode escolher e mostram como deverão estar as luzes do painel para cada seleção. Após o término da impressão, veja o passo 6.
6. Agora, você está na tabela B. Pressione o botão FONT para passar entre as configurações descritas na tabela B, note como as luzes do painel de controle mudam para indicar a posição.

Table B

Lights			Settings	Go to submenu
1	2	PAUSE		
BLINKS	OFF	OFF	Character spacing	Table C
BLINKS	ON	OFF	Shape of zero	Table D
OFF	BLINKS	OFF	Skip-over-perforation	Table E
ON	BLINKS	OFF	Character table	Table F
BLINKS	BLINKS	OFF	Auto line feed	Table G
BLINKS	OFF	ON	Page length	Table H
BLINKS	ON	ON	Auto tear off	Table I
OFF	BLINKS	ON	Tractor	Table J
ON	BLINKS	ON	Interface	Table K
BLINKS	BLINKS	ON	Bit rate	Table L
OFF	OFF	BLINKS	Parity	Table M
BLINKS	OFF	BLINKS	Data length	Table N
ON	OFF	BLINKS	ETX/ACK	Table O
ON	ON	BLINKS	Software	Table P
BLINKS	ON	BLINKS	Auto CR	Table Q

Por exemplo, se Você quiser mudar a configuração da interface, pressione FONT até que FONT 1 esteja ligado, A impressora emitirá um tom a cada vez que o botão FONT for pressionado enquanto estiver na tabela 2.

7 . Quando atingiu a configuração desejada, pressione o botão PAUSE uma vez. A impressora entrará automaticamente em um submenu para esta configuração. Por exemplo, se Você escolher a interface e pressionar o botão PAUSE, você entrará na tabela K.

8. Veja a tabela apropriada nas instruções impressas. Pressione o botão FONT para avançar pelas configurações da tabela. A impressora emitirá um tom cada vez que o botão FONT for acionado enquanto estiver numa tabela do submenu.

9. Quando as luzes do painel de controle coincidirem com aquelas desejadas, pressione PAUSE para entrar a sua seleção. A impressora salvará a nova seleção e retornará à tabela B.

10. Repita os passos 6 a 9 para cada configuração adicional que queira mudar, ou passe ao estágio 11 para sair do modo Configuração da Impressora.

11. Quando terminado, desligue a impressora. Qualquer escolha de configuração que tenha sido feito, permanecerá ativa até que decida mudá-la.

A SEGUIR AS SUB-TABELAS

Table C (character spacing)

Lights			Character spacing
1	2	PAUSE	
OFF	OFF	OFF	10 cpi
ON	ON	ON	12 cpi

Table D (Shape of zero)

Lights			Shape of zero
1	2	PAUSE	
OFF	OFF	OFF	0
ON	ON	ON	0

Table E (Skip-over-perforation)

Lights			Skip-over-perforation
1	2	PAUSE	
OFF	OFF	OFF	Off
ON	ON	ON	On

Table F (Character table)

Lights			Character table
1	2	PAUSE	
OFF	OFF	OFF	Italic – U.S.A.
ON	OFF	OFF	Italic – France
BLINKS	OFF	OFF	Italic – Germany
OFF	ON	OFF	Italic – U.K.
ON	ON	OFF	Italic – Denmark 1
BLINKS	ON	OFF	Italic – Sweden
OFF	BLINKS	OFF	Italic – Italy
BLINKS	BLINKS	OFF	Italic – Spain 1
OFF	OFF	ON	PC 437
ON	OFF	ON	PC 850
BLINKS	OFF	ON	PC 860
OFF	ON	ON	PC 861
ON	ON	ON	PC 863
BLINKS	ON	ON	PC 865
OFF	BLINKS	ON	BRASCII
ON	BLINKS	ON	Abicom

Table G (Auto line feed)

Lights			Auto line feed
1	2	PAUSE	
OFF	OFF	OFF	Off
ON	ON	ON	On

Table H (Page length)

Lights			Page length
1	2	PAUSE	
OFF	OFF	OFF	11 inches
ON	OFF	OFF	12 inches
BLINKS	OFF	OFF	8.5 inches
OFF	ON	OFF	70/6 inches(A4)
ON	ON	OFF	5.5 inches
BLINKS	ON	OFF	7 inches
OFF	BLINKS	OFF	17 inches
BLINKS	BLINKS	OFF	14 inches
OFF	OFF	ON	8 inches
ON	OFF	ON	6 inches
BLINKS	OFF	ON	4 inches
OFF	ON	ON	3.5 inches
ON	ON	ON	3 inches

Table I (Auto tear off)

Lights			Auto tear off
1	2	PAUSE	
OFF	OFF	OFF	Off
ON	ON	ON	On

Table J (Tractor)

Lights			Tractor
1	2	PAUSE	
OFF	OFF	OFF	Single
ON	ON	ON	Double

Table K (Interface)

Lights			Interface
1	2	PAUSE	
ON	OFF	OFF	Auto selection(10 sec.)
OFF	ON	OFF	Auto selection(30 sec.)
ON	ON	OFF	Parallel

OFF	OFF	ON	Serial
-----	-----	----	--------

Table L (Bit Rate)

Lights			Bit rate
1	2	PAUSE	
ON	OFF	OFF	300 bps
OFF	ON	OFF	600 bps
ON	ON	OFF	1200 bps
OFF	OFF	ON	2400 bps
ON	OFF	ON	4800 bps
OFF	ON	ON	9600 bps
ON	ON	ON	19200 bps

Table M (Parity)

Lights			Parity
1	2	PAUSE	
ON	OFF	OFF	None
OFF	ON	OFF	Odd
ON	ON	OFF	Even

Table N(Data length)

Lights			Data length
1	2	PAUSE	
OFF	OFF	OFF	7 bit
ON	ON	ON	8 bit

Table O (ETX/ACK)

Lights			ETX/ACK
1	2	PAUSE	
OFF	OFF	OFF	Off
ON	ON	ON	On

Table P (Software)

Lights			Software
1	2	PAUSE	
OFF	OFF	OFF	ESC/P
ON	ON	ON	IBM 2380

Table Q (Auto CR)

Lights			Auto CR
1	2	PAUSE	
OFF	OFF	OFF	Off
ON	ON	ON	On

DESCRIÇÃO DAS CONFIGURAÇÕES DA IMPRESSORA

Esta seção descreve as configurações disponíveis no modo configuração da Impressora.

Espaçamento de caracteres(character spacing)

Quando você escolhe 10 cpp, a impressora imprime 10 caracteres por polegada (cpp). Quando você escolhe 12 cpp, imprimirá 12 caracteres por polegada.

Formato do Zero(Shape of zero)

A impressora imprime o zero cortado quando este comando está ON, ou sem corte quando está em OFF. O zero cortado permite uma fácil distinção entre a letra O maiúscula e o número zero quando da impressão de listagens de programas.

Salto do picote(skip over perforation)

Quando Você liga esta opção, a impressora salta o picote no formulário contínuo, permitindo uma margem de uma polegada entre a última linha de uma página e a primeira da página seguinte. Dado que a maioria dos programas estabelecem suas próprias margens superior e inferior, você deverá utilizar esta característica apenas se o seu programa não lhe permite fazê-lo. Esta característica não afeta a impressão em folha solta.

Tabela de caracteres(character table)

As tabelas de caracteres contêm caracteres e símbolos usados em diferentes línguas. Sua impressora inclui uma larga variedade de tabela de caracteres. Veja o apêndice para especificações dos caracteres.

Alimentação de linha automático(auto line feed)

Quando esta opção está ligada, cada retorno do carro (CR) é acompanhado de um avanço de linha (LF). Se seu texto impresso aparece duplamente espaçado, desligue esta opção. Se as linhas de texto se sobrepõem durante a impressão, ligue esta opção.

Comprimento da página(page length)

Esta opção está disponível somente quando utilizar formulário contínuo com trator. Você poderá estabelecer um comprimento de página de 8,5 polegadas, 11 polegadas, 12 polegadas ou 70/6 polegadas (comprimento do papel A4).

Corte pelo picote(auto tear off)

Quando utilizar formulário contínuo com trator empurra, esta opção lhe permite avançar o papel até a linha de corte onde poderá facilmente destacar a página impressa. Quando a impressora recebe dados, automaticamente reverte a alimentação de forma a posicionar-se novamente no topo do formulário para utilizar a página completa.

Trator(tractor)

Quando usar trator como puxa ou empurra, deixe esta opção como Single. Se você instalar um trator opcional e usar ambos puxa e empurra, coloque-a como Double.

Interface(interface)

Quando esta opção está em Auto, a impressora determina qual interface está recebendo informação e chaveia a ela até finalizar o trabalho de impressão (quando não recebe mais dados da interface selecionada por um período especificado de tempo). Você poderá especificar de 10 a 30 segundos.

Coloque esta opção a Paralela tão somente se você quer que sua impressora ignore informações vindas da interface serial, ou a Serial somente se você quer que a impressora ignore dados vindos da interface paralela.

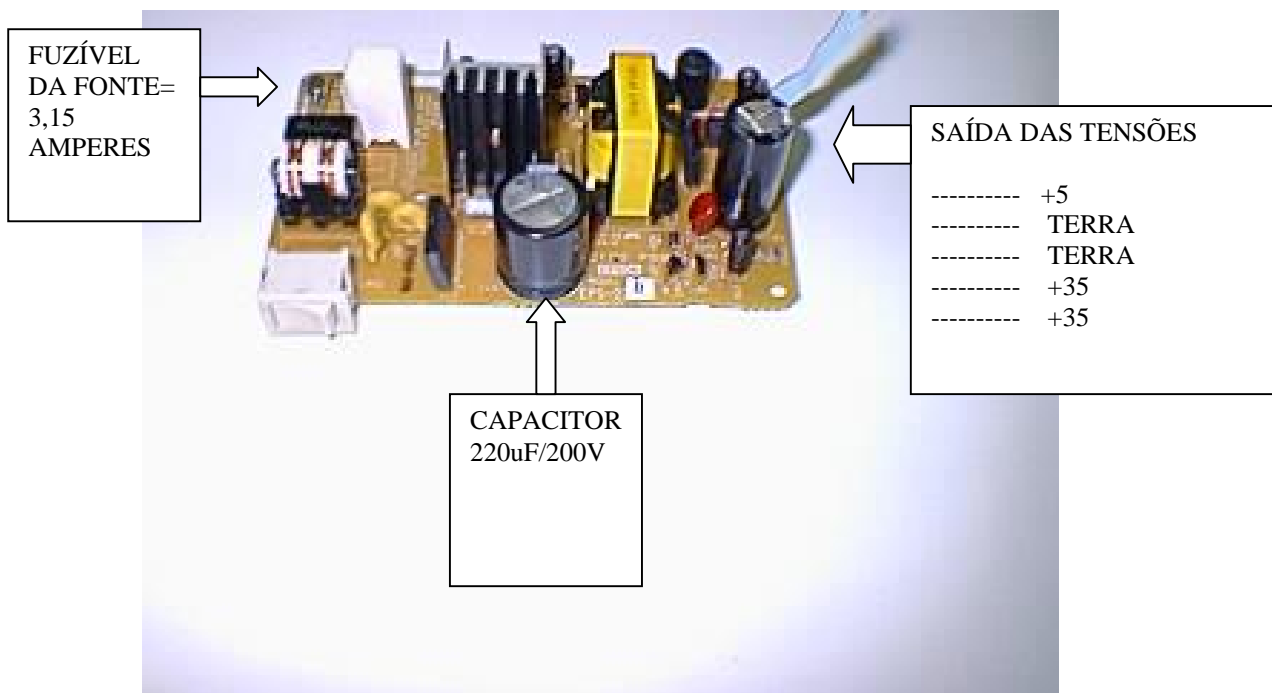
Velocidade dos dados, bit de paridade, comprimento dos dados e ETX/ACK(bit rate)

Estas opções estão disponíveis tão somente quando a sua interface for serial.

PROBLEMAS E SOLUÇÕES

NÃO LIGA

- Verifique se o fusível da fonte está aberto.
- Se o capacitor da fonte se encontra estourado, ou se a CPU está em curto, se a cabeça de impressão se encontra em curto, ou se a própria placa CPU se encontra em curto.
- Para medir a saída de tensão da fonte deve-se usar a escala 200v DC do multímetro e medir como na figura abaixo:



Ao fazer a medição da saída de tensão da fonte, o valor da tensão +5v irá sair um pouco mais alto, mais é normal, pois não tem carga no momento. O valor sairá em torno de +9V.

LIGA E APAGA RAPIDAMENTE

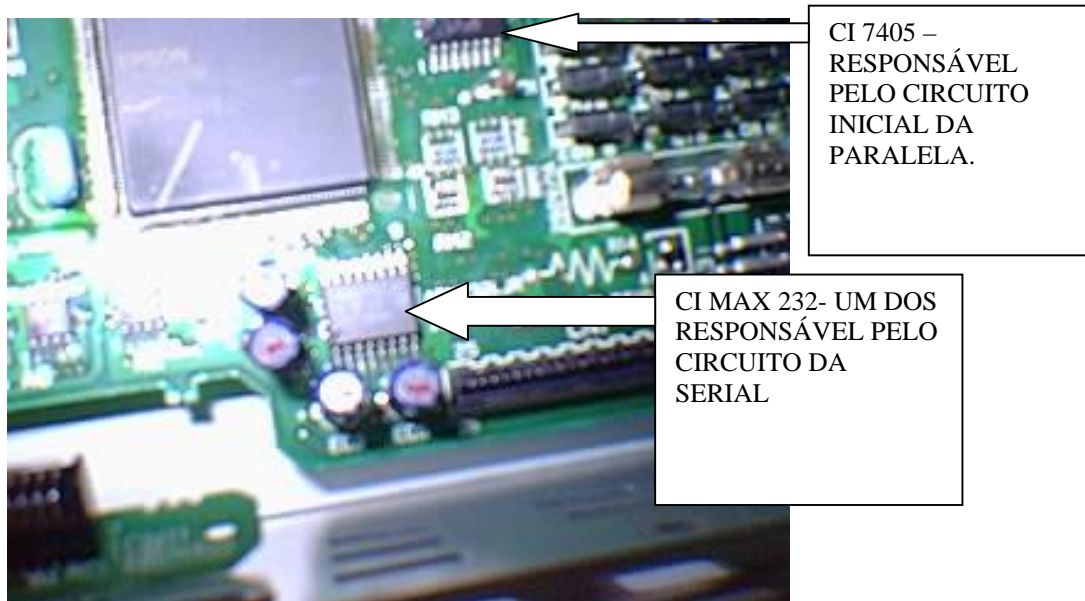
- Verificar chave liga-desliga, se está funcionando corretamente.

-Verifique se a voltagem da impressora corresponde a da sua tomada elétrica, ou se a cabeça se encontra com alguma bobina em curto, pois a mesma com problema irá desligar o equipamento como modo de proteção para o resto do circuito.

NÃO COMUNICA

.Verifique a configuração se é para serial ou paralela.

-Verifique o circuito paralelo e serial se há algum curto nos CI's correspondentes.



TRAVANDO

Verifique se a distância da cabeça de impressão se encontra de acordo com a espessura do papel, ou se a mesma tem alguma agulha com problema que venha a enganchar na fita, rasgando-a, ou se há algum tipo de sujeira no eixo do carro de impressão, se houver será necessário o desmonte da mecânica para limpeza.

IMPRESSORA NÃO INICIALIZA

Problema relacionado com circuito de inicialização, sendo a CPU (circuito do carro, circuito lógico), ou o próprio motor do carro.

IMPRESSÃO FRACA

-Fita gasta

- Tracionador da fita com polias gastas
- Cabeça de impressão com agulhas gastas

IMPRESSÃO FALHANDO

- A cabeça de impressão está danificada. Lembrar sempre que quando se danifica a cabeça, principalmente com bobina em curto, geralmente o circuito de impressão na CPU se encontra também danificado.
- Flat da cabeça quebrado

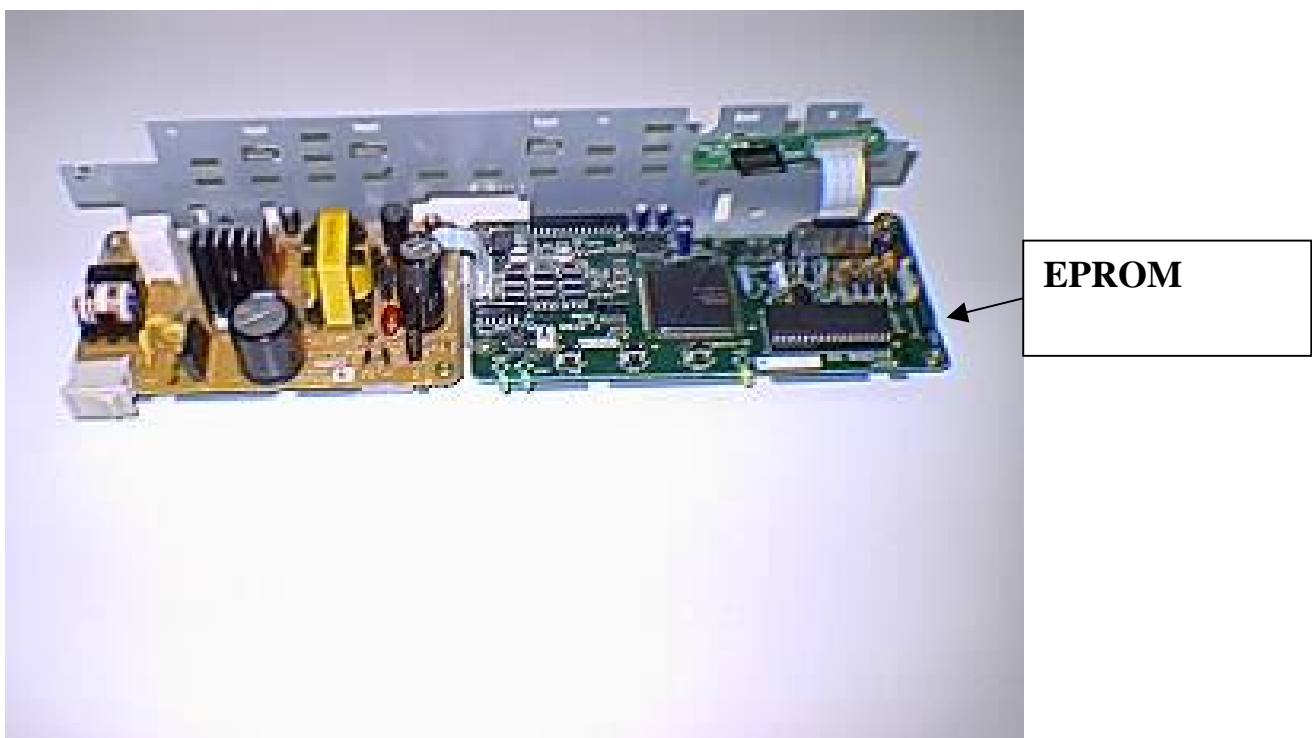
NÃO PUXA PAPEL

- Observar se o par de tracionador do papel se encontra travado na mecânica, se a polia está fazendo conjunto com a polia de tracionamento do papel.
- Observar se o motor do papel está ok, medindo suas respectivas resistências das bobinas
- Observar drivers de acionamento do papel.

NÃO COMUNICA NO WINDOWS 95/98

Problema relacionado à EPROM – O ÚNICO CI QUE FICA SOQUETADO NA PLACA-que se encontra desatualizado em relação ao windows. A característica do defeito, é que quando manda imprimir do windows, a máquina desliga sozinha, e é preciso desligar na chave e ligar novamente para imprimir. Deve-se trocar a mesma por uma atualizada.

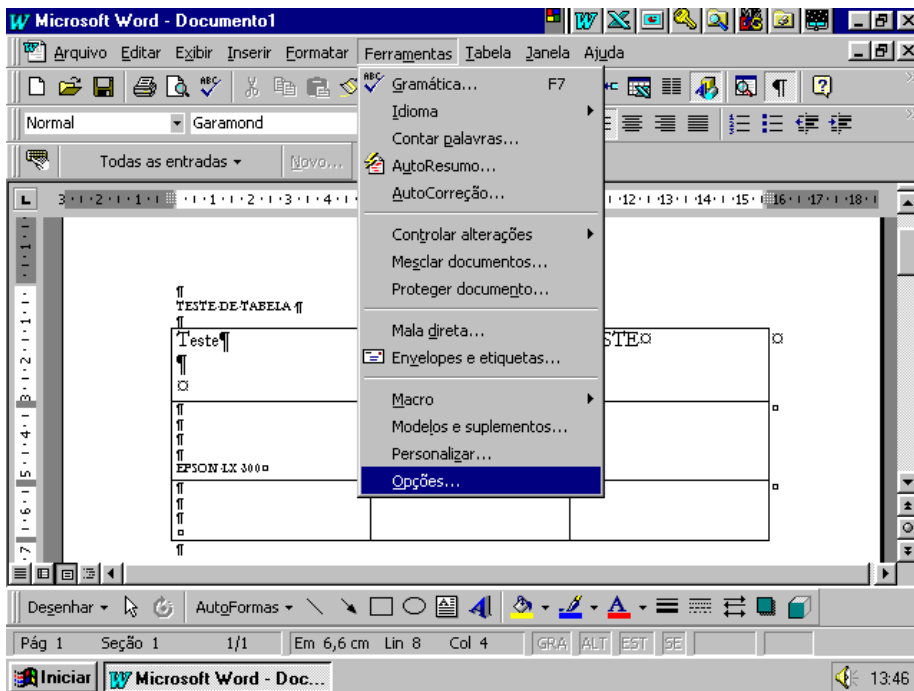
Obs: as impressora LX300 novas já vêm atualizadas.



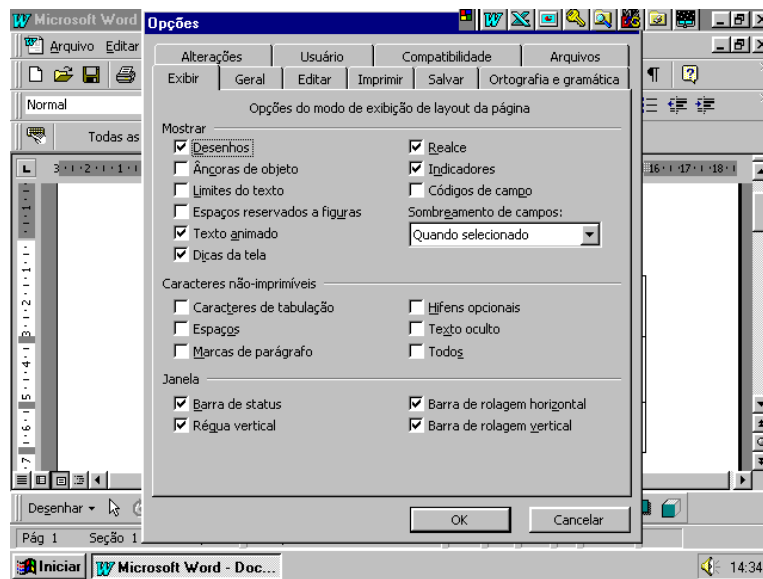
NÃO IMPRIME CORRETAMENTE EM TABELAS NO OFFICE 97

Este defeito é muito comum não só na EPSON LX300, mais em muitas impressoras da linha matricial. O defeito consiste apenas em configuração no word, como ver a seguir:

Inicialmente, clica-se em **FERRAMENTAS**, depois **OPÇÕES**



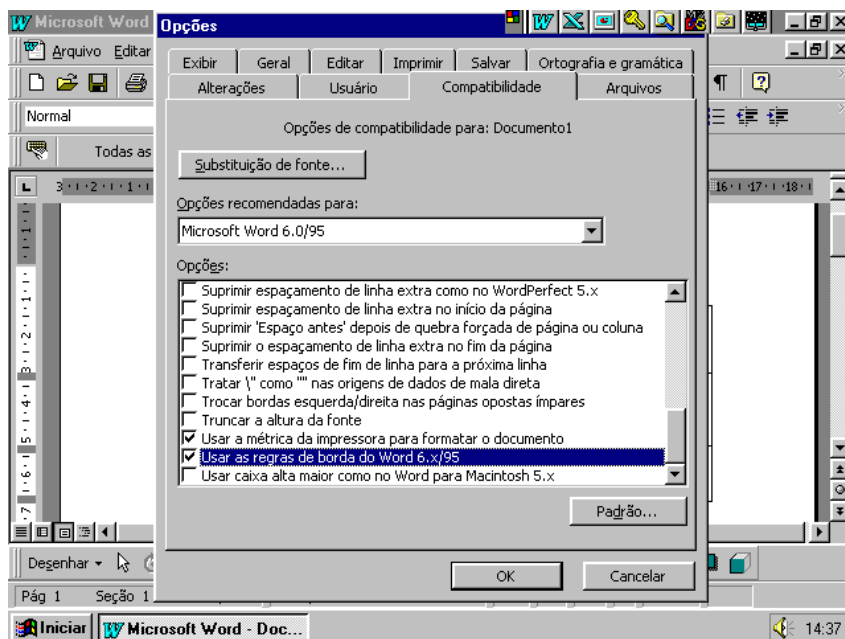
No quadro **OPÇÕES**, clica-se em **COMPATIBILIDADE**



Depois no quadro **INCOMPATIBILIDADE**, deixar habilitado os antepenúltimo e o penúltimo quadro, que são:

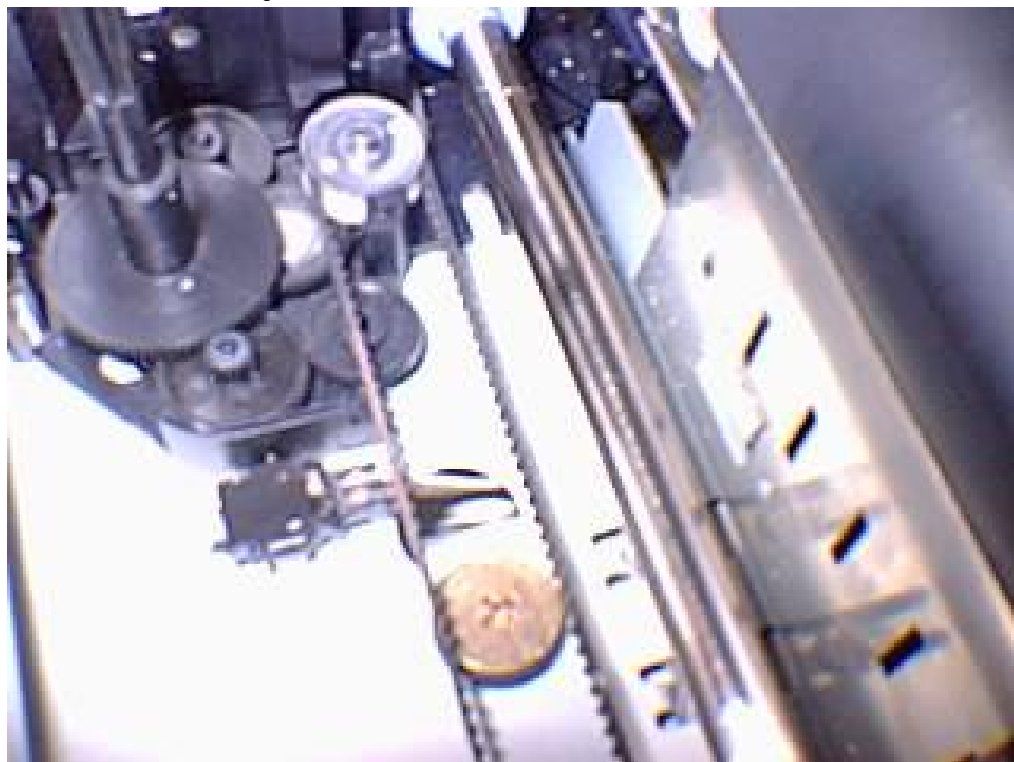
Usar a métrica da impressora para formatar o documento

Usar as regras de borda do word 6.x/95

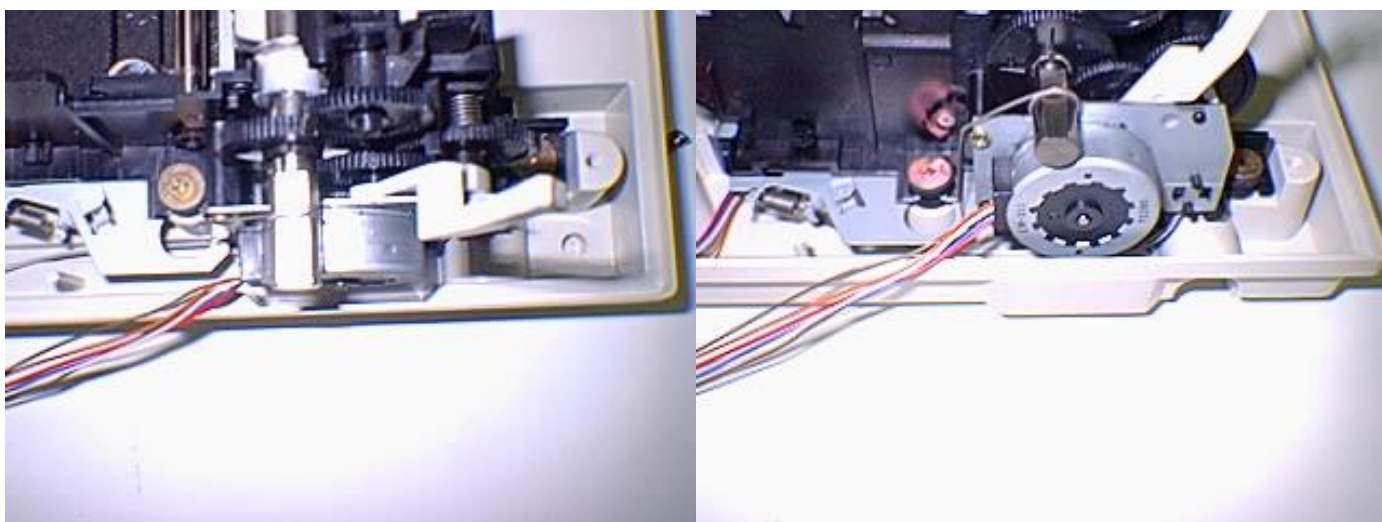


CUIDADOS NA DESMONTAGEM DA EPSON LX 300

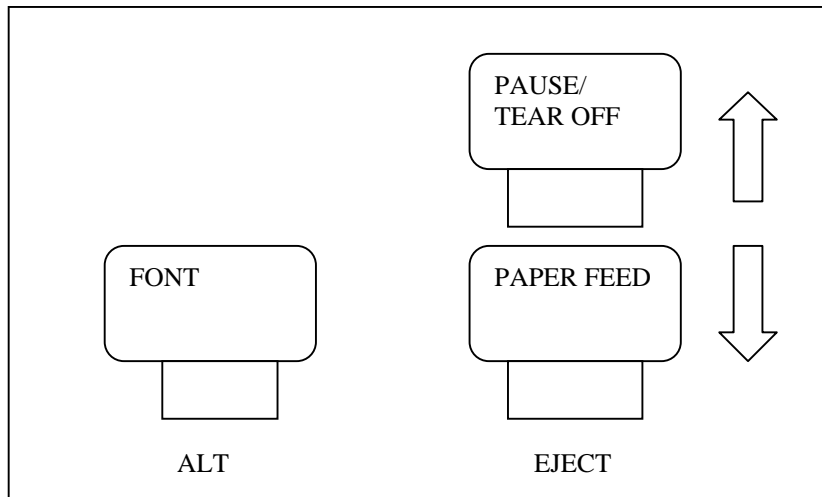
POLIAS DE TRAÇÃO DA FITA



POLIAS DE TRAÇÃO DO PAPEL



8.EPSON FX 1170



OPERAÇÃO NO TECLADO

PAPER FEED- carregar o papel, seja contínuo ou folha solta

ALT + PAUSE –pressionando os dois simultaneamente, entra em modo de microajuste. Nessa condição as luzes FONT e CONDENSED piscam alternadamente. As teclas PAUSE/TEAR OFF e PAPER FEED movem para cima ou para baixo, de acordo com indicam as setas gravadas ao lado das teclas. Para sair do modo de microajuste, pressione a tecla ALT.

TEAR OFF- Com essa tecla posiciona o papel para o corte no picote.

ALT + EJECT – volta o papel pra posição inicial.

ALTERANDO SUA CONFIGURAÇÃO

Ligando o equipamento com o botão 'PAPER FEED' pressionado sairá o seguinte auto-teste:

Printer mode	epson ESC/P
Character Spacing	10 cpi
Skip over perforation	No skip
Shape of zero	0
Tear off	Invalid
Auto line feed	Depend on I/O

 Turn on again to change settings above
 While (FONT) button is depressed.

Character table	U.S.A
-----------------	-------

 Turn on again to change settings above
 While both (FONT) and (PAUSE) button are depressed.

Page length	11 inches
-------------	-----------

 Turn on again to change settings above
 While both (FONT) and (PAPER FEED) buttons are depressed.

Auto CR(IBM emulation)	Valid
Draft speed	high
Input buffer	Valid

 Turn on again to change settings above
 While both (PAUSE) and (PAPER FEED) buttons are depressed.
 Then press on of the buttons below within 10 seconds.
 (FONT) Auto CR : Valid sounds twice/ invalid once
 (PAPER FEED) Draft Speed : high /normal
 (PAUSE) Input buffer :valid /invalid

Com este tipo de auto-teste, é mostrado como se entra nos 04 modos de configuração:

ALTERANDO AS CONFIGURAÇÕES DO GRUPO 1

Mantenha a tecla FONT pressionada e ligue a impressora. Serão emitidos alguns bips, informando que o modo de configuração padrão do grupo 1 está ativo. A seguir o equipamento imprimirá uma tabela para você fazer as devidas configurações como se segue na tabela:

Luz FONT	Luz COND	Característica	Configuração	Luz READY
APAGADA	ACESA	MODO DE IMPRESSÃO	EPSON ESC/P	APAGADA
			EMULAÇÃO IBM	ACESA
APAGADA	PISCANDO	DENSIDADE DO CARACTERE	10 CPP	APAGADA
			12 CPP	ACESA
ACESA	PISCANDO	SALTO SOBRE O PICOTE	NÃO SALTA	APAGADA
			SALTA 1''	ACESA
PISCANDO	APAGADA	FORMA DO ZERO	NÃO CORTADO	APAGADA
			CORTADO	ACESA
PISCANDO	ACESA	TEAR OFF	ATIVO	APAGADA
			INATIVO	ACESA
PISCANDO	PISCANDO	ALIMENTAÇÃO AUTOMÁTICA DE LINHA(LF)	DEPENDE DA INTERFACE	APAGADA
			ATIVO	ACESA

As luzes FONT e CONDENSED mostram quais características estão sendo selecionadas à medida em que são pressionadas.

Exemplo: se necessitar alterar a largura dos caracteres, pressione a tecla FONT, até que a luz FONT acenda e a luz CONDENSED fique piscando.

A seguir, pressione a tecla PAUSE para que a alteração seja efetivada. A luz READY mostra sua seleção.

Exemplo: caso necessite trocar para 12 cpp, pressione PAUSE até que a luz READY acenda.

Se necessário, repita esse procedimento para alterar qualquer uma das configurações do Grupo 1.

Saia do modo de configuração do Grupo 1 a qualquer tempo, desligando a impressora. Qualquer troca feita, torna-se efetiva até que uma nova mudança seja feita.

ALTERANDO CONFIGURAÇÕES DO GRUPO 2

Ligue a impressora mantendo as teclas FONT e PAUSE. Serão emitidos alguns bips informando que o modo de alteração das configurações do Grupo 2 está ativo.

Tabela de caracteres no modo ESC/P

Luz FONT	Luz CONDENSED	Luz READY	Tabela de caracteres
APAGADA	APAGADA	ACESA	ITÁLICO EUA
APAGADA	APAGADA	PISCANDO	ITÁLICO FRANÇA
APAGADA	ACESA	APAGADA	ITÁLICO ALEMANHA
APAGADA	ACESA	ACESA	ITÁLICO REINO UNIDO
APAGADA	ACESA	PISCANDO	ITÁLICO DINAMARCA
APAGADA	PISCANDO	APAGADA	ITÁLICO SUÉCIA

APAGADA	PISCANDO	ACESA	ITÁLICO ITÁLIA
APAGADA	PISCANDO	PISCANDO	ITÁLICO ESPANHA
ACESA	APAGADA	APAGADA	PC 437(USA,PADRÃO EUROPA)
ACESA	APAGADA	ACESA	PC850 (MULTILINGUAL)
ACESA	APAGADA	PISCANDO	PC 860 (PORTUGAL)
ACESA	ACESA	APAGADA	PC863(CANADÁ- FRANÇA)
ACESA	ACESA	ACESA	PC 865 (NORUEGA)
ACESA	ACESA	PISCANDO	PC437 GRÉCIA ou BRASCII (BRASIL)
ACESA	PISCANDO	APAGADA	PC851 GRÉCIA ou ABICOMP(BRASIL)
ACESA	PISCANDO	ACESA	PC869(GRECIA)
ACESA	PISCANDO	PISCANDO	PC852 (EUROPA ORIENTAL)
PISCANDO	APAGADA	APAGADA	PC853(TURQUIA)
PISCANDO	APAGADA	ACESA	PC857(TURQUIA)
PISCANDO	APAGADA	PISCANDO	PC855 (CIRÍLICO)
PISCANDO	ACESA	APAGADA	PC866(RÚSSIA0
PISCANDO	ACESA	ACESA	UNIÃO SOVIÉTICA GOST
PISCANDO	ACESA	PISCANDO	PC861(ISLÂNDIA0

ALTERANDO CONFIGURAÇÕES DO GRUPO 3

Mantenha as teclas FONT e PAPER FEED pressionadas e ligue a impressora. Este procedimento registra o grupo 3. A impressora emite um bipe. Pressione a tecla PAUSE para mudar o comprimento de página. As luzes das FONT, CONDESED e READY acendem, apagam ou piscam para mostrar sua seleção.

Por exemplo, se selecionar 8 polegadas, a luz da tecla FONT se acende, as luzes das teclas CONDENSED e READY se apagam.

Depois de fazer a seleção, saia do modo de configuração do grupo 3 desligando a impressora.

ALTERANDO AS CONFIGURAÇÕES DO GRUPO 4

Este grupo é diferente dos grupos 1 a 3. Determine a configuração pelo número de bipes que ouvir em vez de verificar o painel de controle. Além disso, a impressora não imprime uma lista de configuração do grupo 4. Para modificá-la, siga as etapas abaixo.

Mantenha as teclas PAUSE e PAPER FEED pressionadas e ligue a impressora, para entrar no modo de alteração da configuração padrão do grupo 4.

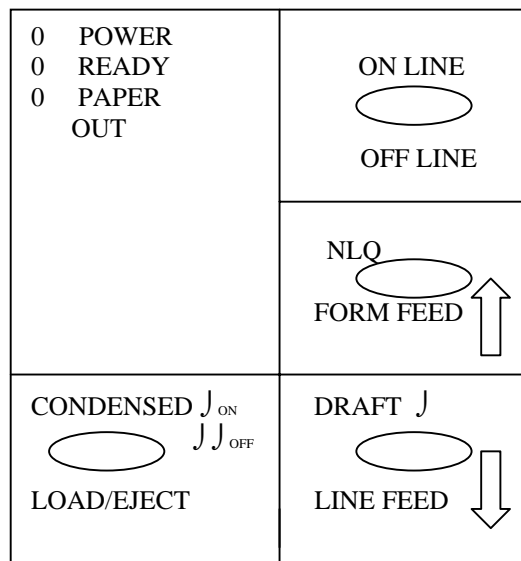
Pressione as teclas FONT, PAUSE ou PAPER FEED dependendo da alteração que queira fazer. A impressora emitirá um ou dois bipes indicando a mudança.

TECLA	CARACTERÍSTICA	CONFIGURAÇÃO	BIPES
PAUSE	BUFFER DE ENTRADA	VÁLIDO	DUAS VEZES
		INVÁLIDO	UMA VEZ
PAPER FEED	VELOCIDADE DE IMPRESSÃO	ALTA	DUAS VEZES
		NORMAL	UMA VEZ
FONT	CR AUTOMÁTICO	VÁLIDO	DUAS VEZES
		INVÁLIDO	UMA VEZ

Exemplo: se a tecla PAUSE for pressionada, o buffer de entrada torna-se inválido e a impressora emite um bipe.

Depois de efetuadas as alterações, aguarde até que a luz READY acenda, informando que a impressora saiu automaticamente desse modo e está pronta para imprimir.

9.EPSON LX 810



OPERERAÇÃO NO TECLADO:

ON LINE/OFF LINE

Carrega o papel e muda o modo da impressora para ON LINE ou OFF LINE, e deixa a impressora em linha ou em modo local.

NLQ/FORME FEED

Quando está em linha, esta tecla muda o parâmetro do tipo de letra(NLQ). Sendo dois bipes para modo ROMANO e três bipes para modo SANS SERIF. Quando em modo off line(FORM FEED), dá um salto completo de página.

DRAFT/LINE FEED

Quando está em linha, esta tecla deixa o equipamento em modo DRAFT, dando um bipe. Quando está em off line a tecla funciona com LINE FEED, dando um salto de linha a cada toque.

CONDENSED/LOAD EJECT

Quando está em linha deixa o equipamento em modo condensado(fonte pequena), soando o bipe uma vez liga e soando o bipi duas vezes desliga.. quando está fora de linha funciona para ejetar o papel nos tracionadores.

-AUTO-TESTE-

Ligando o equipamento com a tecla LF/FF pressionada, obteremos a configuração atual e posteriormente um auto-teste contínuo, como visto abaixo:

LS1525

Character Pitch	10 CPI	1-1 OFF			
Shape of zero	0 (Unslashed)	1-2 OFF			
Page Length	11 inch	1-3 OFF	1-4 OFF		
PC Table	United States	1-5 ON	1-6 ON	1-7 ON	1-8 ON
Short tear-off	Invalid	2-1 ON			
CSF Mode	Invalid	2-2 OFF			
Skip perforation	None	2-3 OFF			
Auto LF	Depend on I/F	2-4 OFF			

OBS: AS CHAVES DE CONFIGURAÇÕES ENCONTRAM-SE NO LADO DA IMPRESSORA.

DEFEITOS MAIS COMUNS**-DESALINHAMENTO DE IMPRESSÃO:**

Defeito relacionado à mecânica gasta (carro de impressão e eixo).

-TECLAS NÃO FUNCIONAM:

Defeito relacionado a sujeira nos botões.

-NÃO INICIALIZA:

Quando apenas o led do power fica aceso sem que a impressora faça nenhum movimento, o defeito se relaciona a placa lógica, ou seja, os ci's eprom e/ou memória.

TRAVAMENTO DA MECÂNICA DURANTE O FUNCIONAMENTO:

Defeito relacionado a sujeira na mecânica do carro de impressão.

10. EPSON LQ 570/1070

AUTOTESTE

Liga-se com a tecla LF/FF

OBS: ligando com a tecla load/eject imprime antes do auto teste a configuração atual.

CONFIGURAÇÃO

Via dip switch . que se encontra na frente do painel

DEFEITOS MAIS COMUNS

- Devido a cabeça de impressão possuir vinte e quatro agulhas, é muito comum pela falta de manutenção a mesma quebrar ou travar alguma agulha.
- outros defeitos se geralmente a falta de manutenção relacionada a engrenagens e peças plásticas.

11. EPSON MODELO 2170/2070/2180

CONFIGURAÇÃO

VIA TECLADO- LIGA O EQUIPAMENTO COM A TECLA 'PITCH' PRESSIONADA

AUTO TESTE

LIGA COM A TECLA LF /FF PRESSIONADA

DEFEITOS MAIS COMUNS

DEVIDO A GRANDE QUANTIDADE DE SENSORES, OS MAIS COMUNS SE RELACIONAM A ELES:

SENSOR DE TAMPA- EXISTE UM SENSOR DE TAMPA DE ACRÍLICO QUE GERALMENTE É ELIMINADO. SE SITUA AO LADO DO PAINEL.

SENSOR DE DISTÂNCIA DA CABEÇA(DO CARRO) – FICA AO LADO DA CABEÇA DE IMPRESSÃO. QUANDO SE ACUMULA SUJEIRA, OCORRE O DEFEITO DE NÃO VOLTAR O PAPEL CORRETAMENTE.

SENSOR DA ALAVANCA DE MUNDANÇA DO PAPEL- ENCONTRA-SE NA LATERAL DA IMPRESSORA E É ACIONADO POR UMA ALAVANCA QUE FICA SOB O ROLO DO PAPEL.

ESTE EQUIPAMENTO POSSUI UM PAR DE FLAT'S DA CABEÇA E UM OUTRO FLAT LIGADO AO SENSOR DE DISTÂNCIA DA CABEÇA(DO CARRO).

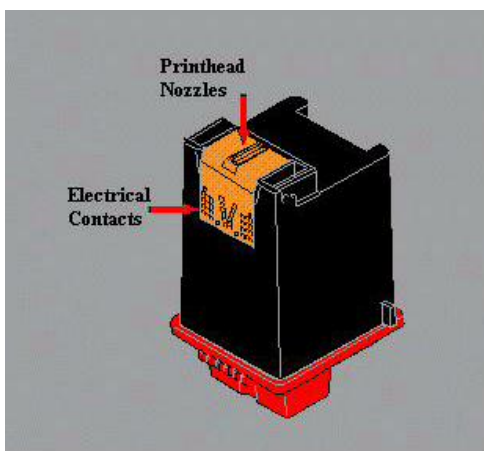
O PAR DE TRACIONADORES SÃO COMUM APRESENTAR DEFEITO COM RELAÇÃO AO SALTO DE FOLHA NO PICOTE E FIXAÇÃO DO PAPEL.

12. TECNOLOGIA DAS IMPRESSORAS JATO DE TINTA

INTRODUÇÃO

MECANISMO A JATO DE TINTA

O mecanismo de jato de tinta prevê a colocação e a remoção do cartucho de tinta. A tinta vem em um cartucho que possui contatos elétricos que farão conexão com a cabeça de impressão. Estes contatos recebem sinais elétricos vindos da CPU que, após serem devidamente amplificados, devem aquecer os resistores thin, resistor para formar as bolhas de vapor, a fim de que a tinta seja empurrada para a ponta do orifício.

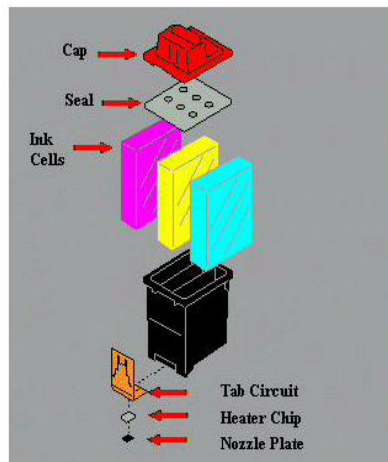


Não deixar os nozzles(orifícios do cartucho) expostos por muito tempo, pois poderá prejudicar o cartucho.

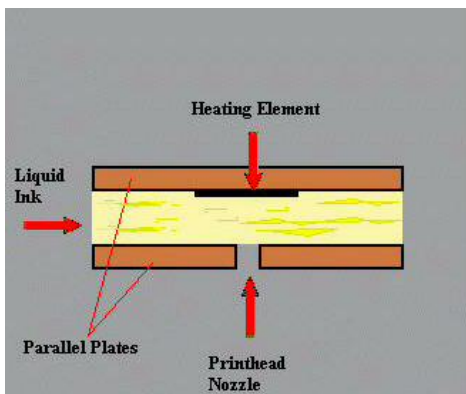
Os contatos elétricos não podem ser limpos com óleo, nem tocados com as mãos em sua superfície.

O cartucho é um dos defeitos principais em impressoras a jato de tinta. Sempre que o equipamento inicializa normal, mas não imprime, a primeira ação, será fazer a troca dos cartuchos, pois o mesmo deve ser reconhecido pela placa principal para iniciar uma impressão.

Deve-se sempre tomar o cuidado para colocar o cartucho específico. Basta que se observe o número de série do mesmo.



Existem três camadas de tinta para a formação de cores em um cartucho colorido: amarelo, magenta e o ciano. Alguns modelos de impressoras possuem o cartucho photo ret, que possui três camadas com um tom mais ameno nas cores para a formação de fotos mais nítidas.



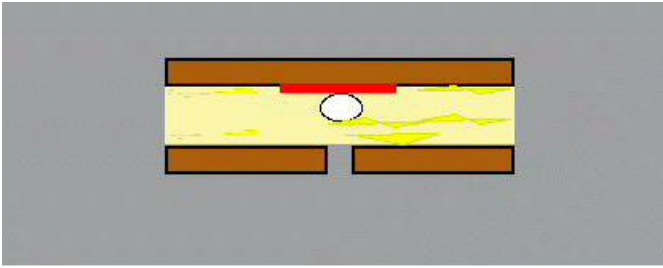
Heating element- elementos de aquecimento

Liquid ink – tinta

Printhead nozzle – orifícios

Parallel plates – parte onde a tinta fica para aquecimento.

A tinta é aquecida pelos resistores thin, e forma-se um bolha para imprimir um ponto no papel.



A bolha de tinta é formada através do aquecimento que fica exposta no papel. A tinta precisa de alguns segundos para secar.

Alguns tipos de cartuchos possuem um tipo de tinta que ao pingar no papel, rapidamente são secas, devido a um pigmento no tipo de cartucho que é usado.

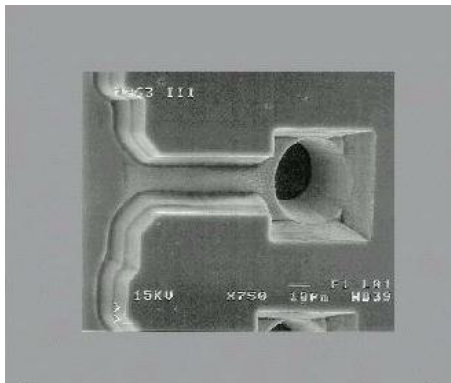
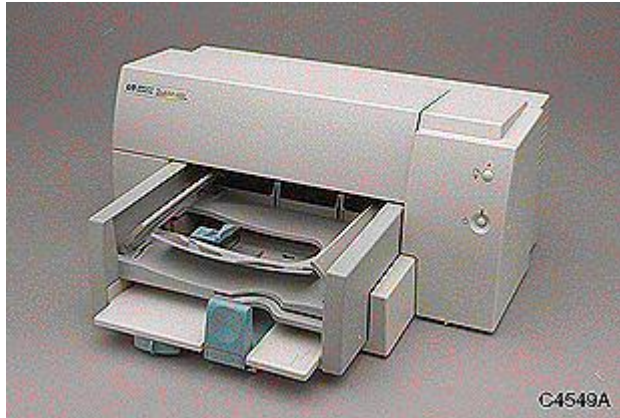


Foto de um nozzle visto a partir de um microscópio.

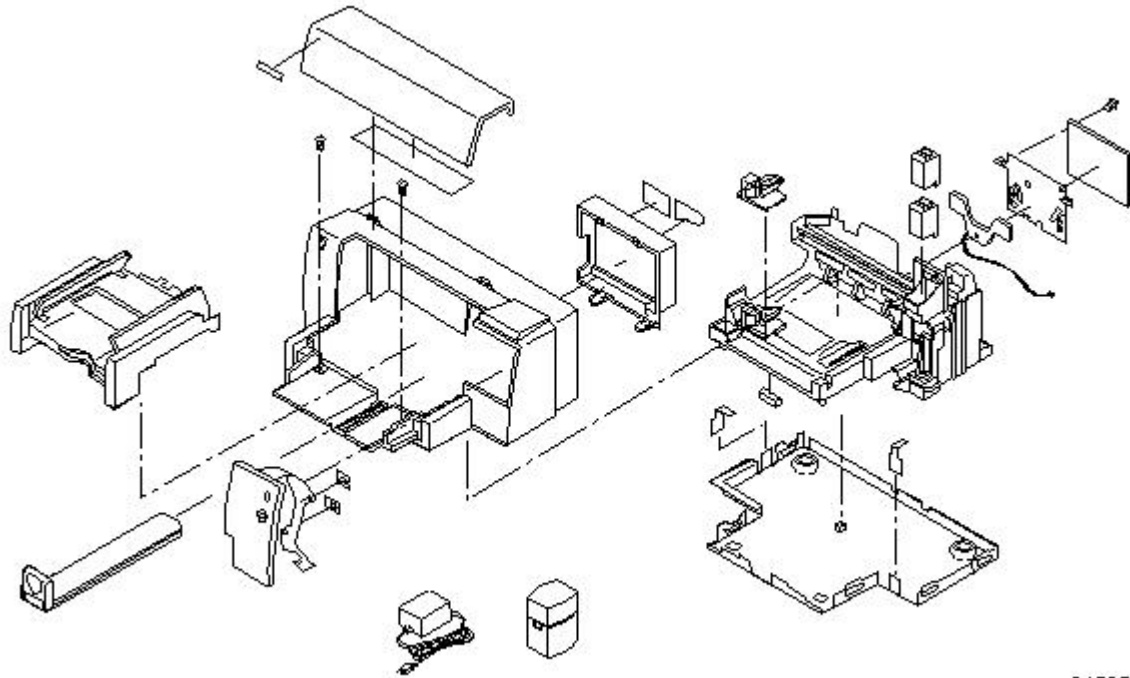
13. TIPOS DE IMPRESSORAS A JATO DE TINTA HP**SÉRIE 600: (600 / 660C / 680 /692 /610/ 640)****TIPO DE AUTO-TESTES**

TESTE	PRESSIONE E SEGURE ESTES BOTÕES PARA INICIAR O TESTE
APRESENTAÇÃO	PAPER FEED POR APROXIMADAMENTE 03 SEGUNDOS
DIAGNÓSTICO DOS CARTUCHOS	POWER + PAPER FEED(05 VEZES)
LIMPEZA DOS CARTUCHOS	POWER + PAPER FEED (07 VEZES)
TESTE CONTÍNUO	POWER + PAPER FEED (10 VEZES)
TESTE DO TECLADO	POWER + PAPER FEED (11 VEZES)
TESTE EXTENDIDO DO DIAGNÓSTICO DOS CARTUCHOS	POWER + PAPER FEED (12 VEZES)
TESTE BANNER	PAPER FEED APROXIMADAMENTE 03 SEGUNDOS + ALAVANCA BANNER ACIONADA

.ESPECIFICAÇÕES DAS IMPRESSORAS HP DESKJET SÉRIE 600


	600/660/670	680	640	692
VELOCIDADE	BLACK 2.5PPM COLOR 2PPM /1.5MPP	BLACK 3PPM COLOR 0.7 PPM	BLACK 6PPM COLOR 3,0 PPM	BLACK 3PPM COLOR 0.8PPM
RESOLUÇÃO	BLACK 600 X 600 DPI COLOR 600 X 300 DPI BEST MODE GLOSSY PAPER	BLACK 600 X 600 DPI COLOR 600 X 300 DPI BEST MODE GLOSSY PAPER	BLACK 600 X 600 DPI COLOR 600 X 300 DPI BESTMODE GLOSSY PAPER	BLACK 600 X 600 DPI COLOR 600 X 300 DPI BEST MODE GLOSSY PAPER OU PHOTO-RET
TAMANHO PAPEL	LETTER LEGAL EXECUTIVE ENVELOPE INDEX CARDS	LETTER BANNER LEGAL A4 BANNER EXECUTIVE ENVELOPE INDEX CARDS	LETTER LEGAL A4 BANNER EXECUTIV E ENVELOPE INDEX CARDS	LETTER LEGAL PHOTO PAP EXECUTIVE ENVELOPE INDEX CARDS
EVOLUÇÃO	HP REAL LIFE IMAGING (670)	BANNER HP REAL LIFE IMAGING SYSTEM	HP REAL LIFE IMAGING SYSTEM	HP REAL LIFE IMAGING BANNER PHOTO-RET PHOTO PAPER

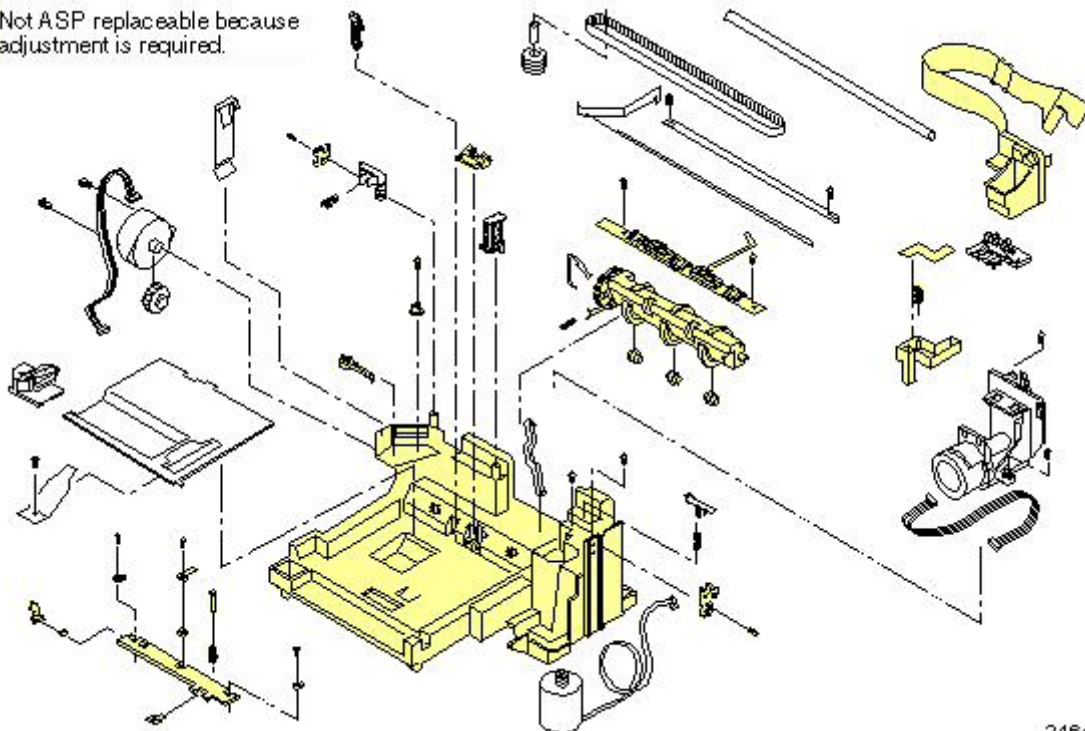
VISTA EXPLODIDA DA HP SÉRIE 600



2162990C

VISTA EXPLODIDA DA MECÂNICA

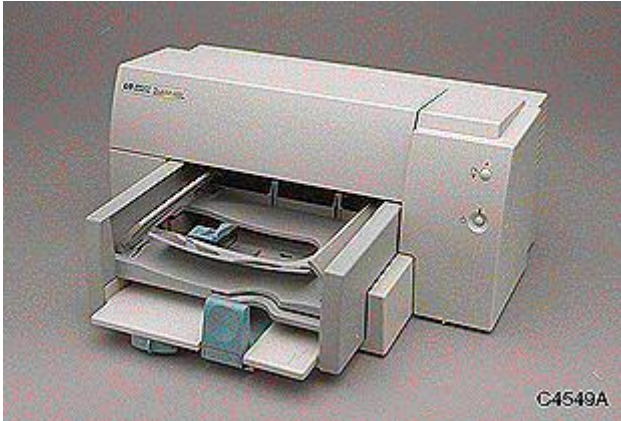
 Not ASP replaceable because adjustment is required.



2164854C

PRINCIPAIS NOMES DE PEÇAS DA MECÂNICA DA SÉRIE 600

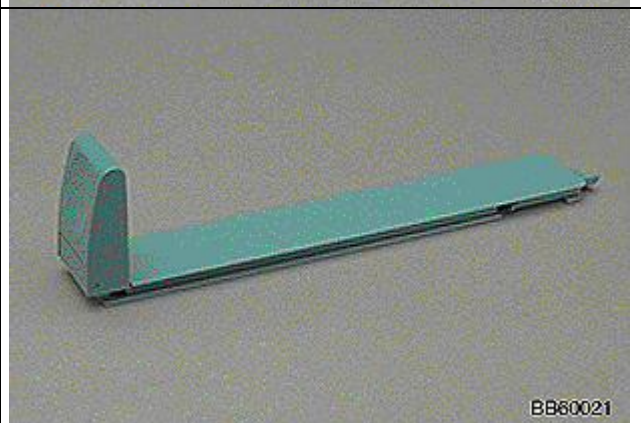
	NOME ORIGINAL	NOME POPULAR
01	CARRIAGE	CARRO DE IMPRESSÃO
02	ROD-CARRIAGE	EIXO DO CARRO
03	SERVICE STATION	BASE DE DESCANSO DOS CARTUCHOS COM O MOTOR
04	SLED ASSY	BORRACHA DE VEDAÇÃO DOS CARTUCHOS
05	SERVICE STATION MOTOR	MOTOR DA BASE DE DESCANSO DOS CARTUCHOS
06	CABLE-STAPPER MOTOR	CABO DO MOTOR DA BASE
07	ABSORBER	ABSORVENTE DE TINTA DOS CARTUCHOS
08	SPRING-SPITTON	MOLA DE ENGATE
09	SPITTON	RESERVATÓRIO DE TINTA DURANTE A LIMPEZA
10	SPRING-HELPER	PEÇA QUE DEIXA A BANDEJA ERGUIDA
11	PRESSURE PLATE ASSY	BANDEJA DO PAPEL
12	PAPER MOTOR ASSY	MOTOR DO PAPEL
13	CLUTHC ACTUATOR	ALAVANCA DE ENGATE DO CARRO COM O ROLO DE PAPEL
14	SPRING BELT	MOLA DA PEÇA QUE SEGURA A CORREIA DO CARRO
15	PIVOT ASSY	ROLO DE ENGATE DO PAPEL
16	SPRING PIVOT	ENGATE DA MOLA DO ROLO
17	PAPER GUIDE ASSY COMPLETE	GUIA DO PAPEL COMPLETO
18	GUIDE PAPER	LÂMINA DO GUIA DO PAPEL
19	FLAG ASSY	FLAG DO SENSOR DE PAPEL
20	ENCODER STRIP	FITA PLÁSTICA COM BARRAS DE LEITURA DO SENSOR DO CARRO

ORDEM DE DESMONTAGEM DAS IMPRESSORAS HP DESKJET SÉRIE 600

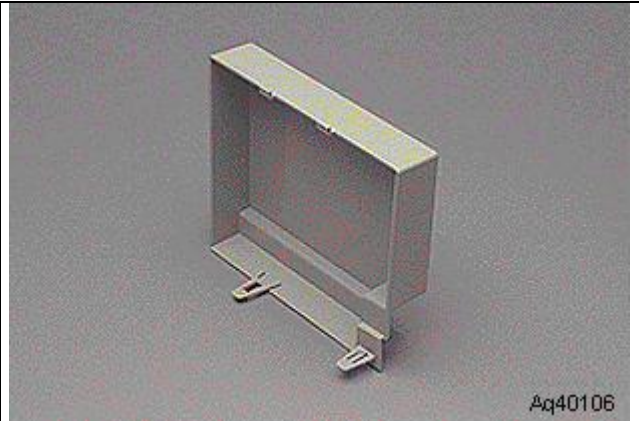
1. RETIRAR DOIS PARAFUSOS NA BANDEJA CENTRAL



2. RETIRAR ALAVANCA DE APOIO DO PAPEL, TENDO O CUIDADO COM AS DUAS TRAVAS QUE SÃO SEGURAS JUNTO AO GABINETE.



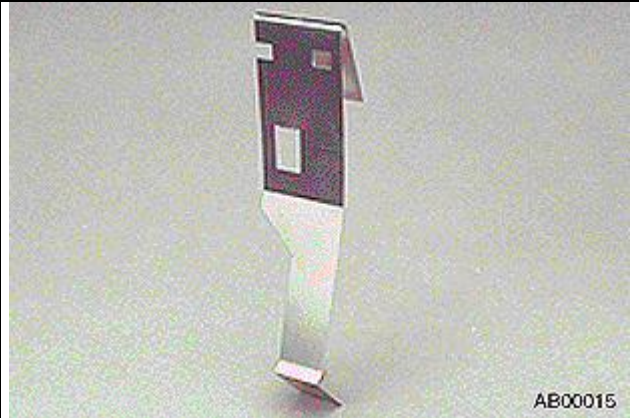
3. TAMPA TRASEIRA TENDO CUIDADO COM AS TRAVAS



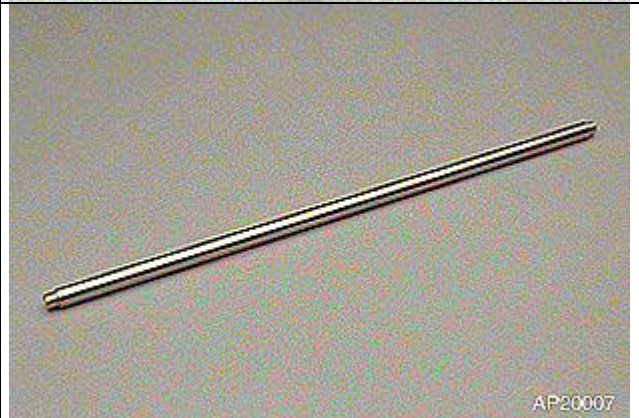
4. DESTRAVAR 05 ENGATES DE PLÁSTICO EMBAIXO DA TAMPA (GABINETE)



5. APOIO DO EIXO DO CARRO, PUXANDO-O DA DIREITA PARA A ESQUERDA E PRA CIMA, COM CUIDADO PARA NÃO SE CORTAR.



6. PUXAR EIXO DA ESQUERDA PARA DIREITA ,SEM SER PRECISO RETIRAR OS APOIOS DO MESMO.



7. RETIRAR ENCODER STRIP, PUXANDO O SEU RESPECTIVO APOIO. O MESMO NÃO POSSUI LADO CERTO, APESAR DE APARECER UM SINAL DE + NAS PONTAS.



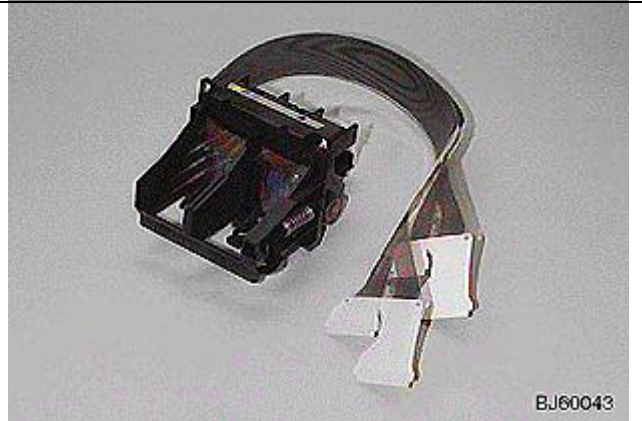
8. RETIRAR CORREIA DO CARRO
EMPURRANDO O APOIO EA MOLA DO
LADO ESQUERDO DA IMPRESSORA



9. RETIRAR APOIO DA CORREIA JUNTO
COM A POLIA E O PEQUENO EIXO



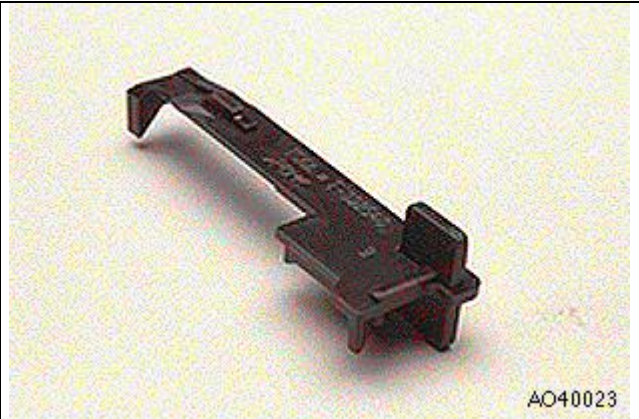
10. RETIRAR CARRO COMPLETO ,
DESTRAVANDO OS FLATS DA CPU.



11. RETIRAR PAPER GUIDE (GUIA DO
PAPEL) SEM PRECISAR RETIRAR O
FLAG, A PEÇA QUE FECHA O SENSOR
DO PAPEL.



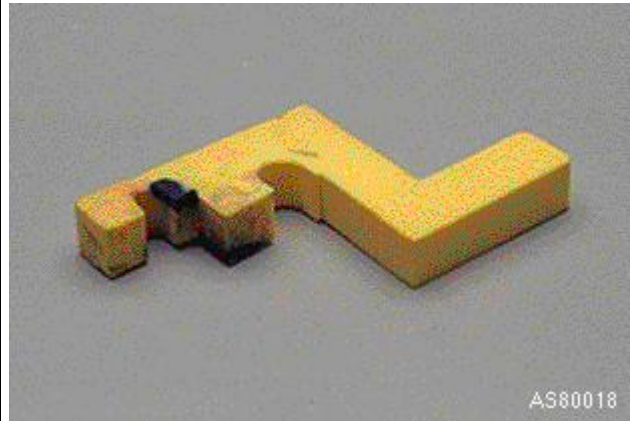
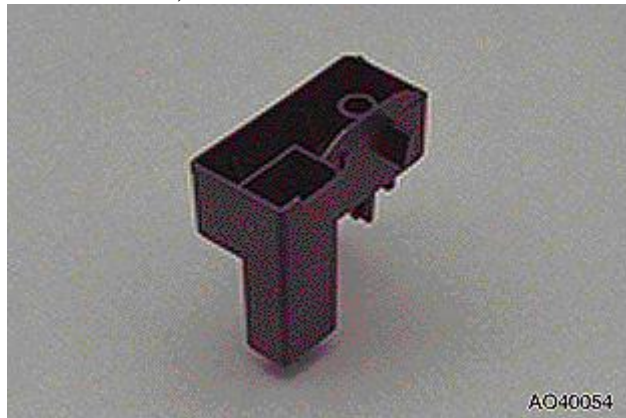
12. ALAVANCA DE ENGATE DO PIVÔ
(CLUTCH ACTUATOR)



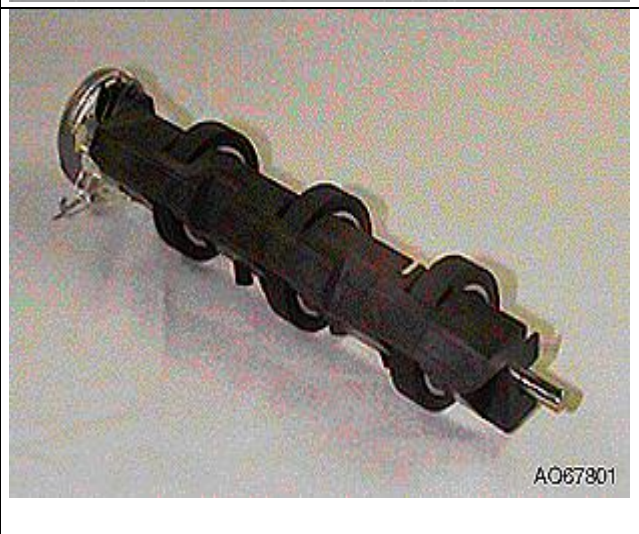
13. APOIO DO PIVÔ



14. SPITON , JUNTO COM O ABSORBER



15. PIVÔ, TENDO CUIDADO COM A
MOLA, QUR FICA NA PONTA COM A
FUNÇÃO DE DEIXÁ-LO RETO.



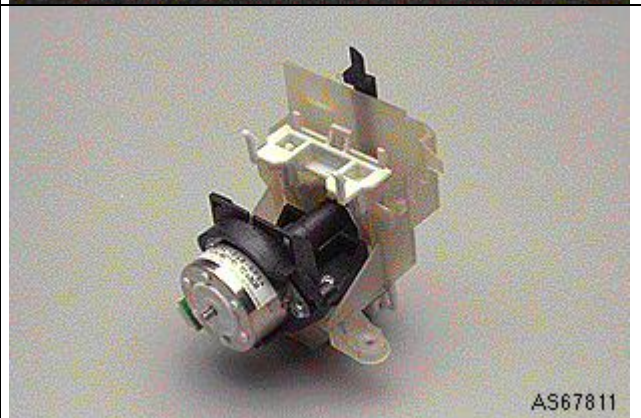
16. 03 PINCH ROLLER



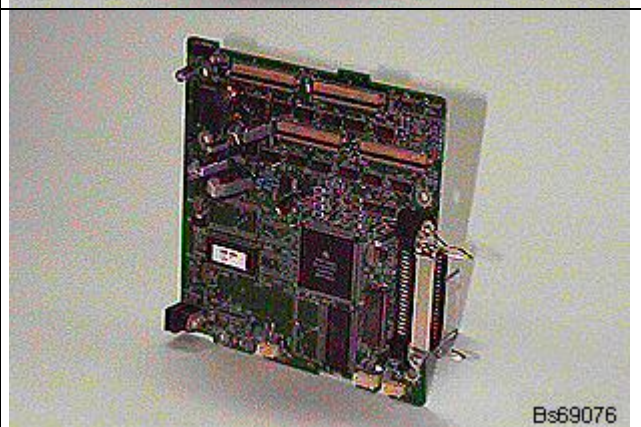
17. BANDEJA CENTRAL TENDO CUIDADO PARA NÃO QUEBRAR O APOIO DO LADO ESQUERDO



18. RETIRAR SERVICE STATION COMPLETA, QUE É SEGURA APENAS POR DOIS PARAFUSOS.



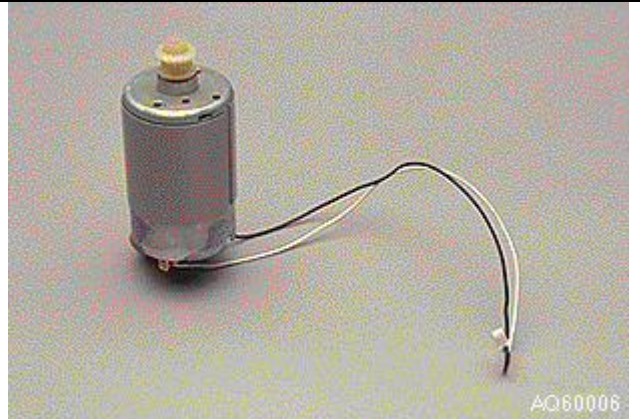
19. RETIRAR CPU COMPLETA, RETIRANDO OS 04 CONECTORES



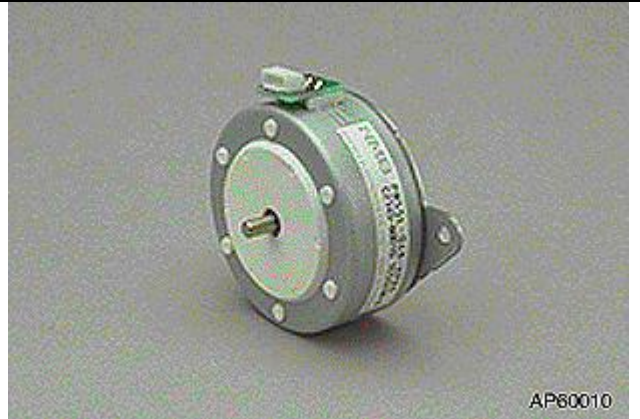
20. SENSOR PCA



21. MOTOR DO CARRO, QUE POSSUI OS DOIS ÚNICOS PARAFUSOS DIFERENTES DESTA MODELO.



22. MOTOR DO PAPEL



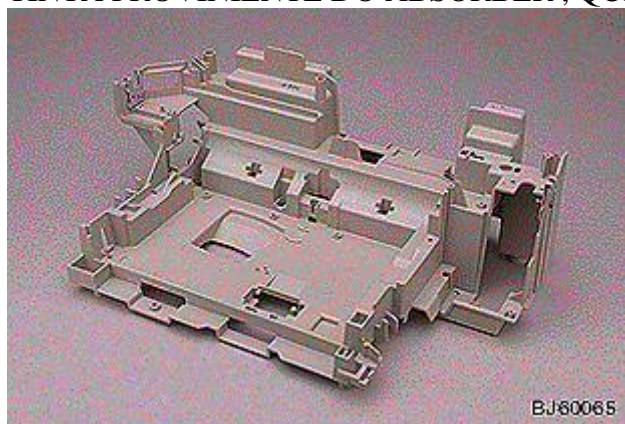
23. POLIA DO MOTOR DO PAPEL



24. EIXO DE DESLIZE DO MOTOR DO CARRO

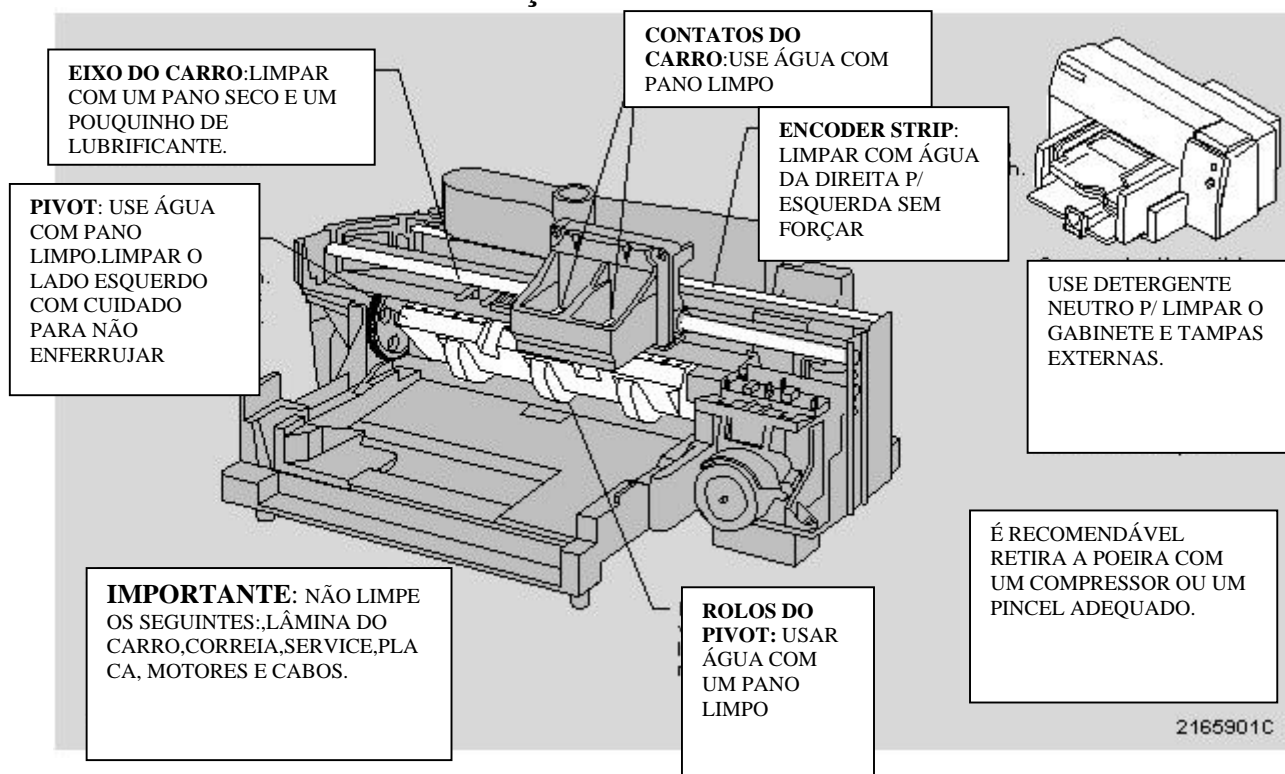
25. GUIA DOS FLATS

APÓS A DESMONTAGEM TOTAL DO EQUIPAMENTO , ELE ESTARÁ PRONTO PARA UMA LAVAGEM GERAL, PRINCIPALMENTE QUANDO SE ENCONTRA SUJA COM TINTA PROVINIENTE DO ABSORBER , QUE DERRAMA NO CHASSI EM GERAL .



-PARA A MONTAGEM, QUE É O PRINCIPAL , BASTA QUE SEGUIR A DESMONTAGEM NO SENTIDO CONTRÁRIO.

CUIDADOS NA MANUTENÇÃO DA HP SÉRIE 600



PRINCIPAIS DEFEITOS QUE APRESENTAM NA SÉRIE 600.

FALHANDO IMPRESSÃO	CARTUCHO > FLAT DO CARRO DE IMPRESSÃO > LOGIC PCA (CPU)
NÃO INSTALA CARTUCHO	CARTUCHO QUEIMADO / FLAT COM CONTATOS SUJOS OU DANIFICADOS / BASE DOS CARTUCHOS QUEBRADA
CARRO BATE À ESQUERDA	 <p style="text-align: right;">AL60007</p> <p>SENSOR DO CARRO DE IMPRESSÃO AONDE PASSA A FITA DE PLASTICO (ENCODER STRIP)</p>
DESALINHANDO IMPRESSÃO	ENCODER STRIP (FITA PLÁSTICA) SUJA OU DESCALIBRE DA MECÂNICA
CARRO TRAVA NA LIMPEZA DOS CARTUCHOS	<p>DESCALIBRE DA MECÂNICA/ SERVICE STATION (BASE DE DESCANSO DOS CARTUCHOS) COM ALAVANCA QUEBRADA NO CASO PARA OS MODELOS 660 E 600.</p>  <p style="text-align: right;">A567811</p>

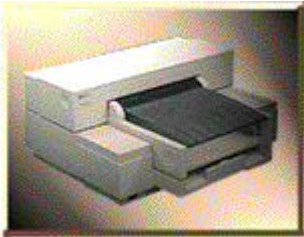
BORRA OU MANCHA IMPRESSÃO	SUJEIRA EM BAIXO DO CARRO DE IMPRESSÃO  BJ60043
NÃO LIGA NEM ACENDE O PAINEL	FONTE DC DE 30V DANIFICADA OU TECLADO DANIFICADO  AQ60007
PIVOT NÃO DESCE	ENGATE DO PIVOT QUEBRADO  AQ67801
QUEIMANDO CARTUCHO	LOGIC PCA (CPU)
NÃO COMUNICA	LOGICA PCA(CPU)

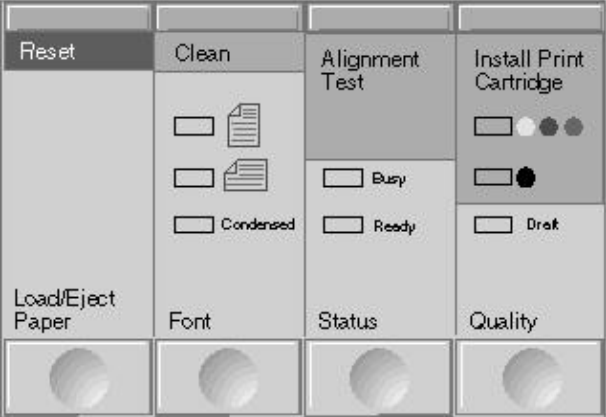
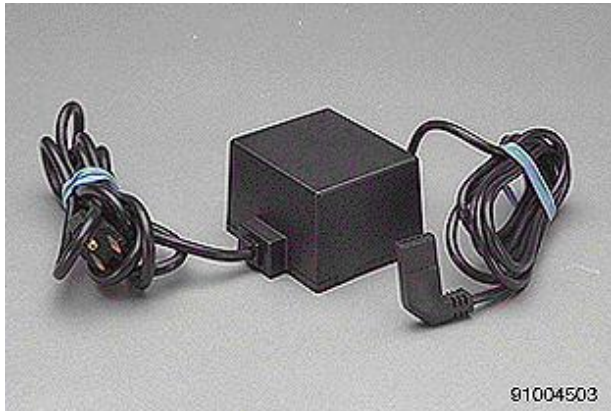
<p>BARULHO AO IMPRIMIR (EXISTEM MOLAS COM NOVE ESPIRAS QUE PROVACAM O BARULHO COM MAIS FREQUÊNCIA, QUE DEVEM SER TROCADAS PELAS MOLAS DE 12 ESPIRAS. SE NÃO HOVER , FAZ-SE A TENTATIVA DE DAR MAIS PRESSÃO À MOLA.</p>	<p>MOLA DA CORREIA DESCALIBRADA.</p>  <p>AL20004</p>
<p>ENGANCHANDO PAPEL</p>	<p>AJUSTAR PAPER GUIDE</p>  <p>AL60162</p>

HP SÉRIE 500/500C

500- MONOCROMÁTICA

500C COLORIDA



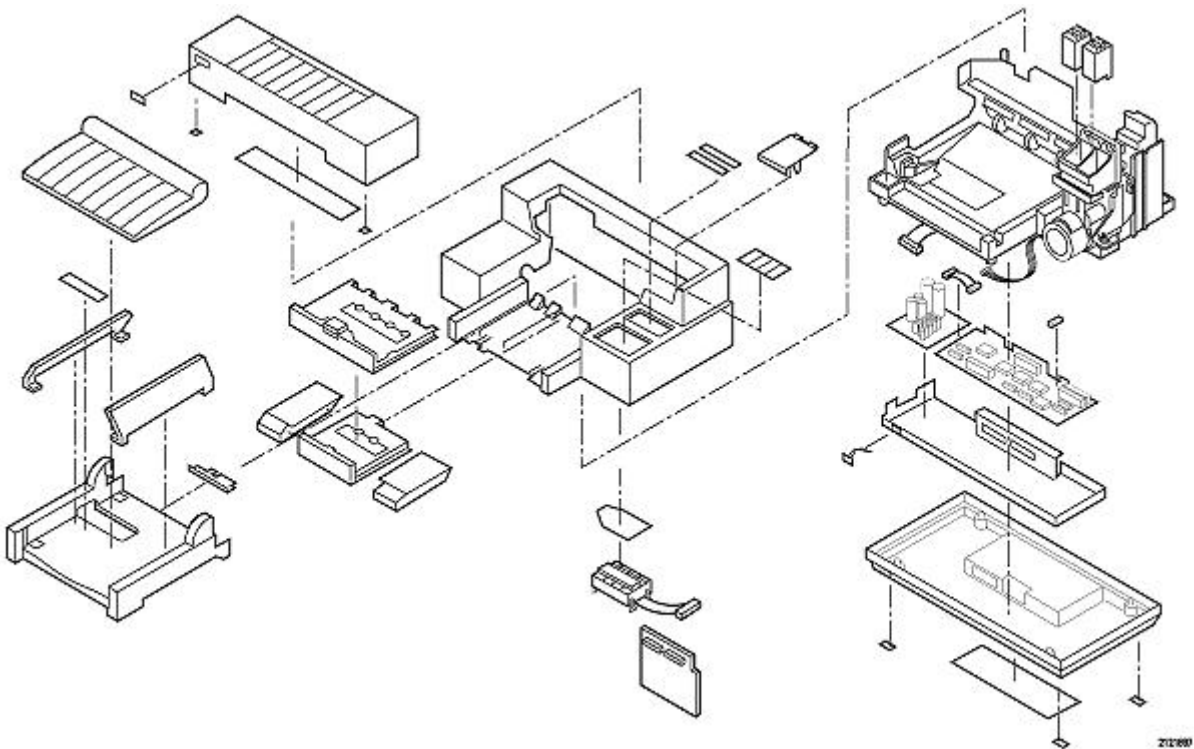
<p>AUTO-TESTE</p>	<p>LIGAR COM A TECLA 'FONT' PRESSIONADA</p> 
<p>CARTUCHO</p>	<p>VERDE</p>
<p>INTERFACE</p>	<p>SERIAL E PARALELA</p>
<p>FONTE EXTERNA</p>	<p>ENTRADA- 110V OU 220V SAÍDA - 10V E 10V ALTERNADO</p>  <p>91004503</p>

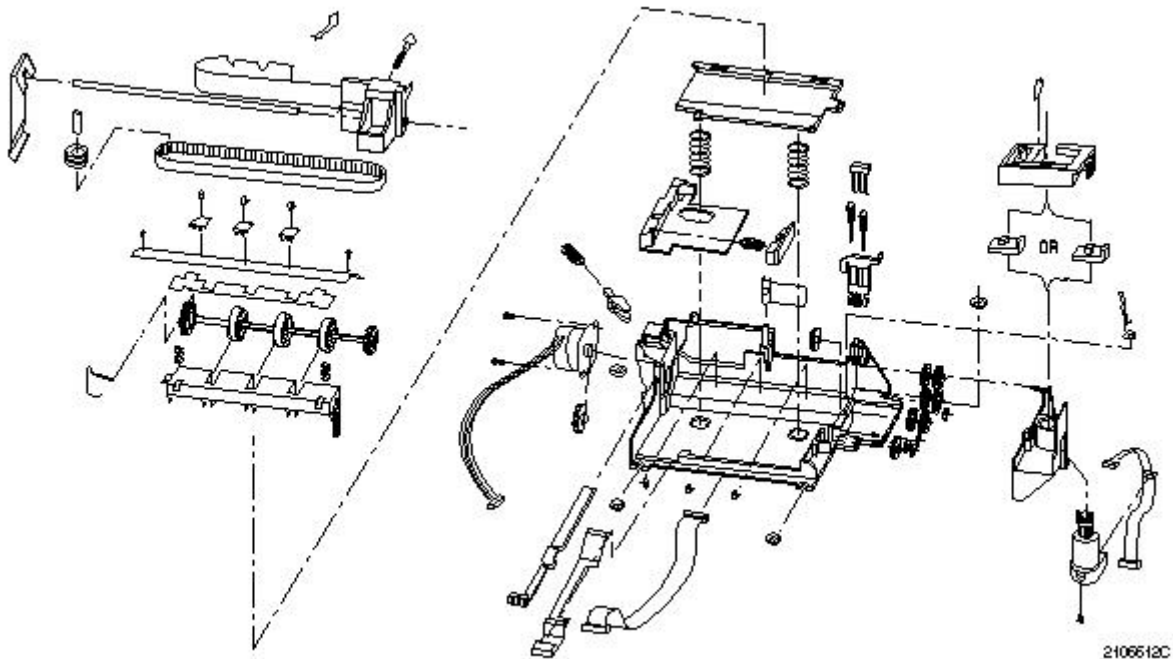
CARACTERÍSTICA


NÃO POSSUI ENCODER , POIS POSSUI UM DISCO ÓTICO DENTRO DO MOTOR DO CARRO



VISTA EXPLODIDA DA SÉRIE 500

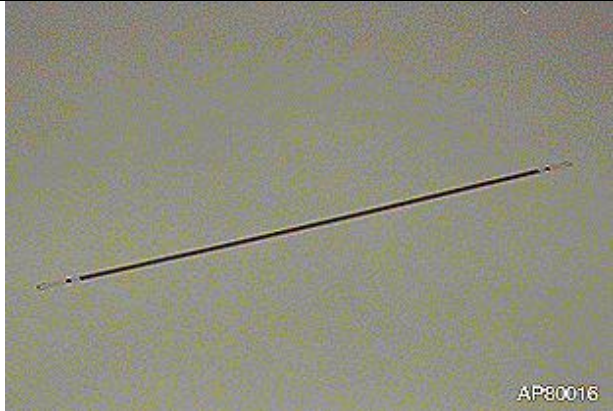


VISTA EXPLODIDA MAIS DETALHADA**PRINCIPAIS DEFEITOS**


FALHA NA IMPRESSÃO	CARTUCHO>BASE DOS CARTUCHOS>HEAD DRIVER>LOGIC PCA
NÃO INSTALA CARTUCHO	HEAD DRIVER
CARRO BATE À ESQUERDA	MOTOR DO CARRO 
DESALINHA IMPRESSÃO	MOTOR DO CARRO

APAGA OS LEDS DO PAINEL	MOTOR DO CARRO OU MAL CONTATO NO CONECTOR DO CABO DA FONTE EXTERNA
EMBOLA PAPEL	PINCH ROLLER QUEBRADO
BARULHO AO PUXAR O PAPEL	CHASSIS QUEBRADO, OU SEJA, O PINO QUE SEGURA A POLIA DO MOTOR DO PAPEL
'BUSY'E 'READ'PISCANDO JUNTOS	HEAD DRIVER

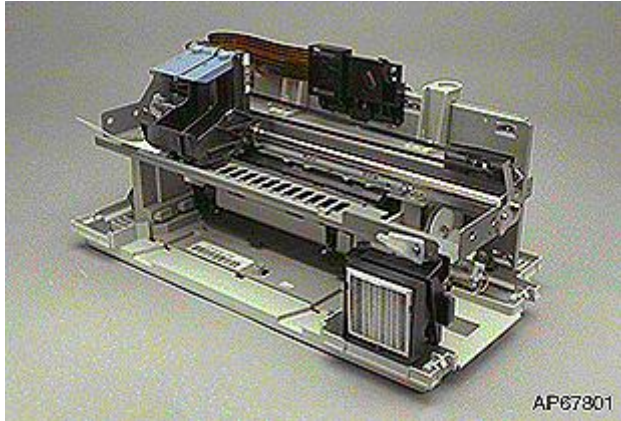
HP 550/560**CARACTERÍSTICAS**

FONTE EXTERNA	ENTRADA - 110V OU 220V SAÍDA - 10V E 10V ALTERNADA
CARTUCHO	VERDE
POSSUI ENCODER STRIP	 A long, thin, dark-colored strip with a small metal contact at one end. The part number AP80016 is visible in the bottom right corner of the image.

PRINCIPAIS DEFEITOS

FALHA NA IMPRESSÃO	CARTUCHO> CARRO DOS CARTUCHOS JUNTO COM FLAT> HEAD DRIVER> LOGIC PCA
NÃO INSTALA CARTUCHO	HEAD DRIVER
CARRO BATE À ESQUERDA	CARRO DOS CARTUCHOS
DESALINHA IMPRESSÃO	ENCODER STRIP SUJO OU RISCADO
CARRO TRAVA NA LIMPEZA DOS CARTUCHOS	TRAVA MENOR DA ALAVANCA DA SERVICE STATION QUEBRADA  A complex mechanical assembly with a black plastic housing, a white gear, and a white cable. The part number AV60056 is visible in the bottom right corner of the image.

EMBOLA PAPEL	PINCH ROLLER
NÃO LIGA	FONTE EXTERNA OU FONTE INTERNA DANIFICADA
PIVOT NÃO DESCE	PIVOT QUEBRADO
QUEIMANDO CARTUCHO	FONTE INTERNA E HEAD DRIVER
NÃO COMUNICA	LOGIC PCA

HP SÉRIE 800(820/850/890/870)**TIPO DE AUTO TESTES**

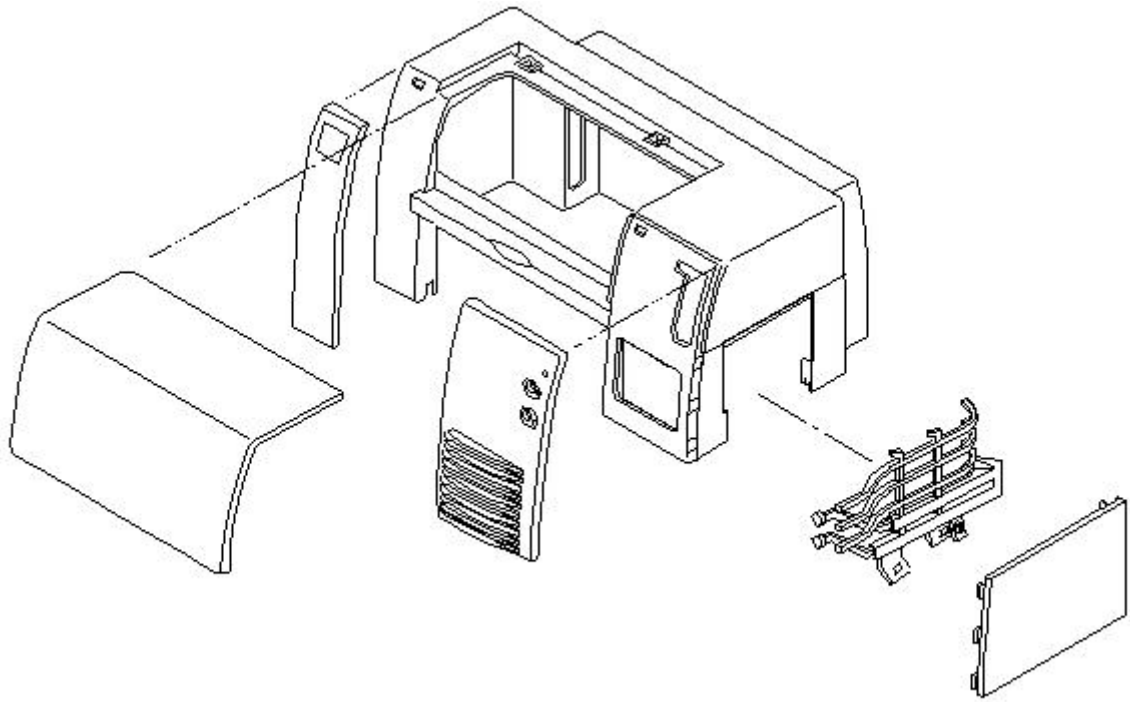
AUTO-TESTE HP 850/855/870	PRESSONAR O BOTÃO LIGA- DESLIGA JUNTO COM O DO PAPEL
APRESENTAÇÃO	PAPER FEED (01 VEZ)
DIAGNÓSTICO DOS CARTUCHOS	POWER + PAPER FEED (05 VEZES)
LIMPEZA DOS CARTUCHOS	POWER + PAPER FEED (07 VEZES)
TESTE EXTENDIDO	POWER + PAPER FEED (12 VEZES)

TESTE HP 820	PRESSONAR O BOTÃO LIGA-DESLIGA JUNTO COM O DO PAPEL
APRESENTAÇÃO	POWER + PAPER FEED (04 VEZES)

ESPECIFICAÇÕES – HP SÉRIE 800

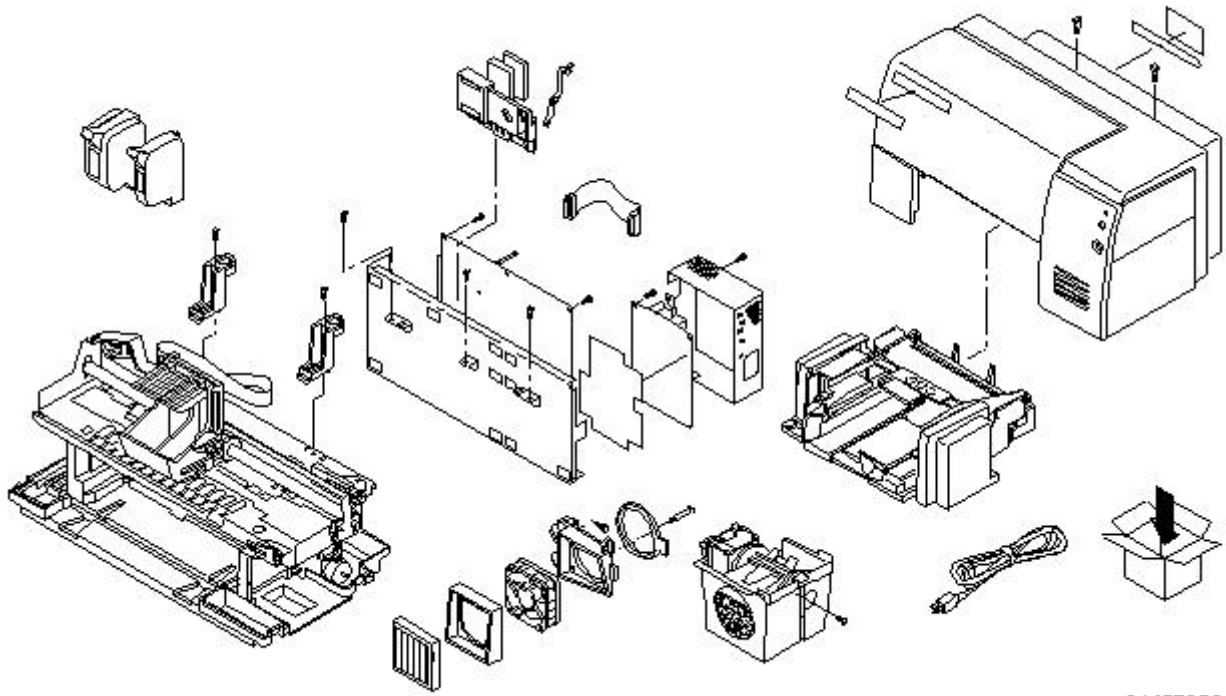
	850/855	820	870
VELOCIDADE	PRETO 6 PPM NORMAL COLORIDO 1.5 PPM	PRETO 5PPM NORMAL COLORIDO 1.5PPM	PRETO 7PPM NORMAL COLORIDO 2PPM
RESOLUÇÃO	PRETO 600X600 COLOR 600X300 TECNOLOGIA C-RET HP REAL LIFE IMAGING	PRETO 600X600 COLOR 600X300 TECNOLOGIA C-RET HP REAL LIFE IMAGING	PRETO 600X600 COLOR 600X300 TECNOLOGIA C-RET HP RELA LIFE IMAGING
SOTWARE COMPATÍVEL	WINDOWS / MACINTOSH/ DOS	WINDOWS 95 & 3.1X	WINDOWS/ MACINTOSH / DOS WINDOWS NT

VISTA EXPLODIDA DO GABINETE- HP SÉRIE 800



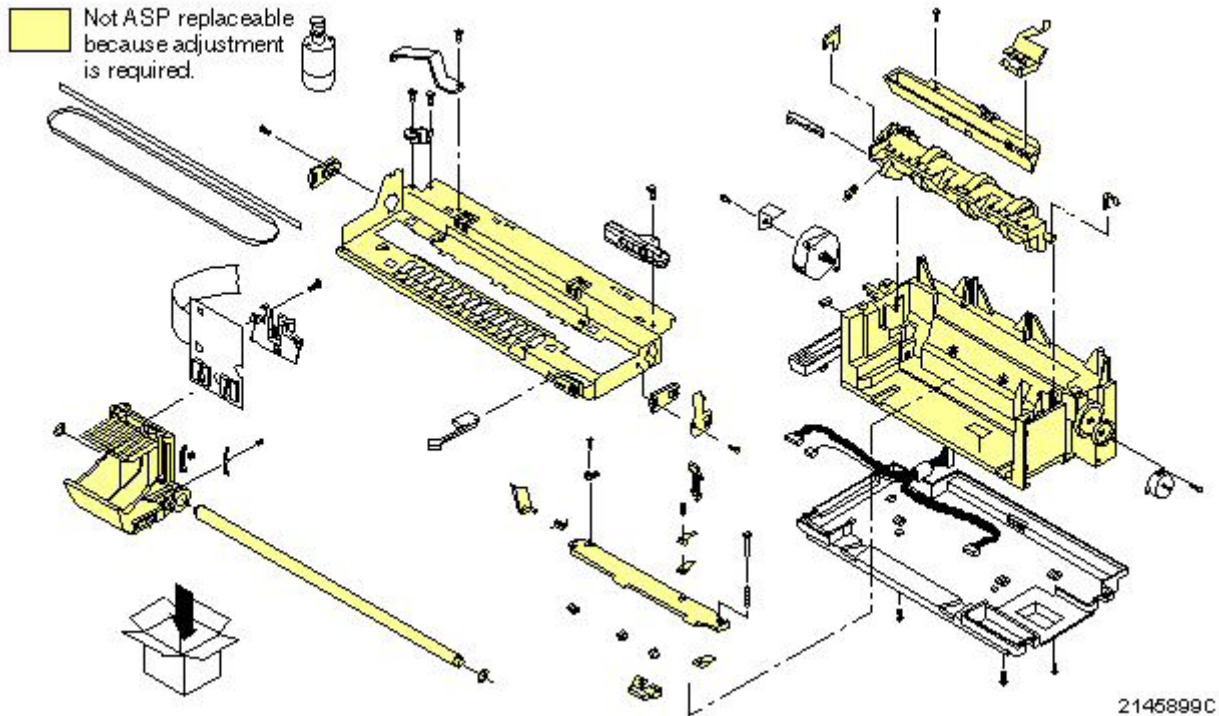
4531902C

VISTA EXPLODIDA DO GABINETE E DA MECÂNICA

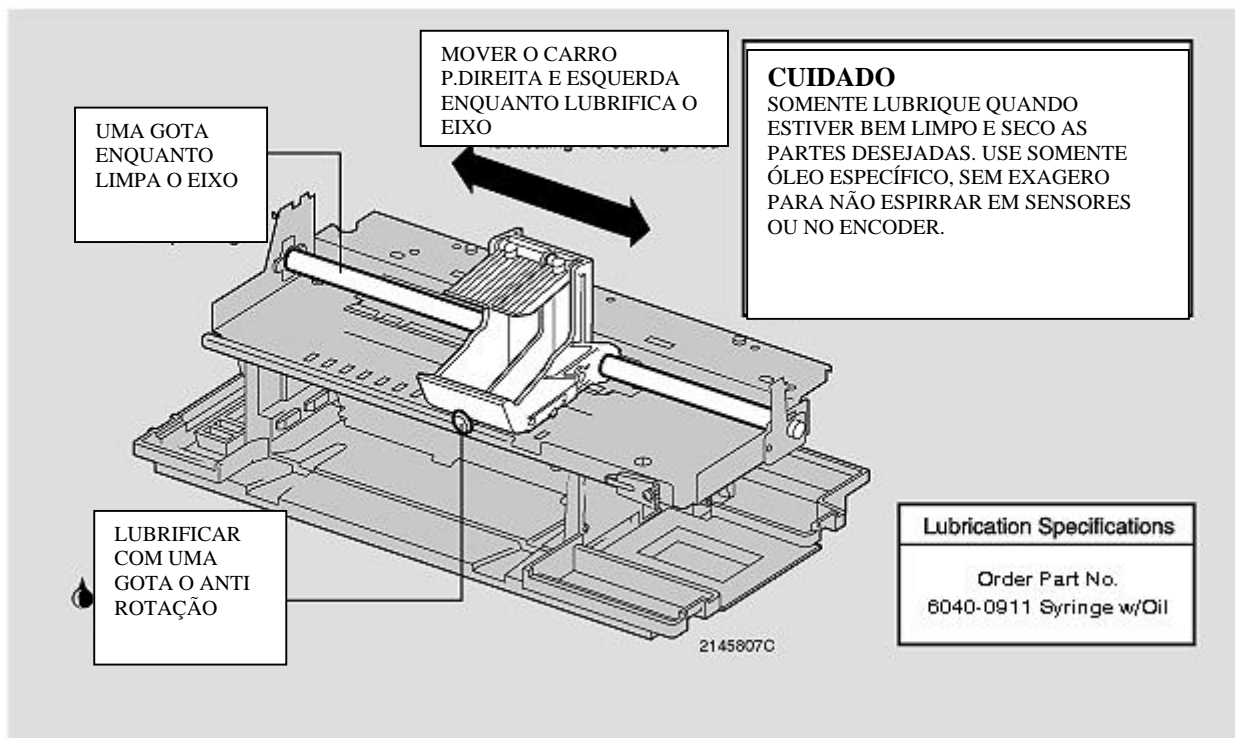


2146795C

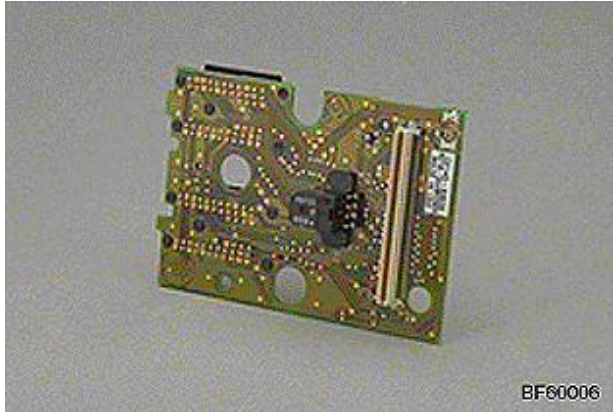
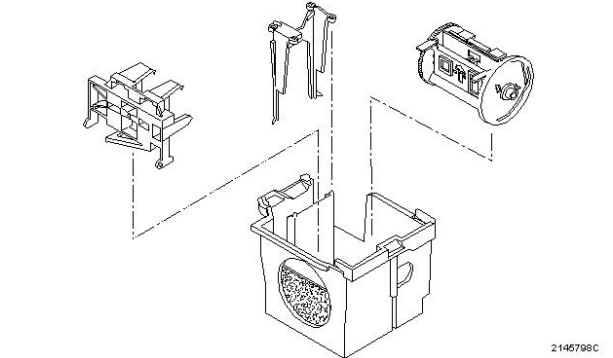
VISTA EXPLODIDA MECÂNICA MAIS DETALHADA



CUIDADOS NA MANUTENÇÃO



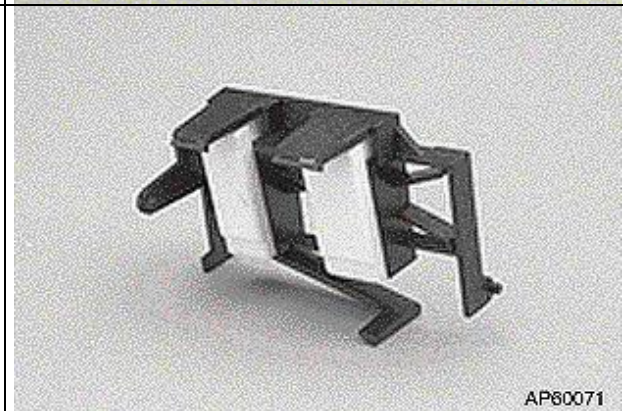
PRINCIPAIS DEFEITOS

NÃO LIGA	LOCIC PCA
IMPRESSÃO LENTA	HEAD DRIVER 
NÃO RECONHECE CARTUCHO	HEAD DRIVER OU LOGIC PCA
FALHA NA IMPRESSÃO	CARTUCHO<HEAD DRIVER<FLAT OU LOGIC PCA
NÃO PUXA PAPEL	CLUTCH ACTUATOR QUEBRADO OU FORA DO LOCAL OU MOTOR DO PAPEL
NÃO IMPRIME	LOGIC PCA
BORRANDO NA IMPRESSÃO	SERVICE STATION SUJA. O PROCESSO DE DESMONTE DA SERVICE STATION, CONSISTE EM CINCO PARTES 

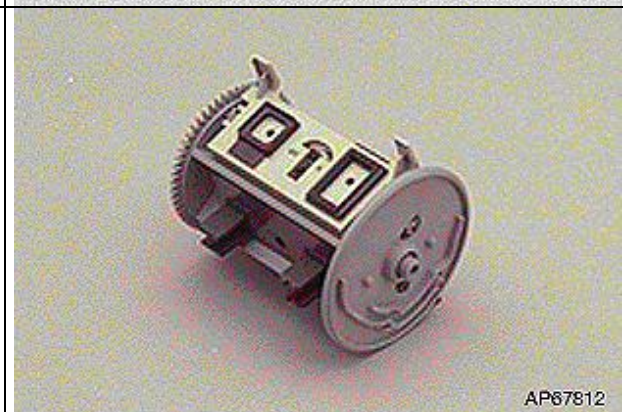
1ª PARTE DA SERVICE STATION



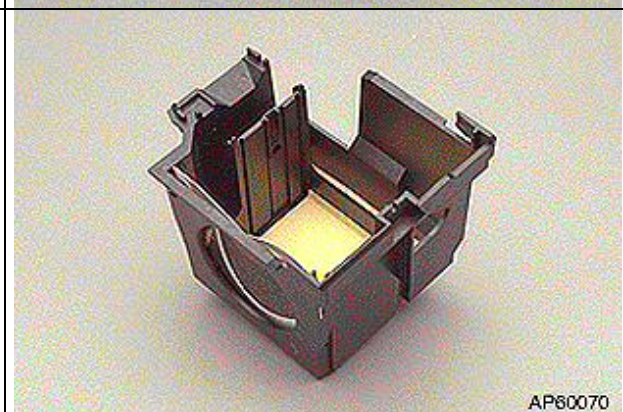
2ª PARTE DA SERVICE STATION



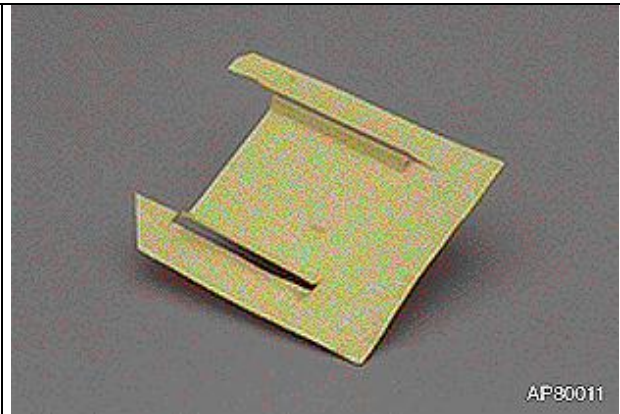
3ª PARTE DA SERVICE STATION



4ª PARTE DA SERVICE STATION



5ª PARTE DA SERVICE (ABSORBER) QUE DEVE SER LAVADO COM ÁGUA CORRENTE OU TROCAR POR OUTRO NOVO,



HP SÉRIE 400**TIPOS DE AUTO-TESTES****CARTUCHO PRETO**

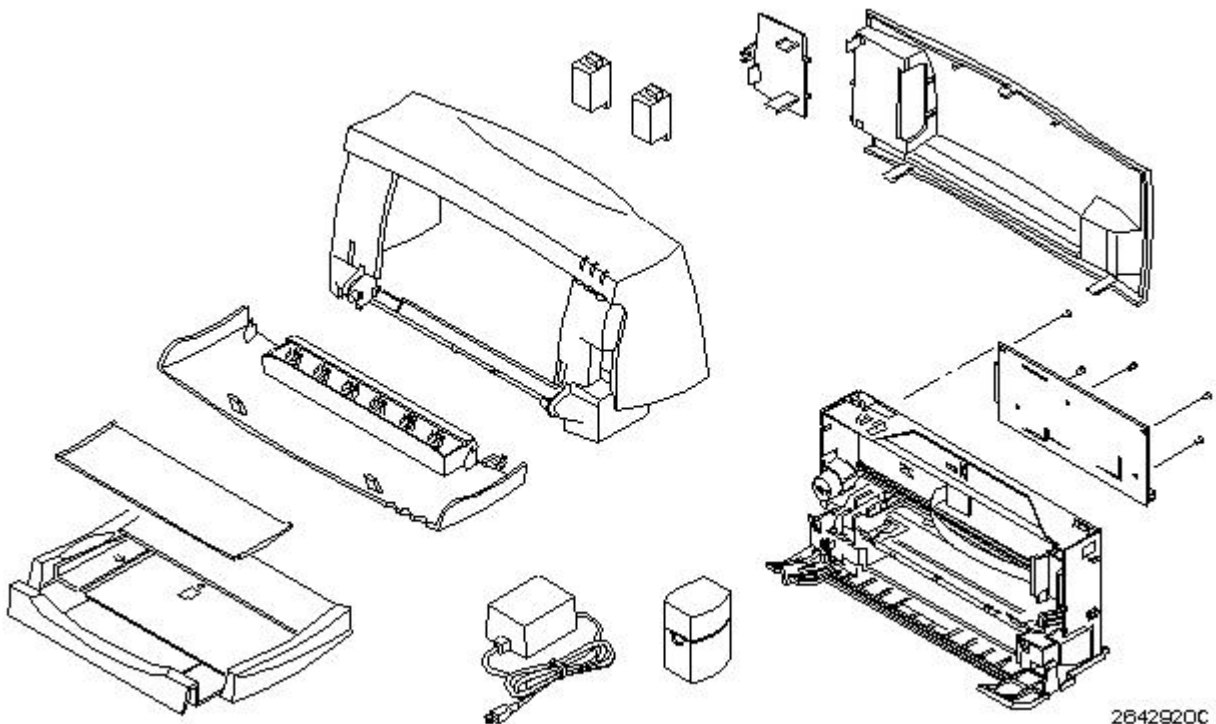
TESTE	PRESSONAR E SEGURAR PARA INICIAR O TESTE
APRESENTAÇÃO	CHANGE CARTRIDGE
LIMPEZA DO CARTUCHO	CHANGE CARTRIDGE + POWER
TESTE CONTÍNUO	CHANGE CARTRIDGE + PAPER FEED + POWER PAPER FEED
TESTE CONTÍNUO DO CARRO DE IMPRESSÃO	CHANGE CARTRIDGE + PAPER FEED + POWER CHANGE CARTRIDGE

CARTUCHO COLORIDO

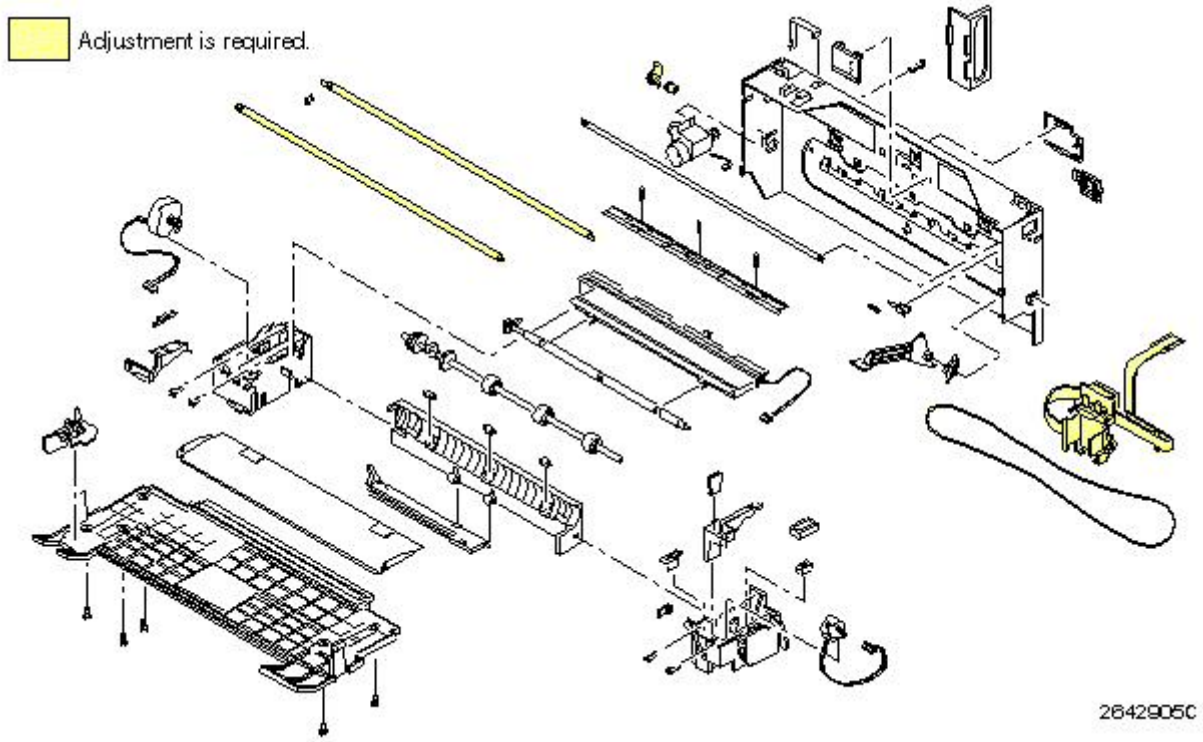
TESTE	PRESSONAR E SEGURAR OS BOTÕES PARA INICIAR O TESTE
APRESENTAÇÃO	CHANGE CARTRIDGE
LIMPEZA DOS CARTUCHOS	CHANGE CARTRIDGE + POWER

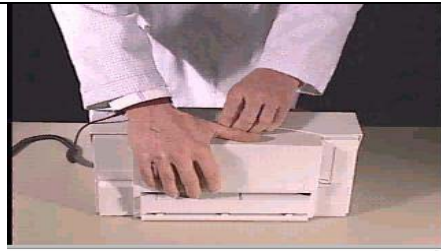
ESPECIFICAÇÕES

VELOCIDADE DE IMPRESSÃO DO CARTUCHO PRETO	2-3 PPM
VELOCIDADE DE IMPRESSÃO COM CARTUCHO COLORIDO	3 MIN ./ PAG
RESOLUÇÃO DO PRETO	600 X 300 DPI
RESOLUÇÃO DO COLORIDO	300 X 300 DPI

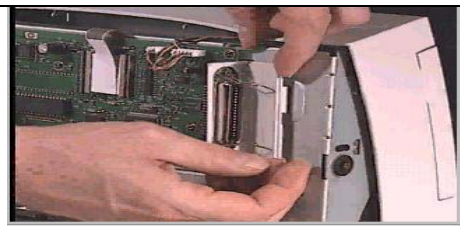
VISTA EXPLODIDA SEM O GABINETE

VISTA EXPLODIDA MAIS DETALHADA SEM O GABINETE

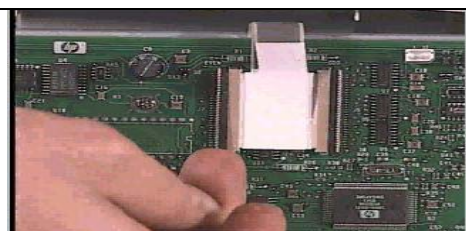


ORDEM DE DESMONTAGEM DA SÉRIE 400

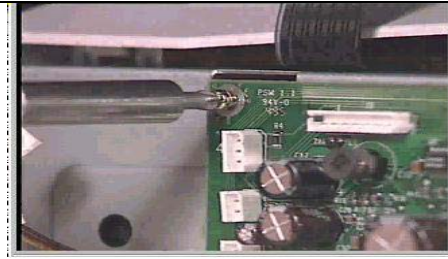
1. RETIRA-SE 04 TRAVAS DA TAMPA TRASEIRA COM UMA CHAVE DE FENDA COMUM OU COM AS PRÓPRIAS MÃOS, TENDO O CUIDADO PARA NÃO QUEBRÁ-LAS



RETIRA-SE A TAMPA QUE COBRE O CONECTOR DA PARALELA, QUE É APENAS ENGATADO NA MECÂNICA.



RETIRAR FLATS TENDO CUIDADO COM OS ENGATES QUE FICAM PRESSIONADOS.



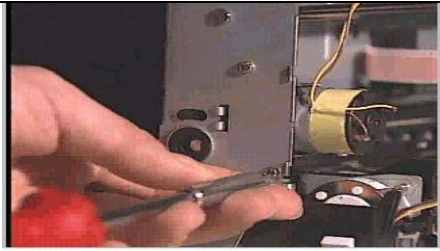
RETIRA OS PARAFUSOS QUE FIXAM A PLACA NA MECANICA E RETIRAR SEUS RESPECTIVOS CONECOTORES,



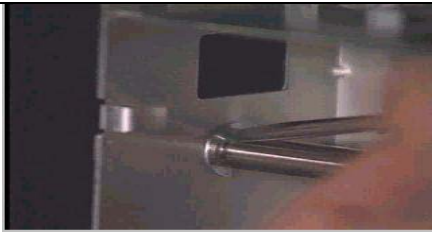
DESTRAVAR A TAMPA INFERIOR COM UMA CHAVE DE FENDA PEQUENA.



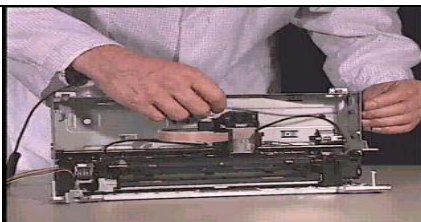
RETIRAR A MECÂNICA DA TAMPA FRONTAL TENDO CUIDADO COM AS TRAVAS DE CIMA E DE BAIXO.



RETIRAR O MOTOR DO CARRO , TENDO CUIDADO COM AS TRÊS TRAVAS QUE FICAM NA MECÂNICA E O FIO QUE FICA ENROSCADO NA MECÂNICA.



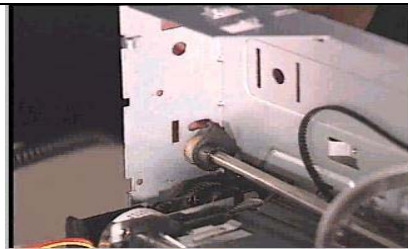
RETIRAR A PRESILHA DO EIXO SUPERIOR DO CARRO DE IMPRESSÃO PARA A REMOÇÃO DO MESMO.



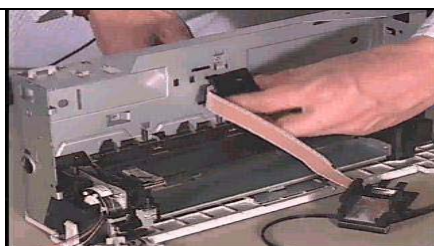
RETIRAR EIXO SUPERIOR E ENCODER STRIP QUE FICA ATRÁS DO CARRO DE IMPRESSÃO E PASSA PELO SENSOR.



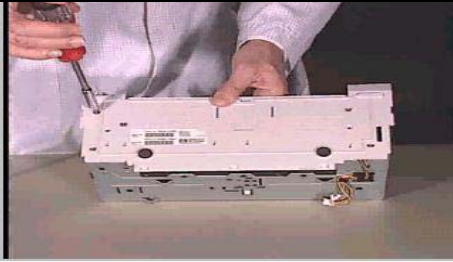
RETIRAR PREZILHA DO EIXO INFERIOR PARA RETIRAR O CARRO POR INTEIRO COM FLATS.



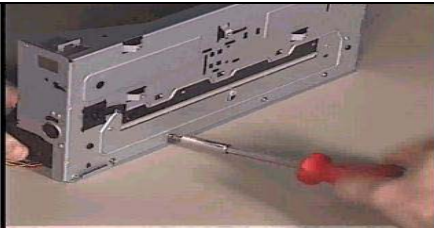
RETIRAR EIXO COMPLETO



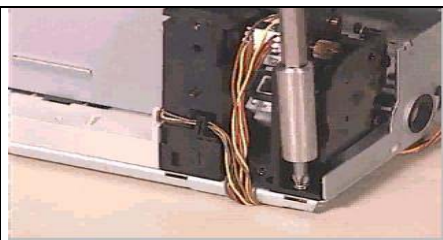
RETIRAR OS ENCAIXES QUE FICAM ENGATADOS PELA FRENTE DO EQUIPAMENTO E POR TRÁS, ATRAVÉS DE DOIS ENGATES DE PLÁSTICO.



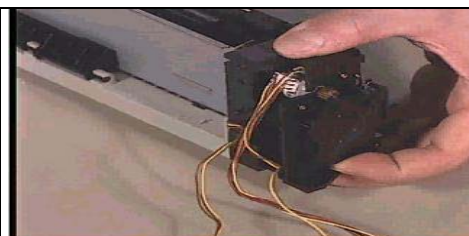
RETIRAR OS CINCO PARAFUSOS QUE PRENDEM A TAMPA DE BAIXO DA MECÂNICA TENDO CUIDADO COM A PEÇA QUA QUE LEVANTA A BANDEJA DO PAPEL.



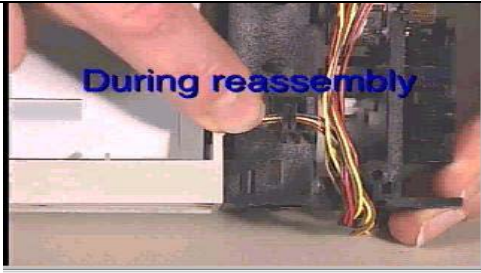
RETIRAR QUATRO PARAFUSOS QUE SEGURAM A PARTE PLÁSTICA DA FRENTE.



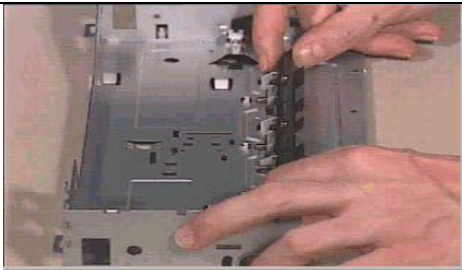
RETIRAR UM PARAFUSO QUE FICA PERTO DA MECÂNICA DO MOTOR DO PAPEL.



RETIRAR MOTOR DO PAPEL JUNTO COM AS POLIAS QUE O TRACIONAM.

**CUIDADO:**

SEMPRE DEIXAR OS FIOS NO LOCAL ADEQUADO PARA QUE AO FECHAR, NÃO CORTE OS FIOS E PROVOQUE ALGUM CURTO EM PLACAS OU MOTORES..




RETIRAR ENCAIXE DE PASSAGEM DO PAPEL.(FEED ROLLER)



RETIRAR O ENGATE DE TAMANHO DE PAPEL DO LADO ESQUERDO.

AO MONTAR BASTA SEGUIR O SENTIDO DA DESMONTAGEM AO CONTRÁRIO.

TIPOS DE DEFEITOS MAIS COMUNS NA SÉRIE 400

CARRO BATE A ESQUERDA	ENCONDER STRIP QUE SAI DO SENSOR ,QUE FICA ATRÁS DO CARRO
CARRO BATE A DIREITA	CURTO CIRCUITO DOS FIOS DO MOTOR DO CARRO COM O CHASSI 
BANDEJA SOBE E DESCE SEM PARAR.	TROCAR FEED ROLLER
ROLOS GIRAM APROXIMADAMENTE POR 15 SEGUNDOS AO LIGAR	SENSOR DO PAPEL SE ENCONTRA DANIFICADO. OS ROLOS GIRAM PORQUE COM O SENSOR DANIFICADO, O EQUIPAMENTO DETECTA PAPEL E GIRA OS ROLOS COMO SE O PAPEL ESTIVESSE NO LOCAL E COLOCA O PAPEL PARA FORA.
NÃO RECONHECE CARTUCHO	CONTATOS DO FLAT DANIFICADOS OU CARTUCHO/ FLAT QUEBRADO OU LOGIC PCA.
FALHA IMPRESSÃO	CARTUCHO OU FLAT / AJUSTE DA ALTURA DO CARRO DE IMPRESSÃO

PAPEL EJETA TORTO PARA DIREITA OU PARA ESQUERDA	BANDEJA EMPENADA/ MECÂNICA QUEBRADA DO MOTOR DO PAPEL
ACUSA FALTA DE PAPEL	SENSOR DO PAPEL QUEBRADO
EMBOLA PAPEL	ROLOS SUJOS OU DANIFICADOS / AJUSTE DA BANDEJA
INICIALIZA, LOGO APÓS TRAVA E PISCA TODOS OS LED'S	SINCRONIZAR SERVICE STATION

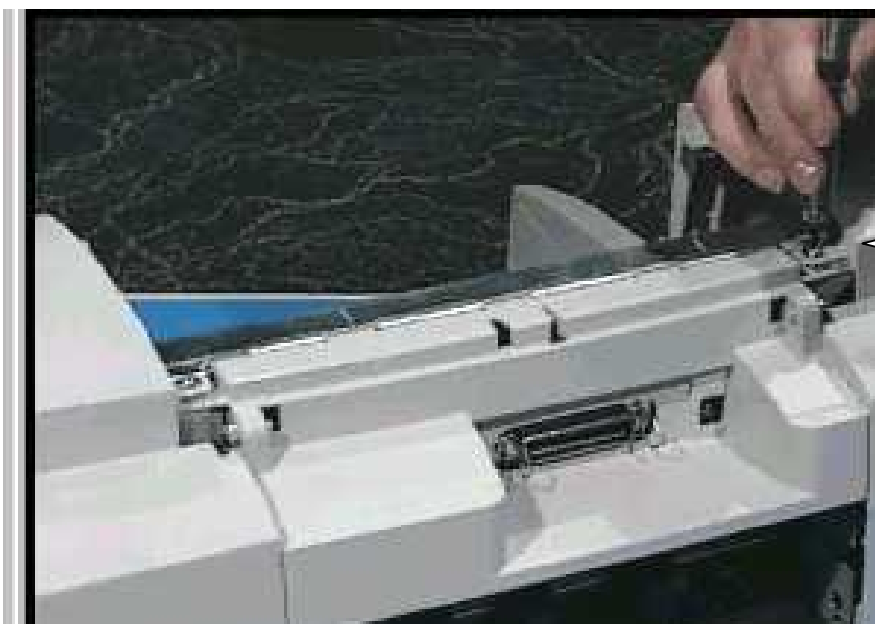
HP 700/800 (710/720/810/840)



MANUTENÇÃO DA HP SÉRIE 700/800

A manutenção se equivale aos outros modelos, deve-se ter cuidado na desmontagem :

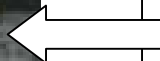
-TAMPA LATERAL



RETIRAR OS DOIS
PARAFUSOS TORX
TAMANHO 10 QUE
SUSTENTAM AS LATERAIS



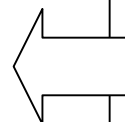
RETIRAR AS TAMPAS
LATERALMENTE



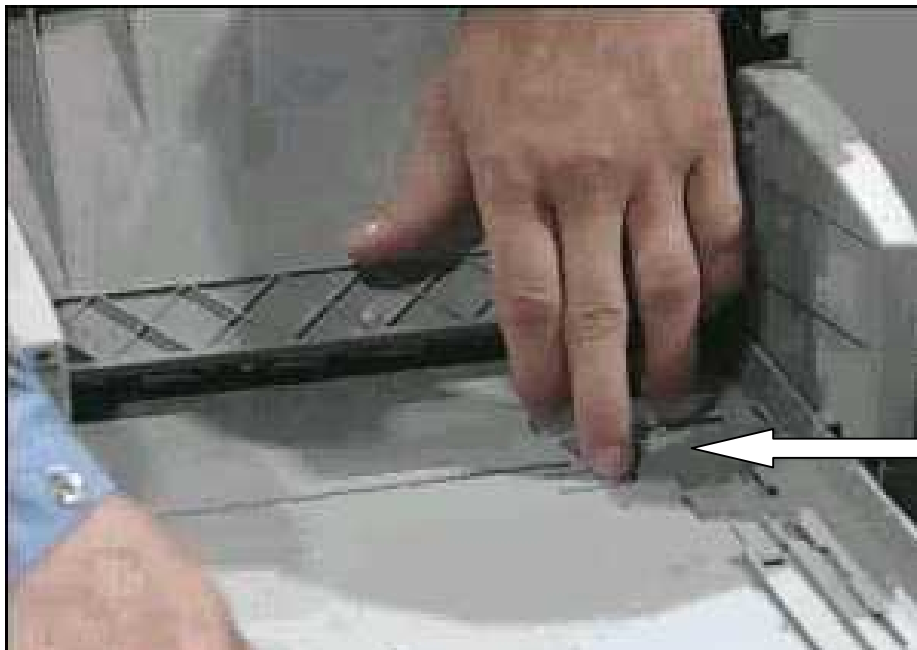
-TAMPA TRASEIRA



Retirar o desatolador
de papel

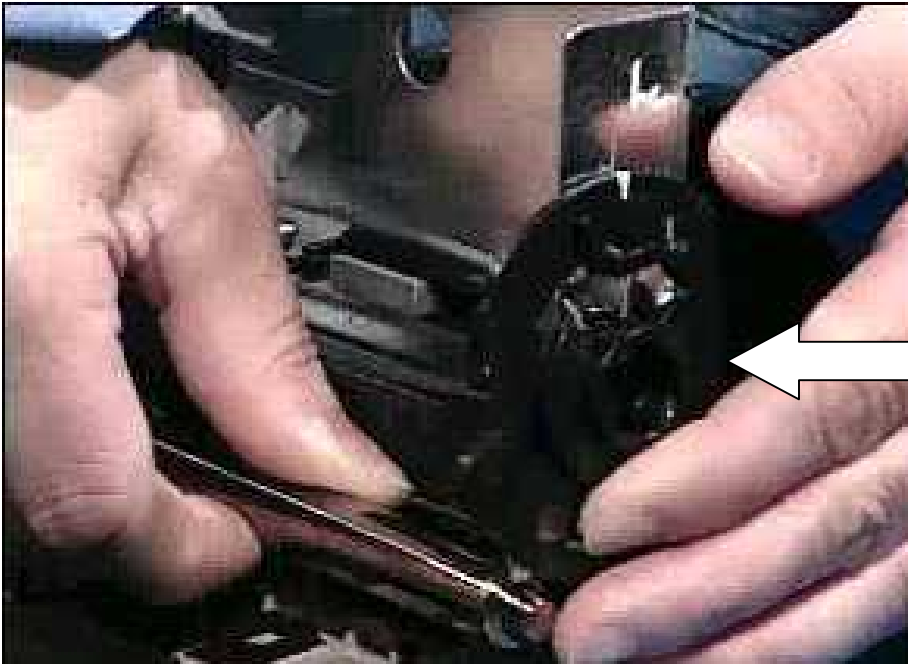


-BANDEJA FRONTAL



Pressionado este ponto retira-se a bandeja frontal

-EIXO DO CARRO DOS CARTUCHOS



Ante de retirar o eixo deve-se marcar os lados do mesmo e ter cuidado para não mexer no calibre de sustentação.

-ENDODER



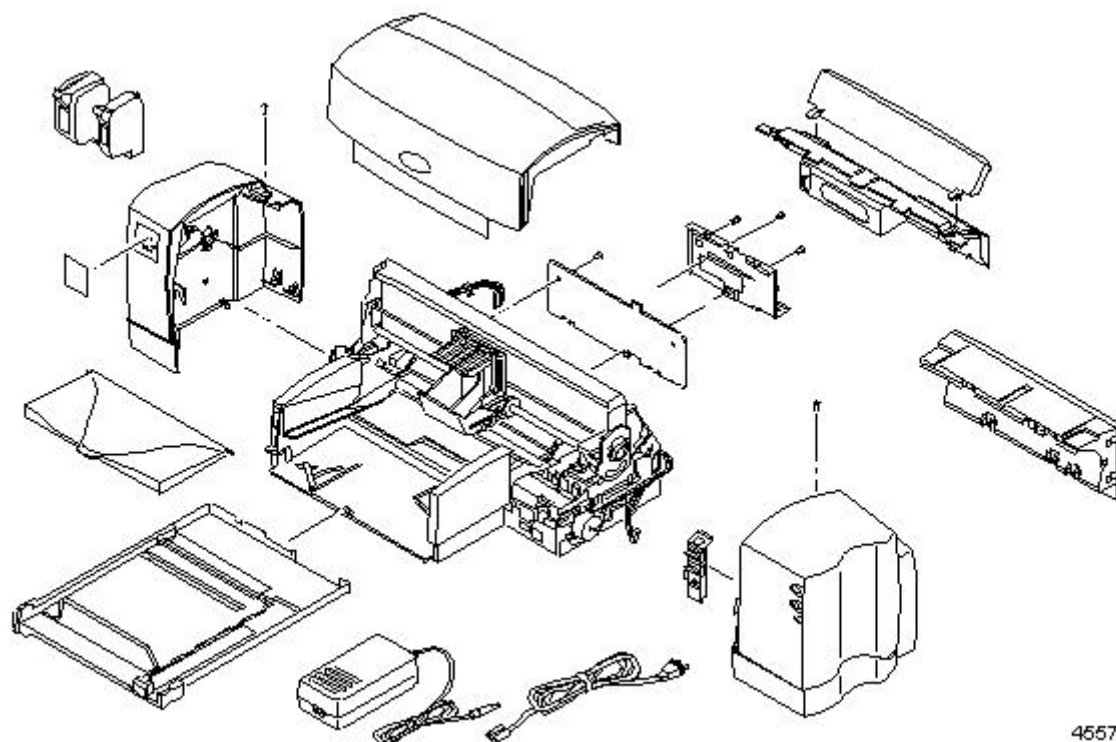
Retira-se o encoder pelas laterais

-CORREIA-



Retira-se a correia que encontra-se fixada atrás do carro dos cartuchos

VISTA EXPLODIDA



4557995C

DEFEITOS MAIS COMUNS

NÃO RECONHECE CARTUCHO	PLACA 'HEAD DRIVER' -É sempre recomendável observar o número de série do cartucho se equivale ao modelo do equipamento.
TRAVAMENTO MECÂNICO	CORREIA GASTA -ao trocar a correia deve-se observar os resquícios que ficam na engrenagem do motor da correia gasta.
IMPRESSÃO FALHANDO	SUJEIRA NA SERVICE STATION -lavar a estação de limpeza e vedação dos cartuchos com água em abundancia.
NÃO LIGA	PLACA LÓGICA

OUTROS MODELOS DE IMPRESSORA A JATO DE TINTA

EPSON STYLUS COLOR 600

MÉTODO DE IMPRESSÃO	Tecnologia jato de tinta Micro Piezo sob demanda em quatro cores
PAINEL DE CONTROLE	Não precisa de muitas teclas, já que o driver de impressão pode controlar a maioria das funções, é composto de apenas três teclas e quatro leds.

Leds

- **power**
fica aceso enquanto a impressora estiver ligada(chave liga/desliga)
- **paper out/falta papel**
fica aceso quando falta papel e piscando num atoladmento de papel.
- **ink out(black) falta tinta (preta)**
fica aceso quando não há tinta preta e piscando quando a tinta preta está acabando.
- **ink out (color) falta tinta(colorida)**
fica aceso quando não há tinta e piscando quando a tinta está acabando.

Funções do painel de controle

Tecla	Função
Load eject (pressionada por até 0,5 segundo)	Carrega ou ejeta o papel. Quando o carro está em posição de troca de cartucho de tinta, retorna o carro desta posição
Load/eject (pressionada por 2 segundos)	Inicia a sequência de troca do cartucho de tinta

DEFEITOS MAIS COMUNS

O defeito mais comum em impressora a jato de tinta da tecnologia EPSON, é o entupimento do cabeçote, ou seja, mesmo com a troca dos cartuchos o equipamento continuará a falhar a impressão, ou mesmo não imprimir nenhum ponto. esse tipo de impressora só é aconselhável retirar os cartuchos se for para troca dos mesmos.

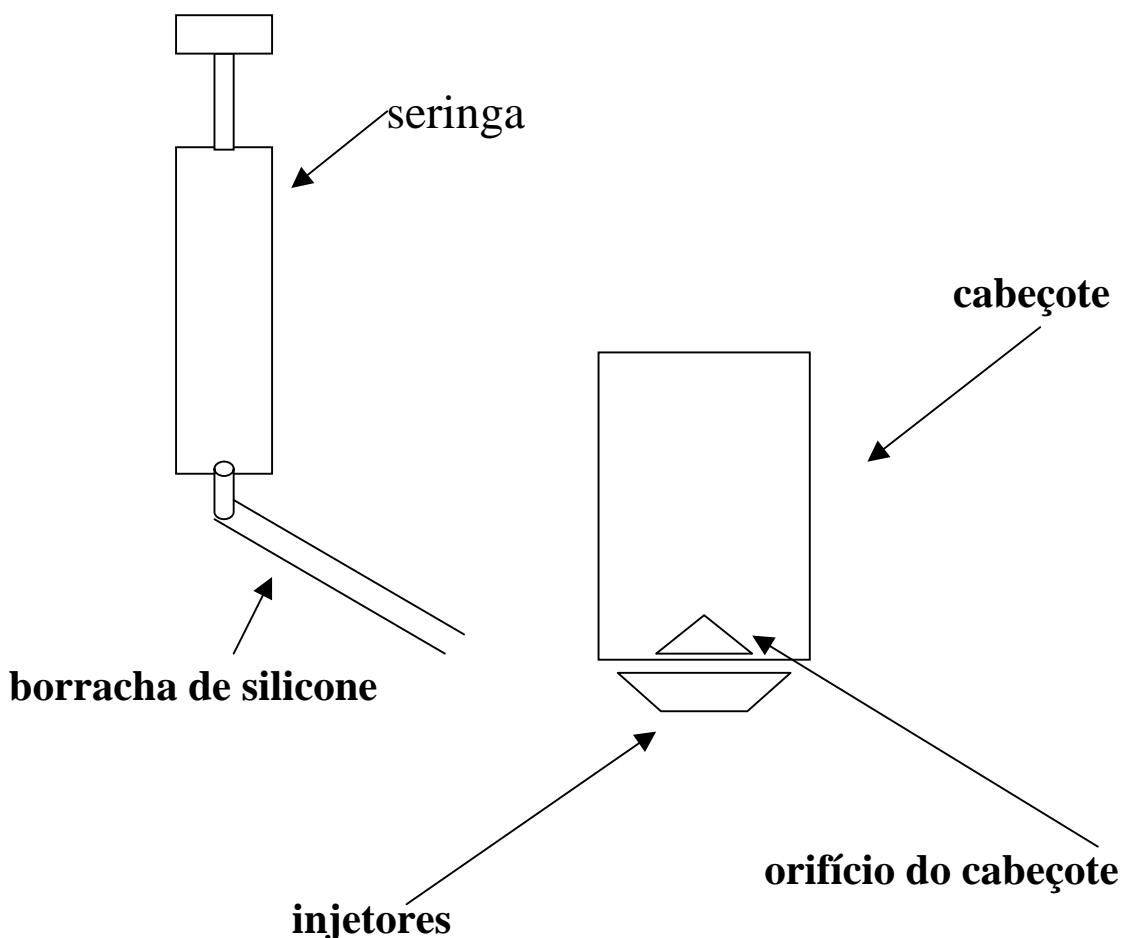
PROCEDIMENTO

Existe no mercado de manutenção em impressoras um líquido(DETERGENTE NEUTRO) para limpeza do cabeçote. Com esse detergente deixa-se o cabeçote dos cartuchos de molho para retirar a tinta ressecada.

Existe outro método de limpeza do cabeçote, que é mais caseiro.

Com o uso de uma seringa, álcool isopropílico e uma borracha de silicone de aproximadamente 2cm.

Como utilizar : encher a seringa com álcool isopropílico e injetar no orifício do cabeçote até que perceba-se que os injetores estejam saindo o líquido livremente. lembrar que após a limpeza deve-se fazer várias cargas de tinta(AUTO-TESTES) na impressora para uma melhor performance da impressão.



TECNOLOGIA DAS IMPRESSORAS A LASER

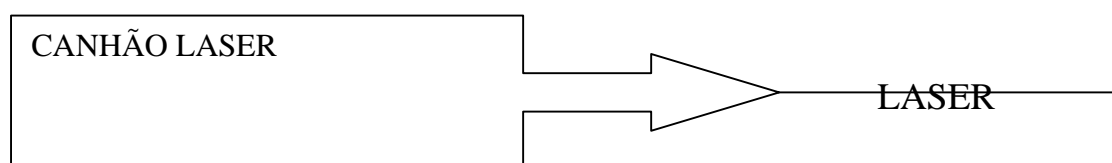
PRINCÍPIO DE FUNCIONAMENTO

A palavra LASER vem de **Light Amplification by Stimulated Emission of Radiation** – Amplificação da Luz por Emissão Estimulada de Radiação. É o nome para uma fonte de luz de comprimento de onda específico e que concentra o feixe num único ponto.

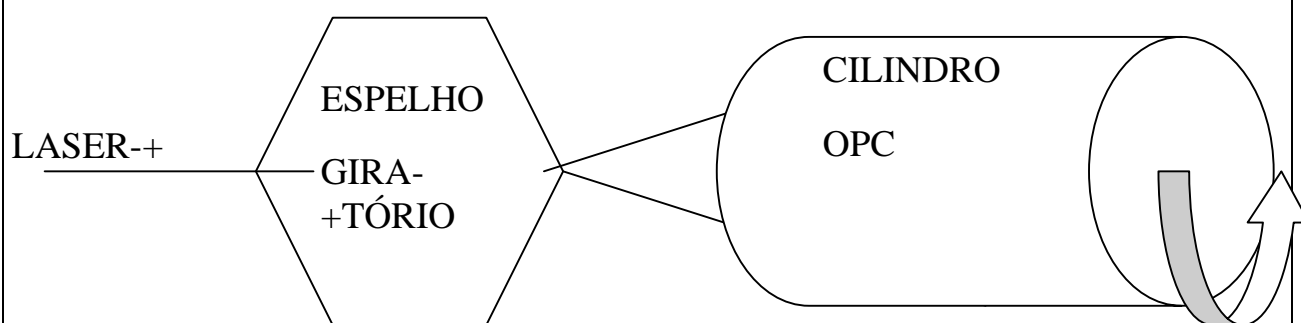
O processo de formação da imagem se deve as seguintes etapas:

1. o sistema operacional e o software do PC enviam sinais para o processador da impressora Laser determinando onde cada ponto do toner de impressão deve ser colocado no papel.

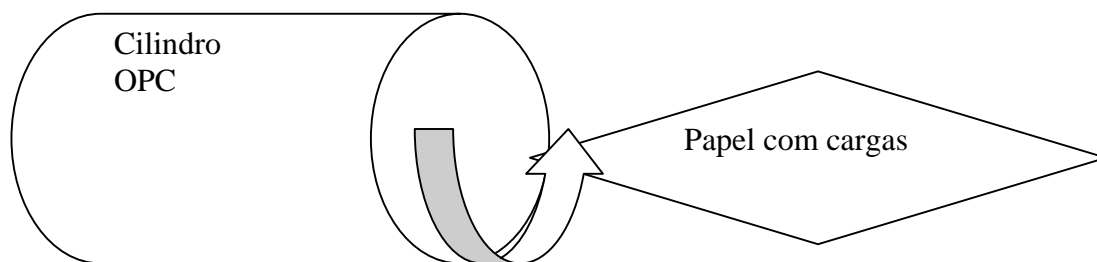
2. as instruções do processador da impressora rapidamente ligam e desligam um raio de luz de um laser.



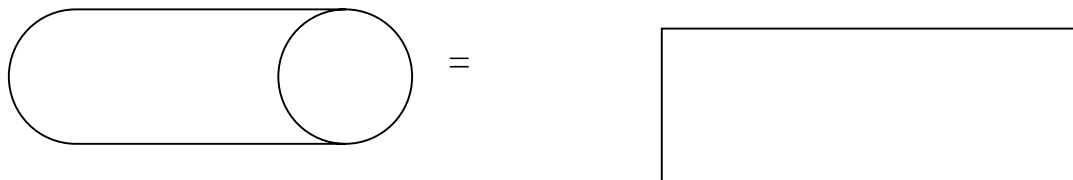
3. um espelho rotativo reflete o raio laser de forma que a trajetória do raio é uma linha horizontal ao longo da superfície de um cilindro. A combinação do raio laser e o movimento ao longo do cilindro resulta em que minúsculos pontos de luz atingem a superfície do cilindro. Quando o laser termina o disparo em toda a extensão do cilindro, este gira e o laser começa a trabalhar na linha seguinte.



4. Ao mesmo tempo em que o cilindro começa a girar, um sistema de engrenagens alimenta uma folha através de um trajeto denominado cadeia do papel. Essa cadeia faz o papel passar por um fio eletrificado (nos equipamentos mais antigos), ou um rolo de polarização (nos equipamentos mais modernos) para transferir uma carga elétrica estática para o papel. A carga pode ser positiva ou negativa.



5. No local onde cada ponto de luz atingiu o cilindro, faz com que a carga seja igual a do papel.

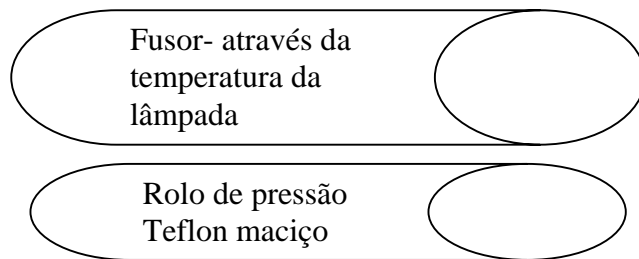


6. A cerca da metade da rotação do cilindro, esta passa a ter contato com uma bandeja que contém um pó negro denominado Toner. O toner passa a ter uma carga oposta às cargas criadas no cilindro pelo laser. O toner, então adere ao cilindro em pequenos pontos nos locais onde o laser criou uma carga.

7. A medida que o cilindro continua a girar, é pressionado contra a folha de papel que está sendo alimentada pela cadeia. Embora a carga elétrica no papel seja a mesma que a carga do cilindro, a carga no papel é maior e atrai o toner do cilindro.

8. A rotação do cilindro aproxima sua superfície de um fio fino denominado fio corona. A coroa devolve à superfície do cilindro sua carga original, de forma que outra página possa ser gravada na superfície do cilindro pelo raio laser.

9. outro conjunto de roletes leva o papel por uma parte do módulo de impressão denominada unidade de fusão. Ali, pressão e calor fixam o toner permanentemente no papel, por meio da fusão e do pressionamento da cera que faz parte do toner..

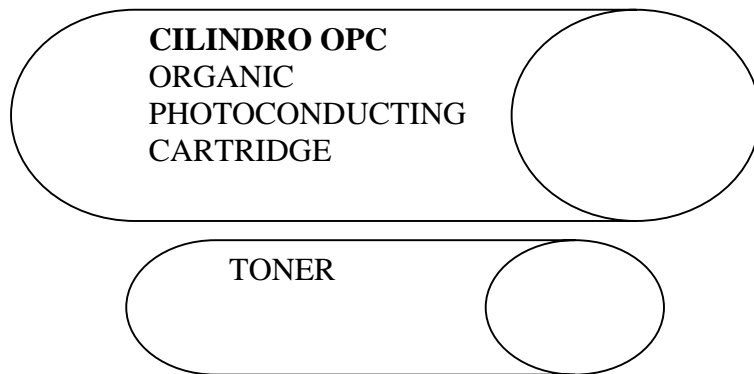


CUIDADO! NESTE PONTO DA IMPRESSORA A TEMPERATURA PODE CHEGAR APROXIMADAMENTE A 160 °C., PORTANTO, MUITO CUIDADO AO TOCAR NESTE PONTO.

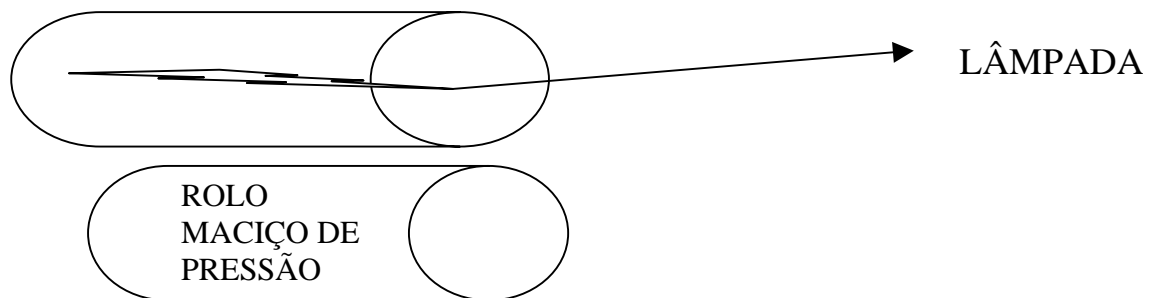
10. O trem de papel empurra o papel para fora da impressora com uma certa temperatura , ou seja, um pouco quente, devido ter passado pela unidade fusor.

DIVISÃO DAS IMPRESSORAS LASER

- UNIDADE CILINDRO-TONER



- UNIDADE FUSOR



- SENSORES(TAMPA, CILINDRO-TONER, ENTRADA DO PAPEL, SAÍDA DO PAPEL, UNIDADE FUSOR, TAMPA LATERAL)
- SCANNER MOTOR –ONDE FICA INSTALADO O ESPELHO GIRATÓRIO
- PLACA PRINCIPAL – ALGUNS MODELOS DE IMPRESSORA A LASER A CHAMAM DE ENGINE BOARD.
- DC CONTROLLER – PLACA QUE CONTROLA OS MOTORES.
- FORMATTER PCA – PLACA CONTROLADORA DE COMUNICAÇÃO

PROCEDIMENTOS NA MANUTENÇÃO

ÁLCOOL ISOPROPILICO – limpar sensores óticos

ÁGUA OU DETERGENTE NEUTRO – limpar borrachas e rolos por onde passa o papel.

NÃO LIMPAR DE FORMA ALGUMA, PARTES ELÉTRICAS COM ALGUM TIPO DE LÍQUIDO, NEM USAR ÓLEO EM ENGRENAGENS. SE POSSÍVEL USAR NAS ENGRENAGENS PLÁSTICAS UMA GRAXA ESPECIAL(GRAXA BRANCA) .

ALGUMAS MENSAGENS DE ERRO COMUNS EM IMPRESSORAS A LASER QUE POSSUEM DISPLAY NO TECLADO.

MENSAGEM	DESCRIÇÃO
MEM OVERFLOW	EXCESSO DE DADOS ENVIADOS PELO COMPUTADOR E A IMPRESSORA NÃO SUPORTA. NECESSÁRIO ADICIONAR MAIS MEMÓRIA
WARMING UP	EQUIPAMENTO INICIALIZANDO O AQUECIMENTO DA UNIDADE FUSOR.
PAPER JAM	PAPEL ATOLADO DENTRO DO EQUIPAMENT OU ALGUM SENSOR POR ONDE PASSA O PAPEL, FORA DO LOCAL
TONER LOW	TONER COM QUANTIDADE BAIXA OU TONER MAL DISTRIBUÍDO DENTRO DA UNIDADE.
52 ERROR	SCANNER MOTOR DANIFICADO
50 ERROR	UNIDADE FUSOR DANIFICADA

