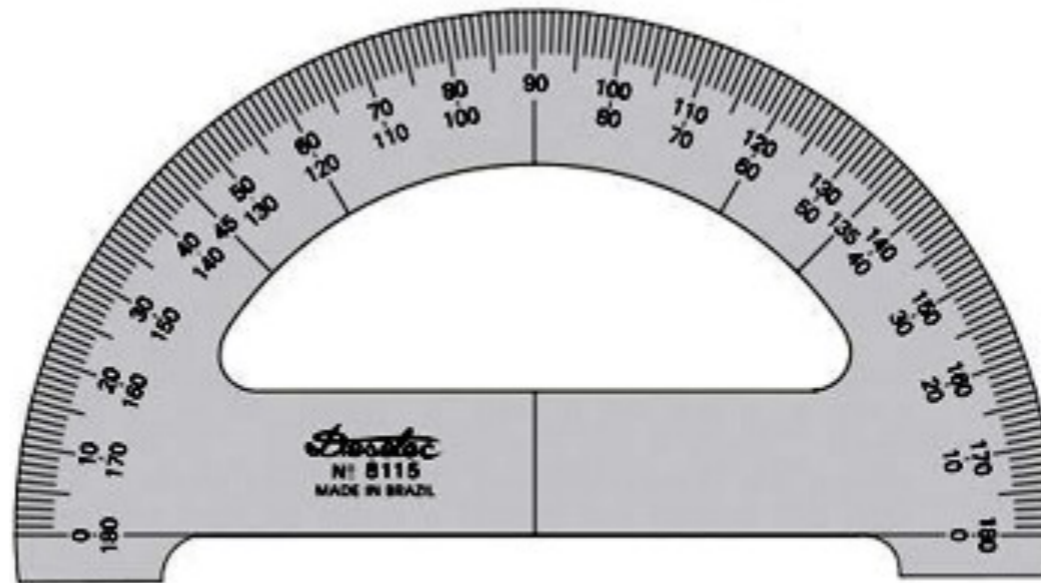


Tutorial

como usar o transferidor

alguns modelos de transferidor



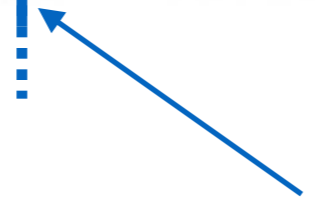
Escala
externa



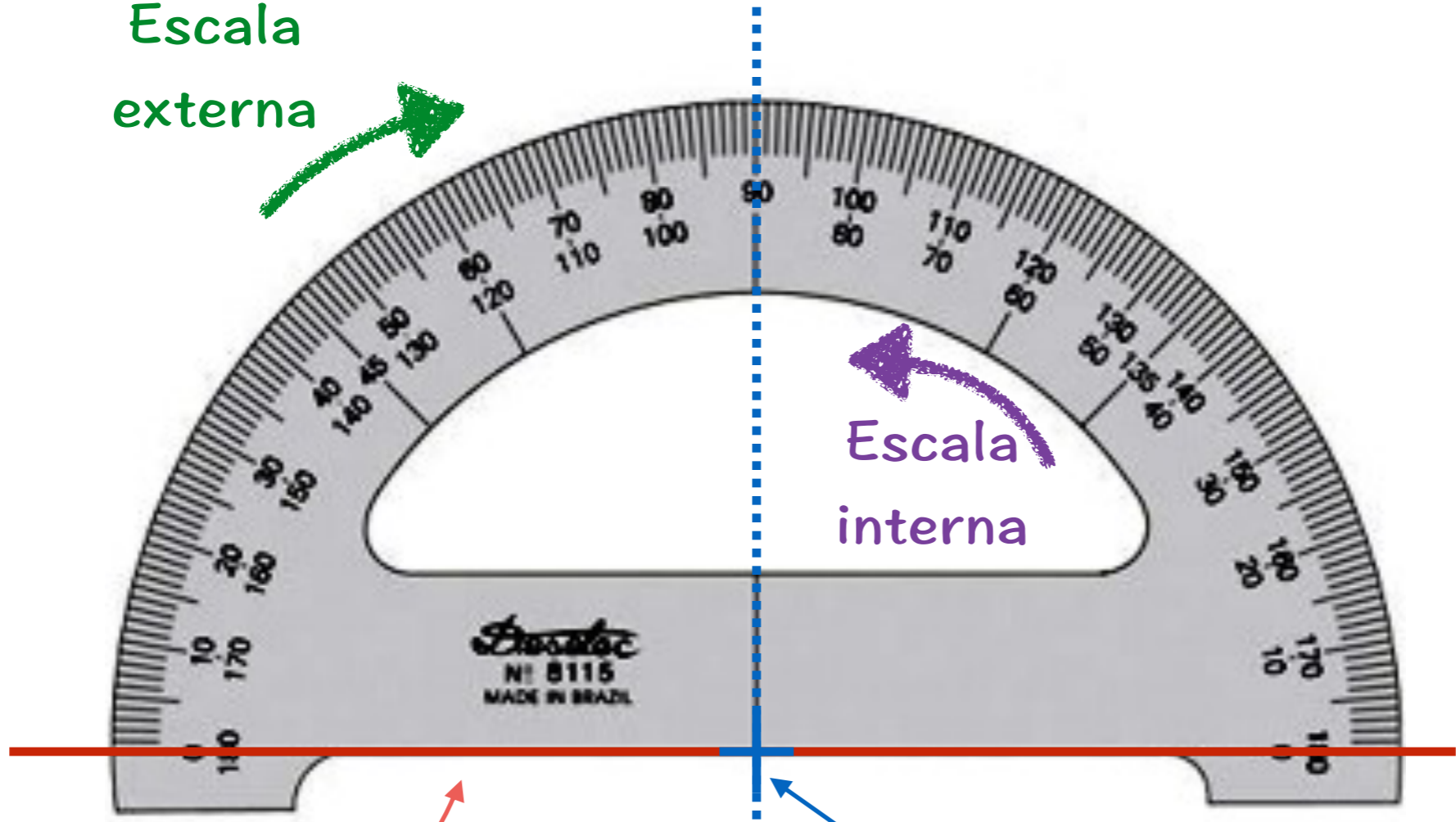
Escala
interna



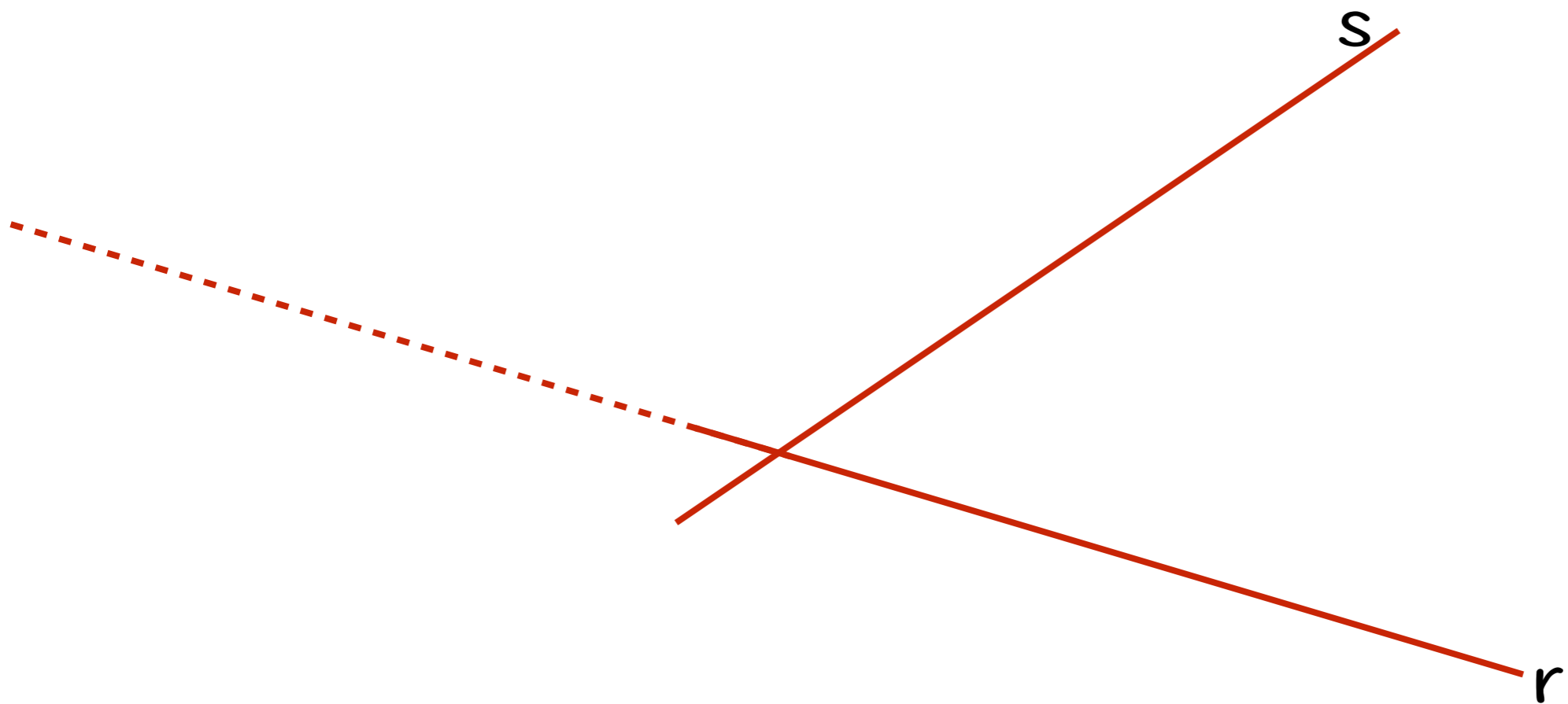
centro



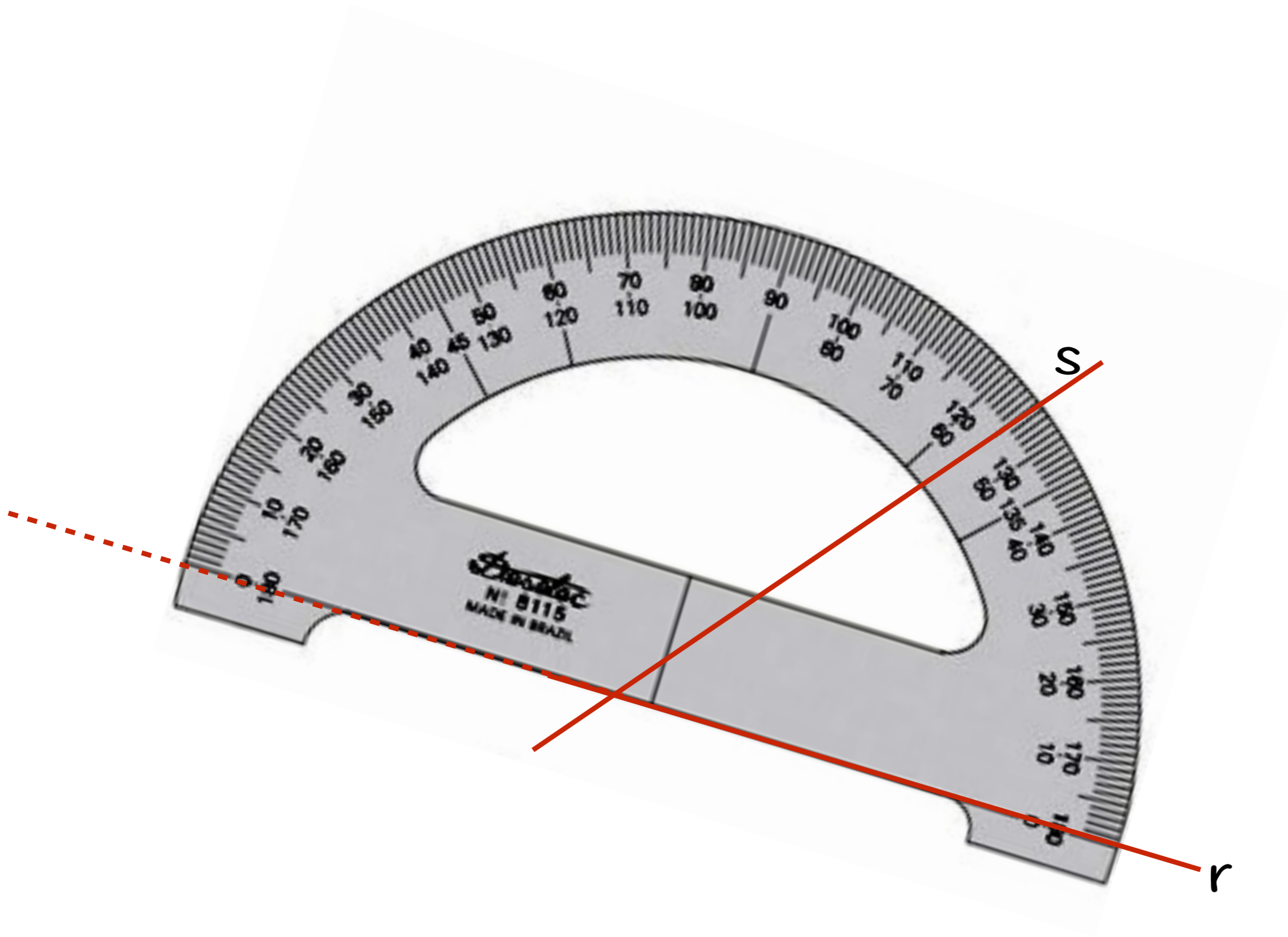
linha de base



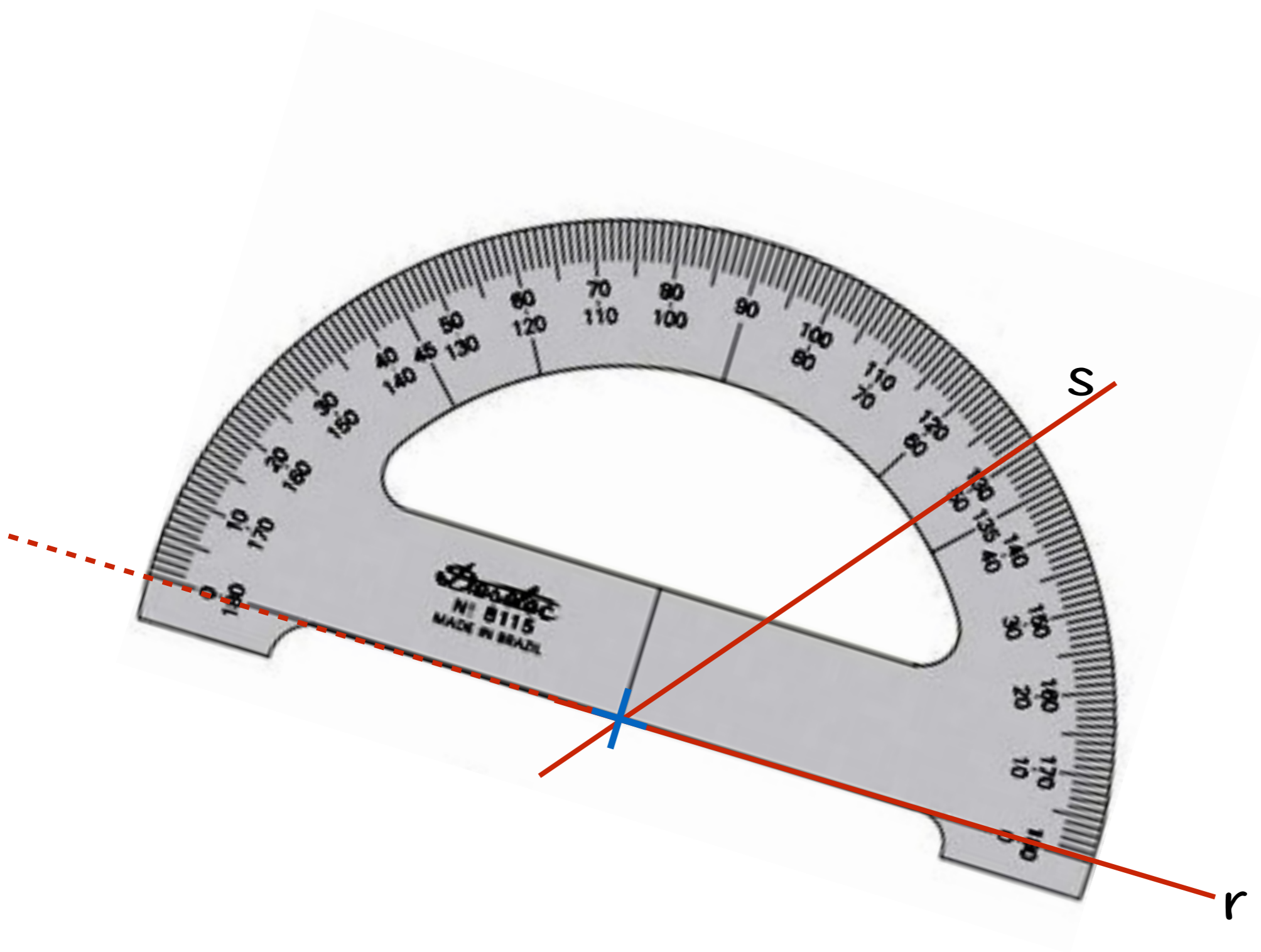
Como medir ângulo entre as retas s e r
usando o transferidor



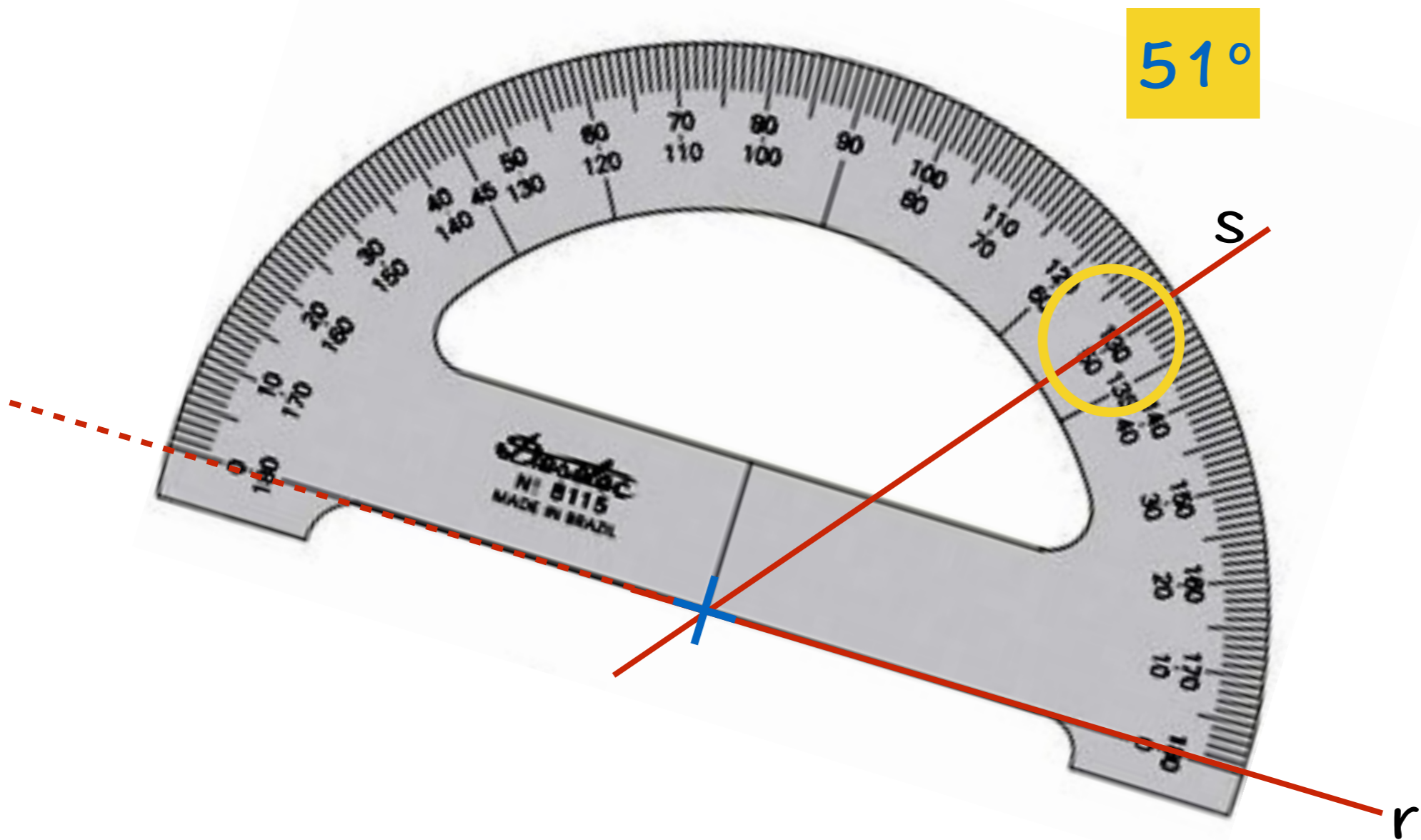
1º Passo: prolongar uma das retas, s ou r



2º Passo: superpor a linha de base com a reta prolongada



3º Passo: colocar o centro sobre o cruzamento das retas



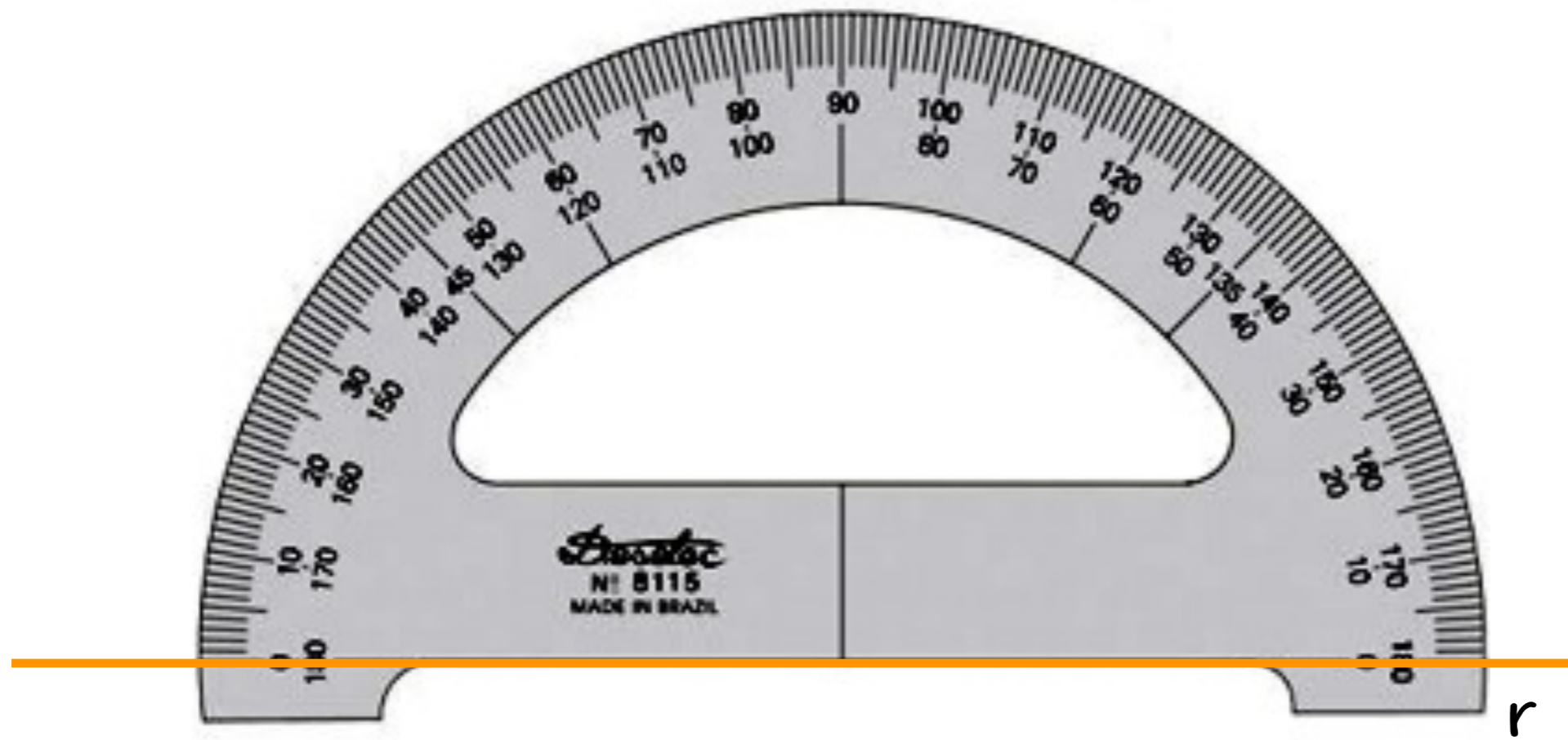
4º Passo: ler sobre a escala interna, a partir do 0, o valor do ângulo

Como traçar retas formando um dado ângulo

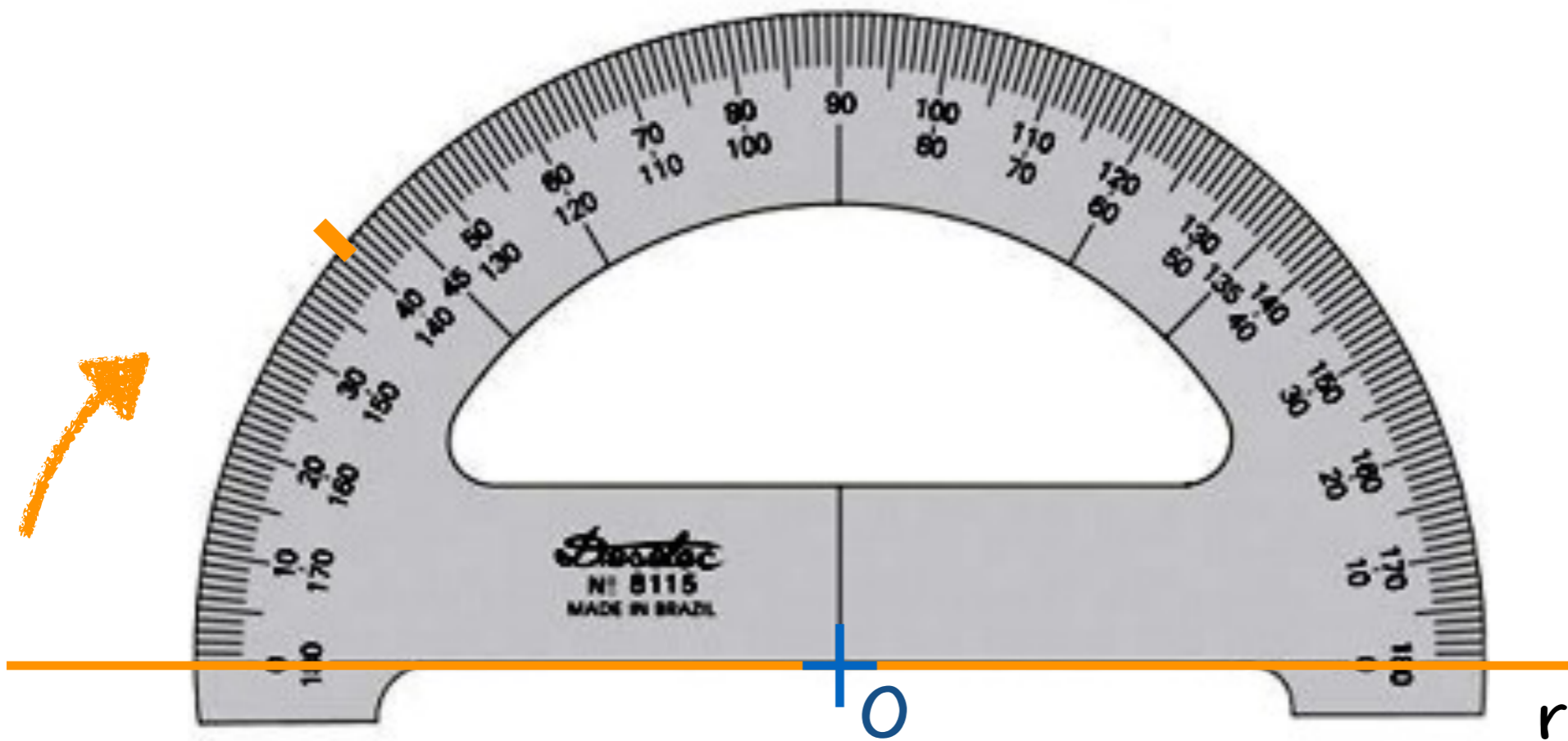
Exemplo: vamos supor que queremos traçar duas retas que se cruzam formando um ângulo de 40°



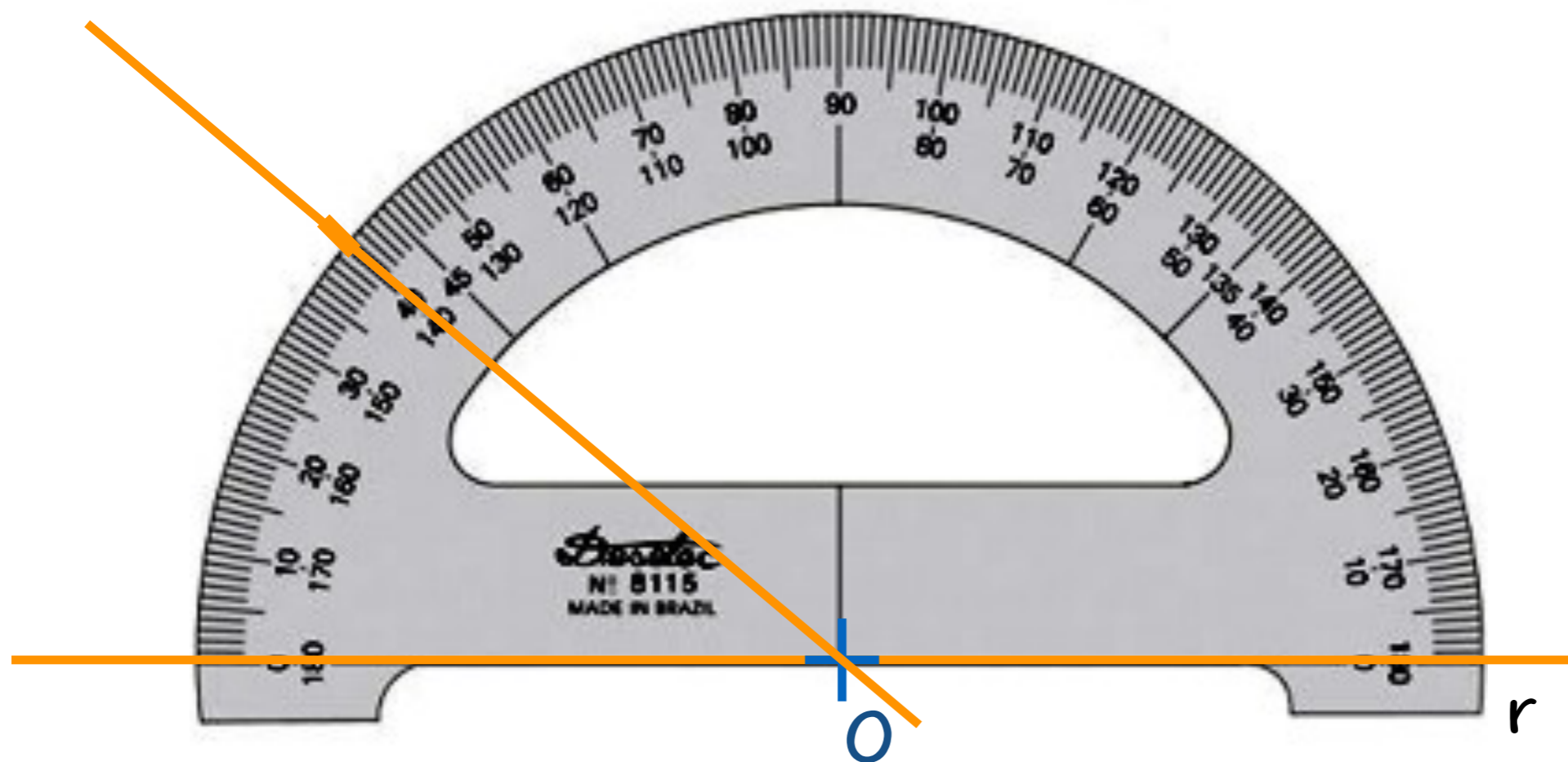
1º Passo: traçar a primeira reta, que vamos chamar de r



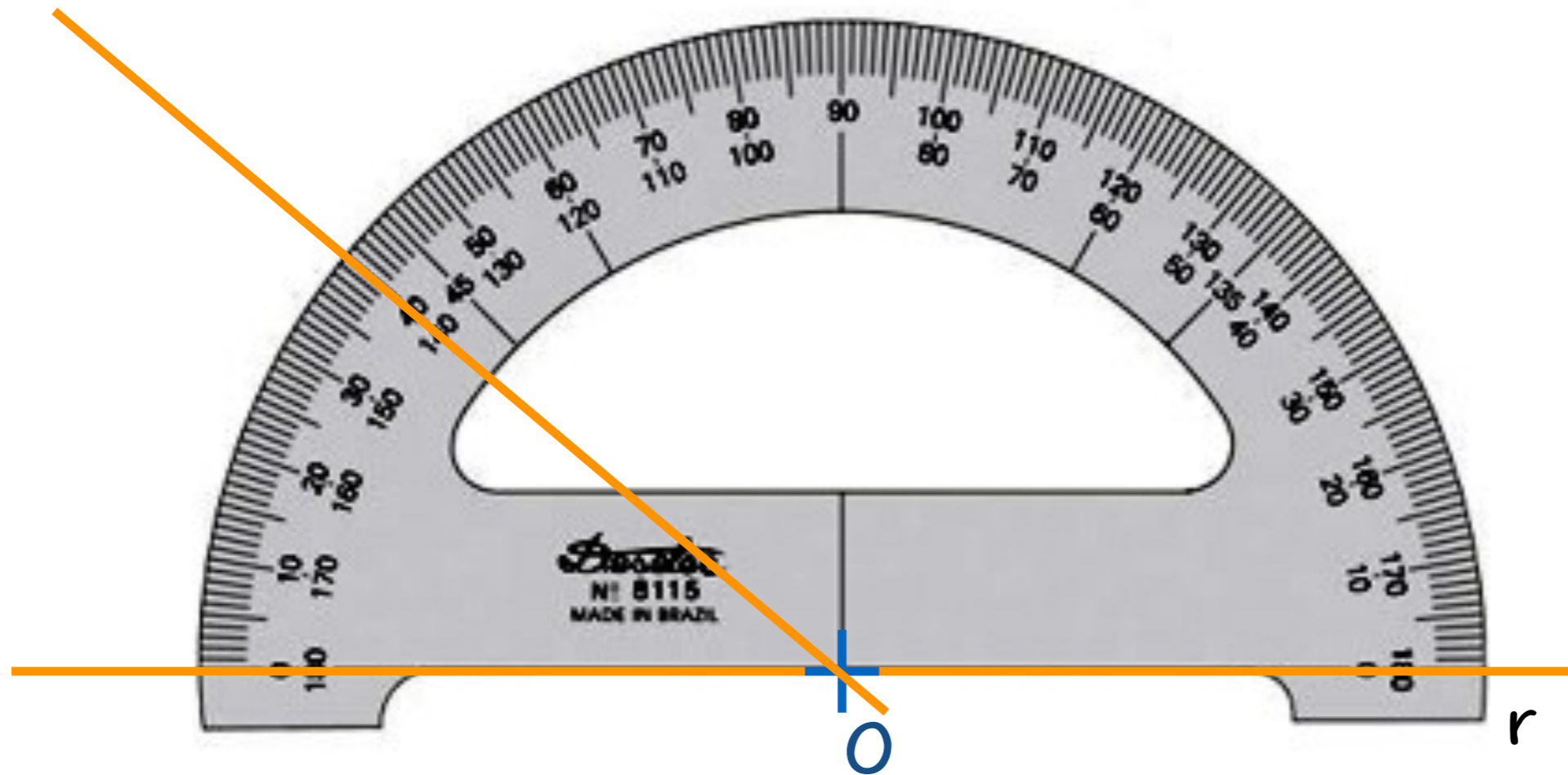
2º Passo: colocar a linha de base sobre a reta r



3º Passo: sobre uma das escalas marcar o centro (O) e o ângulo de 40°



4º Passo: retirar o transferidor e traçar uma reta unido o centro sobre uma das escalas marcar o centro e o ângulo de 40°



5º Passo: Recolocar o transferidor adequadamente e verificar se o traçado está correto.