

4 1

**UNIVERSIDADE DE SÃO PAULO  
ESCOLA POLITÉCNICA**

**COLETÂNEA DE EXERCÍCIOS DE MECÂNICA DOS FLUIDOS**

**APOSTILA 4**

**CINEMÁTICA E DINÂMICA DOS CORPOS FLUIDOS<sup>o</sup>  
ELEMENTOS CARACTERÍSTICOS NA SECÇÃO.  
EQUAÇÃO DA CONTINUIDADE**

**OSWALDO FERNANDES  
PROFESSOR ASSISTENTE DE  
MECÂNICA DOS FLUIDOS  
1996**

**ATENÇÃO:** Esta apostila de exercícios é destinada aos alunos da Escola Politécnica da USP para uso exclusivo nas atividades didáticas realizadas nesta instituição de ensino. Está protegida pela Lei de Direito Autoral n. 9610 de 19/02/1998, não podendo ser copiada, ou reproduzida por qualquer meio sem autorização escrita dos autores.

## APOSTILA 4 - CINEMÁTICA E DINÂMICA DOS SISTEMAS FLUIDOS

### 4.1 - Elementos Característicos na Seção

### 4.2 - Equação da Continuidade

### A - INTRODUÇÃO

A seguir são transcritos alguns conceitos importantes sobre o assunto desta apostila, conforme já exarados no Livro Texto (ver Bibliografia adiante).

#### A1 - Vazão em volume, ou volumétrica, através da secção S.

É o volume de fluido que passa através da secção S, por unidade de tempo:

$$Q = \int_S \vec{v}x\vec{n}dS, \text{ onde } [Q] = L^3T^{-1}.$$

#### A2 - Vazão em massa, ou mássica, através da secção S.

É a massa de fluido que passa através da secção S, por unidade de tempo:

$$M = \int_S \rho \vec{v}x\vec{n}dS, \text{ onde } [M] = MT^{-1} = FL^{-1}T.$$

#### A3 - Vazão em peso, ou gravimétrica, através da secção S.

É o peso de fluido que passa através da secção S, por unidade de tempo:

$$G = \int_S \gamma \vec{v}x\vec{n}dS, \text{ onde } [G] = FT^{-1} = MLT^{-3}.$$

#### A4 - Velocidade média na secção S.

É a média das componentes normais das velocidades em cada ponto de S:

$$V = \frac{1}{S} \int_S \vec{v}x\vec{n}dS = \frac{Q}{S}.$$

#### A5 - Valores médios $\rho_m$ e $\gamma_m$ da massa e peso específicos em S:

$$\rho_m = \frac{1}{Q} \int_S \rho dQ; \gamma_m = \frac{1}{Q} \int_S \gamma dQ.$$

#### A6 - Se $\rho = \text{cte}$ na secção S, $G = \gamma Q = gM$ , onde $Q = VS$ e $M = \rho VS$ .

**A7 - Coeficiente  $\alpha$  da energia cinética:**

$$\alpha = \frac{1}{S} \int_s \left( \frac{v}{V} \right)^3 dS.$$

**A8 - Coeficiente  $\beta$  da quantidade de movimento:**

$$\beta = \frac{1}{S} \int_s \left( \frac{v}{V} \right)^2 dS.$$

**A9 - Relação entre  $\alpha$  e  $\beta$ :**

$$\alpha \cong 3\beta - 2.$$

**A10 - Derivada da integral de volume  $F = \int_V f dV$ :  $\frac{dF}{dt} = \frac{\partial F}{\partial t} + \int_s f \vec{v} \cdot \vec{n} dS$ .**

**A11 - Equação da continuidade na forma integral:**

$$\frac{\partial m}{\partial t} + \int_{sc} \rho \vec{v} \cdot \vec{n} dS = 0, \text{ onde } m = \int_{VC} \rho dV,$$

$$\text{ou, } \frac{\partial m}{\partial t} = \sum M_e - \sum M_s,$$

onde  $M_e$  = vazão em massa em secção de entrada da SC,

$M_s$  = vazão em massa em secção da saída da SC.

**A12 - Princípio da conservação do volume:**

Para um fluido incompressível, homogêneo ou heterogêneo, ocupando totalmente o volume de controle, resulta,

$$\int_{sc} \vec{v} \cdot \vec{n} dS = 0, \text{ ou } \sum Q_e = \sum Q_s,$$

ainda que o movimento seja variável;  $Q_e$  = vazão em volume em secção de entrada do VC e  $Q_s$ , a de saída.

**A13 - Equação da continuidade na forma diferencial;**

$$\frac{d\rho}{dt} + \rho \operatorname{div} \vec{v} = 0,$$

ou

$$\frac{\partial \rho}{\partial t} + \operatorname{div} \rho \vec{v} = 0.$$

Para fluido incompressível,  $\frac{d\rho}{dt} = 0$  e  $\text{div } \vec{v} = 0$ ;  
 para movimento permanente,  $\text{div } \rho \vec{v} = 0$ .

## B - BIBLIOGRAFIA

Assy, Tufi Mamed Mecânica dos Fluidos - Livro III - Cinemática e Dinâmica dos Corpos Fluidos - Capítulo VII - Cinemática dos Corpos Fluidos Equação da Continuidade.

### 4.1 ELEMENTOS CARACTERÍSTICOS NA SECÇÃO

4.1.1 - Determinar vazão em volume, velocidade média, coeficientes  $\alpha$  e  $\beta$ , bem como os fluxos de energia cinética,  $\dot{Q}_e$ , e da quantidade de movimento  $\dot{Q}_q$  dos escoamentos a seguir.

a) Placas planas concorrentes ( $\theta = \pi/6$ ), para as quais  $v_r = \frac{1-t}{r}$ ,  $v_\theta = v_z = 0$

**Solução:**

$\vec{v} = \frac{1-t}{r} \vec{e}_r$  e  $Q = \int_S \vec{v} \cdot \vec{n} dS$ , onde  $\vec{n} = \vec{e}_r$  e  $dS = b \cdot r \cdot d\theta$  (Ver fig. 4.1.1a-I)

Daí,

$$Q = b \int_0^{\pi/6} \frac{1-t}{r} \cdot r d\theta,$$

$$Q = \frac{b\pi(1-t)}{6}.$$

Então,

$$V = \frac{Q}{S} = \frac{b\pi(1-t)}{6 b \cdot r\theta} = \frac{1-t}{r},$$

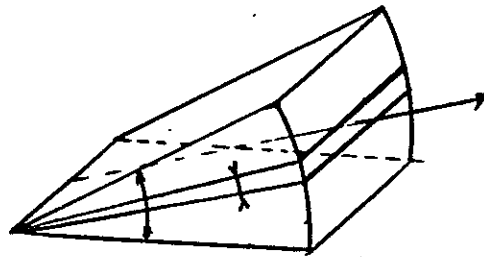


Fig.4.1.1.a-I

sobre a superfície cilíndrica de raio  $r$  (secção de escoamento).

Como  $V = v = \frac{1-t}{r}, \alpha = \beta = 1$  e

$$\bar{\varnothing}_c = \frac{\alpha M V^2}{2} = \frac{\alpha \rho V^3 S}{2} = \frac{\rho}{2} \left( \frac{1-t}{r} \right)^3 \frac{b r \pi}{6} = \frac{\pi b \rho}{12} \frac{(1-t)^3}{r^2},$$

$$\bar{\varnothing}_q = \int_S \rho \vec{v} \vec{x} \vec{n} dS = \int_S \rho v^2 \vec{e}_r b r d\theta = \rho \left( \frac{1-t}{r} \right)^2 b \int \vec{e}_r d\theta.$$

Mas,  $\vec{e}_r = -\frac{d\vec{e}_\theta}{d\theta}$  e  $\vec{e}_r d\theta = -d\vec{e}_\theta$ .

Daí,

$$\bar{\varnothing}_q = \frac{\rho b (1-t)^2}{r} (\vec{e}_{\theta,1} - \vec{e}_{\theta,2}),$$

$$\bar{\varnothing}_q = \frac{\rho b (1-t)^2}{r} \vec{e}_r,$$

conforme figura 4.1.1a - II, onde  $\vec{e}_r = \vec{e}_y (1 - \text{sen} \alpha) - \vec{e}_x \text{cos} \alpha$ , de módulo  $= \sqrt{2(1 - \text{sen} \alpha)} = 0,518$ .

### b) Canal de fundo inclinado de $\theta$ :

$$\vec{v} = v_x \vec{e}_x = v_0 \left[ 1 - \left( 1 - \frac{y}{h} \right)^2 \right] \vec{e}_x,$$

$$v_y = v_z = 0.$$

Sendo  $b$  a largura do canal na direção de  $Oz$ ,  $\vec{n} = \vec{e}_x$  e  $dS = b dy$ , então:

$$Q = \int_S \vec{v} \vec{x} \vec{n} dS = v_0 b \int_0^h \left[ 1 - \left( 1 - \frac{y}{h} \right)^2 \right] dy = \frac{2}{3} v_0 b h = \frac{2}{3} v_0 S.$$

Então:  $V = \frac{Q}{S} = \frac{2}{3} v_0$ . Daí,

$$\alpha = \frac{1}{bh} \int_0^h \left[ \frac{v_0 \left( 2y - \frac{y^2}{h^2} \right)}{\frac{2}{3} v_0} \right]^3 b dh = \frac{54}{35} = 1,54;$$

$$\beta = \frac{1}{bh} \int_0^h \left[ \frac{v_0 \left( 2y - \frac{y^2}{h^2} \right)}{\frac{2}{3} v_0} \right]^2 b dh = 1,2.$$

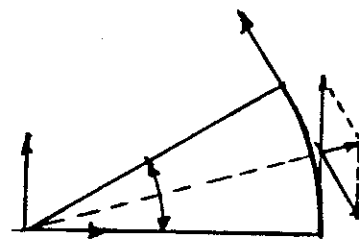


Fig. 4.1.1.a-II

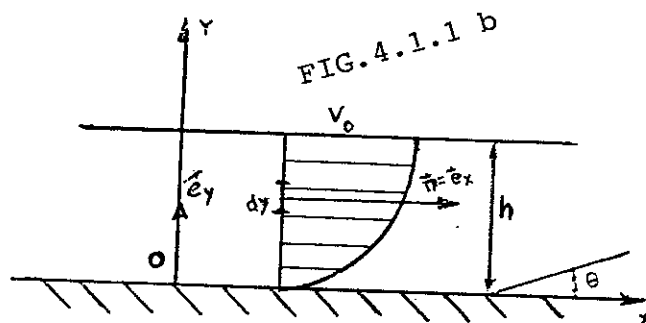


FIG. 4.1.1 b

$$\text{Fluxo da } E_{\text{cin}}: \phi_c = \frac{\alpha MV^2}{2} = \frac{\alpha \rho v^3 5}{2} = 0,228 \rho v_0^3 bh.$$

Fluxo da Quantidade de movimento:

$$\vec{\phi}_q = (\beta MV)\vec{e}_x = \beta \rho V^2 S \vec{e}_x = 0,533 \rho v_0^2 bh \vec{e}_x$$

**c) Placas Planas Fixas Paralelas:**

$$\vec{v} = v_0 \left(1 - \frac{y^2}{h^2}\right) \vec{e}_x, \text{ com } v_y = v_z = 0.$$

Então:

$$Q = \int_S \vec{v} x \vec{n} dS = \int v_0 \left(1 - \frac{y^2}{h^2}\right) b dy,$$

com  $b$  = largura das placas, segundo  $Oz$ .

$$\text{Daí: } Q = \frac{4}{3} v_0 bh = \frac{2}{3} v_0 S.$$

Então,  $\alpha = \frac{54}{35} = 1,54$  e  $\beta = 1,2$ , iguais aos do exercício anterior;

$$\phi_c = 0,456 \rho v_0^3 bh; \vec{\phi}_q = 1,067 \rho v_0^2 bh.$$

**d) tubo cilíndrico circular - Movimento Laminar;**

$$\vec{v} = v_0 \left(1 - \frac{r^2}{R^2}\right) \vec{e}_z, \text{ com } v_r = v_\theta = 0.$$

Daí,

$$Q = \int_S \vec{v} x \vec{n} dS, \text{ onde } \vec{n} = \vec{e}_z$$

$$\text{e } dS = 2\pi r dr.$$

Então,

$$Q = 2\pi v_0 \int_0^R \left(1 - \frac{r^2}{R^2}\right) r dr = \frac{\pi R^2 \cdot v_0}{2} = \frac{v_0}{2} S.$$

Portanto,

$$V = \frac{Q}{S} = \frac{v_0}{2} = \frac{V_{\text{max}}}{2}.$$

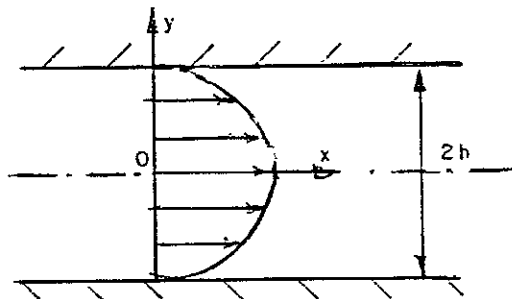


FIG. 4.1.1.c

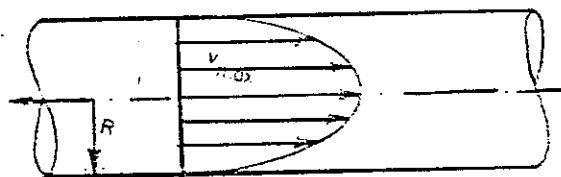


FIG. 4.1.1. d-I

Também,

$$\alpha = \frac{1}{\pi R^2} \int_0^R \left[ \frac{v_0 \left(1 - \frac{r^2}{R^2}\right)}{v_0/2} \right]^3 2\pi r dr = 2, e$$

$$\beta = \frac{1}{\pi R^2} \int_0^R \left[ \frac{v_0 \left(1 - \frac{r^2}{R^2}\right)}{v_0/2} \right]^2 2\pi r dr = \frac{4}{3}.$$

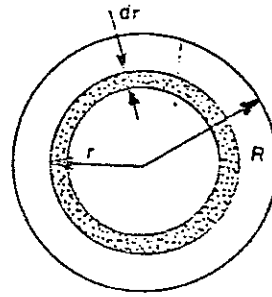


FIG.4.1.1.d-II

Donde,

$$\varnothing_c = \alpha \frac{MV^2}{2} = \frac{\alpha}{2} \rho V^3 S = \frac{\pi \rho R^2 v_{\max}^3}{8} e$$

$$\vec{\varnothing}_q = (\beta MV) \vec{e}_z = \frac{\pi \rho R^2}{3} v_{\max}^2 \vec{e}_z.$$

#### e) Tubo cilíndrico circular - Movimento Turbulento

$$\vec{v} = v_{\max} \left( \frac{R-r}{R} \right)^{1/7} \vec{e}_z, \text{ com } v_r = v_\theta = 0$$

$$\text{Resp.: } Q = \frac{98}{120} v_{\max} \cdot \pi R^2;$$

$$V = \frac{98}{120} v_{\max};$$

$$\alpha = 1,06; \beta = 1,02;$$

$$\varnothing_c = 0,907 \rho R^2 v_{\max}^3; \vec{\varnothing}_q = 2,137 \rho R^2 v_{\max}^2 \vec{e}_z.$$

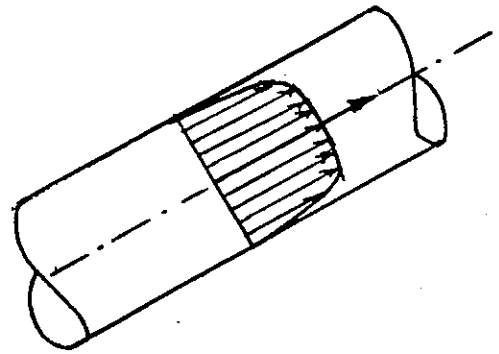


Fig.4.1.1.e

#### f) Tubo cilíndrico Circular - Perfil Cônico das Velocidades:

$$v = v_{\max} \left( \frac{R-r}{R} \right) \vec{e}_z, \text{ com } v_r = v_\theta = 0$$

$$\text{Resp.: } Q = \frac{\pi R^2}{3} v_{\max};$$

$$V = \frac{v_{\max}}{3}; \alpha = 2,7; \beta = 1,5;$$

$$\varnothing_c = 0,157 \rho R^2 v_{\max}^3; \vec{\varnothing}_q = 0,524 \rho R^2 v_{\max}^2 \vec{e}_z.$$

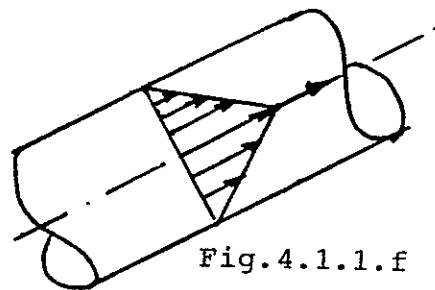


Fig.4.1.1.f

4.1.2- Calcular a vazão em massa através da superfície paralelepipedica.

$$0 \leq x \leq a, \quad 0 \leq y \leq b, \quad 0 \leq z \leq c,$$

do escoamento de campo de velocidades:

$$v_x = t^2 x, \quad v_y = -t^2 y, \quad v_z = z.$$

Solução:

Sabemos que

$$M = \int_S \rho \vec{v} \cdot \vec{n} \, dS,$$

$$\text{onde } S = S_1 + S_1' + S_2 + S_2' + S_3 + S_3'.$$

Determinação de  $\rho$

$$\frac{d\rho}{dt} + \rho \operatorname{div} \vec{v} = 0,$$

$$\begin{aligned} \operatorname{div} \vec{v} &= \nabla \cdot \vec{v} = \\ &= \frac{\partial v_x}{\partial x} + \frac{\partial v_y}{\partial y} + \frac{\partial v_z}{\partial z}, \\ &= t^2 - t^2 + 1 = 1. \end{aligned}$$

Daí,

$$\frac{d\rho}{dt} = -\rho \quad \text{e} \quad \rho = \rho_0 e^{-t}, \quad \text{onde } \rho_0 \text{ é a massa específica para } t = 0.$$

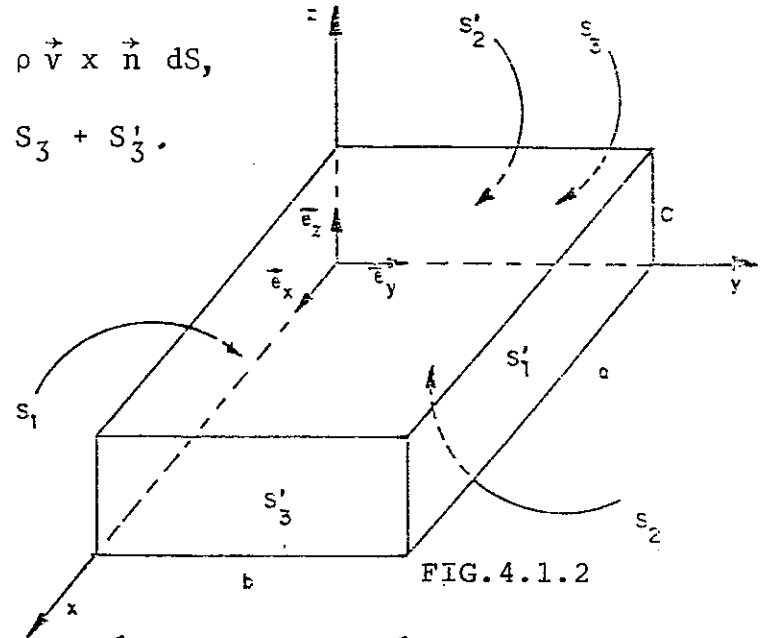
$M = \int_S \rho \vec{v} \cdot \vec{n} \, dS = \rho_0 e^{-t} \int_S \vec{v} \cdot \vec{n} \, dS$ , para cada instante  $t$  ( $\vec{n}$  é a normal exterior ao paralelepípedo).

$$\int_{S_1} \vec{v} \cdot \vec{n} \, dS = - \int_{S_1} \vec{v} \cdot \vec{e}_y \, dS = - \int_{S_1} v_y \, dS = 0,$$

pois, em  $S_1$ ,  $v_y = -t^2 y = 0$ .

$$\int_{S_1'} \vec{v} \cdot \vec{n} \, dS = \int_{S_1'} \vec{v} \cdot \vec{e}_y \, dS = \int_{S_1'} v_y \, dS = -t^2 b \cdot a \cdot c.$$

Analogamente,





$$\int_{S_2} \vec{v} \times \vec{n} dS = - \int_{S_2} v_z dS = 0, \text{ pois } v_z = z = 0 \text{ em } S_2.$$

$$\int_{S'_2} \vec{v} \times \vec{n} dS = \int_{S'_2} v_z dS = \text{c.a.b.}$$

$$\int_{S_3} \vec{v} \times \vec{n} dS = - \int_{S_3} v_x dS = 0, \text{ pois } v_x = 0 \text{ em } S_3.$$

$$\int_{S'_3} \vec{v} \times \vec{n} dS = \int_{S'_3} v_x dS = t^2 \text{ a.b.c.}$$

Daí,

$$M = \rho_0 e^{-t} abc = \rho_0 V_0 e^{-t},$$

onde  $V_0 =$  volume do paralelepípedo.

4.1.3 - A velocidade do óleo, que escoa entre duas placas convergentes, varia em uma seção de escoamento segundo a equação

$$V = V_{\max} (4n/n_0^2) (n_0 - n).$$

Sendo dados,

$$V_{\max} = 15 \text{ cm/seg},$$

$$n_0 = 2 \text{ cm},$$

determinar:

- a) a vazão em volume, supondo que o contorno tem uma largura constante,  $b = 23 \text{ cm}$ ;
- b) a velocidade média para esta seção.

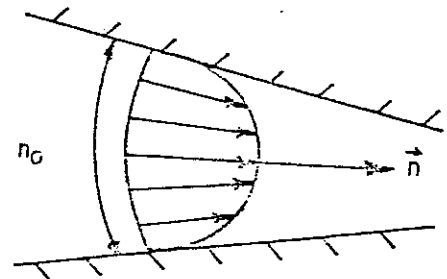


FIG.4.1.3

Solução

$$\text{Campo de velocidades } \vec{v} = v_{\max} \frac{4n}{n_0} (n_0 - n) \vec{e}_n.$$

Na secção de escoamento (por definição  $\vec{v} = v \vec{e}_n$ ), temos

$$v_{\max} = 15 \text{ cm/s},$$

$$n_0 = 2 \text{ cm},$$

$$b = 23 \text{ cm (normalmente ao plano representado).}$$

a) Vazão em Volume

$$Q = \int_S \vec{v} \times \vec{n} dS = \int_S v dS = \frac{4v_{\max}}{n_0} \int_0^{n_0} n(n_0 - n) b dn.$$

Daí,

$$Q = \frac{2}{3} b n_0 v_{\max} = 0,46 \times 10^{-3} \text{ m}^3/\text{s} = 0,46 \text{ l/s} = 460 \text{ cm}^3/\text{s}.$$

b) Velocidade média

$$V = \frac{Q}{S} = \frac{2/3 b n_0 v_{\max}}{b n_0} = \frac{2}{3} v_{\max} = 0,10 \text{ m/s}.$$

4.1.4 - Ao medir as velocidades da água no coroamento de um vertedor de barragem, foi necessário fazê-lo em uma secção vertical em lugar da normal às

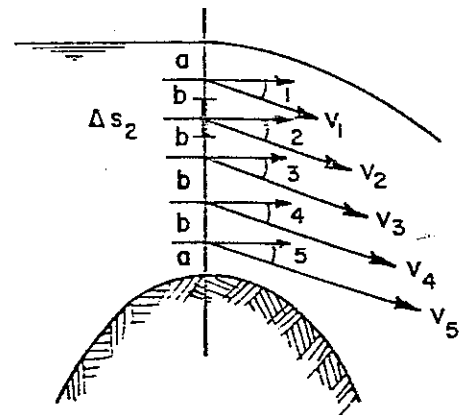
linhas de corrente. Qual é a vazão estabelecida na secção vertical para as velocidades indicadas - Largura do vertedor igual a 1 m.

$$a = 0,305 \text{ m} = 1 \text{ pé},$$

$$b = 0,610 \text{ m} = 2 \text{ pé}.$$

Pontos Inclinação Velocidade

1	$\alpha_1 = 18^\circ$	4,57 m/s
2	$\alpha_2 = 15^\circ$	5,11 m/s
3	$\alpha_3 = 11^\circ$	5,94 m/s
4	$\alpha_4 = 8^\circ$	6,82 m/s
5	$\alpha_5 = 4^\circ$	8,01 m/s



Vertedor de barragem de largura 1 m.

FIG.4.1.4

Cálculo aproximado da vazão

$$Q = \int_S \vec{v} \times \vec{n} dS \approx \sum \vec{v}_i \times \vec{n} \Delta S_i = \sum v_{ni} \Delta S_i,$$

$$\text{com } v_{ni} = v_i \cos \alpha_i.$$

Pontos	1	2	3	4	5
$\Delta S_i (m^2)$	0,61	0,61	0,61	0,61	0,61
$\cos \alpha_i$	0,951	0,966	0,982	0,990	0,998
$v_i (m/s)$	4,57	5,11	5,94	6,82	8,01
$v_{ni}$	4,35	4,94	5,83	6,75	7,99

$$Q = \Delta S_i \sum v_{ni} = 0,61 \times 29,86 = 18,21 \text{ m}^3/\text{s}.$$

4.1.5 - Entre duas placas planas e paralelas está contido um fluido. A placa superior é móvel e a inferior é fixa, e o diagrama de velocidade na seção é o indicado na figura. Pede-se:

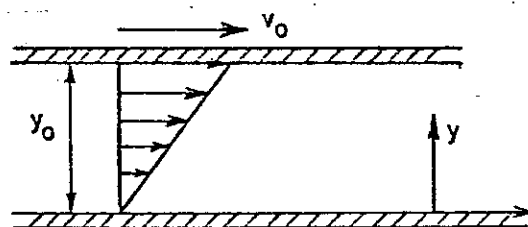


FIG. 4.1.5

- a) a velocidade média na seção,
- b) os coeficientes  $\alpha$  e  $\beta$ ,
- c) o fluxo da energia cinética e o fluxo da quantidade de movimento.

Resp.: a)  $V = v_0/2$ ; b)  $\alpha = 2$  e  $\beta = 4/3$ ;

c)  $\dot{Q}_C = \text{fluxo (cinét.)} = \rho b y_0 v_0^3/8$  e

$$\dot{Q}_q = \text{fluxo (q.m.)} = \rho b y_0 v_0^2/3 \vec{e}_x.$$

4.1.6- Quando a velocidade sobre metade de uma secção transversal é uniforme e vale 40% da velocidade uniforme sobre o resto da secção, qual o valor de  $\alpha$  e  $\beta$ .

Solução:

A figura ao lado é uma das possíveis representações dos dados do problema.

Cálculo de  $V$

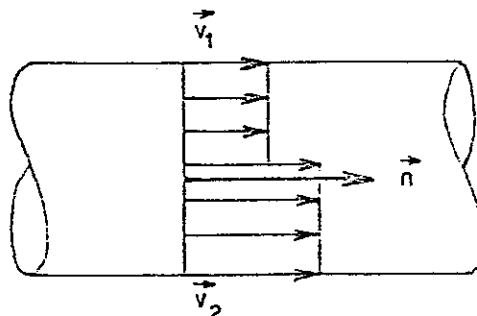


FIG.4.1.6

$$V = \frac{1}{S} \int_S \vec{v} \times \vec{n} dS, \text{ onde } S = S_1 + S_2 \text{ e } S_1 = S_2 = \frac{S}{2}.$$

$$V = \frac{1}{S} \int_{S_1} \vec{v}_1 \times \vec{n} dS + \frac{1}{S} \int_{S_2} \vec{v}_2 \times \vec{n} dS.$$

$$\text{Em } S_1: v_1 = \vec{v}_1 \times \vec{n} = 0,4 v_2 = 0,4 \vec{v}_2 \times \vec{n};$$

$$V = \frac{1}{S} v_1 \cdot S_1 + \frac{1}{S} v_2 \cdot S_2 = \frac{v_1 + v_2}{2} = 0,7 v_2.$$

Cálculo de  $\alpha$  e  $\beta$

$$\alpha = \frac{1}{S} \left[ \int_{S_1} \left( \frac{v_1}{0,7v_2} \right)^3 dS_1 + \int_{S_2} \left( \frac{v_2}{0,7v_2} \right)^3 dS_2 \right] = 1,55;$$

$$\beta = \frac{1}{S} \left[ \int_{S_1} \left( \frac{v_1}{0,7v_2} \right)^2 dS_1 + \int_{S_2} \left( \frac{v_2}{0,7v_2} \right)^2 dS_2 \right] = 1,18.$$

4.1.7 - Quando a velocidade sobre metade de uma secção vale -10% da velocidade uniforme sobre o resto da secção, qual o valor de  $\alpha$  e  $\beta$ .

Resposta:

$$V = 0,45 v_0;$$

$$\alpha = 5,48;$$

$$\beta = 2,49.$$

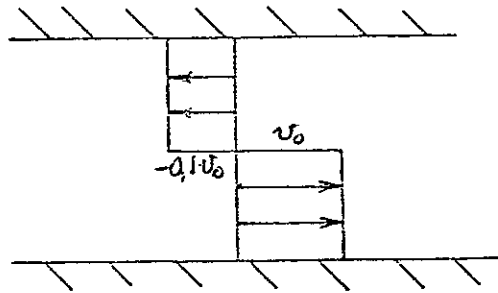


FIG.4.1.7

4.1.8 - A distribuição de velocidade num canal percorrido por trajetórias retas e paralelas segue a lei  $v = k(y/y_0)^2$ . Dado o tubo de Pitot, instalado conforme a figura, pedem-se:

a) o valor de  $k$ , b) a vazão por unidade de largura do canal e a velocidade média, c) o coeficiente  $\beta$ , da quantidade de movimento. São conhecidos:  $y_0 = 0,5$  m,  $\gamma = 1000$  kg\*/m<sup>3</sup> e  $g = 10$  m/s<sup>2</sup>.

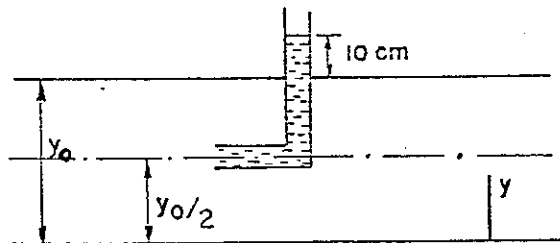


FIG.4.1.8

Nota: Para cada trajetória vale a equação de Bernoulli:

$$\frac{v^2}{2g} + \frac{p}{\gamma} + \dot{\gamma} = \text{cte}, \text{ onde } v = \text{velocidade da partícula fluida} \\ \text{e } p \text{ a pressão.}$$

Resp.: a)  $k = 5,66$  m/s ; b)  $v = \frac{k}{3}$  ;  $Q = 943$  l/s ; c)  $\beta = 1,8$ .

4.1.9 - Indica-se na figura a instrumentação necessária para se determinar o diagrama de velocidades na secção de diâmetro 0,2 m. Pedem-se:

a) velocidade em 0,

b) admitindo os diagramas de velocidades constantes na secção, determinar os valores de  $\alpha$ ,  $\beta$  e  $H$  (carga total média da secção).

Dados:

$$\gamma = 1000 \text{ kg}^*/\text{m}^3,$$

$$\gamma_{\text{man}} = 2870 \text{ kg}^*/\text{m}^3,$$

$$P_A = 2 \text{ kgf}/\text{cm}^2.$$

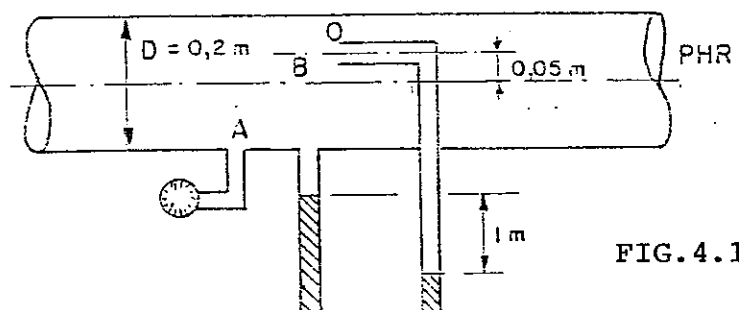


FIG.4.1.9

Resp.:  $v_0 = 6,12 \text{ m/s}$ . Sugestão:  $\frac{v^2}{2g} + \frac{p}{\gamma} + z = \text{cte}$ ,

sobre a trajetória de 1 partícula;

$$v = v_0, \quad \alpha = 1, \quad \beta = 1,$$

$$H = \frac{\alpha V^2}{2g} + \frac{p_A}{\gamma} + z_A = 1,91 + 20,00 - 0,10 = 21,81 \text{ m}$$

4.1.10 - Pelo funil da figura escoo um líquido, estabelecendo-se, em cada instante, o campo vetorial de velocidades dado por

$$\vec{v} = -v_r \vec{e}_r;$$

a vazão varia linearmente de  $1 \text{ m}^3/\text{s}$  até zero  $\text{m}^3/\text{s}$  entre o instante inicial e o final, atingido dois minutos depois. Pede-se:

- Determinar as componentes da velocidade em coordenadas de Euler.
- Determinar as equações das trajetórias e das linhas de corrente.
- Calcular a aceleração.

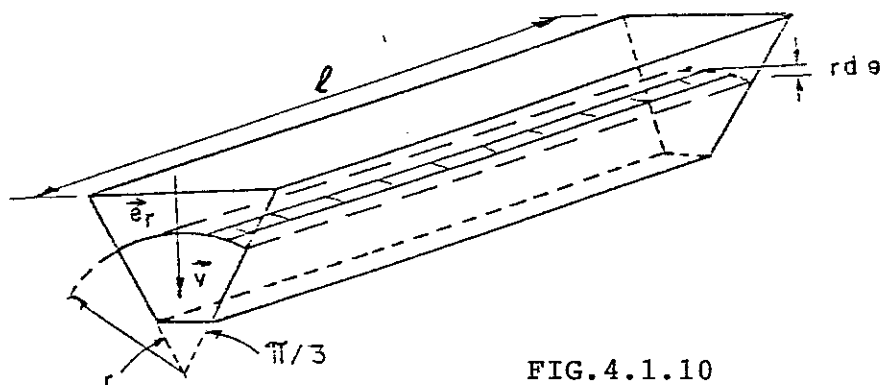


FIG.4.1.10

Solução:

- Cálculo da vazão

A vazão variando linearmente com o tempo terá por equação:

$$Q = at + b.$$

$$\text{Para } t = 0, Q = 1 \text{ m}^3/\text{s} \text{ e } b = 1.$$

$$\text{Para } t = 120\text{s}, Q = 0 \text{ e } a = -\frac{1}{120}.$$

Daí,

$$Q = 1 - \frac{t}{120}.$$

Cálculo de  $v_r$

Sendo

$$Q = \int_S \vec{v} \times \vec{n} \, dS,$$

e considerando  $S$  como secção de escoamento, com  $\vec{n} = -\vec{e}_r$ ,

$$Q = \int_S -v_r \vec{e}_r \times (-\vec{e}_r) dS = \int_S v_r \, dS.$$

Podemos tomar  $dS = \ell r d\theta$  e considerar  $v_r$  constante sobre a superfície cilíndrica de escoamento,  $r = \text{cte}$ .

Daí,

$$Q = \int_0^{\pi/3} v_r \ell r d\theta = v_r \ell r \frac{\pi}{3}.$$

Nota: Para cada instante a vazão é igual para qualquer secção  $r = \text{cte}$ , devido à equação da continuidade aplicada a um fluido incompressível homogêneo (\*).

Então, em coordenadas de Euler  $(r, \theta, z, t)$ ,

$$v_r = \frac{3Q}{\pi \ell r} = \frac{3}{\pi \ell r} \left(1 - \frac{t}{120}\right); \quad v_\theta = 0; \quad v_z = 0.$$

Determinação das trajetórias:

$$v_r = \frac{dr}{dt} = \frac{3}{\pi \ell r} \left(1 - \frac{t}{120}\right),$$

$$r dr = \frac{3}{\pi \ell} \left(1 - \frac{t}{120}\right) dt$$

(\*) Veja-se item 4.2.

Integrando

$$r^2 - r_0^2 = \frac{6}{\pi \ell} \left( t - \frac{t^2}{240} \right),$$

$$r = \sqrt{r_0^2 + \frac{6}{\pi \ell} \left( t - \frac{t^2}{240} \right)};$$

$$v_\theta = r \frac{d\theta}{dt} = 0 \quad \text{e} \quad \theta = \text{cte} = \theta_0 \quad (\text{plano contendo } O_z),$$

$$v_z = \frac{dz}{dt} = 0 \quad \text{e} \quad z = \text{cte} = z_0 \quad (\text{plano normal a } O_z).$$

As trajetórias são retas radiais, intersecção dos planos acima.

Determinação das linhas de corrente:

$$\frac{dr}{v_r} = \frac{rd\theta}{v_\theta} = \frac{dz}{v_z}.$$

$$\text{Como } v_\theta = 0, \quad r \frac{d\theta}{dt} = 0 \quad \text{e} \quad \theta = \text{cte} = c_1;$$

$$v_z = 0, \quad \frac{dz}{dt} = 0 \quad \text{e} \quad z = \text{cte} = c_2.$$

Como vemos, as trajetórias e linhas de corrente coincidem apesar do movimento ser variado.

Cálculo da aceleração:

$$\vec{a} = \frac{d\vec{v}}{dt} = \frac{\partial \vec{v}}{\partial t} + (\vec{v} \times \nabla) \vec{v} \quad \text{e} \quad \vec{v} = -v_r \vec{e}_r;$$

$$\frac{\partial \vec{v}}{\partial t} = \text{derivada local} = \frac{-\partial v_r}{\partial t} \vec{e}_r = \frac{\vec{e}_r}{40\pi r \ell};$$

$$(\vec{v} \times \nabla) \vec{v} = -v_r \frac{\partial}{\partial r} + \frac{v_\theta}{r} \frac{\partial}{\partial \theta} + \frac{v_z}{\partial z} = -v_r \frac{\partial}{\partial r};$$

$$(\vec{v} \times \nabla) \vec{v} = -v_r \frac{\partial}{\partial r} (-v_r \vec{e}_r) = -v_r \cdot \frac{3(1-t/120)}{\pi \ell r^2} \vec{e}_r;$$

$$\vec{a} = \left[ \frac{1}{40\pi r \ell} - \frac{9}{\pi^2 \ell^2 r^3} \left( 1 - \frac{t}{120} \right)^2 \right] \vec{e}_r.$$



#### 4.2 - EQUAÇÃO DA CONTINUIDADE

4 - Um fluido incompressível escoa numa tubulação conforme a figura

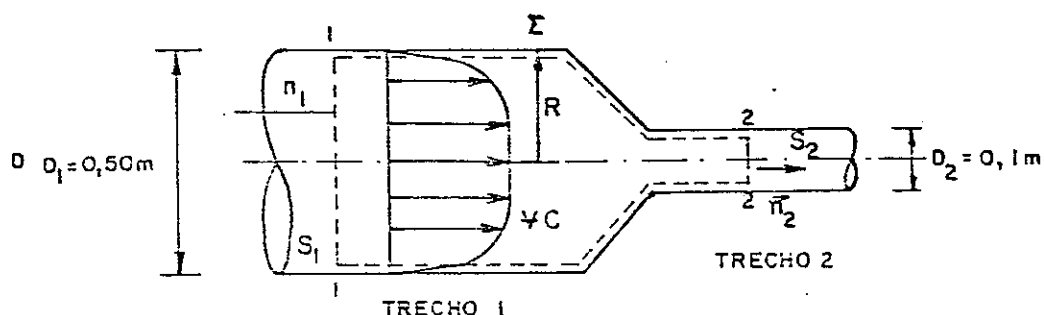


FIG.4.2.1

Qual a velocidade média do trecho 2, sabendo-se que no trecho 1

$$\vec{v} = v_{\max} \left( \frac{R-r}{R} \right)^{1/7} \quad \text{e} \quad v_{\max} = 0,122 \text{ m/s}.$$

#### Solução

Apliquemos a equação da continuidade aos sistemas fluidos que em instantes sucessivos ocupam o volume de controle fixo representado em pontilhado na figura. A superfície de controle pode ser desdobrada em

$$SC = S_1 + S_2 + \Sigma.$$

Teremos

$$\frac{\partial}{\partial t} \int_{VC} \rho dV + \int_{SC} \rho \vec{v} \cdot \vec{n} dS = 0.$$

Sendo permanente o movimento ( $\vec{v}$  não depende explicitamente de  $t$ ),

$$\frac{\partial}{\partial t} \int_{VC} \rho dV = 0$$

e

$$\int_{SC} = \int_{S_1} + \int_{S_2} + \int_{\Sigma}.$$

Sobre  $\Sigma$ ,  $\vec{v} \cdot \vec{n} = 0$  e daí:  $\int_{\Sigma} \rho \vec{v} \cdot \vec{n} dS = 0.$

#### 4.2 - EQUAÇÃO DA CONTINUIDADE

4 - Um fluido incompressível escoa numa tubulação conforme a figura

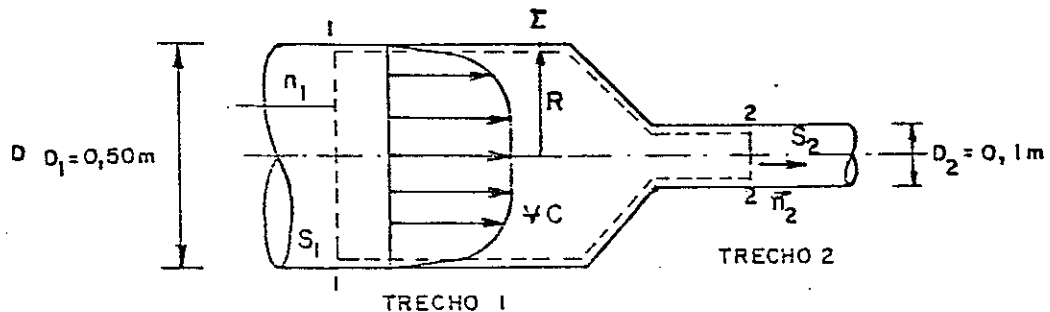


FIG.4.2.1

Qual a velocidade média do trecho 2, sabendo-se que no trecho 1

$$\vec{v} = v_{\max} \left( \frac{R-r}{R} \right)^{1/7} \quad \text{e} \quad v_{\max} = 0,122 \text{ m/s.}$$

#### Solução

Aplicamos a equação da continuidade aos sistemas fluidos que em instantes sucessivos ocupam o volume de controle fixo representado em pontilhado na figura. A superfície de controle pode ser desdobrada em

$$SC = S_1 + S_2 + \Sigma.$$

Teremos

$$\frac{\partial}{\partial t} \int_{VC} \rho dV + \int_{SC} \rho \vec{v} \cdot \vec{n} dS = 0.$$

Sendo permanente o movimento ( $\vec{v}$  não depende explicitamente de  $t$ ),

$$\frac{\partial}{\partial t} \int_{VC} \rho dV = 0$$

e

$$\int_{SC} = \int_{S_1} + \int_{S_2} + \int_{\Sigma}.$$

Sobre  $\Sigma$ ,  $\vec{v} \cdot \vec{n} = 0$  e daí:  $\int_{\Sigma} \rho \vec{v} \cdot \vec{n} dS = 0.$

Sobre  $S_1$ ,  $\vec{v}_1 \times \vec{n}_1 < 0$  e sobre  $S_2$ ,  $\vec{v}_2 \times \vec{n}_2 > 0$ .

O fluido sendo incompressível,  $\rho_1 = \rho_2 = \rho$ .

Então,

$$\int_{S_1} \rho \vec{v}_1 \cdot \vec{x} n_1 dS_1 + \int_{S_2} \rho \vec{v}_2 \cdot \vec{x} n_2 dS_2 = -\rho V_1 S_1 + \rho V_2 S_2 = 0.$$

Daí,

$$V_1 S_1 = V_2 S_2$$

$$e \quad V_2 = V_1 \frac{S_1}{S_2} = V_1 \left( \frac{D_1}{D_2} \right)^2 = 25V_1.$$

Como vimos no item 4.1.4 exercício e,

$$V_1 = \frac{98}{120} v_{\max} = 0,1 \text{ m/s.}$$

Portanto,

$$V_2 = 2,5 \text{ m/s.}$$

4.2.2 - O foguete da figura queima  $\beta$  kg/s do fluido combustível e tem inicialmente uma massa  $m_0$ . A boca de exaustão tem área  $S$  e os gases atravessam com massa específica  $\rho$ . Determinar a velocidade de saída dos gases.

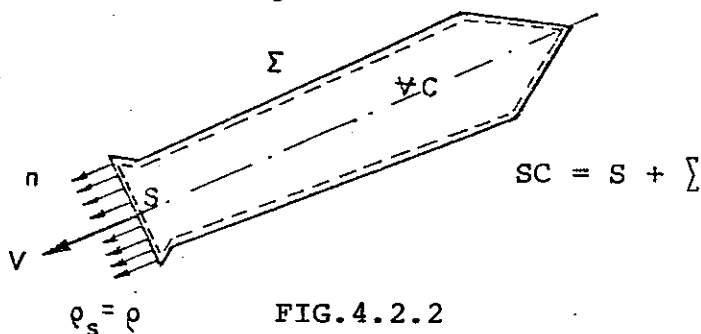


FIG.4.2.2

### Solução

Aplicando a equação da continuidade na forma integral ao VC figurado em pontilhado,

$$\frac{\partial}{\partial t} \int_{VC} \rho dV + \int_{SC} \rho \vec{v} \times \vec{n} dS = 0, \text{ com}$$

$$\frac{\partial}{\partial t} \int_{VC} \rho dV = \frac{\partial m}{\partial t}. \text{ Se o foguete queima constantemente } \beta \text{ kg/s de combustível,}$$

$$m = m_0 - \beta t,$$

onde  $m_0$  = massa no instante  $t = 0$  (origem da contagem dos tempos). Daí,

$$\frac{\partial m}{\partial t} = -\beta.$$

Como  $SC = S + \int e$ , em  $\int, \vec{v} \times \vec{n} = 0$ ,

$$\int_{SC} \rho \vec{v} \times \vec{n} dS = \rho VS.$$

Portanto,

$$-\beta + \rho VS = 0 \quad e \quad V = \frac{\beta}{\rho S}.$$

Nota: Esta é a velocidade relativa ao foguete.

4.2.3 - Um reservatório de gás tem uma válvula que controla a saída do gás de forma que a pressão interna será reduzida segundo a lei:

$$p = p_0 (1 - \alpha t^2).$$

Sabendo-se que a transformação do gás no reservatório é isotérmica ( $p/\rho = \text{constante}$ ), e que no instante  $t = 10$  seg a abertura da válvula é tal que a área de passagem é  $S = 0,5 \text{ m}^2$ , calcular:

- 1) vazão em massa do gás no instante  $t = 10$  seg;
- 2) vazão em volume nesse instante;
- 3) velocidade média de saída do gás nesse instante;
- 4) massa de gás contida no reservatório nesse mesmo instante;

- 5) tempo de esvaziamento do reservatório;
- 6) massa de gás no reservatório após o esvaziamento;
- 7) traçar a curva de esvaziamento do reservatório em função do tempo,  $M = M(t)$ , e verificar que a área abaixo da curva representa a massa do gás que saiu até o instante considerado.

Dados:

$$V = 10 \text{ m}^3,$$

$$\rho_0 = 5 \text{ kg/m}^3,$$

$$P_0 = 10 \text{ kg}^*/\text{cm}^2 \text{ abs},$$

$$\alpha = 0,005 \text{ s}^{-2},$$

$$P_{\text{atm}} = 1 \text{ kg}^*/\text{cm}^2 \text{ abs};$$

$$SC = \Sigma + S$$

### Solução

Cálculo da vazão em massa:

$$M(t) = \rho(t) V(t) S(t).$$

Sendo isotérmica a transformação do gás no reservatório,

$$\frac{p}{\rho} = \frac{P_0}{\rho_0} \quad \text{e} \quad \frac{p}{P_0} = \frac{\rho}{\rho_0} = 1 - \alpha t^2.$$

Da equação da continuidade,

$$\frac{\partial m}{\partial t} + \int_{SC=S+} \rho \vec{v} \cdot \vec{n} \, dS = 0;$$

$$\frac{\partial m}{\partial t} + M(t) = 0;$$

$$m = \rho V = \rho_0 V (1 - \alpha t^2) = m_0 (1 - \alpha t^2);$$

onde  $m_0 = \rho_0 V = \text{massa inicial} = 50 \text{ kg},$

$$\frac{\partial m}{\partial t} = -2\alpha m_0 t,$$

$$M(t) = 2\alpha m_0 t.$$

Daí,

$$1) M(10) = 2 \times 0,005 \times 50 \times 10 = 5 \text{ kg/s.}$$

$$2) Q(t) = \frac{M(t)}{\rho(t)} = \frac{2\alpha m_0 t}{\rho_0(1-\alpha t^2)} \quad . \text{ Donde: } Q(10) = 2 \text{ m}^3/\text{s.}$$

$$3) V(t) = \frac{Q(t)}{S} = \frac{2\alpha m_0 t}{\rho_0 S(1-\alpha t^2)} ; V(10) = \frac{2}{0,5} = 4 \text{ m/s.}$$

$$4) m(t) = m_0(1 - \alpha t^2) \quad \text{e} \quad m(10) = 25 \text{ kg.}$$

5) O gás parará de sair quando a pressão no interior do reser\_vatório igualar a pressão atmosférica, isto é, quando

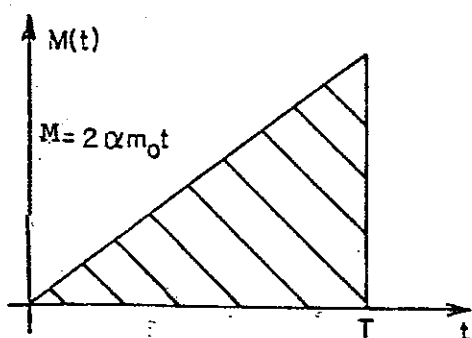
$$\frac{P}{P_0} = \frac{1}{10} = 1 - 0,005 t^2;$$

donde

$$t = 13,4 \text{ s.}$$

$$6) m(13,4) = 50(1 - 0,005 \times 13,4^2) = 50 \cdot \frac{1}{10} = 5 \text{ kg.}$$

7) Curva  $M = M(t)$



$m(t) = \int_0^T M(t) dt$ , o que corresponde à área hachurada do gráfico

$$M = M(t).$$

FIG.4.2.3

4.2.4 - Um botijão de gás tem, no instante  $t = 0$ , um quinto de seu volume ocupado por gás liquefeito. Sendo  $V$  a velocidade de saída do gás na secção  $S$ , determinar:

1) O volume de gás liquefeito num instante  $t$   $\left[ V_i(t) \right]$ .

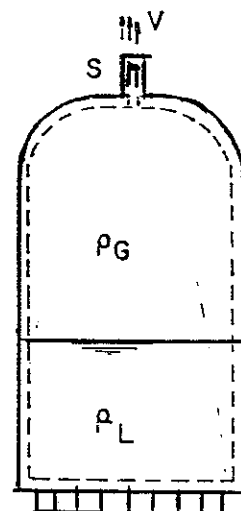
2) O tempo decorrido até termos somente gás no botijão.

Dados:

$\rho_G$  = massa específica do gás,

$\rho_L$  = massa específica do gás  
liquefeito,

$V_0$  = volume do botijão.



### Solução

No instante inicial,  $V_L = V_0/5$ .  
Vazão em massa do gás em S,

$$M = \rho_G \cdot V \cdot S.$$

FIG. 4.2.4

Aplicando a equação da continuidade ao VC indicado em pontilhado,

$$\frac{\partial m}{\partial t} + \rho_G VS = 0 \quad (A),$$

onde  $m = M_L + M_G$ .

Como  $p = \text{cte}$ , enquanto houver gás liquefeito,  $\rho_G = \text{cte}$ .

1) Seja

$$\Delta V_L = \frac{V_0}{5} - V_L = \frac{\Delta m_L}{\rho_L} = \text{variação de volume}$$

da fase líquida. Então  $\Delta m_L = \rho_L \Delta V_L$ .

Mas a variação da massa de gás liquefeito deve suprir a saída de gás e o preenchimento de  $\Delta V$  com gás. Daí, usando a equação (A),

$$\Delta m_L = \rho_L \Delta V_L = \rho_G \Delta V_L + \rho_G VS \cdot t$$

$$e \quad V_L = \frac{V_0}{5} - \frac{\rho_G VS t}{\rho_L - \rho_G}.$$

2) Para  $V_L = 0$  . . .

$$T = \frac{V_0 (\rho_L - \rho_G)}{5 VS \rho_G}.$$

4.2.5 - No dispositivo da figura que gira a 10 rad/s, são admitidos  $0,5 \text{ m}^3/\text{s}$  de água pela parte central, os quais se repartem por 4 guias com áreas de saída, normalmente ao fluxo de água, de  $0,05 \text{ m}^2$  cada uma. A água deixa o dispositivo a  $30^\circ$  em relação à normal  $\vec{n} = \vec{e}_r$ .

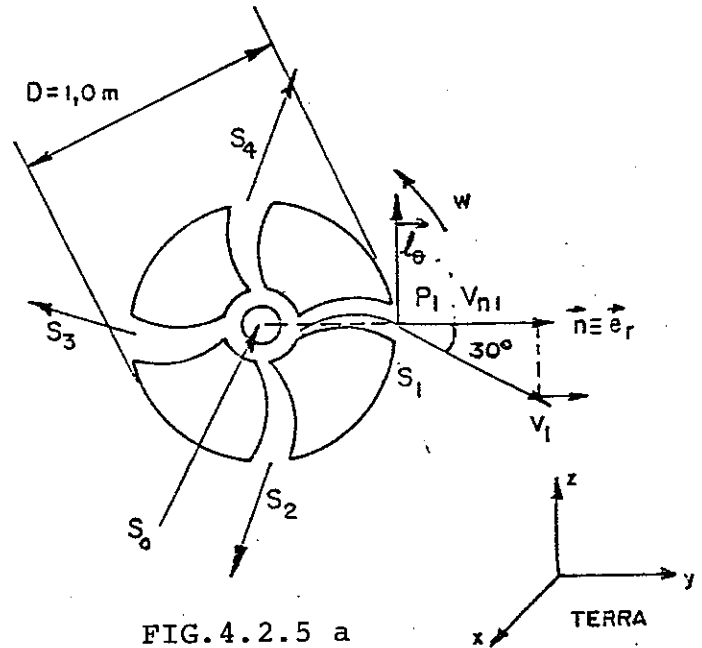


FIG.4.2.5 a

Qual a velocidade média de saída da água em relação à Terra?

### Solução

Aplicando-se a equação da continuidade ao VC formado pelas 4 guias e a entrada central obtêm-se:

$$\frac{\partial m}{\partial t} + \int_{SC} \rho \vec{v} \cdot \vec{n} \, dS = 0,$$

onde

$$SC = S_1 + S_2 + S_3 + S_4 + S_0 + \Sigma \quad (\Sigma = \text{área lateral das guias})$$

Sendo o movimento permanente (regime dinamicamente estabelecido, isto é,  $\omega = \text{cte}$  e  $Q = \text{cte}$ ) chegamos a

$$\frac{\partial m}{\partial t} = 0 \quad \text{e} \quad -M_0 + M_1 + M_2 + M_3 + M_4 = 0.$$

$$\text{Por simetria, } M_i = M = \frac{M_0}{4} = \frac{\rho Q_0}{4} = \rho Q_i.$$

$$\text{Então, } Q_i = V_{ni} S_i = \frac{Q_0}{4} \quad \therefore \quad V_{ni} = \frac{Q_0}{4S_i} = \frac{0,5}{4 \times 0,05} = 2,5 \text{ m/s}.$$

$$\text{Daí, } V_i = \frac{V_{ni}}{\cos 30^\circ} = 2,89 \text{ m/s}.$$



Esta é a velocidade relativa à guia. Para se obter a velocidade em relação à Terra deve-se somar, vetorialmente, a velocidade de arrastamento, em  $P_i$ , à velocidade relativa  $\vec{V}_i$ .

Daí,

$$\vec{V}_T = \omega R \vec{e}_\theta + \vec{V}_i,$$

$$\begin{aligned}\vec{V}_T &= 10 \times 0,5 \vec{e}_\theta + 2,89 \vec{e}_i = \\ &= 5 \vec{e}_\theta + 2,89 \vec{e}_i.\end{aligned}$$

$$\begin{aligned}\vec{e}_i &= \vec{e}_i \times \vec{e}_r \vec{e}_r + \vec{e}_i \times \vec{e}_\theta \vec{e}_\theta = \\ &= \frac{\sqrt{3}}{2} \vec{e}_r - \frac{\vec{e}_\theta}{2}.\end{aligned}$$

$$\vec{V}_T = 3,555 \vec{e}_\theta + 2,500 \vec{e}_r,$$

$$V_T = \sqrt{3,555^2 + 2,5^2} = 4,35 \text{ m/s.}$$

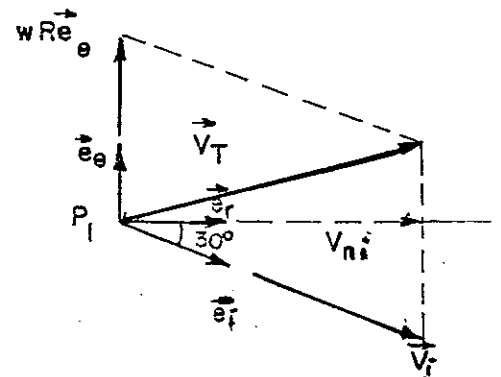


FIG. 4.2.5b

4.2.6 - Verificar se as distribuições de velocidade abaixo satisfazem a equação de continuidade para fluidos incompressíveis

a)  $\vec{v} = (4 - 2x + y)\vec{e}_x + (3 + 2y - z)\vec{e}_z + 27(x - 1)\vec{e}_z;$

b)  $\vec{v} = 2xy \vec{e}_x + (x^2 - y^2)\vec{e}_y;$

c)  $\vec{v} = (\ln x^2 y^2)\vec{e}_x + \left(\frac{2x}{y} - \ln x t\right)\vec{e}_y;$

d)  $\vec{v} = \frac{4x}{x^2+y^2} \vec{e}_x + \frac{4y}{x^2+y^2} \vec{e}_y, \text{ para } (x,y) \neq (0,0).$

Sugestão: Dada a equação da continuidade na forma diferencial,

$$\frac{d\rho}{dt} + \rho \operatorname{div} \vec{v} = 0, \text{ esta se reduz a } \operatorname{div} \vec{v} = 0, \text{ para fluidos}$$

incompressíveis. Verificar, portanto, se  $\operatorname{div} \vec{v} = 0$  para cada um dos campos de velocidade acima.

Resp.:

a) e b): Sim      c) e d): Não.

4.2.7 - Determinar as condições para que

$$v_x = a x + b y,$$

$$v_y = c x + d y,$$

possam representar as componentes da velocidade de um fluido incompressível em movimento permanente.

Demonstrar que no caso de ser irrotacional o movimento (isto é,  $\text{rot } \vec{v} = 0$ ), as linhas de corrente são hipérbolas.

Resp.:

$$1) a = -d \text{ e } c = b ; \quad 2) a = b \text{ e } x^2 - y^2 - 2xy = c_1 , \\ z = c_2 .$$

4.2.8 - A água escoar por um conduto longo de diâmetro  $D$ , vinda de um reservatório aberto para a atmosfera (V. Fig 4.2.8. Numa seção 1-1 do conduto, suficientemente afastada do reservatório, o diagrama de velocidades é dado por

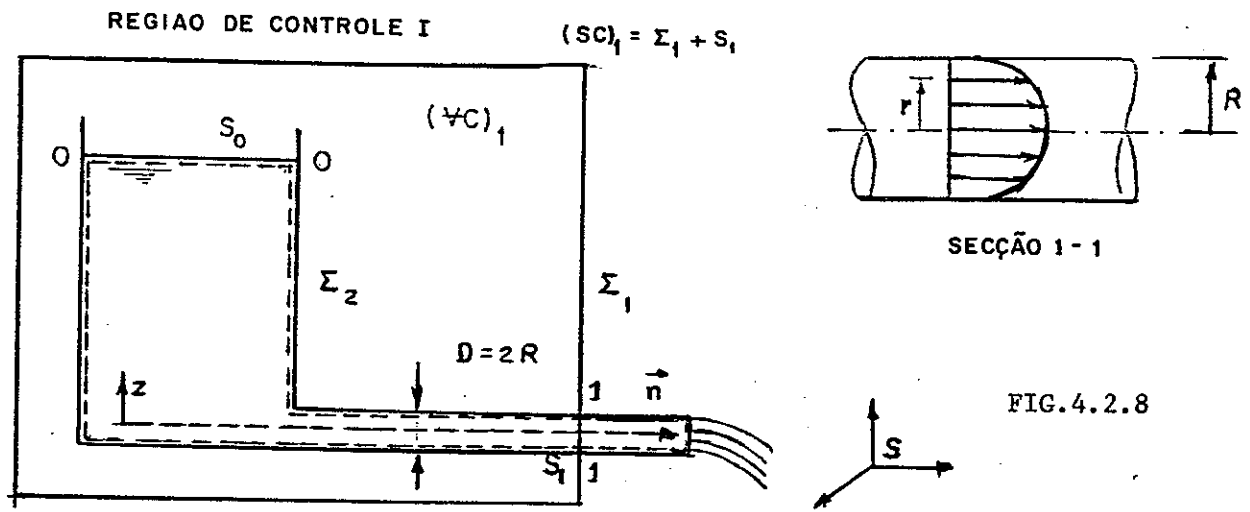
$$v(r,t) = v_{\max}(t) \left( \frac{R-r}{R} \right)^{1/7} .$$

Pedem-se: a) a velocidade média na superfície livre 0-0 da água no reservatório. b) a variação da massa de água em relação ao tempo, em cada instante, entre as seções 0-0 e 1-1. Deve-se procurar a solução deste problema supondo: uma região de controle fixa limitada por 1-1 e contendo em seu interior o reservatório e o trecho do conduto desde o reservatório até a seção 1-1; uma região de controle parcialmente deformável limitada pelas seções 1-1 e 0-0 e pelas paredes do reservatório e do conduto; uma região de pontos contendo o sistema fluido delimitado no instante  $t$  por 1-1 e 0-0 afim de fazer uso da Eq. da Cont. na forma integral.

Solução:

Tomemos inicialmente a região de controle I de  $(VC)_1$  e  $(SC)_1$ . Da equação da continuidade na forma integral,

$$\frac{\partial m}{\partial t} + \int_{(SC)_1} \rho \vec{v} \cdot \vec{n} \, dS = 0,$$



onde  $(SC)_1 = S_1 + \int_1$ . Em  $\int_1$ ,  $\vec{v} \cdot \vec{n} = 0$ .

Daí,

$$\frac{\partial m}{\partial t} + M_1 = \frac{\partial m}{\partial t} + \rho V_1(t) S_1 = 0. \quad (A)$$

No interior do  $(VC)_1$  a massa de água  $m$  pode ser posta na forma

$$m(t) = \rho V(t), \text{ com } \rho = \text{cte.}$$

Então,

$$\frac{\partial m}{\partial t} = \rho \frac{\partial V}{\partial t}.$$

Sendo  $S_0 = \text{cte}$  no reservatório,

$$\frac{\partial V}{\partial t} = S_0 \frac{dz}{dt} = S_0 V_0.$$

e, substituindo em (A),

$$S_1 V_1 = S_0 V_0.$$

Temos, pelo item 4.1.1, exercício e,

$$V_1 = \frac{98}{120} v_{\max}.$$

Daí,

$$V_0 = \frac{98}{120} v_{\max} \frac{S_1}{S_0},$$

e

$$\frac{\partial m}{\partial t} = -\rho V_1 S_1 = -\frac{98\pi}{120} \rho v_{\max} R^2$$

Tomemos, em seguida, o  $(VC)_2$  em pontilhado cuja  $(SC)_2 = S_1 + S_0 + \int_2$ . A  $(SC)_2$  é deformável e, então, a equação da con

tinuidade será, fazendo-se  $\vec{v} = \vec{v}_b + \vec{v}_f$ ,

$$\frac{D}{Dt} \int_{(SC)_2} \rho dV + \int_{(SC)_2} \rho \vec{v}_f \times \vec{n} dS = 0,$$

com

$$\frac{D}{Dt} \int_{(VC)_2} \rho dV = \frac{\partial}{\partial t} \int_{(VC)_2} \rho dV + \int_{(SC)_2} \rho \vec{v}_b \times \vec{n} dS,$$

onde  $\vec{v}_b$  = velocidade de cada ponto P de  $(SC)_2$  em relação ao sistema S de referência; é a velocidade de arrastamento do bordo;

$\vec{v}_f$  = velocidade da partícula com centro em P em relação a  $(SC)_2$  que também passa por P; é a velocidade do fluido relativa ao bordo

$$\begin{aligned} \text{Ora, em } \int_2: \vec{v}_f \times \vec{n} &= 0 & \text{e} & \vec{v}_b = 0; \\ S_0: \vec{v}_b \times \vec{n} &= -V_0 & \text{e} & \vec{v}_f = 0; \\ S_1: \vec{v}_b &= 0 & \text{e} & \vec{v}_f \times \vec{n} = V_1. \end{aligned}$$

Então,

$$\frac{\partial}{\partial t} \int_{(VC)_2} \rho dV - \rho V_0 S_0 + \rho V_1 S_1 = 0.$$

O primeiro termo é nulo, pois fixado  $(VC)_2$  e sendo  $\rho = \text{cte}$ ,

$$\frac{\partial}{\partial t} \int_{(VC)_2} \rho dV = 0 \quad \text{e} \quad V_0 = \frac{V_1 S_1}{S_0}.$$

Também,

$$\frac{D}{Dt} \int_{(VC)_2} \rho dV = -\rho V_0 S_0 = -\rho V_1 S_1,$$

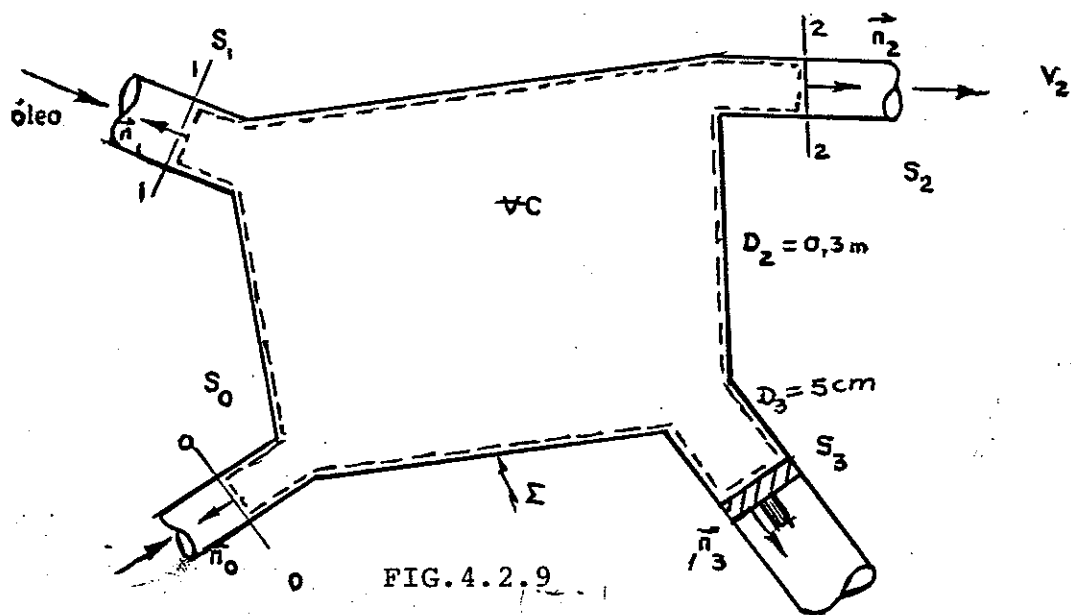
como no caso do  $(VC)_1$  já visto.

Considerando finalmente o sistema fluido delimitado no instante t pelas secções 1-1, 0-0 e por  $\int_2$ , e aplicando a equação da continuidade

$$\frac{\partial}{\partial t} \int_V \rho dV + \int_S \rho \vec{v} \times \vec{n} dS = 0,$$

chegamos aos mesmos resultados. Resolver.

4.2.9 - Pelas seções 0-0 e 1-1 de um misturador entram, respectivamente, água com a vazão de  $Q_0 = 0,3 \text{ l/s}$  e óleo com a vazão de  $Q_1 = 0,06 \text{ l/s}$ . Determinar a velocidade média da mistura homogênea na seção 2-2 de diâmetro  $D_2 = 30 \text{ cm}$ , para as condições seguintes: a) o pistão imóvel no cilindro e b) o pistão se desloca para o interior do cilindro com a velocidade de  $30 \text{ cm/s}$ ; adotar o peso específico do óleo igual a  $8000 \text{ N/m}^3$ . Diâmetro do cilindro:  $5 \text{ cm}$ .



### Solução

#### a) Pistão imóvel

Adotaremos a SC pontilhada na figura. É, neste caso, uma SC indeformável. Confina a região de controle de volume VC.

Da Equação da Continuidade,

$$\frac{\partial}{\partial t} \int_{VC} \rho dV + \int_{SC} \rho \vec{v} \cdot \vec{n} dS = 0,$$

$$e \quad -M_0 - M_1 + M_2 + 0 = 0.$$

Nota: Os sinais das vazões em massa  $M$  são dados pelos sinais de  $\vec{v} \cdot \vec{n}$  em cada secção. A vazão em  $S_3$  é nula ( $M_3 = 0$ )

Então

$$M_2 = M_0 + M_1 = \rho_0 Q_0 + \rho_1 Q_1 = 100 \times 0,3 \times 10^{-3} + 800 \times 0,06 \times 10^{-3} = 348 \times 10^{-3} \text{ kg/s}$$

Por outro lado, sendo o fluido incompressível, o sistema fluido, que tem por característica principal massa constante, terá também volume constante, isto é:

$$\frac{dV}{dt} = 0.$$

Dai,

$$\frac{\partial V}{\partial t} + \int_{SC} \vec{v} \times \vec{n} \, dS = 0$$

e

$$-Q_0 - Q_1 + Q_2 + 0 = 0, \text{ e } Q_2 = Q_0 + Q_1 = 0,36 \text{ l/s.}$$

Também,

$$Q_2 = \int_{S_2} \vec{v} \times \vec{n} \, dS = v_2 S_2,$$

e

$$v_2 = \frac{Q_2}{S_2} = \frac{4Q_2}{\pi D_2^2} = \frac{4 \times 0,36 \times 10^{-3}}{3,14 \times 0,3^2} = 0,51 \text{ cm/s.}$$

Para se obter a massa específica média teríamos, em 2-2,

$$\rho_2 = \frac{M_2}{Q_2} = \frac{348 \times 10^{-3}}{0,36 \times 10^{-3}} = 967 \text{ kg/m}^3$$

#### b) Pistão móvel

Neste caso a SC escolhida será parcialmente deformável (devido ao movimento de  $S_3$ ).

A Equação da Continuidade será

$$\frac{D}{Dt} \int_{VCD(t)} \rho \, dV + \int_{SCD(t_0)} \rho \vec{v}_f \times \vec{n} \, dS = 0, \quad (A)$$

com

$$\frac{D}{Dt} \int_{VCD(t)} \rho \, dV = \frac{\partial}{\partial t} \int_{VCD(t_0)} \rho \, dV + \int_{SCD(t_0)} \rho \vec{v}_b \times \vec{n} \, dS.$$

Em  $S_0$ ,  $S_1$  e  $S_2$ ,  $\vec{v}_f$  é a velocidade do fluido que atravessa as secções conforme se considerou no item a. Em  $S_3$ , entretanto,  $\vec{v}_f = 0$ , pois o fluido não a atravessa.

Em  $S_0$ ,  $S_1$  e  $S_2$ ,  $\vec{v}_b$ , velocidade do bordo em relação ao sistema de referência, é nula. Em,  $S_3$ , entretanto,  $\vec{v}_b = -V_3 \vec{n}_3$ , com

$$V_3 = 0,3 \text{ m/s.}$$

Conforme visto em 4.2.8,  $\frac{\partial}{\partial t} \int_{V_{CD}(t_0)} \rho \, dV = 0$  e

$$\frac{D}{Dt} \int_{V_{CD}(t)} \rho \, dV = \int_{SCD(t_0)} \rho \, \vec{v}_b \times \vec{n} \, dS = -\rho_m V_3 S_3,$$

onde

$\rho_m$  = massa específica média no interior do VC (considera-se a existência de uma mistura homogênea).

De (A),

$$-M_0 - M_1 + M_2 - \rho_m V_3 S_3 = 0.$$

Também, devido à conservação do volume,

$$-Q_0 - Q_1 + Q_2 - V_3 S_3 = 0$$

e

$$Q_2 = Q_0 + Q_1 + V_3 S_3 = 0,3 \times 10^{-3} + 0,06 \times 10^{-3} + 0,3 \times \frac{\pi \times 25 \times 10^{-4}}{4};$$

$$Q_2 = 0,95 \times 10^{-3} \text{ m}^3/\text{s} \quad \text{e} \quad V_{2,2} = 1,34 \text{ cm/s.}$$

Massa específica média em 2-2:

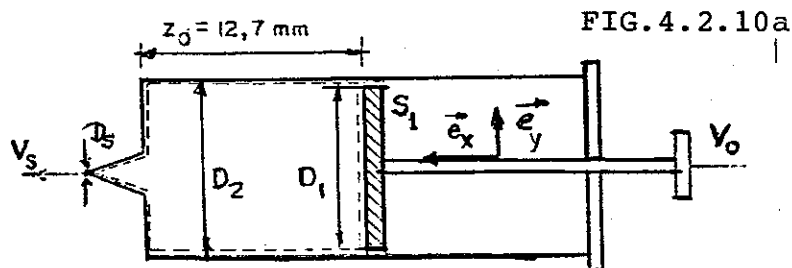
$$\rho_2 = \frac{M_2}{Q_2} \quad \text{com} \quad M_2 = M_0 + M_1 + \rho_m V_3 S_3, \quad \text{onde} \quad \rho_m = \rho_2;$$

$$\rho_2 = \frac{M_0 + M_1}{Q_2} + \frac{\rho_2 (V_3 S_3)}{Q_2} \quad \therefore \quad \rho_2 = \frac{348}{0,95} + \rho_2 \frac{0,59}{0,95} = 968 \text{ kg/m}^3.$$

Nota: Considerando uma SCI, neste caso  $b$ , chegaríamos ao mesmo resultado. Verificar.

4.2.10 - Uma injeção está sendo aplicada por meio de uma seringa cujas dimensões e outros dados estão indicados na figura. Definir dois tipos de regiões de contro-

le afim de se avaliar e a porcentagem do volume do medicamento que está sendo perdido por vazamento devido à pequena folga entre as peças móveis e fixas da seringa.



$$D_3 = 0,6 \text{ mm}, \quad D_1 = 6,22 \text{ mm}, \quad D_2 = 6,35 \text{ mm}, \quad v_o = 2,54 \text{ mm/s}, \\ v_s = 253,7 \text{ mm/s.}$$

Solução:

Definamos como região de controle a região circundada pela SCD pontilhada na figura.

$$SCD = S_s + (S_1 + S_f) + \int = S_s + S_2 + \int ,$$

onde

$$S_s = \text{superfície de saída} = \frac{\pi D_s^2}{4} ,$$

$$S_1 = \text{superfície móvel do êmbolo da seringa} = \frac{\pi D_1^2}{4}$$

$$S_f = \text{superfície de fuga do medicamento} = S_2 - S_1 = \\ = \frac{\pi(D_2^2 - D_1^2)}{4} .$$

$$S_2 = \text{superfície do cilindro da seringa} = \frac{\pi D_2^2}{4} ,$$

$$\int = \text{superfície lateral, em que } \vec{v} \times \vec{n} = 0 .$$

Aplicando a equação da continuidade para SC deformáveis (SCD), obtemos:

$$\frac{D}{Dt} \int_{VCD(t)} \rho \, dV + \int_{SCD(t_0)} \rho \, \vec{v}_f \times \vec{n} \, dS = 0 , \quad (A)$$

onde

$$\frac{D}{Dt} \int_{VCD(t)} \rho \, dV = \frac{\partial}{\partial t} \int_{VCD(t_0)} \rho \, dV + \int_{SCD(t_0)} \rho \, \vec{v}_b \times \vec{n} \, dS .$$

$$\text{Em } S_1 , \quad \vec{v}_f = 0 \quad \text{e} \quad \vec{v}_b = \vec{v}_0 .$$

$$\text{Em } S_s , \quad \vec{v}_f = \vec{v}_s = v_s \vec{e}_x \quad \text{e} \quad \vec{v}_b = 0 .$$

$$\text{Em } S_f , \quad \vec{v}_f = -V \vec{e}_x \quad \text{e} \quad \vec{v}_b = \vec{v}_0 ,$$

onde  $V$  = velocidade média relativa do medicamento que se perde.



Em (A):  $\frac{\partial}{\partial t} \int_{VCD(t_0)} \rho dV + \int_{S_1+S_f=S_2} \rho \vec{v}_O \times \vec{n}_2 dS + \int_{S_s} \rho v_s \vec{e}_x \times \vec{n}_s dS +$   
 $+ \int_{S_f} -\rho V \vec{e}_x \times \vec{n}_f dS = 0$ ; com  $Q_f = - \int_{S_f} v \vec{e}_x \times \vec{n}_f dS$  ;  
 $-\rho v_O S_2 + \rho v_s S_s + \rho Q_f = 0$  ;  $Q_f = v_O S_2 - v_s S_s$  .

Daí,  
 $Q_f = 8,71 \text{ mm}^3/\text{s}$ ,  
 $v_f = 6,8 \text{ mm/s}$ ,  
 $v_p = 43,6 \text{ mm}^3$ , pois  $t = \frac{12,7}{2,54} = 5\text{s}$  e  $v_p = Q_f \times t$ .

Perda: 10,8%, pois volume inicial de medicamento = 402.2mm<sup>3</sup>

Uma outra forma de resolver o problema seria a de considerar uma SCI formada pelas secções 0=0, S=S e Σ.

Neste caso,  $\frac{\partial m}{\partial t} + \int \rho \vec{v} \times \vec{n} dS = 0$ , ou seja  $\frac{\partial m}{\partial t} + \rho v_s S_s + \int -\rho(v-v_0) \vec{e}_x \times (-\vec{e}_x) dS$   
 $SC=S_s+S_0+\Sigma$

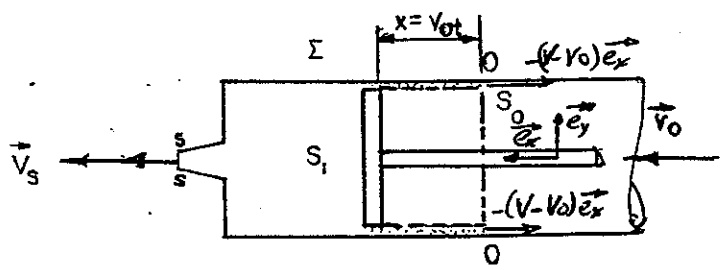


FIG.4.2.10b

Como  $m = m_0 - \rho S_1 x = m_0 - \rho v_0 S_1 t$ ,

então:  
 $\frac{\partial m}{\partial t} = -\rho v_0 S_1 = \rho v_0 (S_2 - S_1) - \rho Q_f - \rho v_s S_s$ .

Daí,  
 $Q_f = v_O S_2 - v_s S_s$ ,

como já havíamos calculado.

4.2.11 - Na instalação na Fig. 4.2.11 sabe-se que, quando a vazão  $Q$  passa bruscamente para  $Q_0$ , a superfície livre do líquido na chaminé adquire um movimento de oscilação dado por

$$z(t) = C \text{ sen } w t ,$$

onde  $w = 2\pi/T$ ,  $T$  = período e  $C$  = constante. Determinar a lei de variação da velocidade média numa seção da galeria.

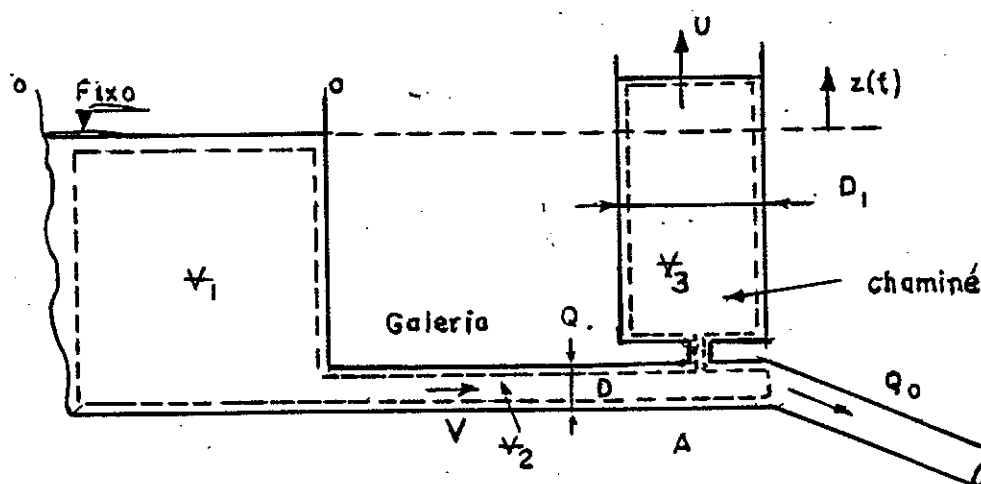


FIG.4.2.11

Solução:

$$z(t) = C \text{ sen } w t , \quad \text{com } w = \frac{2\pi}{T} ,$$

$T$  = período,

$C$  = constante,

No VCD figurado temos:

Em  $V_1$  ,  $v \cong 0$ .

Em  $V_2$  , velocidade média =  $V$ .

Em  $V_3$  , velocidade média =  $U$ .

Aplicando a Lei dos nós em (A), para o caso da figura:

$$-V \frac{\pi D^2}{4} + \frac{\pi D_1^2}{4} U + Q_0 = 0 .$$

Daí,

$$v = U \left(\frac{D_1}{D}\right)^2 + \frac{4Q_0}{\pi D^2} = \text{velocidade média na galeria,}$$

onde 
$$U = \frac{dz}{dt} = C w \cos wt = \frac{2\pi C}{T} \cos \frac{2\pi t}{T} .$$

Para  $\frac{T}{4} < t < 3 \frac{T}{4}$  ,  $U < 0$  (movimento descendente),

$$v = \frac{4Q_0}{\pi D^2} - |U| \left(\frac{D_1}{D}\right)^2 .$$

4.2.12- O filtro de admissão de combustível de uma certa máquina é formado por um elemento poroso com forma de tronco de cone.

O combustível penetra no filtro com uma vazão de 10 l/s. A distribuição de velocidades na face superior é linear com  $v_{\max} = 0,3$  m/s. Qual a vazão de combustível que será filtrado.

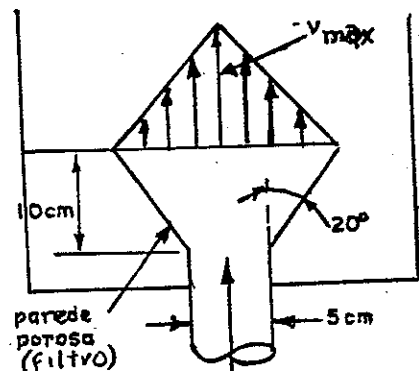


FIG.4.2.12

Resp.: 8,8 l/s

4.2.13- Água escoia por um conduto que possui dois ramais em derivação. O diâmetro do conduto principal é 15 cm e os das derivações são 2,5 cm e 5 cm respectivamente. O perfil das velocidades no conduto principal é dado por  $v = v_{\max 1} \left[ 1 - (r/R_1)^2 \right]$  e nas derivações  $v = v_{\max 2,3} \left( 1 - \frac{r}{R_{2,3}} \right)^{1/7}$

Se  $v_{\max_1} = 0,02 \text{ m/s}$  e  $v_{\max_2} = 0,13 \text{ m/s}$ , determinar a velocidade média no tubo de 5 cm de diâmetro.

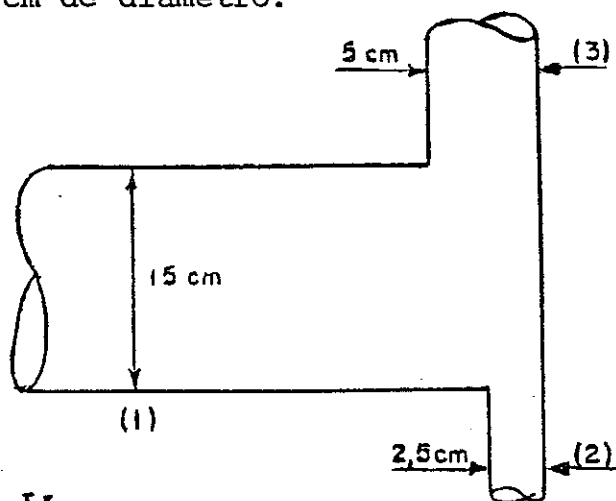


FIG.4.2.13

$$V_3 = 0,064 \text{ m/s}$$

Resp.

4.2.14 - Por um conduto convergente esco a água com uma vazão de  $10 \text{ l/s}$ . A maior seção do convergente tem 20 cm de diâmetro e a menor 10 cm. Determinar (em m/s) a expressão que fornece a velocidade numa seção genérica do convergente de abscissa  $x$ . Considerar  $L$  o comprimento do conduto.

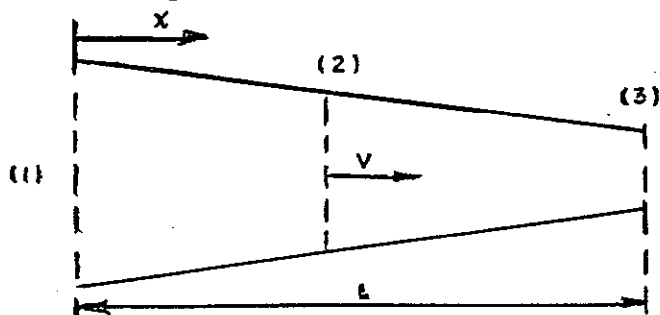


FIG.4.2.14

$$\text{Resp.: } v_x = \frac{1,27}{\left(2 - \frac{x}{L}\right)^2} \text{ m/s}$$

4.2.15 - O perfil de velocidades num líquido escoando em regime laminar ao longo de uma parede vertical é

$$v_x = \frac{\gamma y}{2\mu} (2h - y)$$

- provar que a velocidade média do líquido é  $2/3$  da velocidade na superfície livre;
- calcular  $h$  e a velocidade média para  $v = 10^{-6} \text{ m}^2/\text{s}$ , quando a vazão por metro de largura de escoamento é de  $0,1 \text{ l/s}$ .

$$\text{Resp. b) } h = 0,31 \text{ mm};$$

$$V = 0,33 \text{ m/s}.$$