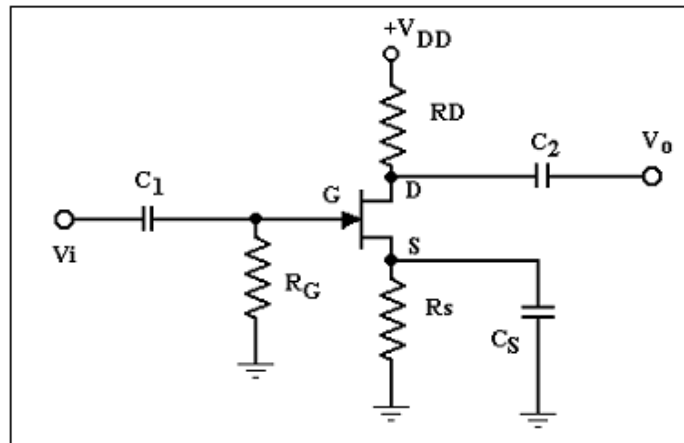




## Aula 5 – Amplificadores usando JFET



### Objetivos

- 1) Polarizar adequadamente um transistor JFET na região de amplificação
- 2) Projetar um amplificador com JFET
- 3) Simular o circuito amplificador
- 4) Montar o amplificador
- 5) Caracterizar o amplificador

### Perguntas Auxiliares

- 1) Como funciona um transistor JFET?
- 2) Porque usar um amplificador JFET na saída do circuito tanque?
- 3) Como afetam os capacitores de acoplamento no amplificador?
- 4) Quais são as frequências de corte superior e inferior do amplificador?
- 5) A frequência de corte inferior afetará a região que queremos amplificar?

### Dicas

- 1) Confirmar as tensões de polarização com os valores calculados e simulados. Verificar se está na região que queremos.
- 2) Na hora da caracterização utilizar o programa “Resposta em Frequência” para determinar o ganho e as frequências de corte.
- 3) Trocas os capacitores e verificar o efeito na frequência de corte inferior.
- 4) Confirmar se a resistência de entrada do amplificador não afeta a saída do circuito tanque.