



LIGAÇÕES: **Exemplos**

Valdir Pignatta e Silva
Julio Fruchtengarten
Eduardo M. B. Campello

Ligações: exemplos



Ligação entre travamentos “X”



Ligação de travamentos horizontais



Ligação de travamentos horizontais



Ligação de travamentos verticais



Ligação de travamentos verticais



Ligações: exemplos



Ligações: exemplos



Ligações: exemplos



**Ligações: travamentos
verticais**



Ligações: travamentos verticais



Ligações: exemplos



Ligações: exemplos



Ligações: emenda de pilares



Ligações entre travamentos “X”



Ligações: pilar misto



Ligações: pilar misto



Ligações: exemplos



Ligações: pilar misto



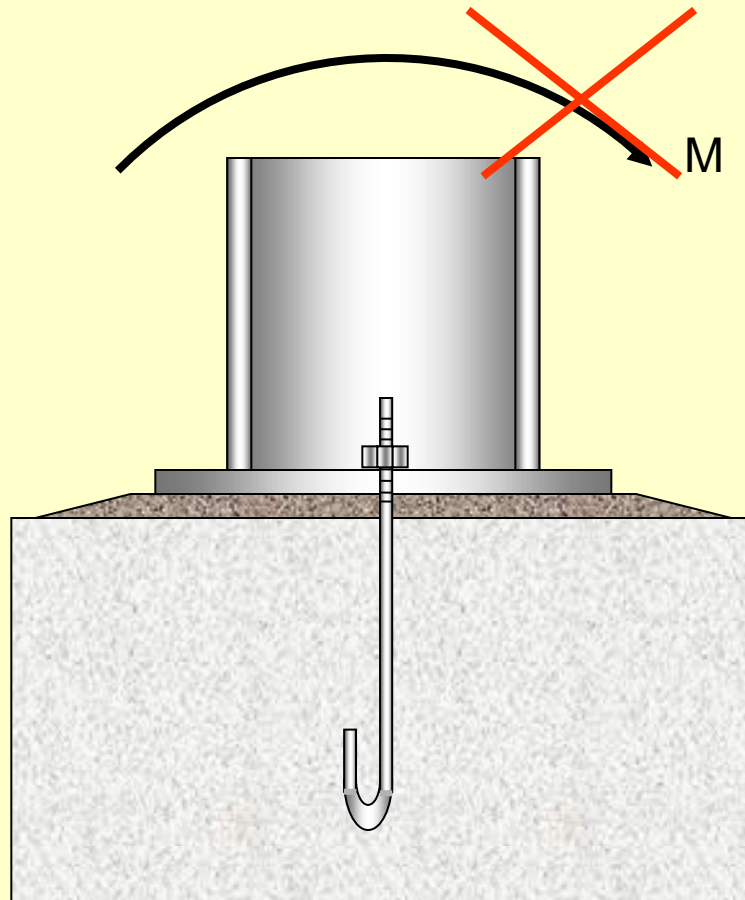
Ligações: exemplos



Conexão de pilares à fundação

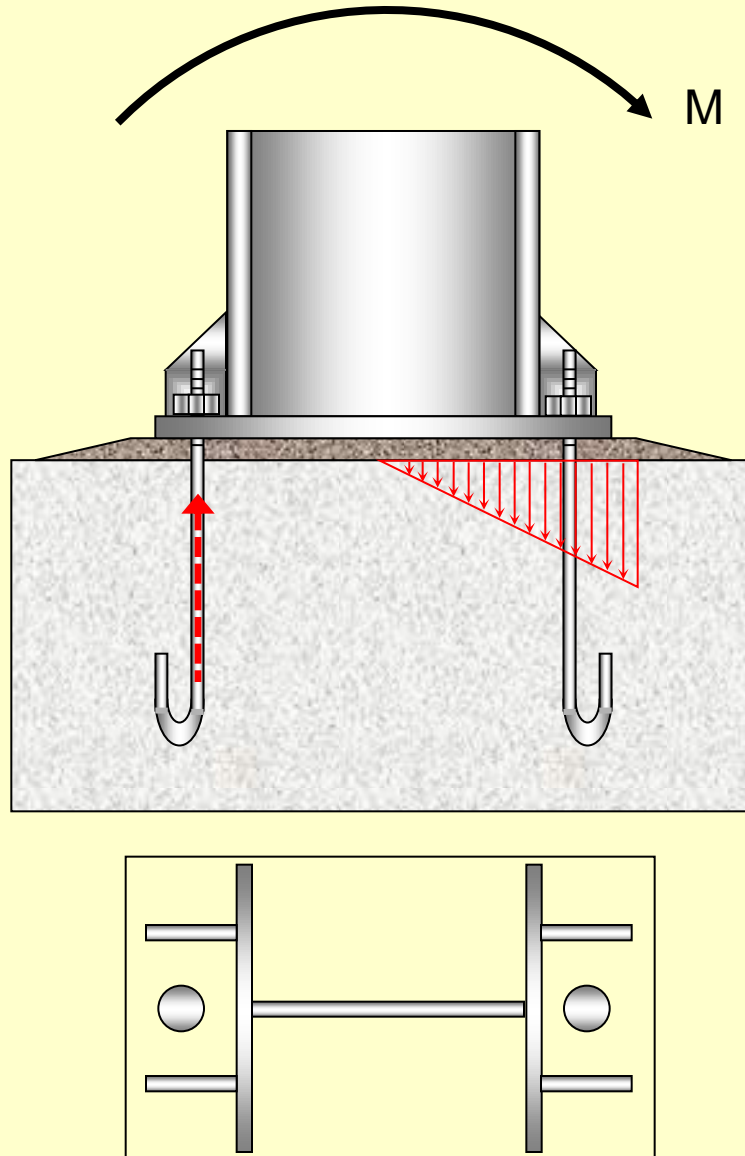


Pilar articulado

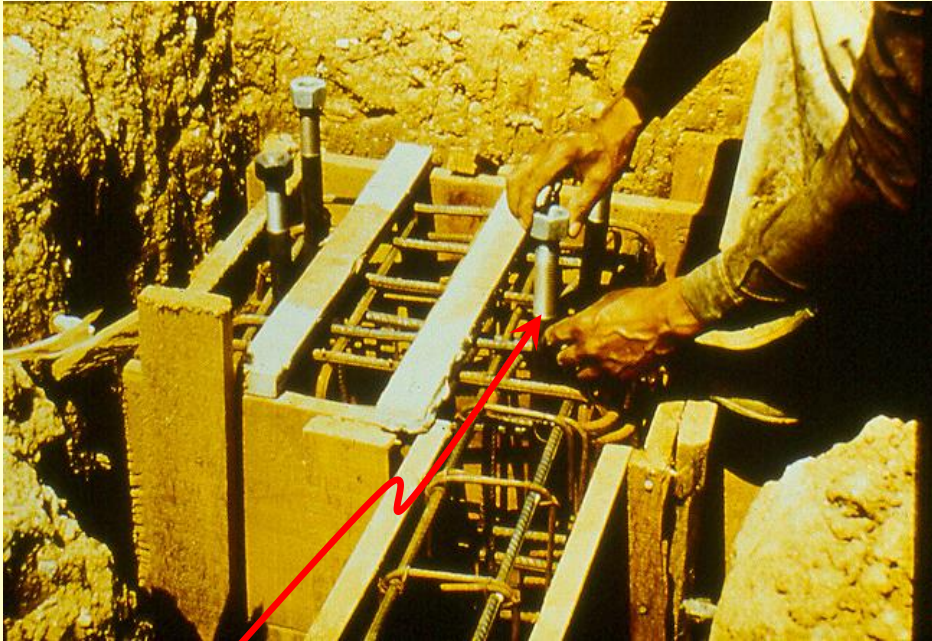


articulação

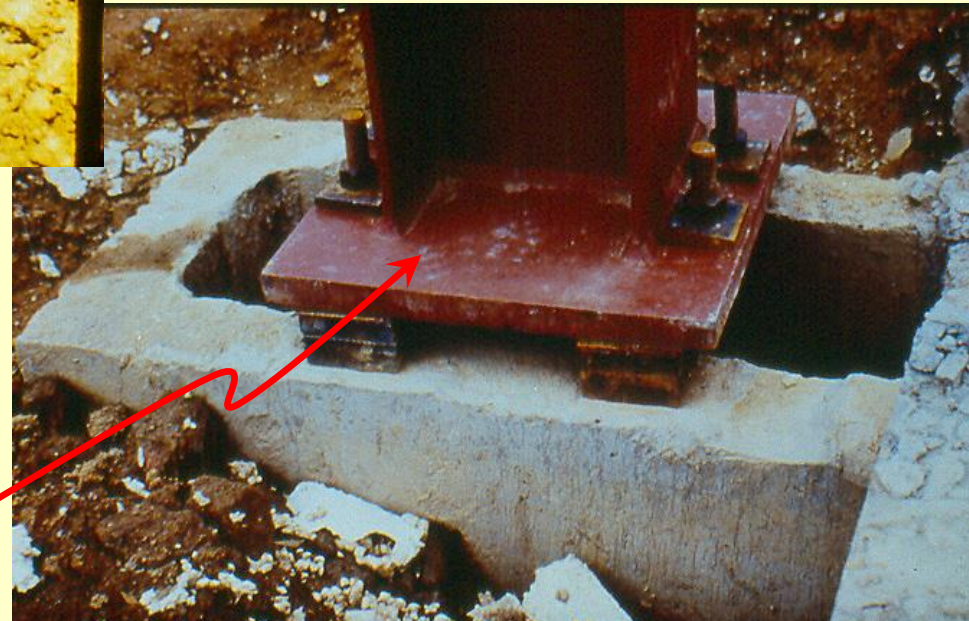
Pilar engastado



Conexão de pilares à fundação

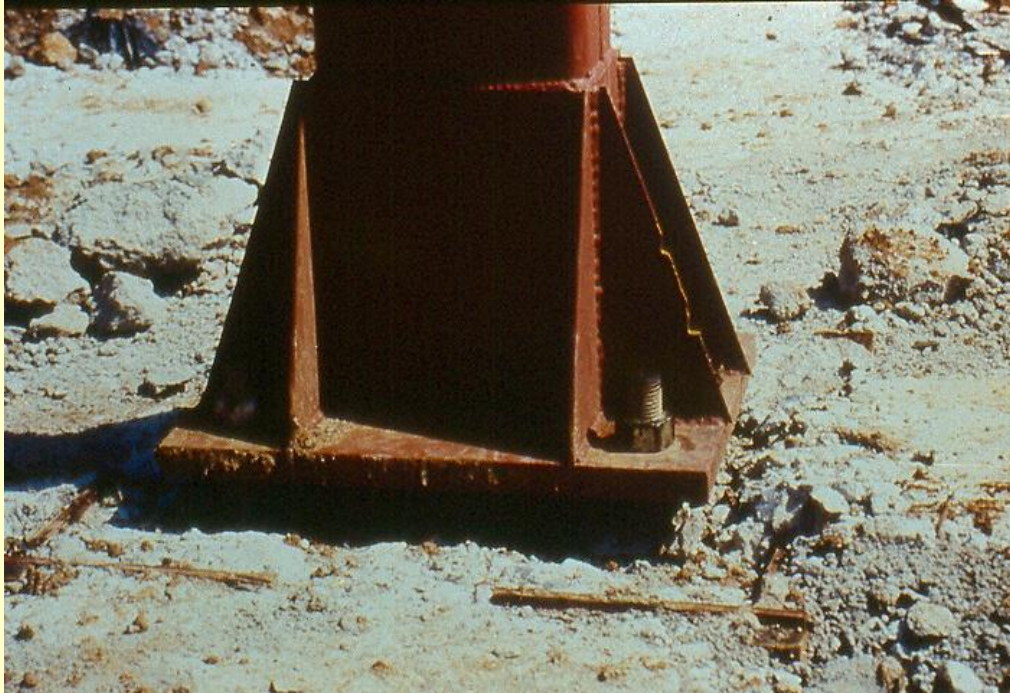


inserts colocados junto
com a armação dos blocos

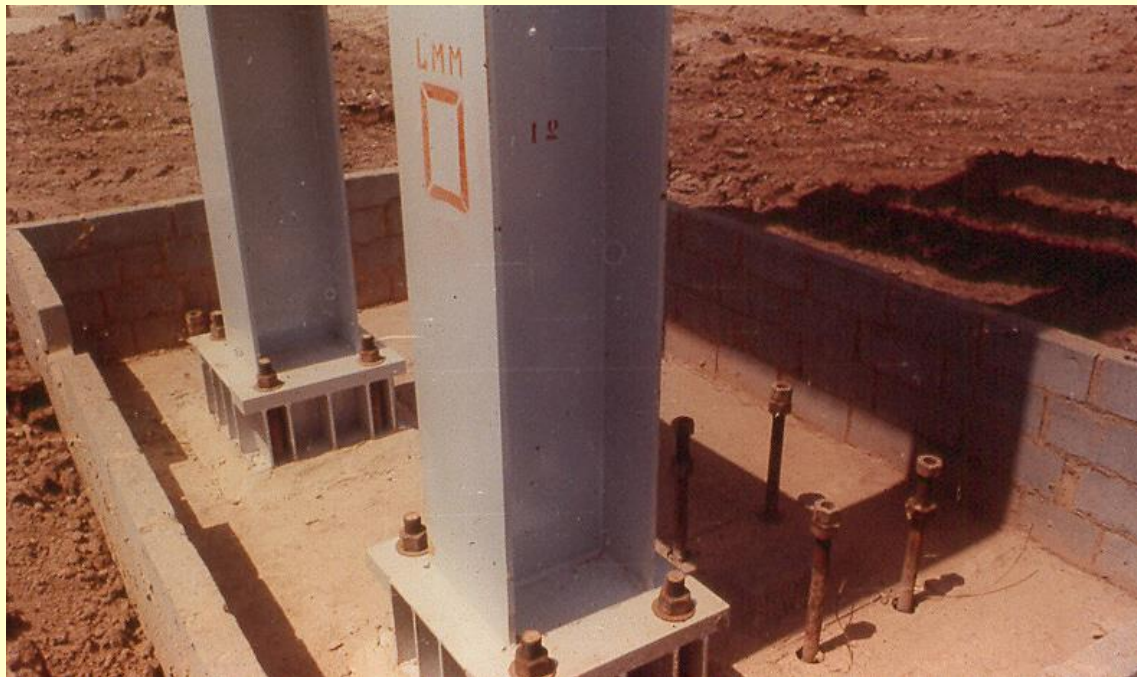


chapa soldada de fábrica
no pilar

Conexão de pilares à fundação



Conexão de pilares à fundação



Conexão de pilares à fundação



Conexão de pilares à fundação



Peças articuladas na fundação

