



PEF-3409 GEOTECNIA E RECUPERAÇÃO AMBIENTAL

3ª Lista de Exercícios: FLUXO NÃO CONFINADO, ANISOTROPIA, HETEROGENEIDADE

Exercício 1

Trace a rede de fluxo da barragem indicada na Figura 1.

Observe que, para facilitar, a linha freática já está indicada bem como os pontos onde devem começar as linhas de fluxo e equipotenciais. Você nota alguma propriedade especial nos pontos indicados sobre a freática? Qual? Justifique.

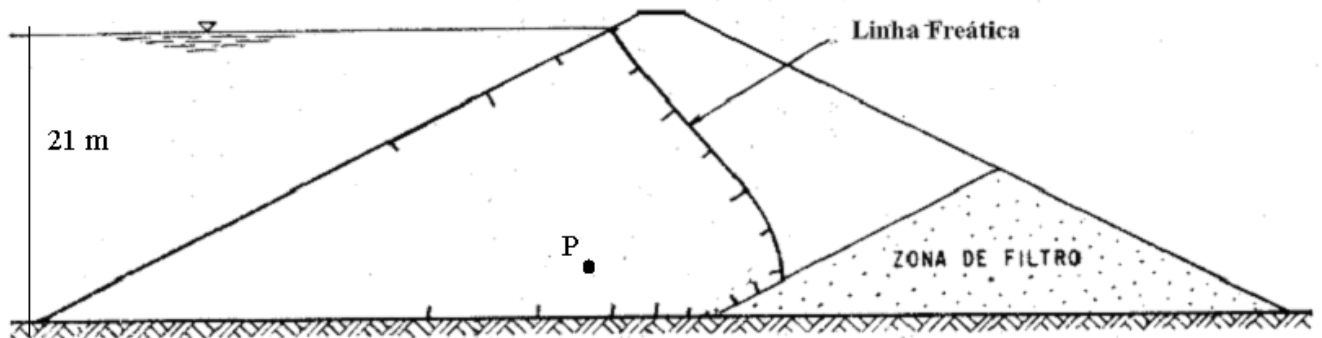


Figura 1

Supondo que a condutividade hidráulica seja $k = 10^{-4}$ cm/s, calcule a vazão. Calcule a pressão neutra e o gradiente hidráulico no ponto P.

Exercício 2

Apresenta-se abaixo um perfil de barragem de terra homogênea para duas condições: material isotrópico e material anisotrópico quanto à condutividade hidráulica.

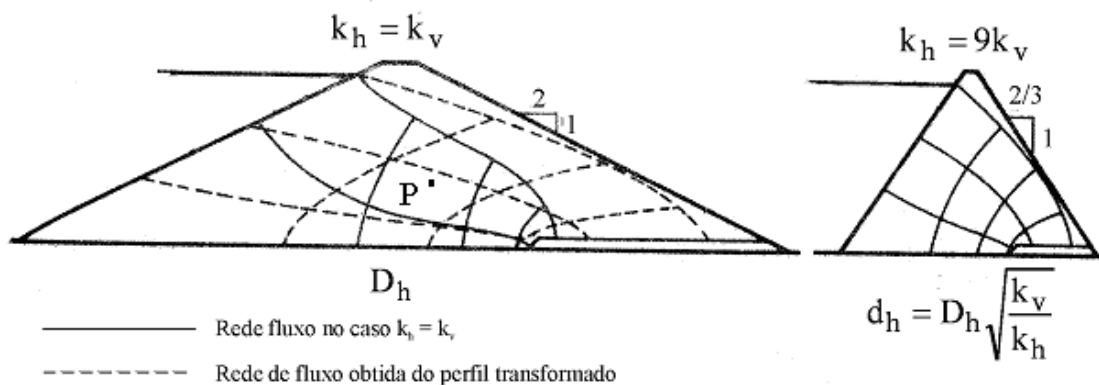


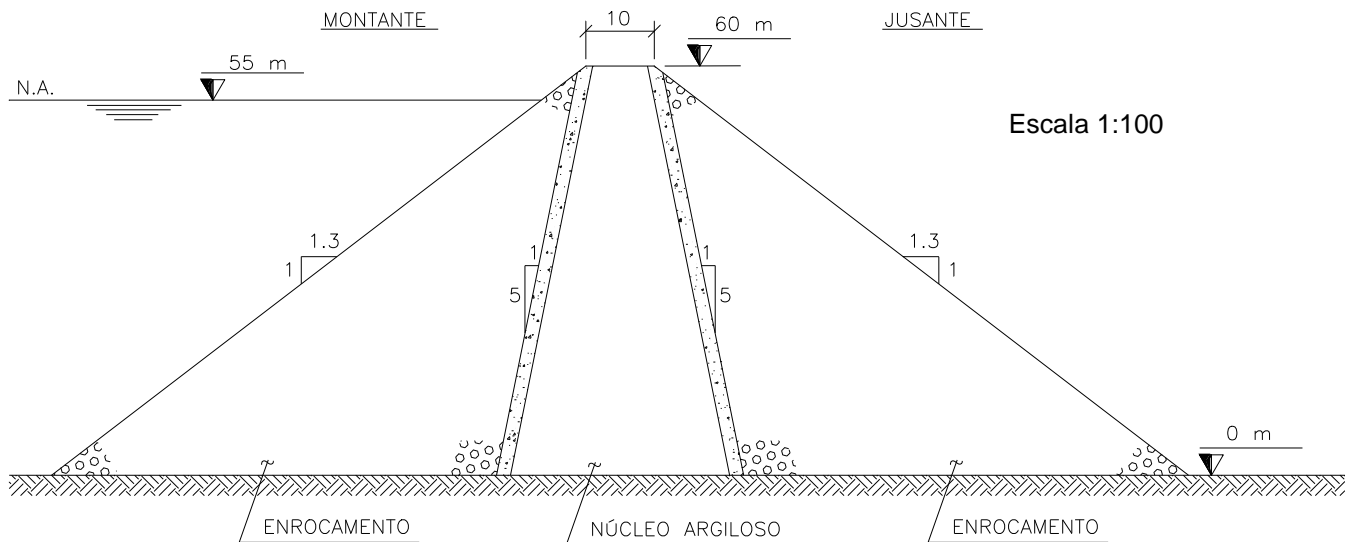
Figura 2

Compare as vazões das duas condições acima, bem como o gradiente hidráulico e a pressão neutra no ponto P. Qual das duas condições é mais crítica para o talude de jusante? Justifique. É possível evitar a anisotropia de condutividade hidráulica em barragens de terra compactada? Como garantir a segurança do talude de jusante contra escorregamentos?

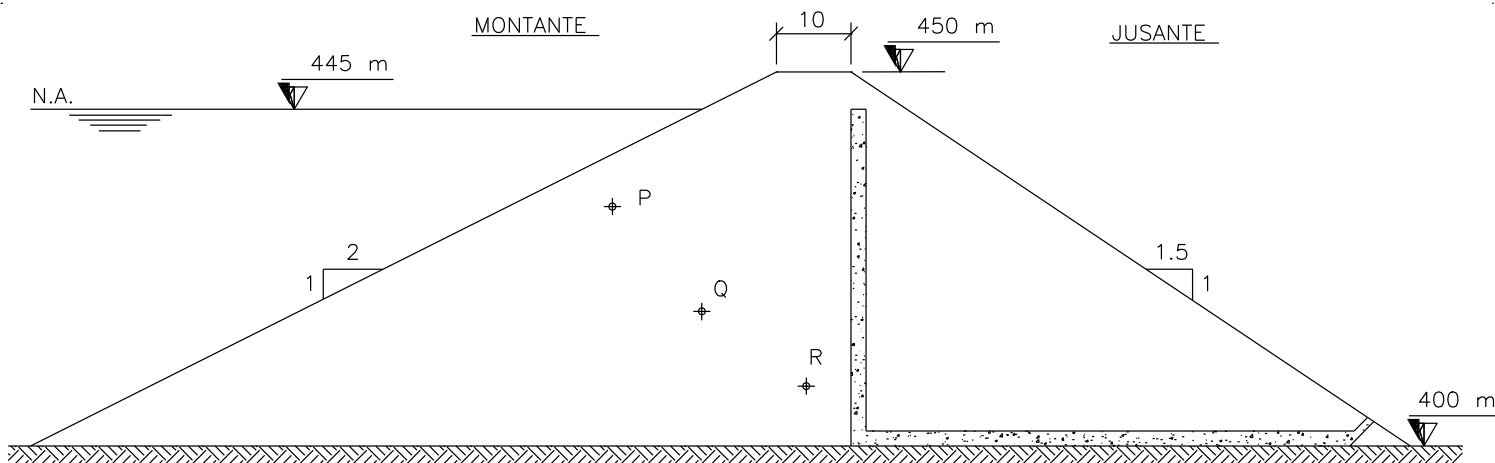
**Exercício 3**

Apresenta-se abaixo uma seção típica de uma barragem de terra-enrocamento.

- Estime as condutividades hidráulicas dos diversos materiais, a partir da sua descrição.
- Estime a porcentagem da carga hidráulica total dissipada no fluxo em cada um dos materiais.
- Identifique as condições de contorno para a resolução do problema de fluxo.
- Esboce a rede de fluxo nessa seção transversal.
- Estime a vazão pela seção transversal e o gradiente máximo.

**Figura 3****Exercício 4**

A Figura 4 mostra uma seção típica de uma barragem de terra, constituída de material homogêneo e isotrópico. Uma barragem deste tipo é, normalmente, chamada de "barragem de terra homogênea", embora as propriedades desejadas para cada uma das suas partes sejam diferentes. Pede-se: identificar as linhas que delimitam a região em que ocorre a percolação (linhas limites); traçar a rede de fluxo; calcular o fator de forma da rede de fluxo; calcular a vazão que passa pelo maciço, admitindo um coeficiente de permeabilidade de $k=10^{-5}$ cm/s; calcular a pressão neutra nos pontos P, Q e R; calcular o gradiente hidráulico nos pontos P, Q e R.

**FIGURA 1 – Barragem de Terra "Homogênea"**

esc. 1:100

**Exercício 5**

Trace a rede de fluxo para a mesma barragem do exercício 4, supondo que o material do maciço não é isotrópico e o seu coeficiente de permeabilidade horizontal é 25 vezes o coeficiente de permeabilidade vertical.

Pergunta-se:

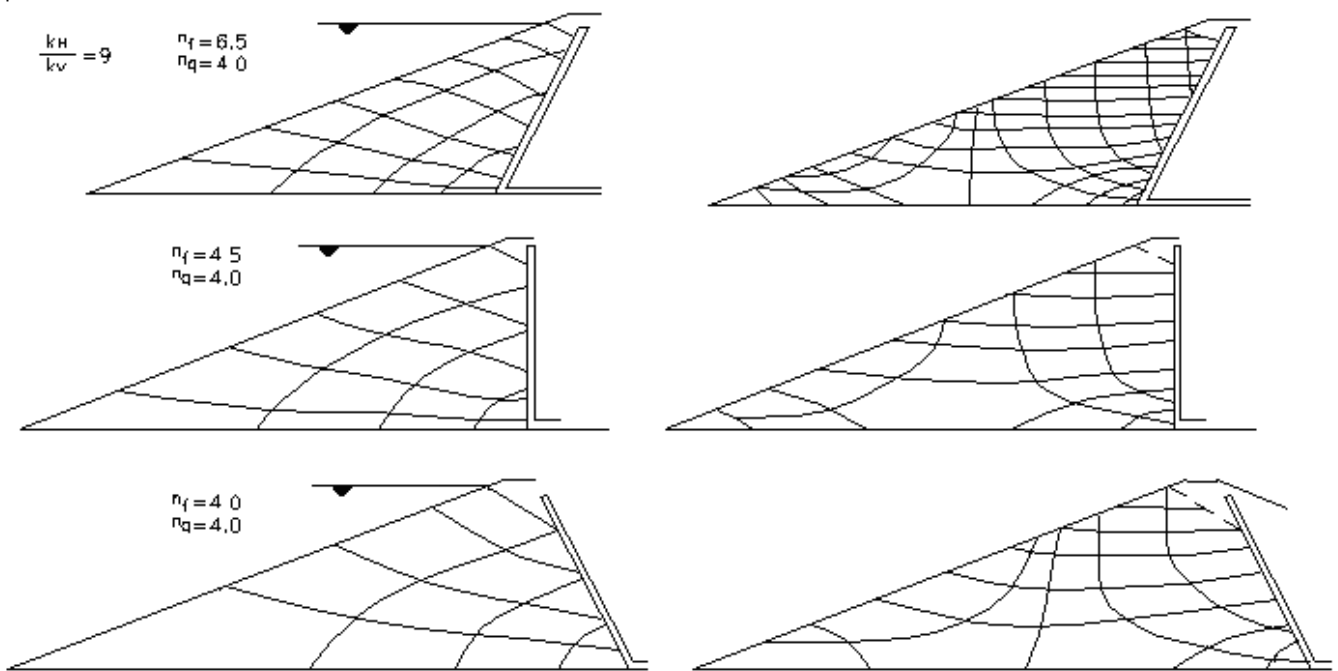
a- qual situação deve ser mais comum de ocorrer em obras de engenharia deste tipo (aterros compactados): maciço “homogêneo” e isotrópico ou anisotrópico? Por quê?

b- qual a consequência qualitativa da resposta do item a?

Calcular: vazão, pressões neutras e gradientes hidráulicos nos pontos P, Q e R

Exercício 6

A Figura 5 apresenta redes de fluxo em uma barragem de terra para três diferentes configurações de drenagem interna (dreno inclinado para jusante, vertical e inclinado para montante). A Figura 5a representa situações de operação com reservatório cheio e a Figura 5b situações de rebaixamento rápido. A segurança nessas duas situações (além de outras) deve sempre ser verificada no projeto de barragens.

**Figura – 3a****Figura 3b**

Qual a influência da posição do dreno na segurança? Considere pressões neutras, gradientes hidráulicos e vazões na sua análise, bem como a sua provável influência na estabilidade dos taludes de montante e de jusante.