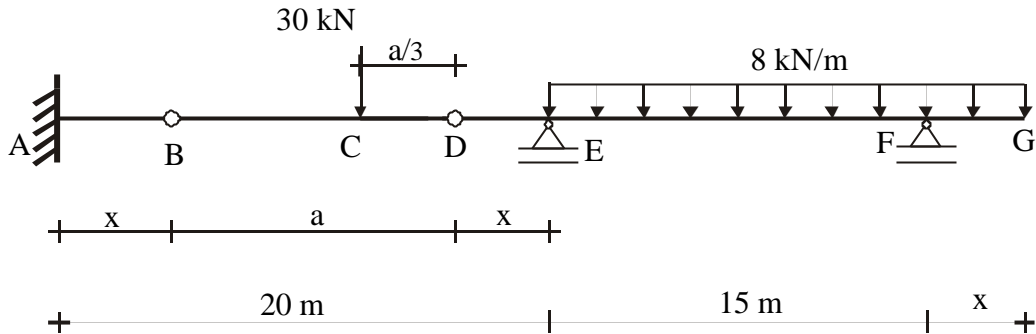


2ª QUESTÃO – PROVA SUBSTITUTIVA DE 1998

Na viga Gerber da figura abaixo, determinar a distância x de modo que o módulo do momento fletor em E seja igual ao máximo momento fletor no trecho BD . Traçar os diagramas de esforços solicitantes.



Solução: $a = 12 \text{ m}$

$x = 4 \text{ m}$

