

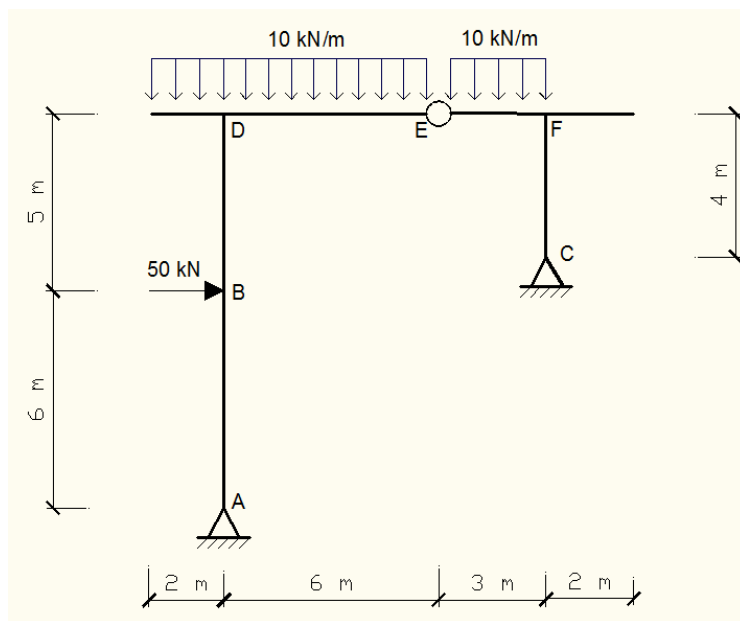
Nº USP: _____ Nome: _____

3ª Questão (3,5 pontos)

Para o pórtico triarticulado abaixo, determinar:

- a) Diagramas de esforços normais dos pilares AD e CF;
- b) Diagramas de momentos fletores *de todo o pórtico*. Indicar os valores mais relevantes em cada barra.

Indicar os diagramas nos desenhos indicados.



Resposta

