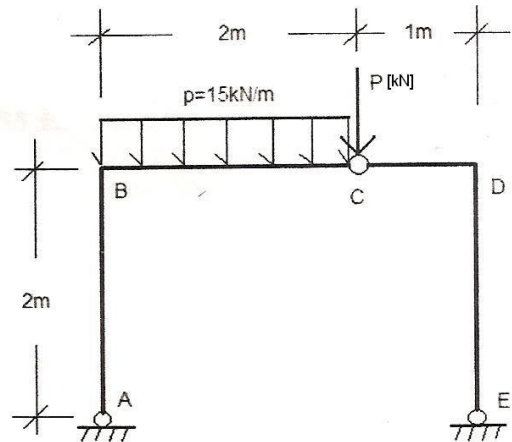


Nome: \_\_\_\_\_ nº USP: \_\_\_\_\_

**Questão 3 (3,0) - Gabarito**

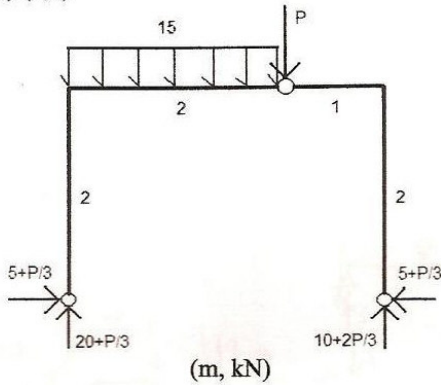
Para a estrutura ilustrada, obtenha:

- a) As reações de apoio, em função da carga P.
- b) O valor de P para o qual as reações verticais nos dois apoios sejam iguais.
- c) As reações de apoio para este valor de P.
- d) Os diagramas de esforços solicitantes N, V e M, indicando todos os valores relevantes.

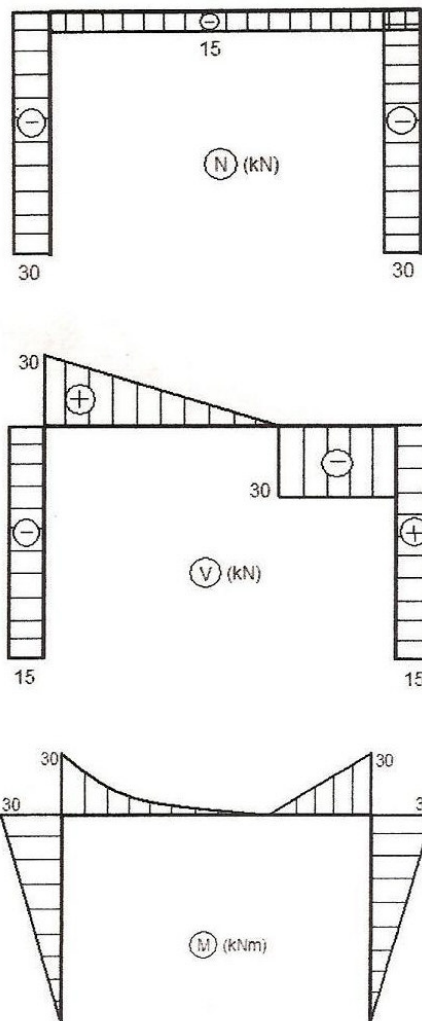


**Resolução**

a) (0,5)



d) (1,5)



b) (0,5)

$$20 + P/3 = 10 + 2P/3 \rightarrow P = 30 \text{ kN}$$

c) (0,5)

