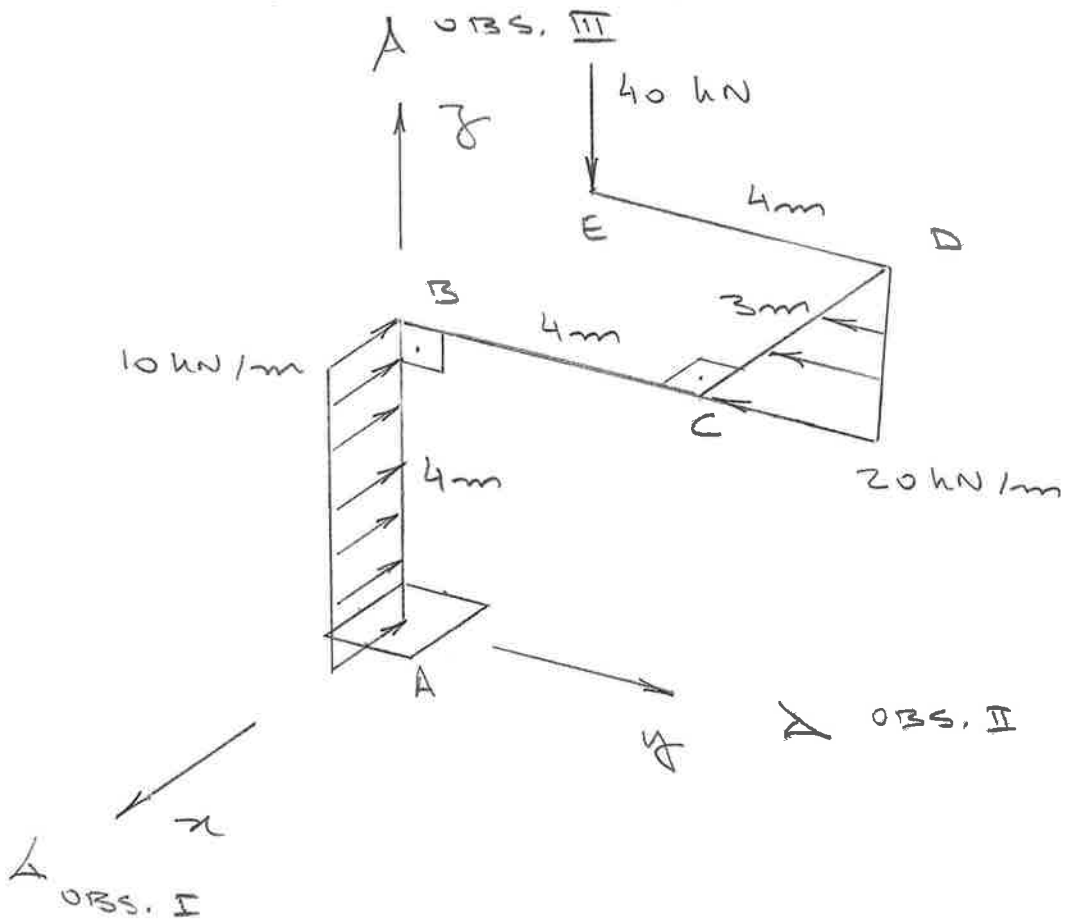


Nº USP: _____ Nome: _____

1ª Questão (3,5 pontos)

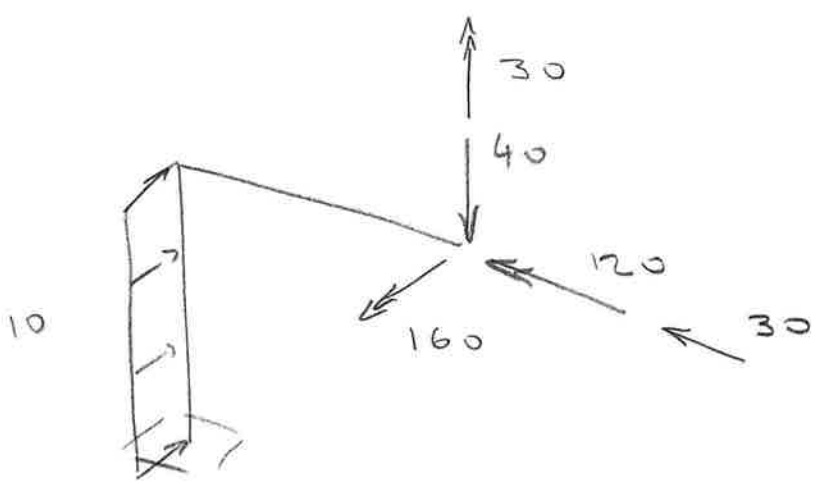
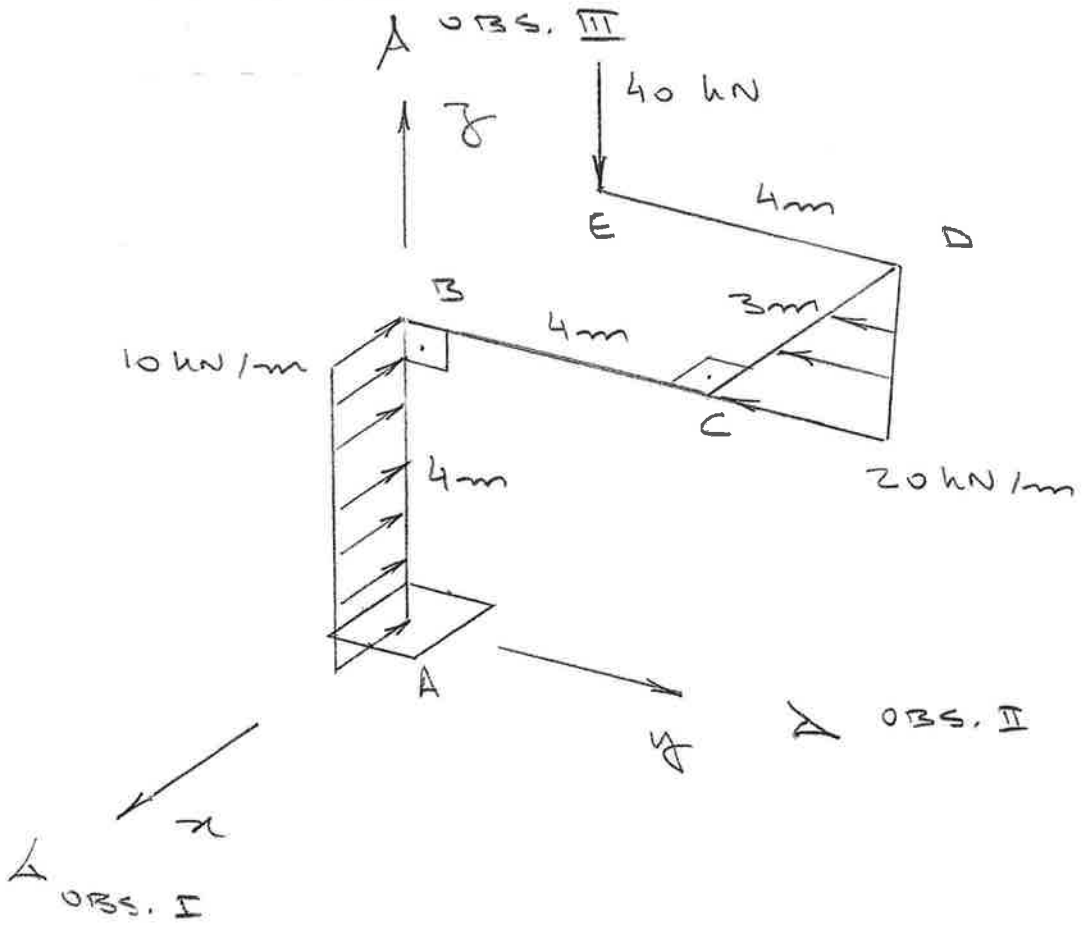
Traçar os diagramas de esforços solicitantes do trecho ABC da estrutura espacial da figura.
Os sinais das forças cortantes devem ser dados pelos observadores indicados na figura.

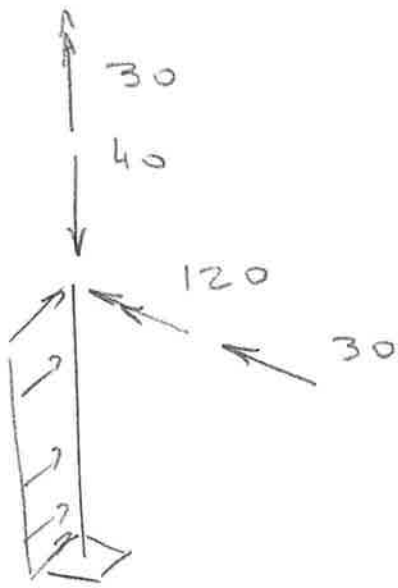


Nº USP: _____ Nome: GABRILO

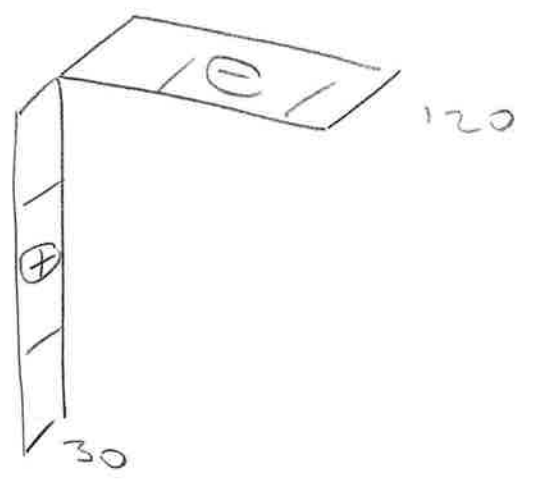
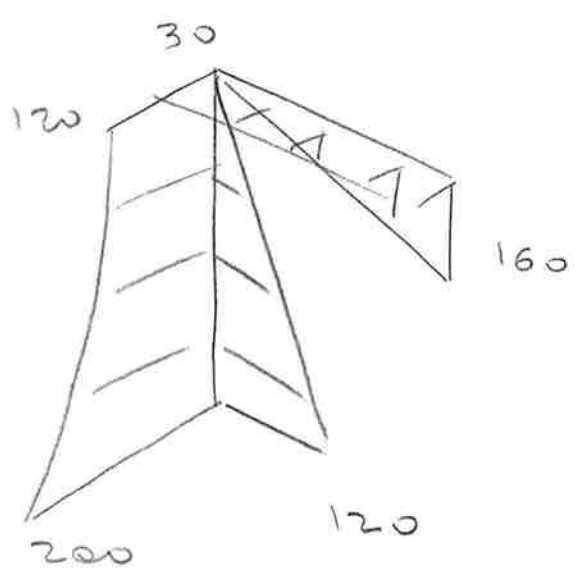
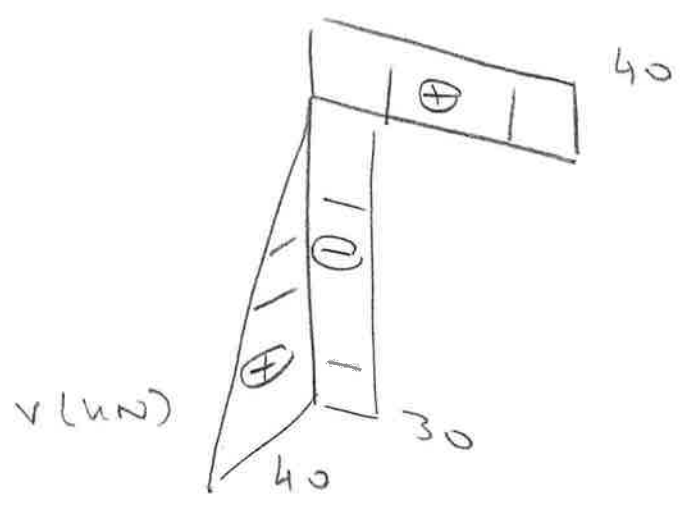
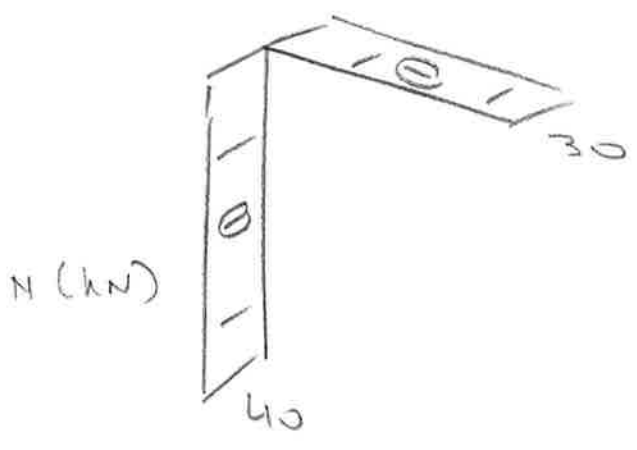
1ª Questão (3,5 pontos)

Traçar os diagramas de esforços solicitantes do trecho ABC da estrutura espacial da figura.
Os sinais das forças cortantes devem ser dados pelos observadores indicados na figura.





N	0,5
V	0,75
M	1,5
T	0,75
	<u>3,5</u>



M (kNm)

T (kNm)