

Nº USP: _____ Nome: _____

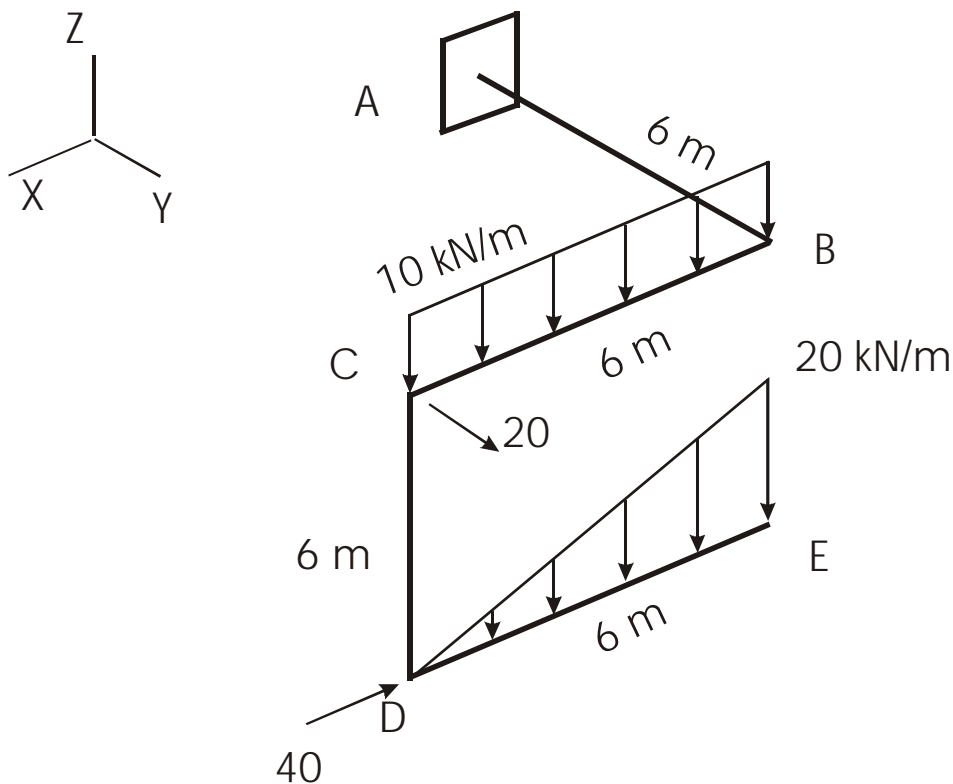
1ª Questão (3,0 pontos)

Na estrutura espacial da figura, engastada em A, todas as barras são ortogonais entre si, sendo as barras *BC* e *DE* paralelas ao eixo *x* e a barra *CD* paralela ao eixo *z*.

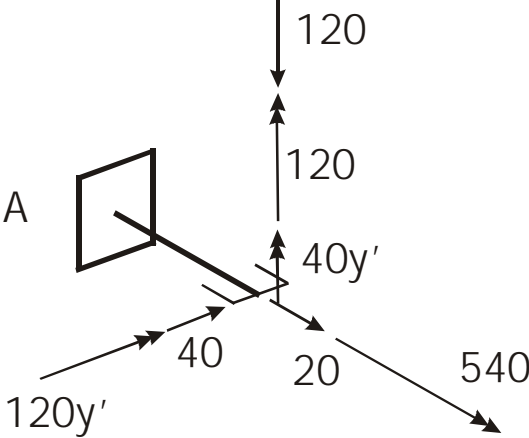
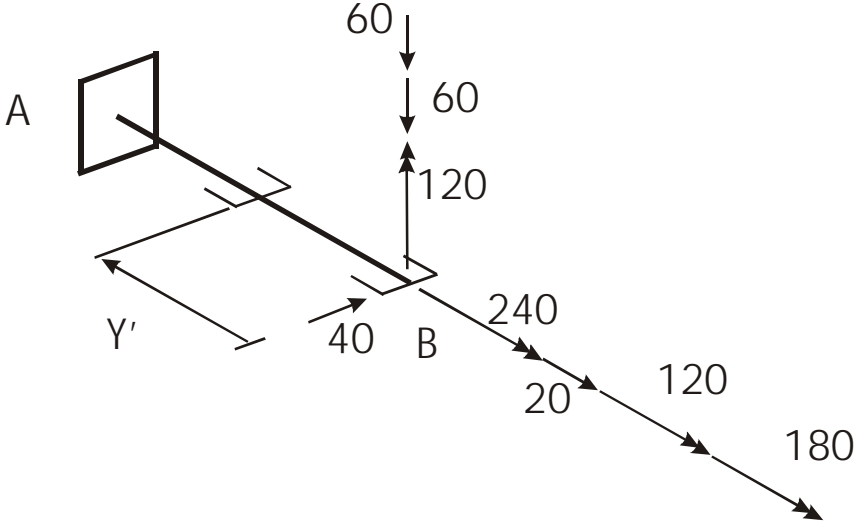
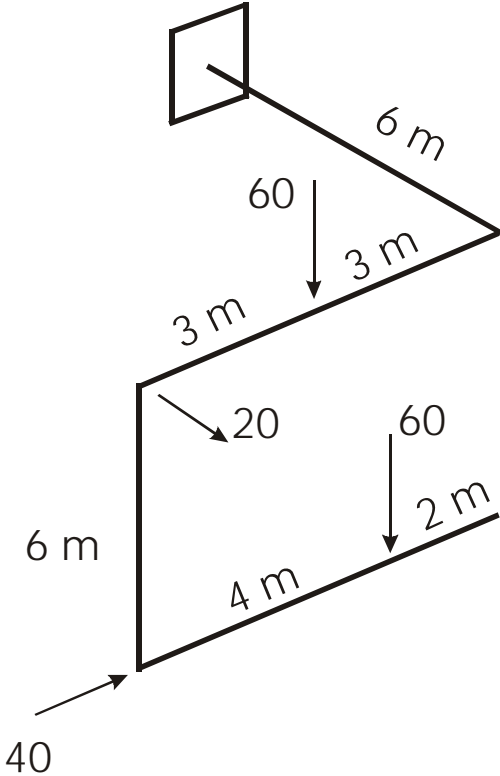
Na barra *BC* atua uma força uniformemente distribuída paralela ao eixo *z* e na barra *DE*, uma força linearmente distribuída também paralela ao eixo *z*; a força concentrada aplicada em *C* tem a direção do eixo *y* e a aplicada em *D*, a direção do eixo *x*.

Traçar os diagramas de esforços solicitantes **da barra AB**.

Os sinais das forças cortantes devem ser os relativos aos observadores indicados na figura.



Solução



$$M_x = -120y' \quad M_x(0) = 0$$

$$M_x(6) = -720$$

$$M_z = 120 + 40y' \quad M_z(0) = 120$$

$$M_z(6) = 360$$

