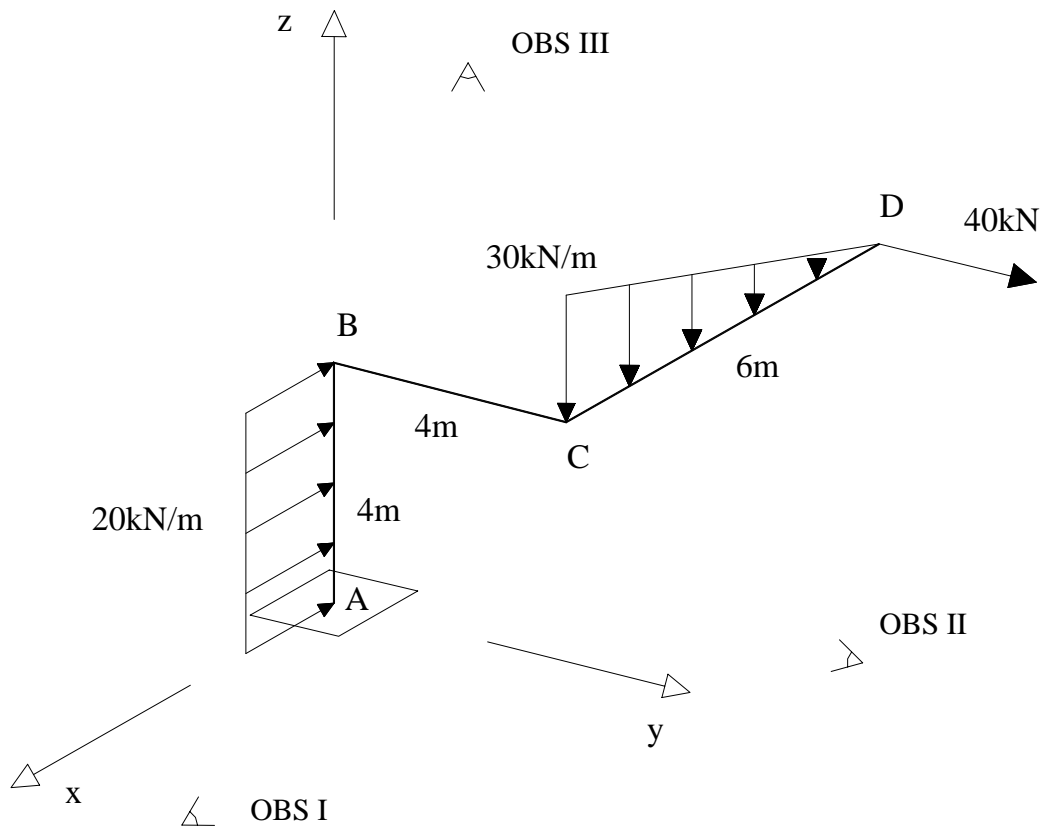


NºUSP: _____ Nome: _____

Questão 1 (3,5)

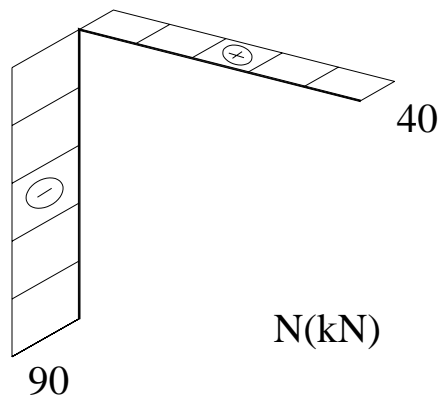
Para a estrutura espacial da figura, **traçar os diagramas de esforços solicitantes das barras AB e BC**. Os sinais das forças cortantes devem ser dados pelos observadores indicados na figura.

A barra AB está sobre o eixo z, a barra BC é paralela ao eixo y e a barra CD, ao eixo x. O carregamento distribuído da barra AB tem a direção do eixo x, o da barra CD tem a direção do eixo z e a força aplicada em D tem a direção do eixo y.

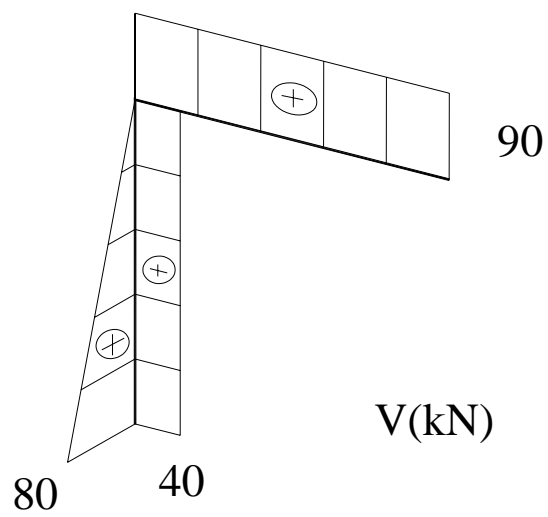


Resposta:

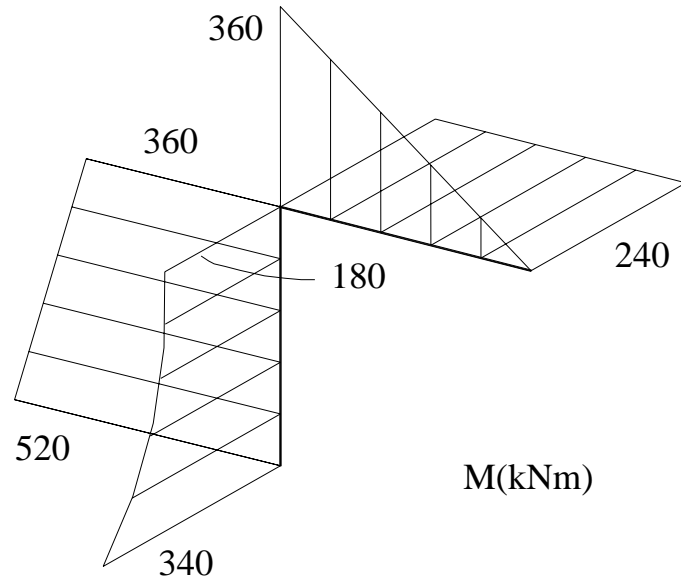
(0,5)



(0,75)



(1,5)



(0,75)

