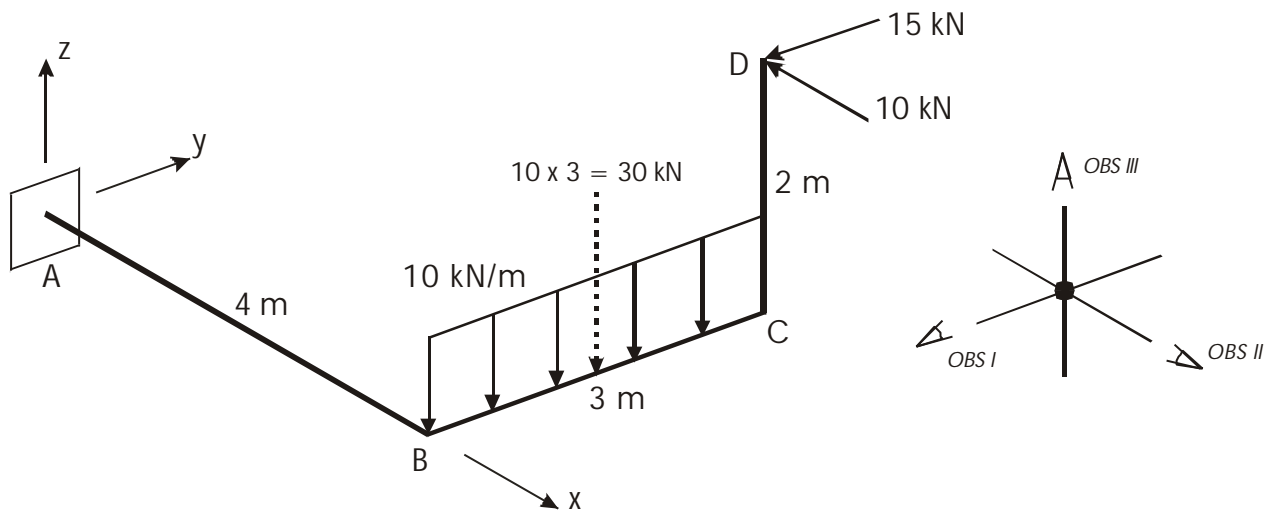
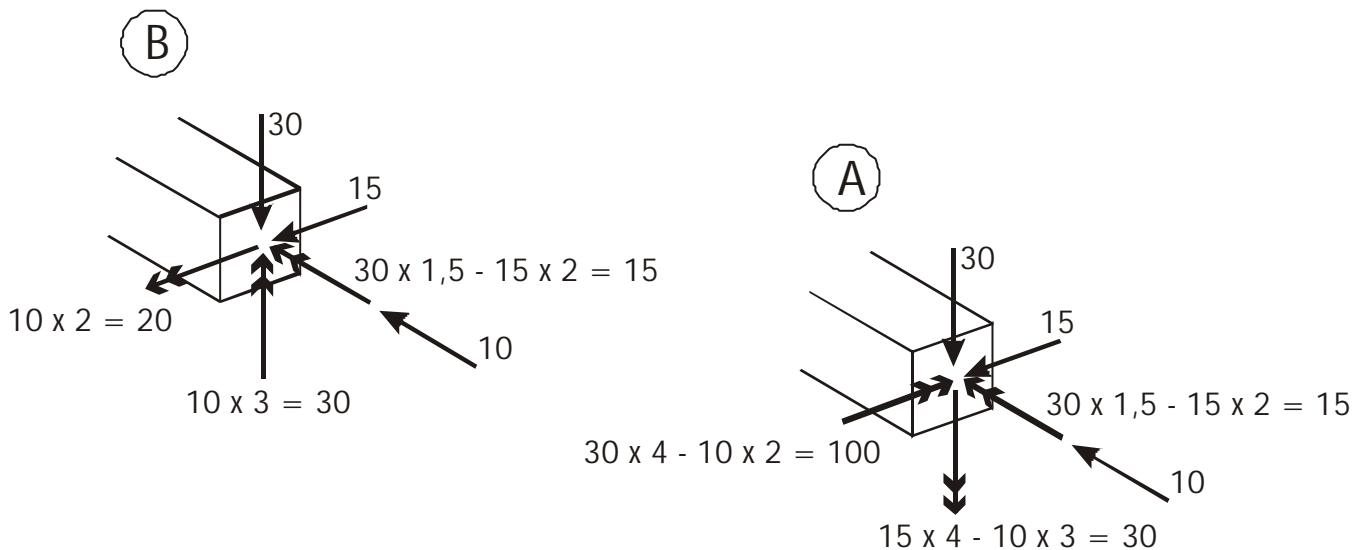
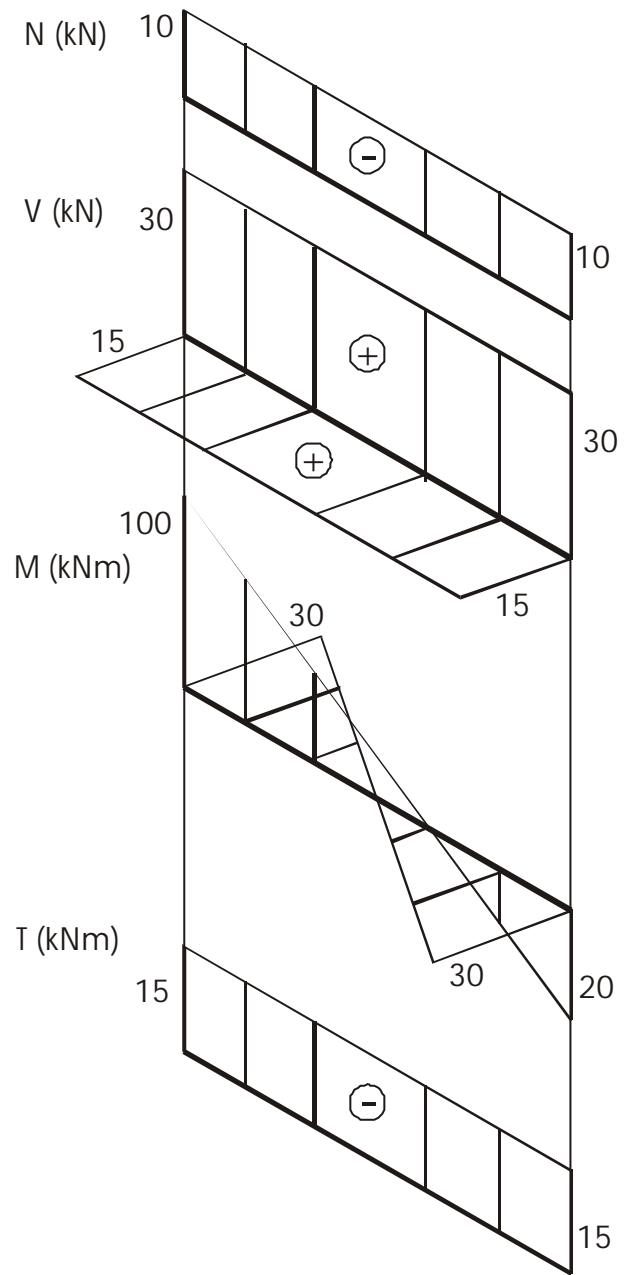


**Q2 (2,5)** Determinar os diagramas de esforços solicitantes na **barra AB** da estrutura tridimensional indicada na figura. A barra **AB** é paralela ao eixo **x**, a barra **EF** é paralela ao eixo **x** e a barra **CD** ao eixo **z**. O carregamento linearmente distribuído da barra **BC** tem a direção do eixo **z**, a força concentrada de **10 kN** é paralela ao eixo **x** e a força concentrada de **15 kN** é paralela ao eixo **y**.

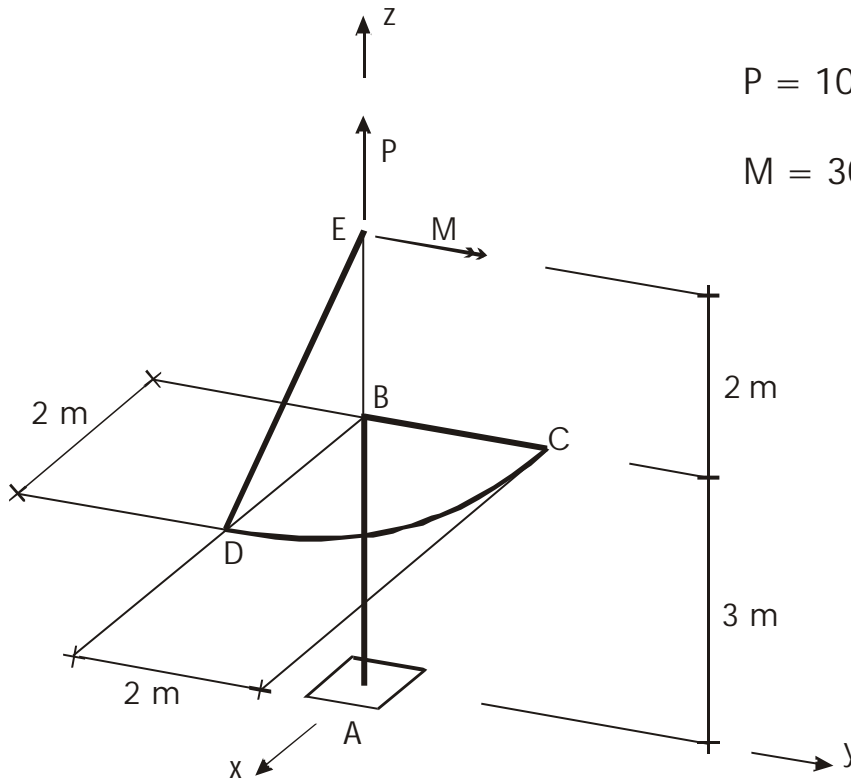


**Resposta:**





**Q3 (2,5)** Calcule os esforços solicitantes na seção transversal da barra *BC* junto do nó *C*. A barra *AB* é paralela ao eixo *z*, *BC*, paralela ao eixo *y*, o arco de circunferência *CD* está contido em plano paralelo ao plano *xy* e a barra *DE* está contida no plano *xz*.

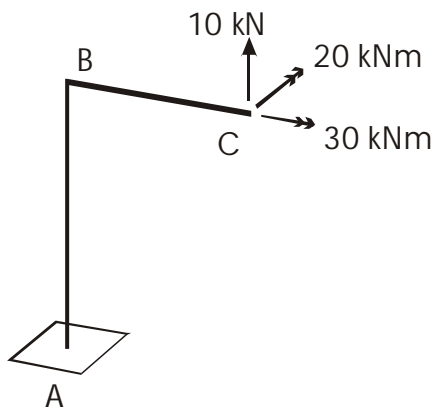


$P = 10 \text{ kN ( // ao eixo } z \text{ )}$

$M = 30 \text{ kNm ( // ao eixo } y \text{ )}$

**Resposta:**

Redução dos esforços para C



$N = 0$

$V_{yz} = -10 \text{ kN}$

$V_{yx} = 0$

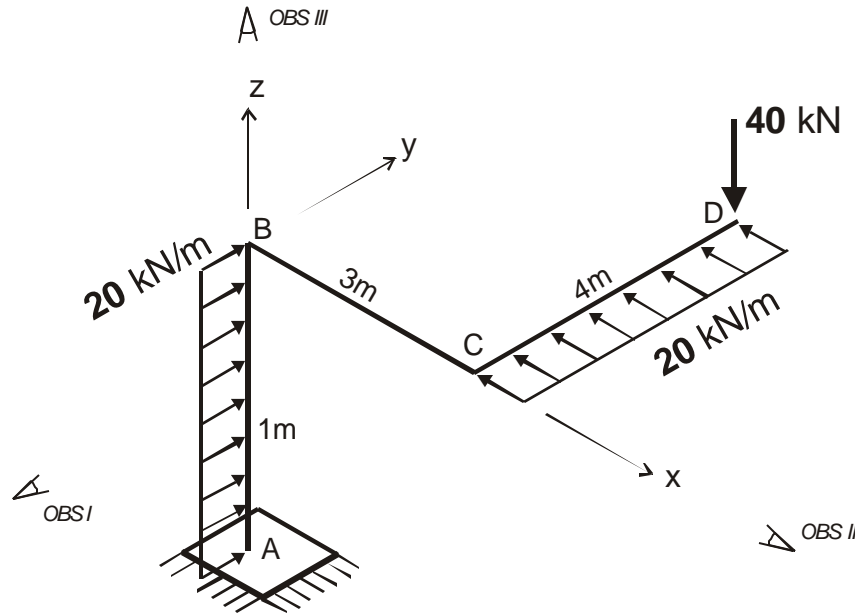
$M_x = -20 \text{ kNm}$

$M_z = 0$

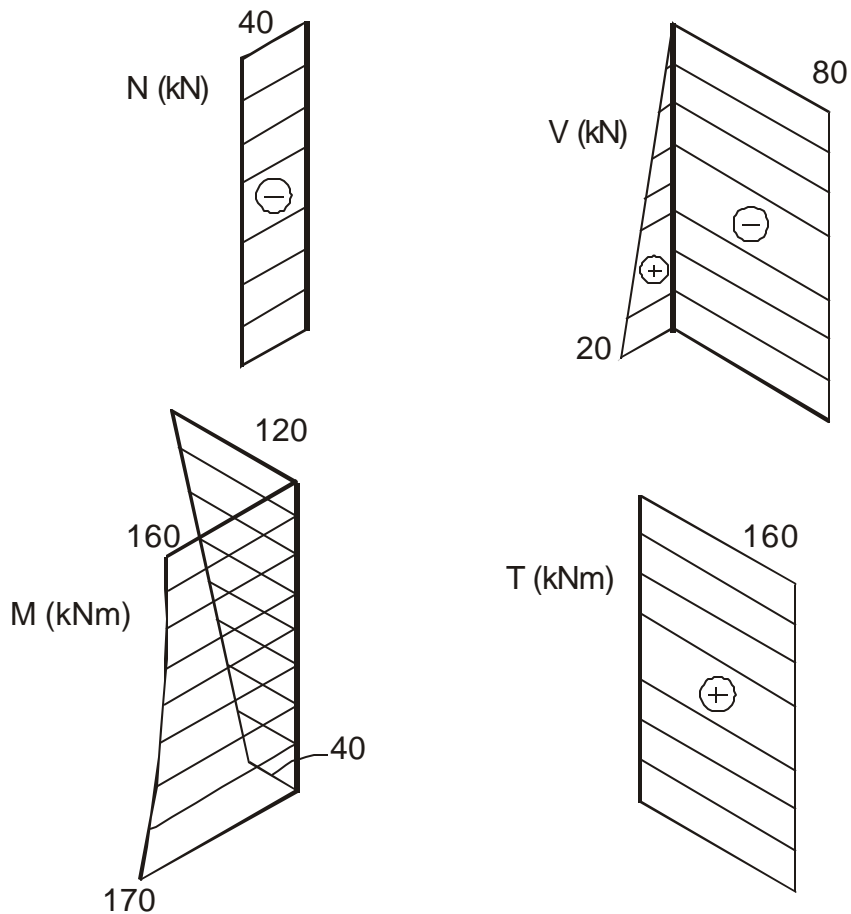
$T = +30 \text{ kNm}$

Nome: \_\_\_\_\_ **GABARITO** \_\_\_\_\_ Nº USP: \_\_\_\_\_

**Q2 (2,5)** Traçar os diagramas de esforços solicitantes do trecho **AB**.

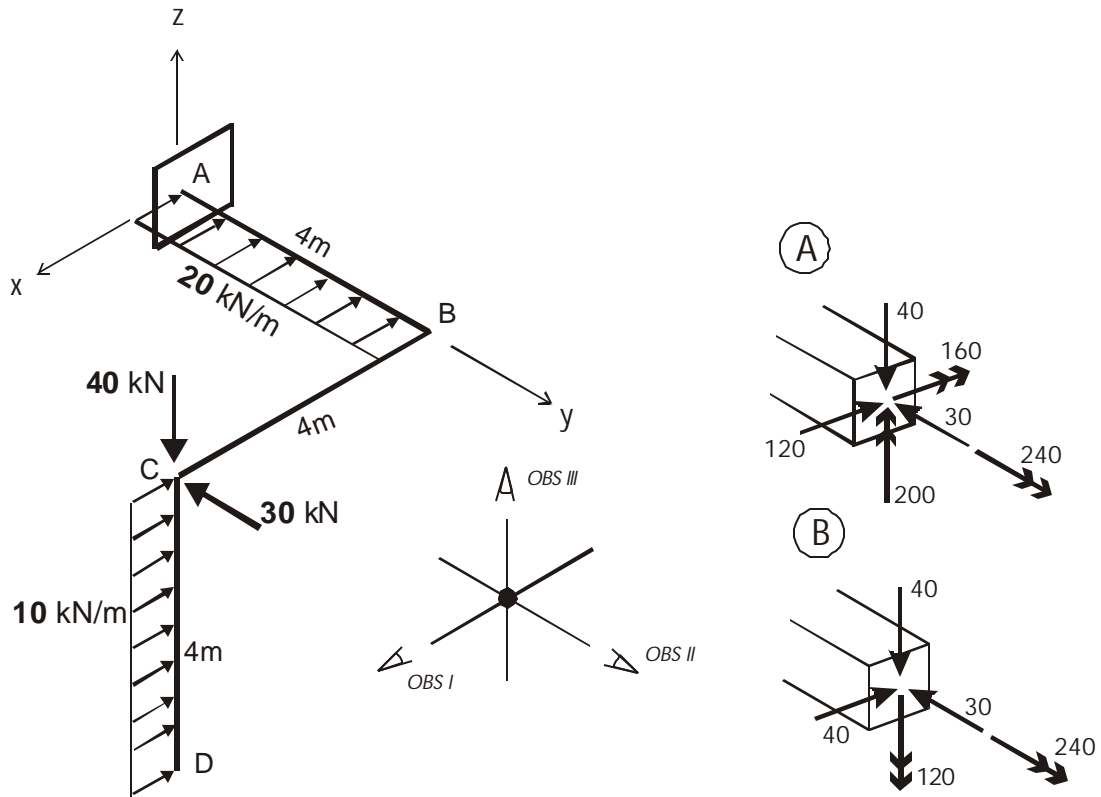


Resposta;



Nome: \_\_\_\_\_ Nº USP: \_\_\_\_\_

**Q2 (2,5)** Traçar os diagramas de esforços solicitantes do trecho **AB** da estrutura da figura. A barra **BC** é paralela ao eixo **x**, e a barra **CD**, ao eixo **z**.



Diagramas de esforços solicitantes

