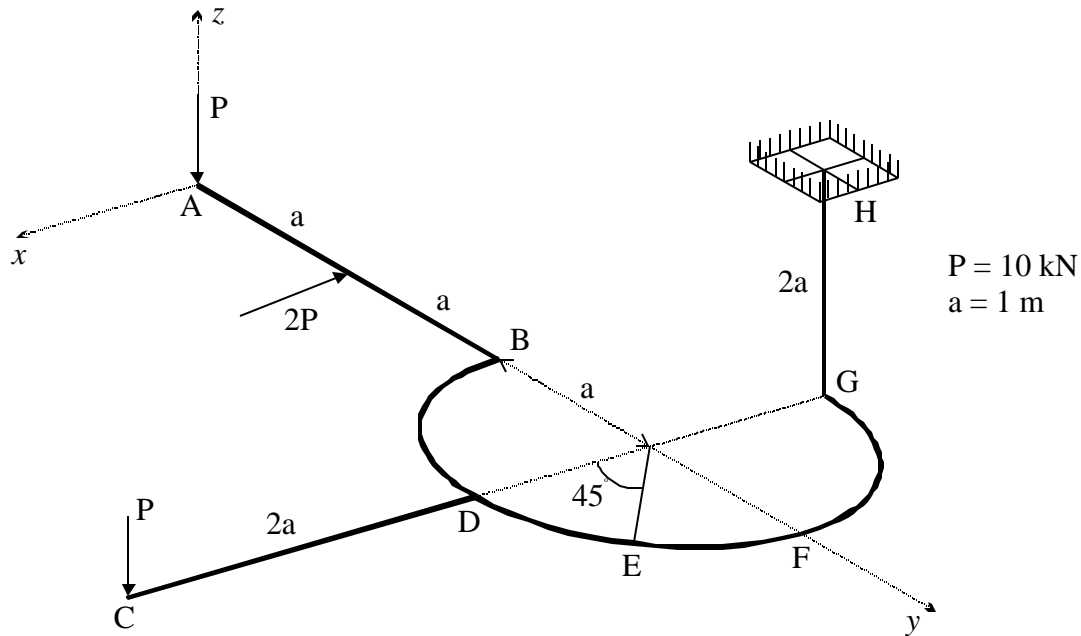


2ª QUESTÃO – 1ª PROVA DE 1997

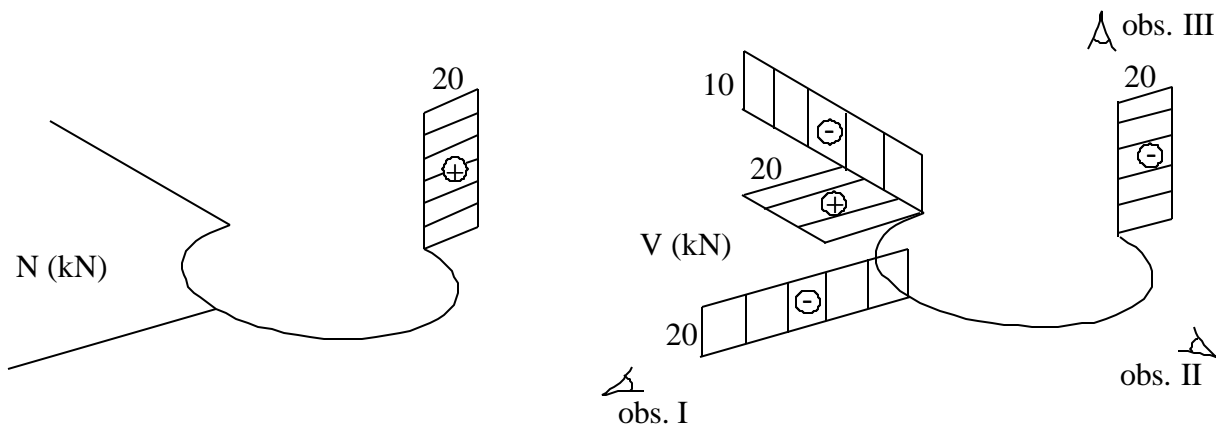


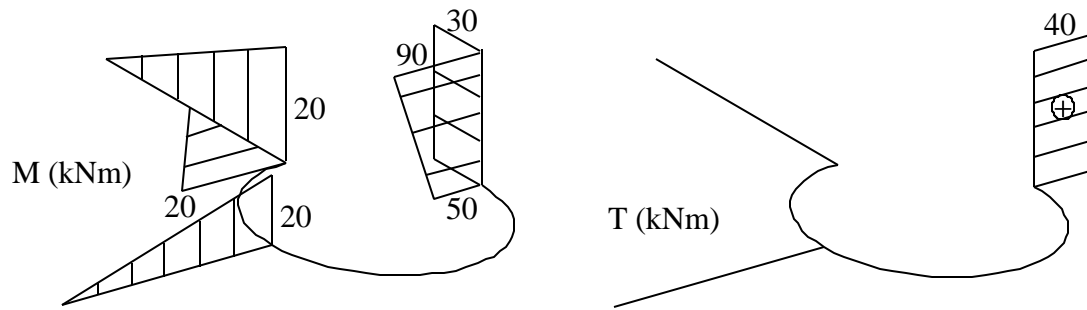
Traçar os diagramas de esforços solicitantes para as barras  $AB$ ,  $CD$  e  $GH$  da estrutura mostrada acima. Calcular os esforços solicitantes para a seção  $E$ . Nota-se que:

- $BDFG$  corresponde a um arco de circunferência de raio  $a$ . Esse arco encontra-se no plano horizontal  $xy$ .
- $AB$  está sobre o eixo  $y$ ;  $CD \parallel x$  e  $GH \parallel z$ .
- As cargas de intensidade  $P$  têm direção paralela a  $z$  e a de intensidade  $2P$  tem direção paralela a  $x$ .
- A barra  $GH$  está engastada em  $H$ .

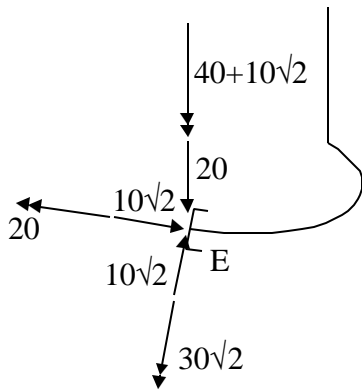
Resolução:

*Esforços Solicitantes em  $AB, CD$  e  $GH$ :*





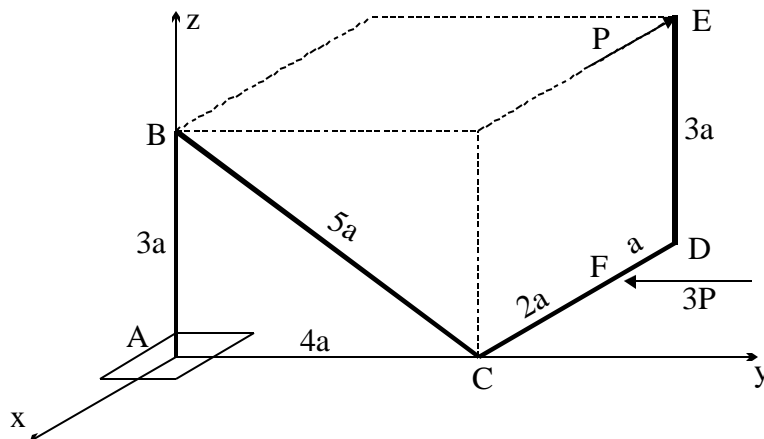
*Esforços Solicitantes em E:*



### 1ª QUESTÃO – PROVA SUBSTITUTIVA DE 1997

Traçar os diagramas de esforços solicitantes da estrutura da figura.

As barras  $AB$  e  $BC$  estão no plano  $yz$  e as barras  $CD$  e  $DE$ , em um plano paralelo a  $xz$ ; a barra  $CD$  é paralela ao eixo  $x$  e perpendicular à barra  $BC$ ; a barra  $BC$  é hipotenusa do triângulo retângulo de catetos  $AB$  e  $AC$ . A força  $P$  é paralela a  $x$  e a força  $3P$ , paralela a  $y$ .



Resolução:

