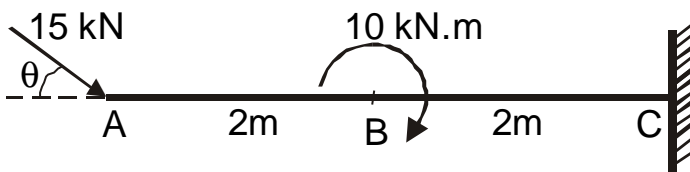


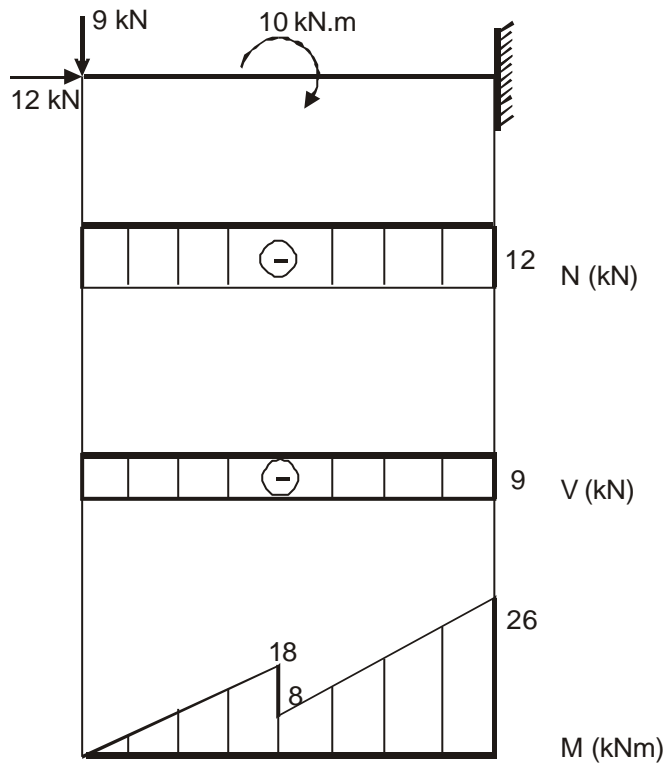
GABARITO

Q4 (2,5) Traçar os diagramas de esforços solicitantes da viga em balanço da figura. Sendo q a inclinação com a direção horizontal da força concentrada de 15 kN.



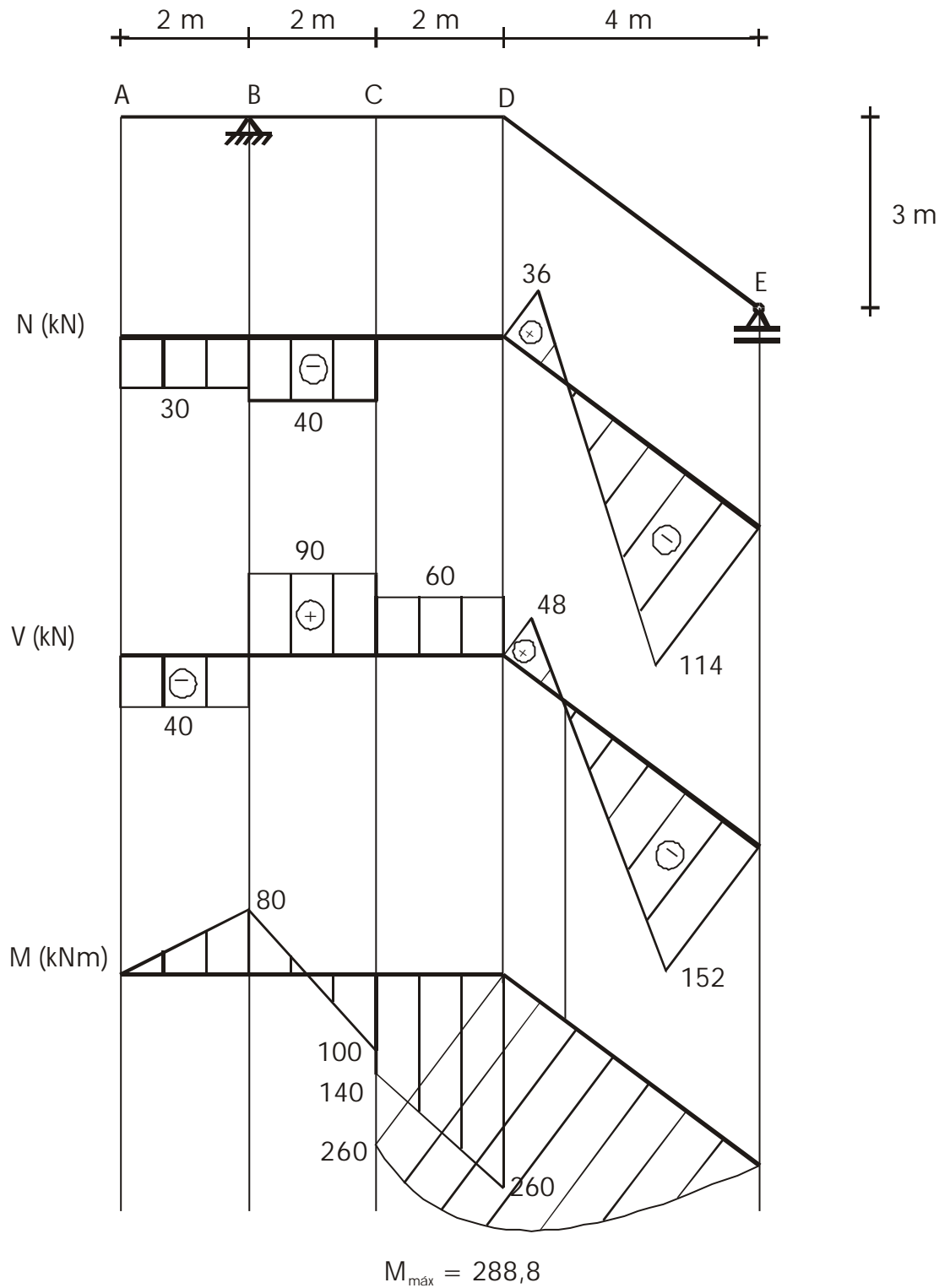
$\text{sen } q = 0,6$ $\text{cos } q = 0,8$
--

Resposta:



Q1 (2,5)

Dados os diagramas de esforços internos solicitantes da estrutura indicada na figura, determinar todos os esforços externos ativos e reativos que nela atuam.



Resposta:

Esforços Externos (Ativos e Reativos)

