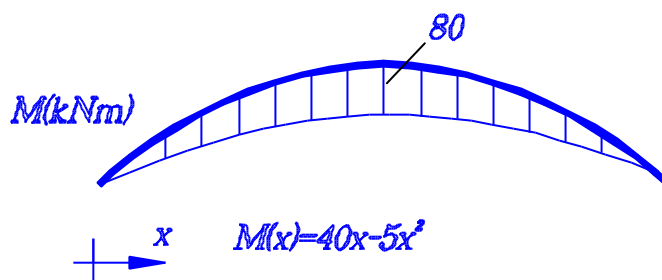
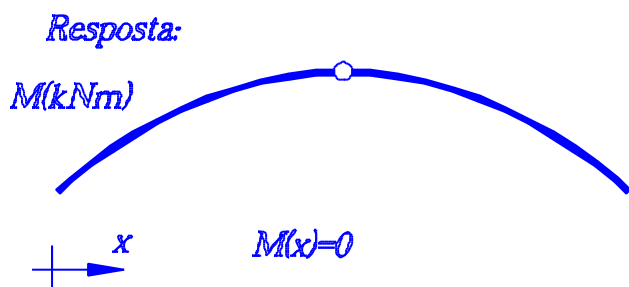
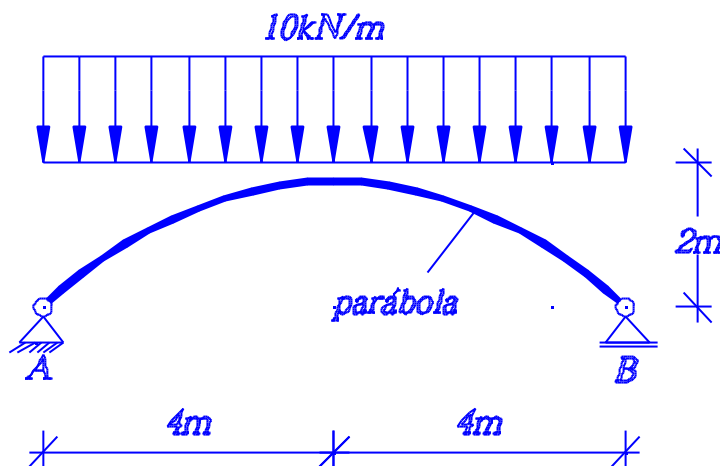
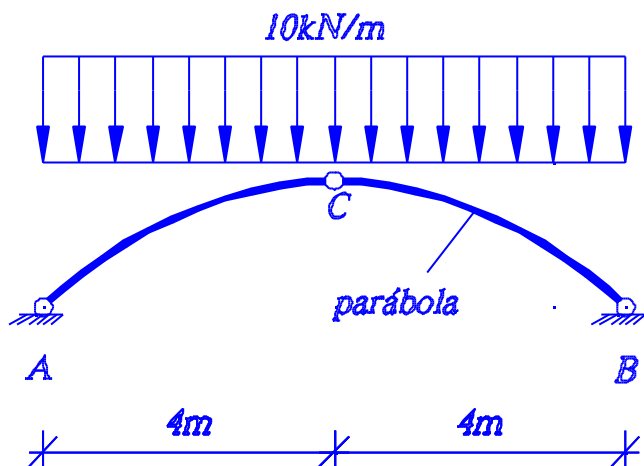


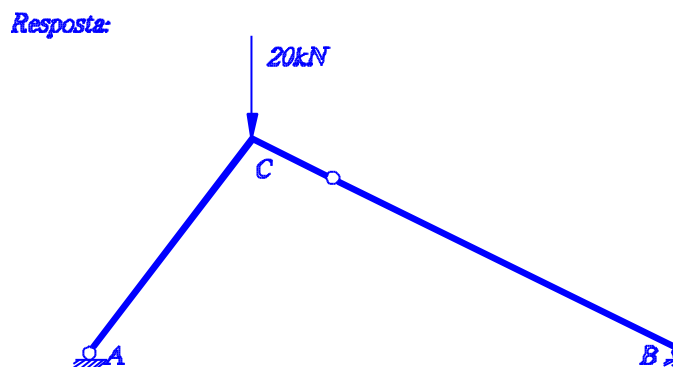
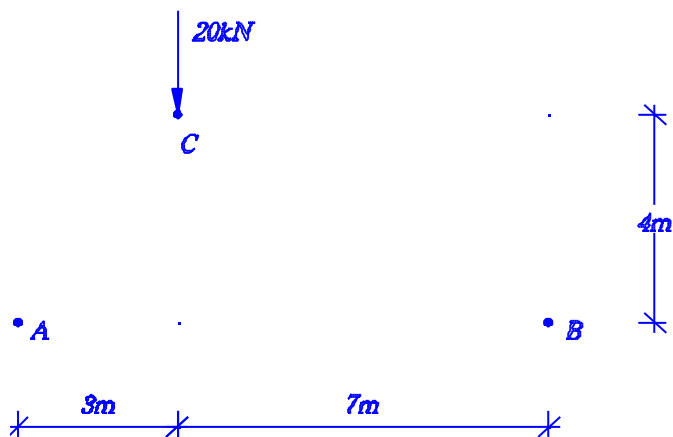
Lista de exercícios nº 6

Arcos triarticulados

1 - Traçar os diagramas de momentos fletores do arco triarticulado e da viga curva abaixo. Por que esses diagramas são tão diferentes um do outro?

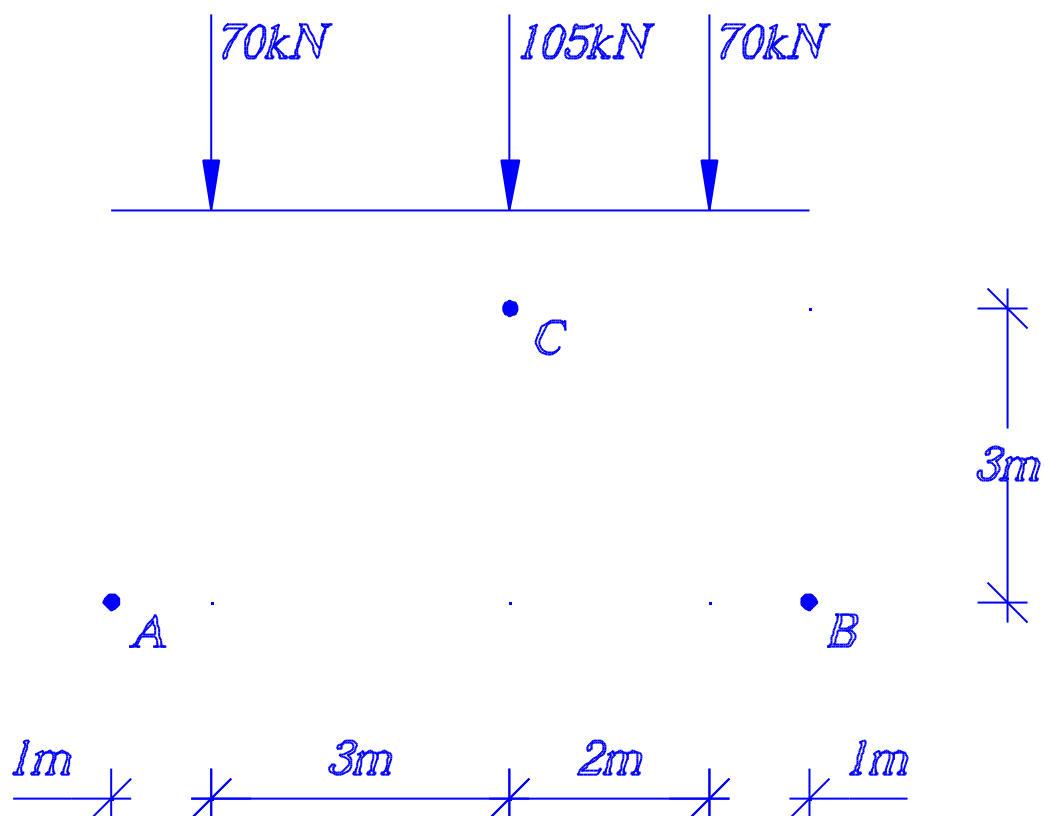


2 - Determinar a forma que se deve dar à estrutura triarticulada que passa pelos pontos **A**, **B** e **C** para que seja solicitada apenas por forças normais. O carregamento que atua na estrutura é o indicado na figura, e duas das rótulas se localizam nos pontos **A** e **B**. Onde deve ser colocada a terceira rótula?

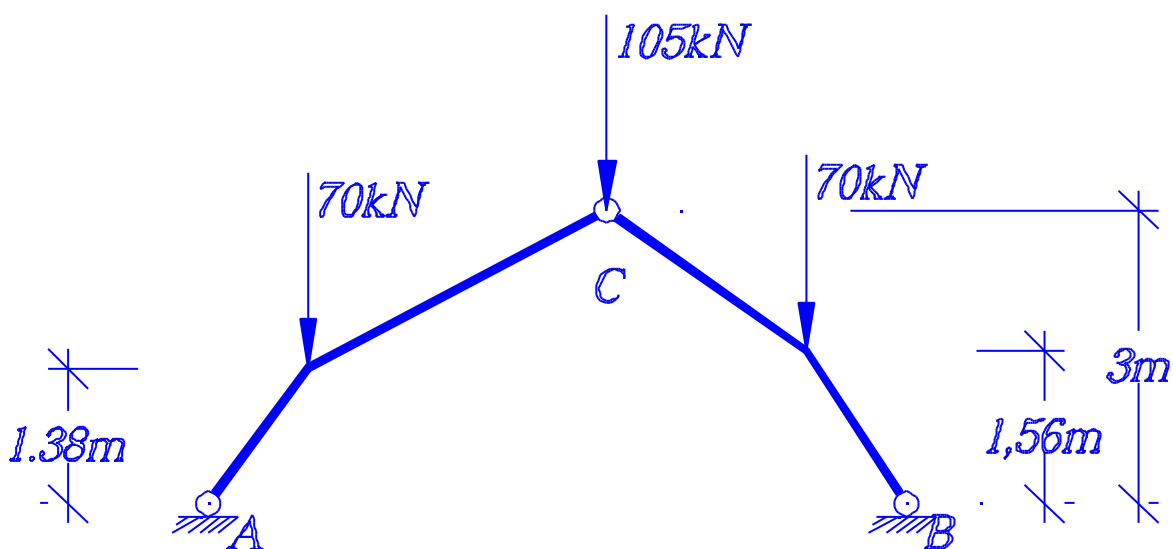


A terceira articulação pode ser colocada em qualquer local das barras AC e BC. Se ela for colocada em **C**, a estrutura resultante será uma treliça.

3 - Determinar a linha das pressões que passa pelos pontos **A**, **B** e **C**, nos quais se localizam articulações. O carregamento que atua na estrutura é o indicado na figura:



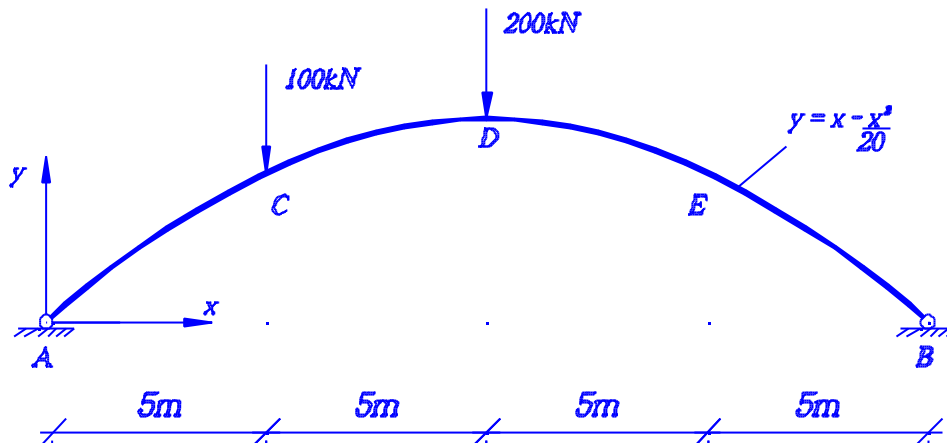
Resposta:



4 - Utilizando superposição gráfica, determinar o diagrama de momentos fletores do arco triarticulado da figura nas seguintes situações:

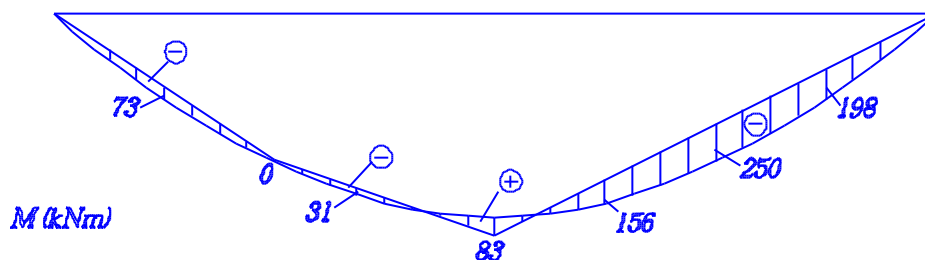
- A terceira articulação localizada no ponto **C**;
- A terceira articulação localizada no ponto **D**;
- A terceira articulação localizada no ponto **E**;

Determinar o empuxo do arco em cada uma destas situações.

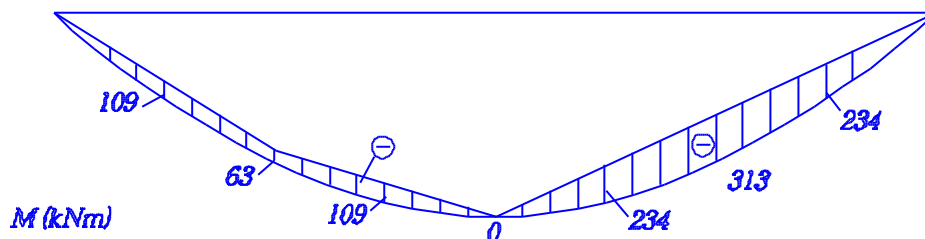


Resposta:

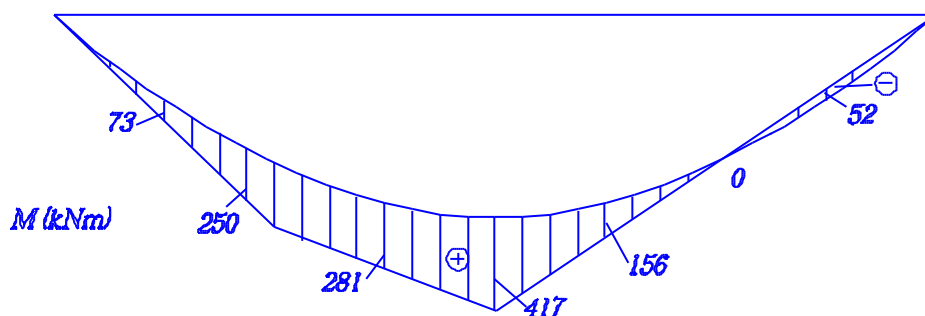
a) $H=233,33$ kN



b) $H=250$ kN



c) $H=166,67$ kN



5 - Mostrar que a semicircunferência da figura é a linha das pressões do carregamento distribuído que nela atua, uniforme e normal ao eixo da estrutura.

