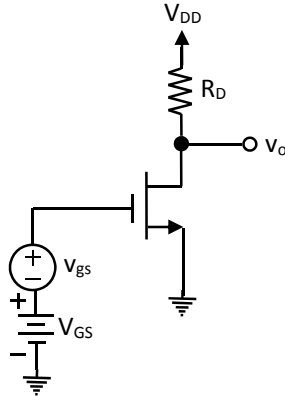


Nona Lista-Aula - Disciplina : Introdução à Eletrônica - PSI 2223

Exercício 1 – Seja o amplificador com FET da figura abaixo com $k'_n \frac{W}{L} = 1\text{mA}/\text{V}^2$, $V_t = 2\text{V}$, $V_{GS} = 4\text{V}$, $V_{DD} = 10\text{V}$ e $R_D = 3,6\text{k}\Omega$. Pede-se:

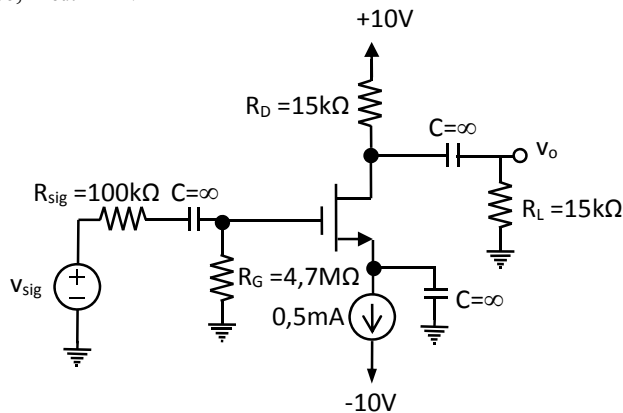
- Encontre os valores de I_D e V_D , Qual o valor de V_{DS} ?
- Calcule o valor de g_m no ponto de operação,
- Calcule o valor do ganho de tensão e
- Se o FET tem $\lambda = 0,01\text{V}^{-1}$ recalcule o valor do ganho de tensão.



Respostas: $I_D = 2\text{mA}$; $V_D = V_{DS} = 2,8\text{V}$; $g_m = 2 \times 10^{-3}\text{S}$; $A_v = -7,2\text{V}/\text{V}$; $A_v = -6,7\text{V}/\text{V}$.

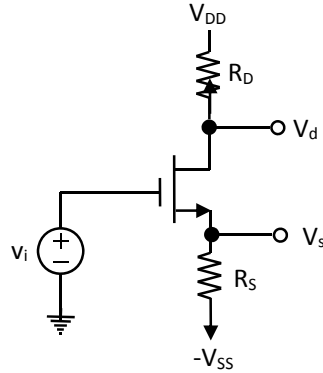
Exercício 2 – Dado o amplificador NMOS fonte comum abaixo, onde são dados: $\lambda = 0$, $V_t = 1,5\text{V}$ e $k'_n \frac{W}{L} = 1\text{mA}/\text{V}^2$.

- Faça uma análise dc e determine as tensões nodais V_G , V_D e V_S ,
- Determine o valor da transcondutância g_m e
- Substitua o FET pelo seu modelo (π -híbrido) para pequenos sinais e determine os valores de R_{in} , A_{vo} , R_{out} e G_v .



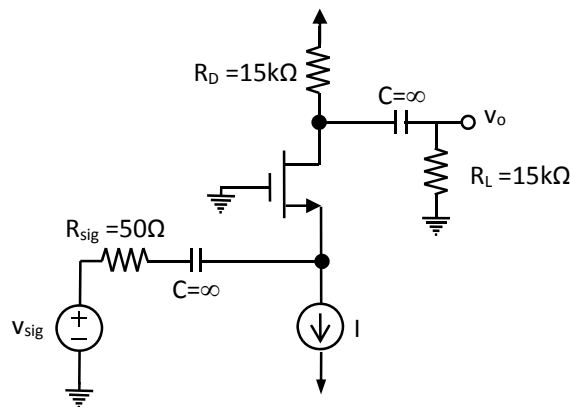
Respostas: $V_G = 0\text{V}$; $V_D = 2,5\text{V}$; $V_S = -2,5\text{V}$; $g_m = 10^{-3}\text{S}$;
 $R_{in} = 4,7\text{M}\Omega$; $A_{vo} = -15\text{V}/\text{V}$; $R_{out} = 15\text{k}\Omega$; $G_v = -7,3\text{V}/\text{V}$

Exercício 3 – Para o amplificador NMOS da figura abaixo, substitua o transistor pelo modelo T para pequenos sinais e determine as expressões de $\frac{v_s}{v_i}$ e de $\frac{v_d}{v_i}$. Obs.: Em geral, para facilitar a resolução, sempre que temos uma resistência R_s é mais fácil resolver o circuito usando o modelo T pois a resistência $1/g_m$ do modelo fica em série com R_s .



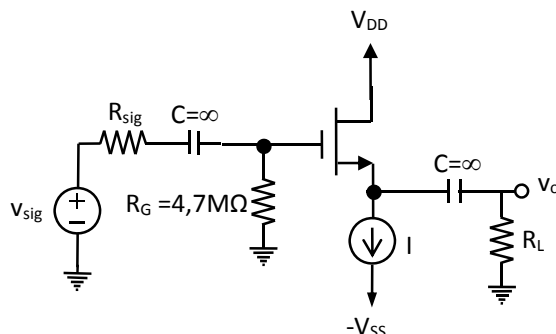
Respostas: $\frac{v_s}{v_i} = \frac{g_m R_S}{1 + g_m R_S}$; $\frac{v_d}{v_i} = -\frac{g_m R_D}{1 + g_m R_S}$

Exercício 4 – No circuito do amplificador porta comum abaixo, $g_m = 1\text{mA/V}$. Obtenha os valores de R_{in} , R_{out} , A_v , A_{vo} e G_v . Se o valor de R_{sig} for alterado para $1\text{k}\Omega$, qual o novo valor de G_v ? A_v muda?



Respostas: $R_{in} = 1\text{k}\Omega$; $R_{out} = 15\text{k}\Omega$; $A_v = 7,5\text{V/V}$; $A_{vo} = 15\text{V/V}$; $G_v = 7,14\text{V/V}$; $G_v = 3,75\text{V/V}$; Não.

Exercício 5 – Seja o amplificador seguidor de fonte (dreno comum) apresentado na figura abaixo com $g_m = 1\text{mA/V}$, $r_o = 150\text{k}\Omega$, $R_{sig} = 1\text{M}\Omega$ e $R_L = 15\text{k}\Omega$. Obtenha os valores de R_{in} , R_{out} , A_v , A_{vo} e G_v .



Respostas: $R_{in} = 4,7\text{M}\Omega$; $R_{out} = 0,993\text{k}\Omega$; $A_v = 0,932\text{V/V}$; $A_{vo} = 0,993\text{V/V}$; $G_v = 0,768\text{V/V}$;