

PSI3321 – ELETRÔNICA I
GABARITO – 2ª LISTA ADICIONAL DE EXERCÍCIOS – PARTE II

1) Dado um transistor PNP operando no modo ativo (junção BE diretamente polarizada e junção CB reversamente polarizada) onde estão indicados as regiões de depleção e o perfil de excesso de portadores na base com distribuição linear devido ao fato da base ser muito estreita. Sabendo-se que $q \cdot D_n = 5 \times 10^{-18} \text{ A} \cdot \text{cm}^2$, $q \cdot D_p = 2,5 \times 10^{-18} \text{ A} \cdot \text{cm}^2$ e A (área da junção) = $2 \times 10^{-5} \text{ cm}^2$, $\epsilon_S = 10^{-12} \text{ F/cm}$ (produto da permissividade relativa pela permissividade do vácuo), $\tau_T = 10 \mu\text{s}$ (tempo médio de trânsito), pede-se:

a) Determine a corrente de difusão na base do transistor PNP supondo desprezível a recombinação de portadores.

$$I_p = -qD_p \cdot A \cdot \frac{\partial p}{\partial x} = 2,5 \times 10^{-18} \cdot 2 \times 10^{-5} \cdot \frac{10^{15}}{10^{-4}} = 0,5 \text{ mA}$$

$I_p = 0,5 \text{ mA}$

b) Sabendo-se que a corrente de base é de $5 \mu\text{A}$, determine as correntes de coletor e emissor. Qual o valor do Ganho de corrente?

$$I_B = 5 \mu\text{A} \cong I_n \quad (\text{Desprezando-se recombinação na base})$$

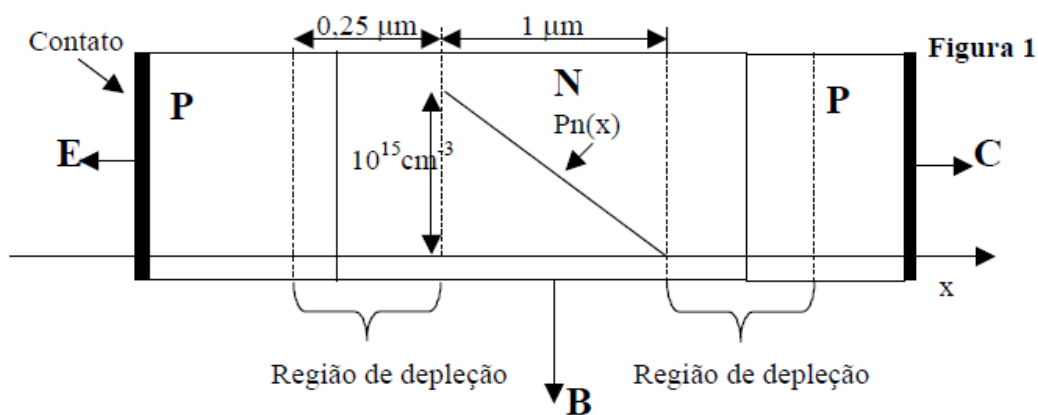
$$I_C \cong I_p = 0,5 \text{ mA}$$

$$I_E = I_C + I_B = 0,5 \text{ mA} + 0,005 \text{ mA} = 0,505 \text{ mA}$$

$$\beta = \frac{I_C}{I_B} = \frac{5 \times 10^{-3}}{5 \times 10^{-6}} = 100$$

$I_C = 0,5 \text{ mA}$
 $I_E = 0,505 \text{ mA}$
 $\beta = 100$

c) Determine as capacitâncias de difusão e depleção da junção base-emissor sendo dado a largura da região de depleção na figura abaixo:

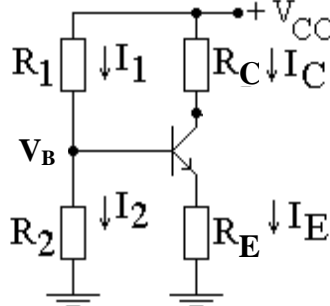


$$C_{depleção} = \frac{\epsilon_s A}{W} = \frac{\epsilon_0 A}{W} = \frac{10^{-12} \cdot 2 \times 10^{-5}}{0,25 \times 10^{-4}} = 0,8 \text{ pF}$$

$$C_{difusão} = \frac{\tau_T}{V_T} x I_D = \frac{10 \times 10^{-6}}{25 \times 10^{-3}} \times 0,5 \times 10^{-3} = 0,2 \mu\text{F}$$

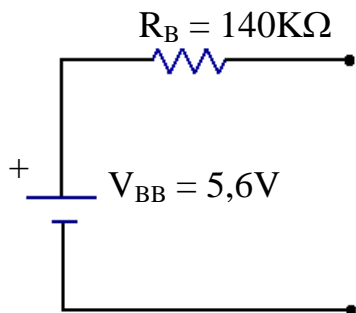
$C_{depleção} = 0,8 \text{ pF}$ $C_{difusão} = 0,2 \mu\text{F}$
--

2) No circuito da figura abaixo, o transistor está polarizado no modo ativo.



Sabendo-se que $V_{CC} = + 11,2 \text{ V}$, $V_{BE} = 0,78 \text{ V}$, $R_1 = 280 \text{ K}\Omega$, $R_2 = 280 \text{ K}\Omega$, $I_C = 2,00 \text{ mA}$, $I_E = 2,02 \text{ mA}$, $R_C = 1,98 \text{ K}\Omega$ e utilizando duas casas decimais no cálculo de todas as variáveis, pede-se:

a) Determine o circuito equivalente de Thevenin visto da base do transistor.

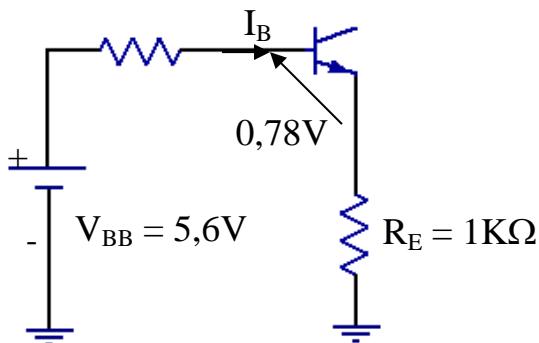


$$R_B = R_1 // R_2 = 140 \text{ K}\Omega$$

$$V_{BB} = 11,2 \times \frac{280}{280 + 280} = 5,6 \text{ V}$$

$$R_B = 140 \text{ K}\Omega$$

b) Determine o valor da resistência R_E e a tensão V_{CE} .



Na malha de base temos:

$$I_B = (2,02 - 2) \text{ mA} = 0,02 \text{ mA}$$

$$V_{RE} = 5,6 - 140 \text{ K} \times 0,02 \text{ mA} - 0,78 = 2,02 \text{ V}$$

$$R_E = \frac{V_{RE}}{I_E} = 1 \text{ K}\Omega$$

Na malha de coletor:

$$V_{CE} = V_{CC} - R_E I_E - R_C I_C = 11,2 - 1K \times 2,02m - 0,99K \times 2m = 5,22V$$

$$\begin{aligned} R_E &= 1K\Omega \\ V_{CE} &= 5,22V \end{aligned}$$

c) Determine o potencial V_B e as correntes I_1 e I_2 conforme indicado na figura.

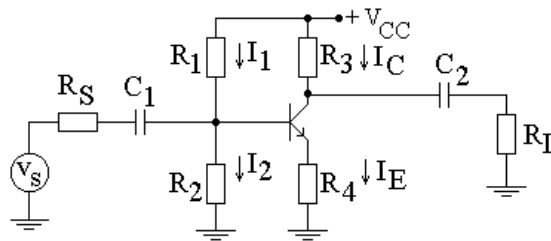
$$V_B = V_{BE} + V_{RE} = V_{BB} - R_B I_B = 0,78 + 2,02 = 2,8V$$

$$I_2 = \frac{V_B}{R_2} = \frac{2,8}{280K} = 0,01mA$$

$$\begin{aligned} V_B &= 2,8V \\ I_1 &= 0,01mA \\ I_2 &= 0,03mA \end{aligned}$$

$$I_1 = I_2 + I_B = (0,02 + 0,01)mA = 0,03mA$$

3) Para o circuito da figura abaixo, com o transistor polarizado no modo ativo, pede-se:



Sabendo-se que $R_1 // R_2 = 20 k\Omega$, $V_{R_4} = V_{CC}/3$, $I_E = 2mA$, $V_{CC} = +12V$, $V_{BE} = 0,7$ e $\beta = 100$, pede-se:

(a) Determinar R_4 .

$$V_{R_4} = V_{cc} / 3 = 4V$$

$$R_4 = \frac{V_{R_4}}{I_E} = \frac{4}{2} = 2k\Omega$$

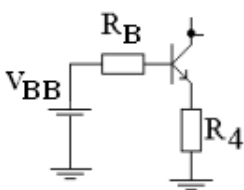
(b) Determinar R_3 para que a tensão V_{CE} quiescente seja igual a 5 V.

$$V_{R_3} = V_{cc} - V_{CE} - V_{R_4} = 12 - 5 - 4 = 3V$$

$$I_C = \alpha I_E = \frac{\beta}{\beta + 1} I_E = 1,98mA;$$

$$R_3 = \frac{V_{R_3}}{I_C} = \frac{3}{1,98 \cdot 10^{-3}} = 1,515k\Omega$$

(c) Determinar R_1 e R_2 .



$$V_{BB} = \frac{R_2}{R_1 + R_2} V_{CC} \quad R_B = R_1 // R_2 = \frac{R_1 \cdot R_2}{R_1 + R_2}$$

$$V_{BB} = R_4 I_E + R_B \cdot \frac{I_E}{\beta + 1} + V_{BE} = 4 + 20k \cdot 2 \cdot 10^{-3} / (101) + 0,7 = 5,096V$$

Obtenção de R_1 e R_2 :

$$\left\{ \begin{array}{l} 1) \frac{R_1 \cdot R_2}{R_1 + R_2} = 20k\Omega \\ 2) \frac{R_2}{R_1 + R_2} \cdot V_{CC} = 5,096 \end{array} \right. \Rightarrow \left\{ \begin{array}{l} (1)/(2): \frac{R_1}{12} = \frac{20k}{5,096} \Rightarrow R_1 = 47,1k\Omega \\ 5,096 \cdot R_1 = 6,904 R_2 \Rightarrow R_2 = 34,8k\Omega \end{array} \right.$$

(d) Qual a função dos capacitores C_1 e C_2 ? Explique.

Sob o ponto de vista de polarização, C_1 e C_2 comportam-se como abertos.

Sob o ponto de vista de sinal, C_1 e C_2 comportam-se como curtos desde que seus valores sejam suficientemente altos $\left(C_1, C_2 \Rightarrow \infty; \frac{1}{j\omega C_1}, \frac{1}{j\omega C_2} \Rightarrow 0 \right)$

(e) Qual a função do resistor R_4 ? Qual o novo valor de I_E no caso do β variar de 100 para 150 devido a um incremento da temperatura? Explique adequadamente adotando os valores de R_1 , R_2 , R_3 e R_4 obtidos anteriormente.

R_4 serve para estabilizar a corrente de emissor quando β e V_{BE} variam com a temperatura.

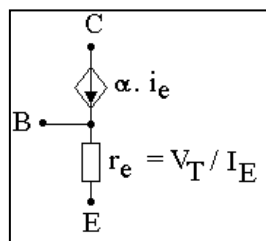
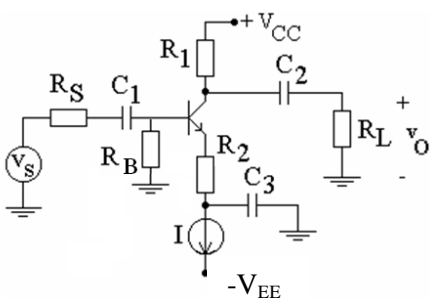
$$V_{BB} = R_4 I_E + R_B \cdot \frac{I_E}{\beta + 1} + V_{BE}$$

Isolando I_E :

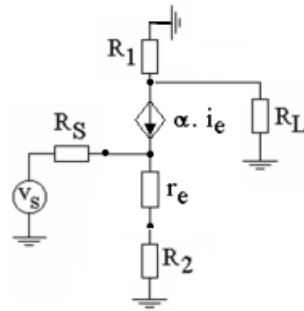
$$I_E = \frac{V_{BB} - V_{BE}}{R_4 + \frac{R_B}{\beta + 1}} = \frac{5,096 - 0,7}{2k + \frac{20k}{151}} = 2,062mA$$

Ou seja, I_E varia de apenas 3% quando “ β ” muda de 100 para 150.

4) Para o circuito amplificador da figura abaixo, com $C_1 = C_2 = C_3 = \infty$, $\beta = 100$, $R_S = 100 k\Omega$, $R_1 = 10 k\Omega$, $R_2 = 1 k\Omega$, $R_L = 10 k\Omega$, $R_B = \infty$ e $I = 1 mA$, pede-se:



(a) Desenhar o circuito para análise de pequenos sinais, considerando o modelo fornecido.



(b) Calcular o valor da tensão pico a pico na saída, v_o , para uma tensão de entrada $v_s = 2 \cdot \text{sen } \omega t$ (mV).

$$\left. \begin{aligned} i_e &= \frac{v_b}{r_e + R_2} \\ i_e &= (\beta + 1)i_b \end{aligned} \right\} R_i = \frac{v_b}{i_b} = (\beta + 1)(r_e + R_2)$$

$$r_e = \frac{V_T}{I_E} = \frac{25\text{mV}}{1\text{mA}} = 25\Omega \quad R_i = 101 \cdot (25 + 1000) = 103,525\text{k}\Omega$$

$$v_b = \frac{R_i}{R_s + R_i} v_s = \frac{103,525\text{k}}{100\text{k} + 103,525\text{k}} v_s = 0,50866 v_s$$

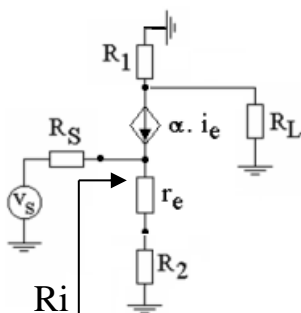
$$v_o = -\alpha i_e \cdot (R_L // R_1) = -\frac{\alpha \cdot v_b}{r_e + R_2} \cdot (R_L // R_1)$$

Substituindo a expressão de v_b em v_o :

$$A_V = \frac{v_o}{v_s} = 0,50866 \cdot \left(-\alpha \cdot \frac{R_L // R_1}{r_e + R_2} \right) = -0,50866 \cdot \left(\frac{\beta}{\beta + 1} \right) \cdot \frac{5\text{k}}{1,025\text{k}} \quad \therefore A_V = -2,46$$

Para um valor de 4mV pico-a-pico na entrada, temos na saída uma tensão pico-a-pico de 9,83mV.

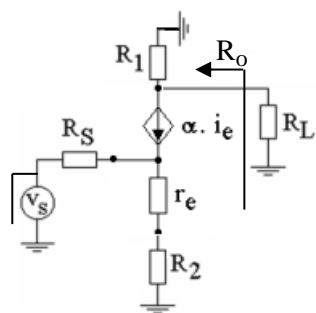
(c) Determine as resistências de entrada e saída deste circuito amplificador.



$$\left. \begin{aligned} i_e &= \frac{v_b}{r_e + R_2} \\ i_e &= (\beta + 1)i_b \end{aligned} \right\} R_i = \frac{v_b}{i_b} = (\beta + 1)(r_e + R_2)$$

$$\therefore R_i = 101 \cdot (25 + 1000) = 103,525\text{k}\Omega$$

A resistência de saída (R_o) é calculada do circuito abaixo sem a resistência de carga e com o gerador de sinal em curto-circuito:



então:
 $R_o = R_1 = 10k\Omega$

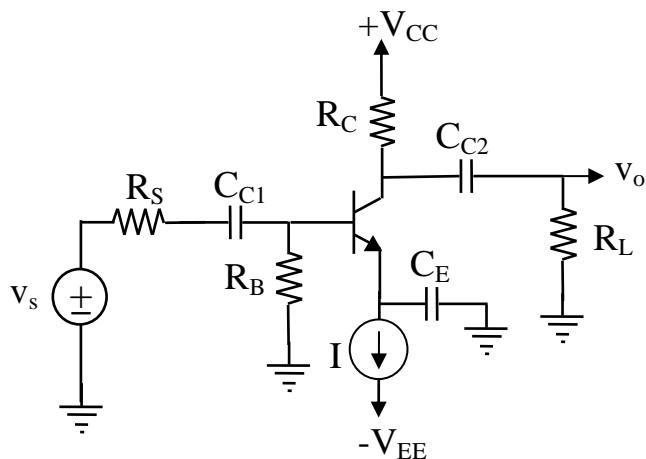
5) Dada a tabela 1 abaixo contendo as equações de ganho, resistência de entrada e resistência de saída para duas diferentes configurações transistorizadas (emissor comum e emissor comum com resistência de emissor):

Tabela 1	A_v Ganho de tensão	R_i Resistência de entrada	R_o Resistência de saída
Emissor comum	$-\frac{\beta(R_C // r_o)}{(R_s + r_\pi)}$	r_π	$R_C // r_o$
Emissor comum com resistência de emissor	$-\frac{\beta \cdot R_C}{(R_s + r_\pi + (\beta + 1)R_e)}$	$r_\pi + (\beta + 1)R_e$	R_C

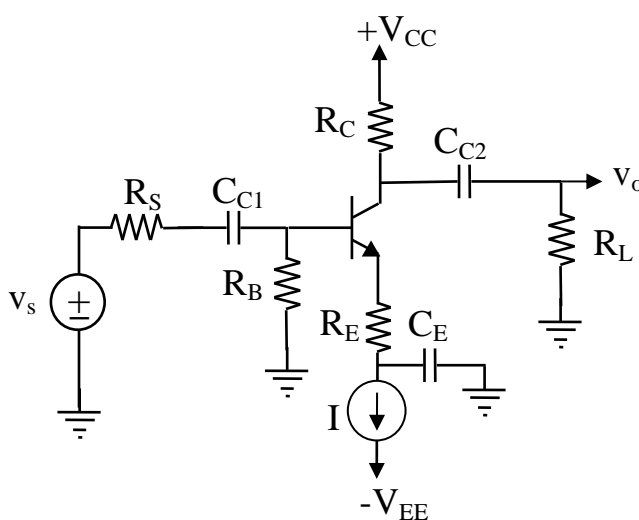
Considerando $r_o = \infty$, $R_s = 0$ (resistência do gerador de entrada), $R_L = \infty$ e β suficientemente elevado, pede-se:

(a) Desenhe um circuito para cada uma das duas configurações citadas.

a1) Emissor comum:



a2) Emissor comum com resistência de emissor:



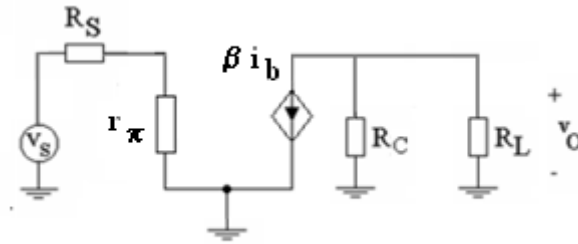
(b) Quais as vantagens e desvantagens da configuração em emissor comum com resistência de emissor comparado a configuração em emissor comum? Compare baseado nos dados da tabela 1.

A configuração emissor comum apresenta maior ganho do que a configuração emissor comum com resistência de emissor;

A configuração emissor comum com resistência de emissor apresenta resistência de entrada substancialmente maior do que a configuração emissor comum.

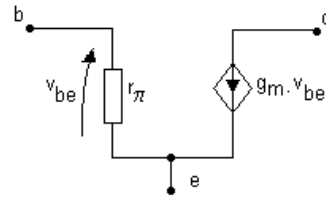
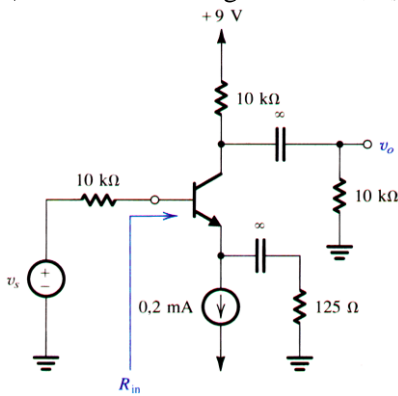
(c) Desenhe um circuito equivalente de pequenos sinais para a configuração emissor comum e justifique as expressões de resistência de entrada e resistência de saída dadas na tabela 1.

Do circuito emissor-comum já apresentado no item a, resulta no seguinte circuito para pequenos sinais:



$$\left. \begin{aligned} R_i &= r_\pi \\ (R_B \gg r_\pi) \\ R_o &\cong R_C \\ (R_C \ll r_o) \end{aligned} \right\} \text{ Como na tabela 1.}$$

6) No circuito da figura abaixo, v_s é um pequeno sinal senoidal com valor médio zero. Sabe-se que $\beta = 50$.

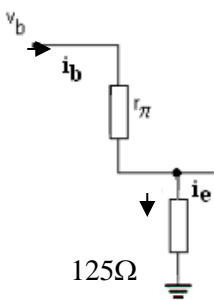


Utilizando o modelo π -híbrido simplificado para o TBJ, mostrado acima, pede-se:

(a) Calcule o valor da resistência de entrada R_{in} .

$$I_E = 0,2mA \qquad I_C = \alpha I_E = (\beta/(\beta + 1)).I_E = 0,196mA \qquad g_m = qI_C / kT = 7,84mS$$

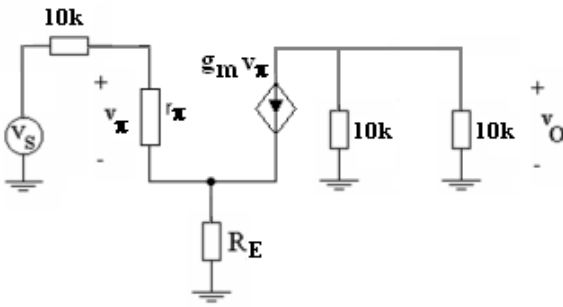
$$r_\pi = \beta / g_m = 6,377k\Omega$$



$$R_{in} = v_b / i_b, \quad \text{sendo} \quad v_b = r_\pi i_b + R_E \cdot (\beta + 1) i_b$$

$$\therefore R_{in} = r_\pi + R_E \cdot (\beta + 1) = 6,377k + 125 \cdot 51 = 12,75k\Omega$$

(b) Calcule o valor de v_o/v_s .



$$v_o = -(10k // 10k) \cdot g_m v_\pi, \quad \text{sendo} \quad g_m v_\pi = \beta \cdot i_b$$

$$v_s = (10k + r_\pi) \cdot i_b + R_E (\beta + 1) i_b$$

$$\therefore \frac{v_o}{v_s} = \frac{-\beta(10k // 10k)}{10k + r_\pi + (\beta + 1) \cdot R_E} = \frac{-50 \times 5k}{10k + 6,377k + 6,375k} = -11$$

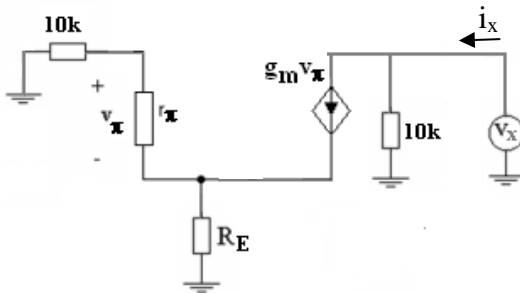
(c) Se a amplitude do sinal v_{be} for limitada em 5 mV, qual será o maior valor para o sinal de entrada? (Admita $g_m = 7,84\text{mS}$ e $r_\pi = 6,377k \Omega$).

$$v_{be} < 5\text{mV} \Rightarrow r_\pi \cdot i_b < 5\text{mV} \Rightarrow i_b < 0,784 \mu\text{A}$$

$$v_s < (10k + r_\pi) i_{b\text{max}} + R_E \cdot (\beta + 1) i_{b\text{max}} \Rightarrow v_s < (10k + 6,377k) \cdot 0,784 \mu + (125 \times 51 \times 0,784 \mu)$$

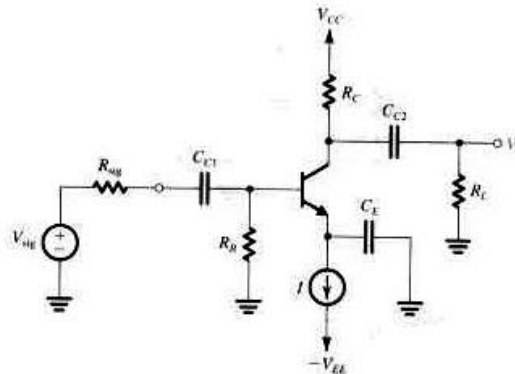
$$v_{s\text{máx}} = 17,8\text{mV}$$

(d) Determine a resistência de saída R_o do amplificador (considere a queda de tensão incremental no emissor aproximadamente igual a zero).



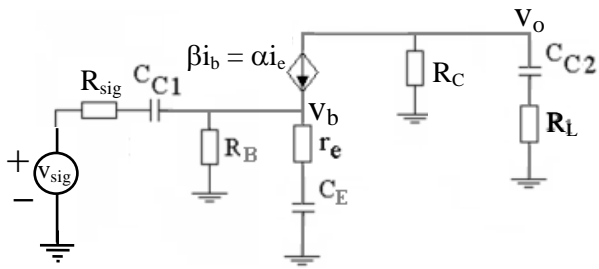
$$R_o = v_x / i_x \approx 10k\Omega$$

7) Dados o circuito amplificador, o modelo para pequenos sinais e as equações abaixo:



Sabendo-se que $R_C = 2k\Omega$, $R_L = 2k\Omega$, $R_{sig} = 10k\Omega$, $R_B = 90k\Omega$, $g_m = 5 \text{ mA/V}$, $r_o = \infty$, $\beta = 99$ e $\alpha = 0,99$, pede-se:

(a) Utilizando o modelo T, desenhe o circuito equivalente para pequenos sinais do amplificador anterior e obtenha o ganho em frequências médias.



Ganho em frequências médias: (C_{C1} , C_{C2} e $C_E =$ curto-circuito)

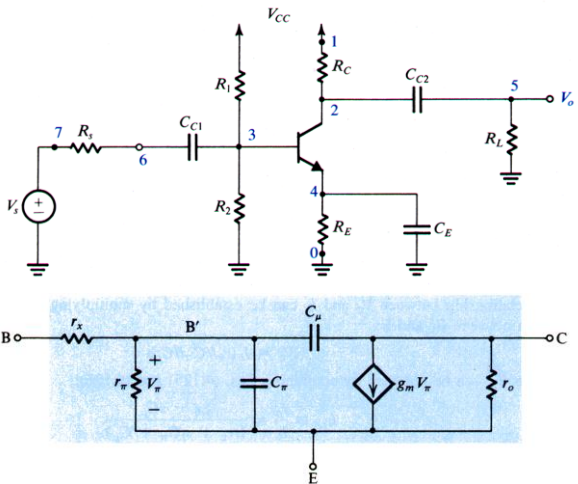
$$A_M = \frac{v_o}{v_{sig}} = \frac{v_o}{v_b} \frac{v_b}{v_{sig}}$$

$$v_o = -\alpha i_e (R_C // R_L), \text{ sendo } i_e = \frac{v_b}{r_e} \quad \therefore \frac{v_o}{v_b} = -\frac{\alpha}{r_e} (R_C // R_L) = -g_m (R_C // R_L)$$

$$\frac{v_b}{v_{sig}} = \frac{r_e (\beta + 1) // R_B}{r_e (\beta + 1) // R_B + R_{sig}}$$

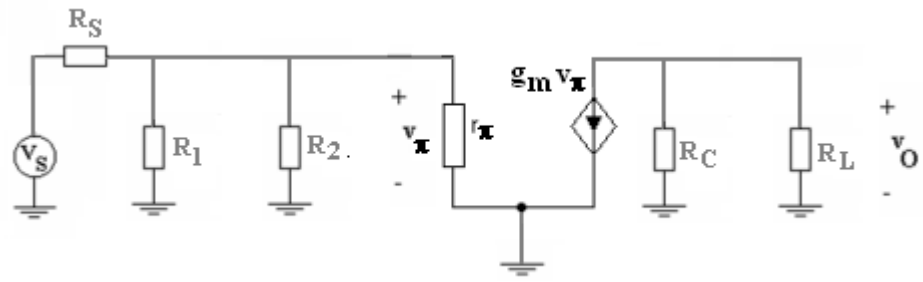
$$A_M = \frac{v_o}{v_{sig}} = -\frac{r_e // R_B}{r_e // R_B + R_{sig}} g_m (R_C // R_L)$$

8) Dado o circuito abaixo e o modelo π -híbrido para o transistor:



- Dados:**
- $I_C = 1 \text{ mA}$
 - $V_{CC} = 20 \text{ V}$
 - $g_m = I_C / V_T$
 - $V_T = 25 \text{ mV}$
 - $R_S = 1 \text{ k}\Omega$
 - $R_1 = R_2 = 100 \text{ k}\Omega$
 - $R_C = R_L = 4 \text{ k}\Omega$
 - $R_E = 1 \text{ k}\Omega$
 - $r_x = 0$
 - $C_\pi = 0$
 - $C_\mu = 0$
 - $r_\pi = 1 \text{ k}\Omega$

(a) Determine o ganho para frequências médias A_v .



$$g_m = I_C / V_T = 40 \text{ mS}$$

Circuito CA equivalente em frequências médias:

$$\left. \begin{aligned}
 v_o &= -g_m \cdot v_\pi \cdot (R_C // R_L) \\
 v_\pi &= \frac{R_1 // R_2 // r_\pi}{R_1 // R_2 // r_\pi + R_S} \cdot v_S
 \end{aligned} \right\} \begin{aligned}
 \frac{v_o}{v_S} &= \frac{-g_m (R_C // R_L) \cdot R_1 // R_2 // r_\pi}{R_1 // R_2 // r_\pi + R_S} = -40m(4k // 4k) \cdot \frac{100k // 100k // 1k}{100k // 100k // 1k + 1k} \cong -40 \\
 G_v &= \frac{v_o}{v_S} = -40
 \end{aligned}$$