

CAPITULO 3

Os Modelos CA para Pequenos Sinais de Entrada

Aula 7

Prof. Sedra
FACENOR

Eletrônica I – PSI3321

Programação para a Primeira Prova

Aula	Matéria	Cap./página
1ª 16/02	Introdução, Revisão de circuitos com Amp. Op. O 1º Amp Op Comercial. Encapsulamento do Amp Op, O Amp Op ideal, Análise de circuitos com Amp Ops ideais. Exemplo 2.2	Listas de Circ. Elét. Cap. 2 - p. 38-46 Apêndice B, p.810-14
2ª 19/02	Somador, Configuração não inversora, seguidor, amplificador de diferenças. Exercício 2.15	Sedra, Cap. 2 p. 46-53
3ª 23/02	Amplificador de instrumentação, Funcionamento dos Amp Ops Não-Ideais. Exemplo 2.3 e 2.4	Sedra, Cap. 2 p. 53-59
4ª 26/02	Operação dos Amp Ops em grande excursão de sinal, imperfeições cc, circuitos integrador e diferenciador. Exemplo 2.6.	Sedra, Cap. 2 p. 59-73
5ª 01/03	Diodo ideal, características do diodo real, equação de corrente do diodo, exercícios.	Sedra, Cap. 3 p. 89-96
6ª 04/03	Análise gráfica (reta de carga), modelos simplificados de diodos, exercícios	Sedra, Cap. 3 p. 96-99
7ª 08/03	Modelo para pequenos sinais, modelos de circuitos equivalentes para pequenas variações (próximas do ponto quiescente), exercícios (exemplos 3.6 e 3.7)	Sedra, Cap. 3 p. 100-103
8ª 11/03	Operação na região de ruptura reversa, diodo zener, Projeto de um regulador Zener, exercícios (exemplo 3.8)	Sedra, Cap. 3 p. 104-106
9ª 15/03	Diagrama de blocos de uma fonte de alimentação c.c., circuito retificador de meia onda, circuito retificador de onda completa com enrolamento secundário com tomada central, exercícios: 3.22.	Sedra, Cap. 3 p. 106-109
10ª 18/03	Aula de Exercícios	

Semana Santa (21/03 a 25/03/2016)
1ª. Semana de provas (28/03 a 01/04/2016)
Data: xx/xx/2016 (xxxx feira) – Horário: xx:xxh

7ª Aula:

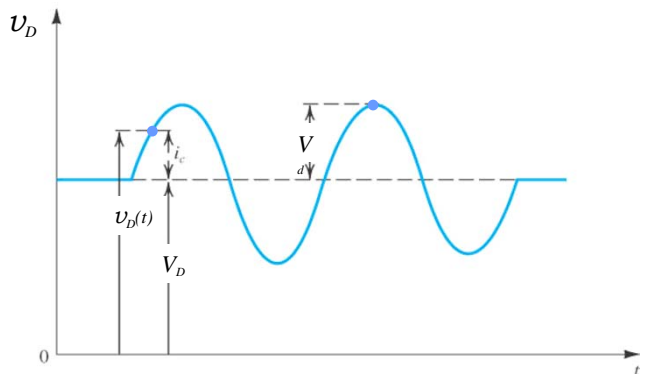
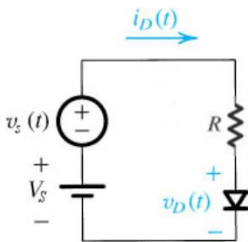
Modelos simplificados para Diodos

Ao final desta aula você deverá estar apto a:

- Explicar e utilizar a notação empregada em eletrônica para diferenciar sinais constantes e sinais variáveis no tempo.
- Diferenciar resistências reais, resistências para modelagem em CC e resistências para modelagem em CA (incrementais)
- Selecionar modelos CC ou CA para realizar análises em circuitos com diodos em função do tipo de problema
- Calcular resistências e outros parâmetros para modelagem CC e para modelagem CA
- Descrever o procedimento para cálculo de grandezas CC e CA em circuitos com diodos
- Calcular tensões e correntes tanto CC como CA em circuitos com diodos

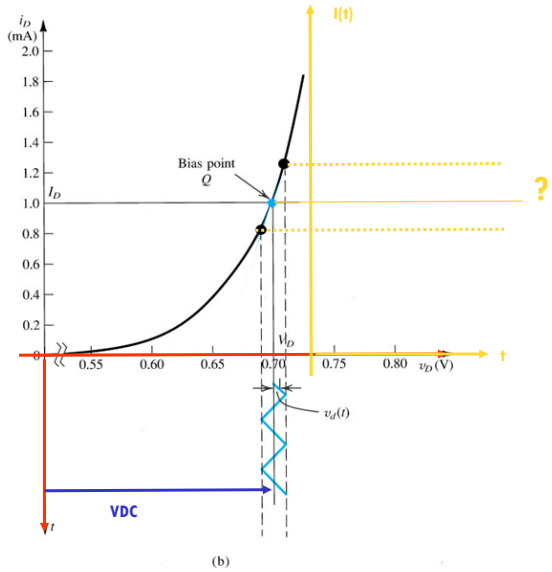
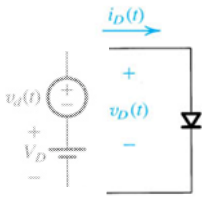
Prof. Sábido
FALCOP

Vamos inserir uma Variação CA na Entrada (um Pequeno Sinal)

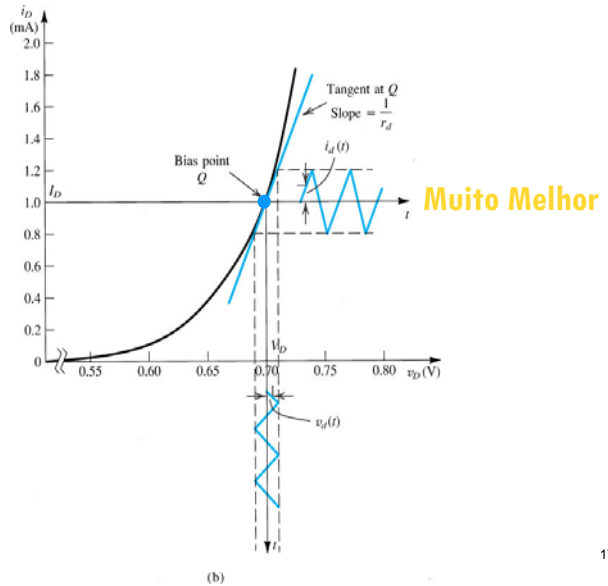
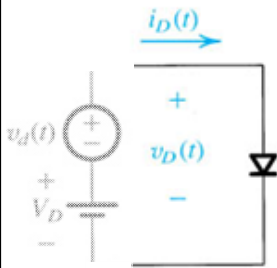


Prof. Sábido
FALCOP

Vamos inserir um Pequeno Sinal na entrada



Pequenos sinais (CA) O ideal é a tangente ao ponto!!!



Pequenos sinais (CA)

A tangente ao ponto: uma análise matemática

Qual a tangente à expressão (em relação à $v_d(t)$)?

- Reorganizando a expressão:

$$I_D = I_S(e^{V_D/nV_T} - 1) \Rightarrow i_D(t) = I_S e^{v_D(t)/nV_T}$$

$$v_D(t) = V_D + v_d(t)$$

$$i_D(t) = I_S e^{[V_D + v_d(t)]/nV_T} \Rightarrow i_D(t) = I_S e^{V_D/nV_T} e^{v_d(t)/nV_T}$$

$$i_D(t) = I_D e^{v_d(t)/nV_T} \Leftrightarrow i_D(t) = I_S e^{v_D(t)/nV_T}$$

Pequenos sinais (CA)

A tangente ao ponto: uma análise matemática

Qual a tangente (primeira derivada) da expressão?

$$i_D(t) = I_D e^{v_d(t)/nV_T}$$

Primeiramente, podemos representar a expressão de $e^{v_d(t)/nV_T}$ por uma soma infinita de termos calculados em um determinado ponto (Série de Taylor):

$$e^{x/a} = 1 + \frac{x}{a} + \frac{x^2}{2a^2} + \frac{x^3}{6a^3} + \dots$$

onde $a = \frac{1}{nV_T}$ e $x = v_d$

Pequenos sinais (CA)

A tangente ao ponto: uma análise matemática

Como: $e^{x/a} = 1 + \frac{x}{a} + \frac{x^2}{2a^2} + \frac{x^3}{6a^3} + \dots$ com $a = \frac{1}{nV_T}$ e $x = v_d$

$$i_D(t) = I_D e^{v_d(t)/nV_T} = I_D \cdot \left\{ 1 + \frac{1}{1nV_T} v_d + \frac{1}{2} \left(\frac{v_d}{nV_T} \right)^2 + \frac{1}{6} \left(\frac{v_d}{nV_T} \right)^3 + \dots \right\}$$

Se $\frac{v_d}{2nV_T} \ll 1$ podemos fazer uma boa aproximação considerando apenas os dois primeiros termos:

$$i_D(t) = I_D e^{v_d(t)/nV_T} \cong I_D + \frac{I_D}{nV_T} v_d(t)$$

Pequenos sinais (CA)

A tangente ao ponto: uma análise matemática

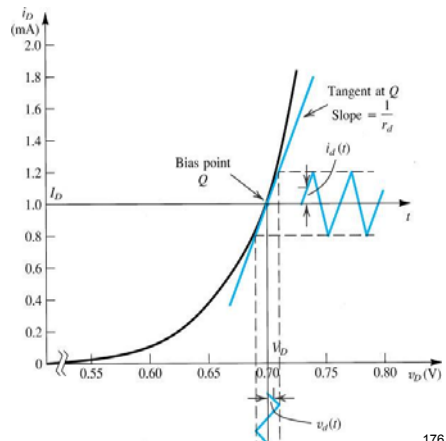
$$i_D(t) = I_D e^{v_d(t)/nV_T} \cong I_D + \frac{I_D}{nV_T} v_d(t) \quad \left\{ \frac{v_d}{2nV_T} \ll 1 \right\}$$

Como $i_D(t) = I_D + i_d(t)$, por inspeção:

$$i_d(t) = \frac{I_D}{nV_T} v_d(t)$$

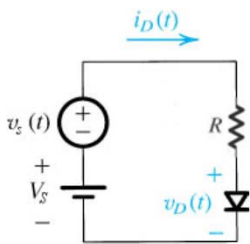
$\rightarrow \frac{1}{r_d}$

$$r_d = \frac{nV_T}{I_D}$$



Pequenos sinais (CA)

A tangente ao ponto: uma análise matemática



$$i_D(t) = I_D e^{v_d(t)/nV_T} \cong I_D + \frac{I_D}{nV_T} v_d(t)$$

$$\left\{ \frac{v_d}{2nV_T} \ll 1 \right\}, \text{ ou, } v_d \ll 50\text{mV}$$

$$i_d(t) = \frac{1}{r_d} v_d(t) \Leftrightarrow v_d(t) = r_d i_d(t)$$

$$V_S + v_s(t) = R \times i_D(t) + v_D(t)$$

$$V_S + v_s(t) = R \times \{I_D + i_d(t)\} + \{V_D + v_d(t)\}$$

$$= RI_D + V_D + Ri_d(t) + v_d(t)$$

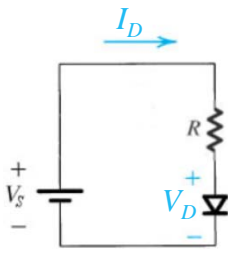
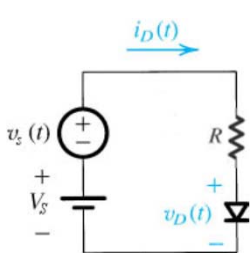
$$\begin{cases} V_S = RI_D + V_D \\ v_s(t) = Ri_d(t) + v_d(t) \end{cases}$$

$$v_s(t) = Ri_d(t) + r_d i_d(t)$$

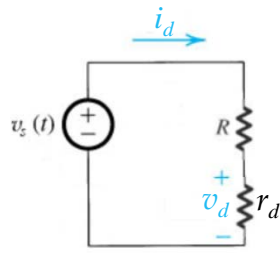
$$\frac{I_D}{nV_T}$$

Pequenos sinais (CA)

A tangente ao ponto: uma análise matemática



$$V_S = RI_D + V_D$$



$$v_s(t) = Ri_d(t) + r_d i_d(t)$$

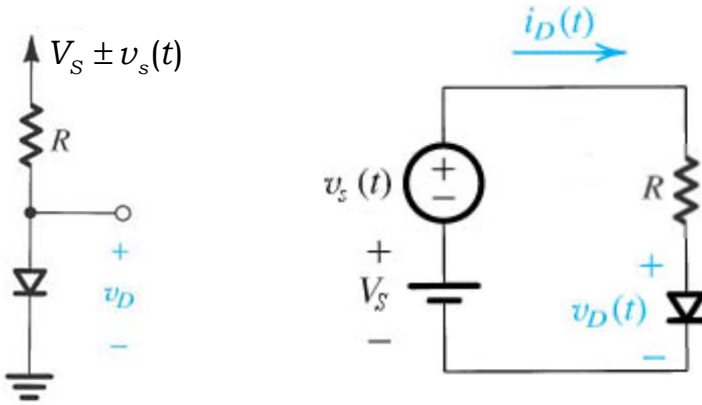
$$\begin{cases} V_S = RI_D + V_D \\ v_s(t) = Ri_d(t) + r_d i_d(t) \end{cases}$$

• 1º : Calcular Ponto Quiescente – Parte CC

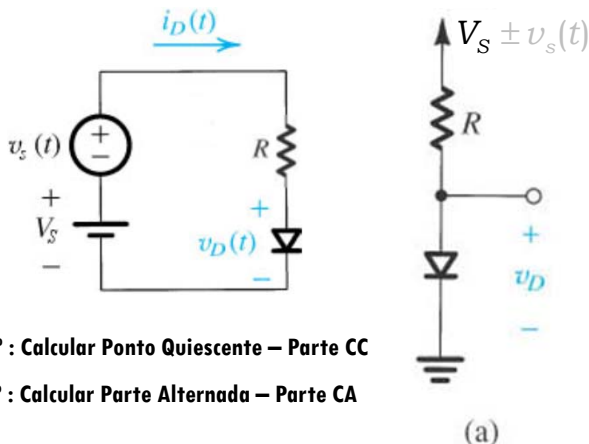
• 2º : Calcular Parte Alternada – Parte CA

• 3º : Verificação – válido se $\left\{ \frac{v_d}{2nV_T} \ll 1 \right\}$, ou, $v_d \ll 50\text{mV}$

Exemplo 3.6: Considere o circuito abaixo, alimentado por uma fonte V^+ constituída por um sinal CC de 10V sobre o qual aplica-se um sinal senoidal de 60Hz com $1V_p$ de amplitude. Calcule a tensão CC sobre o diodo e a amplitude do sinal senoidal sobre ele. Assuma que o diodo tem uma queda de tensão de 0,7V em 1mA e $n=2$.

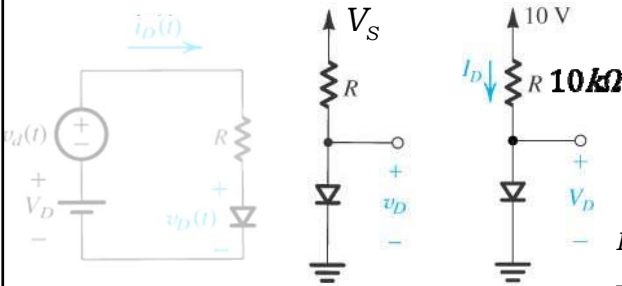


Exemplo 3.6: Considere o circuito abaixo, alimentado por uma fonte V^+ constituída por um sinal CC de 10V sobre o qual aplica-se um sinal senoidal de 60Hz com $1V_p$ de amplitude. Calcule a tensão CC sobre o diodo e a amplitude do sinal senoidal sobre ele. Assuma que o diodo tem uma queda de tensão de 0,7V em 1mA e $n=2$.



Exemplo 3.6: Considere o circuito abaixo, alimentado por uma fonte V^+ constituída por um sinal CC de 10V sobre o qual aplica-se um sinal senoidal de 60Hz com $1V_p$ de amplitude. Calcule a tensão CC sobre o diodo e a amplitude do sinal senoidal sobre ele. Assuma que o diodo tem uma queda de tensão de 0,7V em 1mA e $n=2$.

Análise CC



Resolver a parte CC
 -Modelo diodo ideal (aberto/fechado)
 -Modelo bateria
 -Modelo bateria+r_d

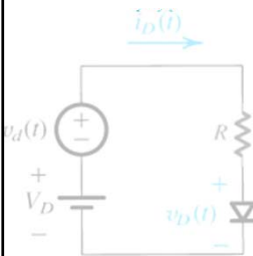
Modelo bateria

$$I_D = \frac{(10 - 0,7)}{10k} = 0,93mA$$

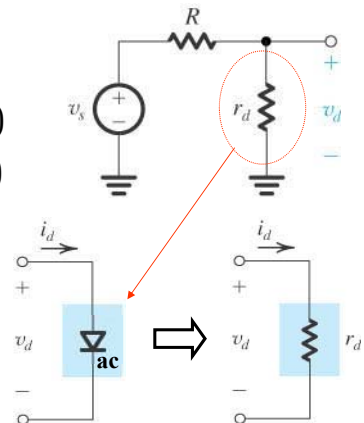
$$V_D = 0,7V \quad (\text{modelo bateria})$$

Exemplo 3.6: Considere o circuito abaixo, alimentado por uma fonte V^+ constituída por um sinal CC de 10V sobre o qual aplica-se um sinal senoidal de 60Hz com $1V_p$ de amplitude. Calcule a tensão CC sobre o diodo e a amplitude do sinal senoidal sobre ele. Assuma que o diodo tem uma queda de tensão de 0,7V em 1mA e $n=2$.

Análise AC



$$\begin{cases} V_S = RI_D + V_D \\ v_s(t) = Ri_d(t) + v_d(t) \\ v_s(t) = Ri_d(t) + r_d i_d(t) \end{cases}$$

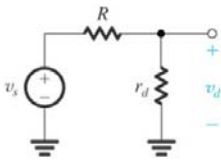
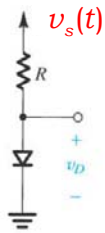


Modelo do diodo em AC para pequenos sinais:

Portanto Exemplo 3.6:

Resolver a parte CA

-Modelo para pequenos sinais



$$r_d = \frac{nV_T}{I_D} = \frac{2 \times 25mV}{0,93mA} = 53,8\Omega$$

$$v_d = v_s \frac{r_d}{R + r_d} = 1 \frac{54}{10k + 54} = \pm 5,35mV$$

$$i_d = \pm \frac{5,35m}{53,8} = \pm 0,10mA$$

$$v_D = V_D + v_d = 0,7V \pm 5,35mV$$

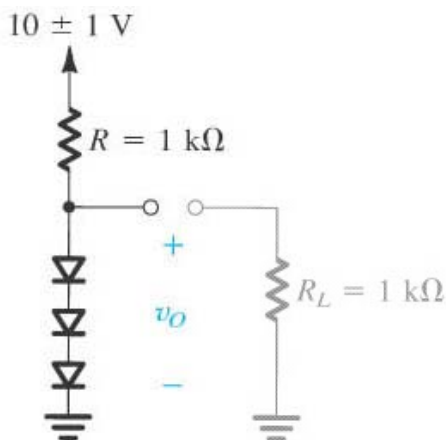
$$i_D = I_D + i_d = 0,93mA \pm 0,10mA$$

Exemplo 3.7: No circuito abaixo temos cerca de 2,1V na saída ($n=2$). Queremos saber qual a variação percentual de tensão na saída quando temos:

(a) 10% de variação na tensão de entrada

(b) Quando acoplamos uma carga na saída (mantendo a tensão de entrada em 10V fixos)

(a) Sem Carga:

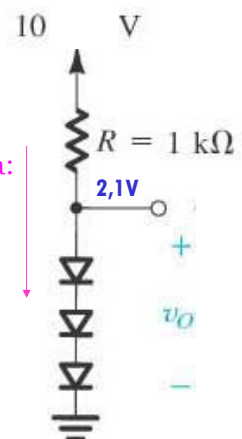


Sem carga:

$$I_R = I_D$$

$$= \frac{(10 - 2,1)}{1k}$$

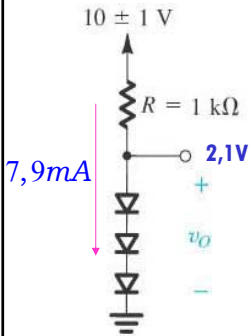
$$= 7,9mA$$



Exemplo 3.7:

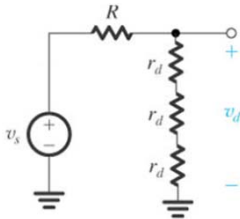
(a) 10% de variação na tensão de entrada

(a) Sem Carga:



• Parte CC: $V_0 = 2,1V$ e $I_D = 7,9mA$

• Parte CA:

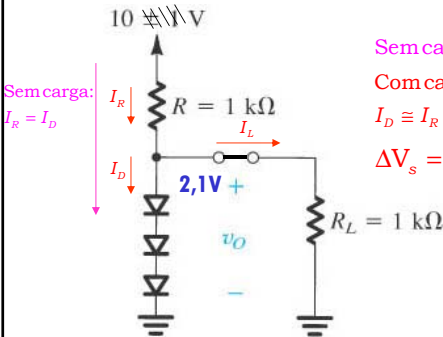


$$r_d = \frac{nV_T}{I_D} = \frac{2 \times 25mV}{7,9mA} = 6,3\Omega$$

$$v_d = v_s \frac{3r_d}{R + 3r_d} = \pm 1V \cdot \frac{19}{1k + 19} = \pm 18,6mV$$

Exemplo 3.7:

(b) Quando acoplamos uma carga na saída (mantendo a tensão de entrada em 10V fixos)



Sem carga: $I_R = I_D \cong \frac{(10 - 2,1)}{1k} = 7,9mA$

Com carga: Se $I_R = cte$

$$I_D \cong I_R - I_L = 7,9m - 2,1V/1k\Omega = (7,9 - 2,1)mA = 5,8mA$$

$$\Delta V_s = 3r_d(I_{DcomL} - I_{DsemL}) = 19 \cdot (5,8 - 7,9) = -40mV$$