

BRASIL

Acesso à informação

Participe

Serviços

Legislação

Canais

Instituto Nacional da

Propriedade Industrial

Ministério do Desenvolvimento, Indústria e Comércio Exterior

Consulta à Base de Dados do INPI

[Início | Ajuda?]

» Consultar por: Base Patentes | Finalizar Sessão

1/1

Patente

(11) Nº do Pedido: PI 9802071-4 B1

(22) Data do Depósito: 08/05/1998

(43) Data da Publicação: 25/04/2000

(47) Data da Concessão: 05/07/2005

(51) Classificação IPC: A61B 17/60

(54) Título: FIXADOR EXTERNO TORCIONAL

(57) Resumo: FIXADOR EXTERNO TORCIONAL Trata-se de um fixador torcional composto por caixa redutora (1), eixos (2 e 3), transdutor (4) juntas (5), suportes de pinos (6), pinos (7e10), coroa (8), parafusos (9), extensômetros (11), fios (12) e furos (13,14,15 e 16) e gabarito (17); para uso no tratamento de correções de deformidades ósseas rotacionais, a ser utilizado na medicina, na campo da ortopedia.

(73) Nome do Titular: Universidade de São Paulo - USP (BR/SP)

(72) Nome do Inventor: [José Batista Volpon](#) / Carlos Alberto Moro

(74) Nome do Procurador: Maria Aparecida de Souza

Petições

Pgo	Protocolo	Data	Imagens	Serviço	Cliente	Delivery	Data
✓	800160182630	30/06/2016	- - -	228	UNIVERSIDADE DE SÃO PAULO - USP		-
✓	800150138326	02/06/2015	- - -	228	UNIVERSIDADE DE SÃO PAULO - USP		-
✓	800140119652	03/06/2014	- - -	228	UNIVERSIDADE DE SÃO PAULO - USP		-
✓	800130107281	31/05/2013	- - -	228	UNIVERSIDADE DE SÃO PAULO - USP		-
✓	800120073086	11/05/2012	- - -	226	UNIVERSIDADE DE SÃO PAULO - USP		-
✓	800110068809	04/05/2011	- - -	226	UNIVERSIDADE DE SÃO PAULO - USP		-
✓	800100063771	07/05/2010	- - -	226	UNIVERSIDADE DE SÃO PAULO - USP		-
✓	800090075959	11/05/2009	- - -	226	UNIVERSIDADE DE SÃO PAULO - USP		-
✓	800080066933	12/05/2008	- - -	226	UNIVERSIDADE DE SÃO PAULO - USP		-
✓	800070084854	17/05/2007	- - -	224	UNIVERSIDADE DE SÃO PAULO - USP		-
✓	018060045847	09/05/2006	- - -	224	UNIVERSIDADE DE SÃO PAULO - USP		-

Publicações

RPI	Data RPI	Despacho	Img	Complemento do Despacho
1800	05/07/2005	16.1	- -	
1787	05/04/2005	9.1	- -	
1744	08/06/2004	6.1	- -	
1711	21/10/2003	6.1	- -	
1529	25/04/2000	3.1	- -	

Dados atualizados até **14/03/2017** - Nº da Revista: **2410****Documentos Publicados**

RPI 1529

Rua Mayrink Veiga, 9 - Centro - RJ - CEP: 20090-910 | Rua São Bento, 1 - Centro - RJ - CEP: 20090-010





REPÚBLICA FEDERATIVA DO BRASIL
Ministério do Desenvolvimento, da Indústria e do Comércio
Instituto Nacional da Propriedade Industrial

(11) (21) **PI 9802071-4 A**

(22) Data de Depósito: 08/05/1998

(43) Data de Publicação: 25/04/2000
(RPI 1529)

(51) Int. CI7.:
A61B 17/60



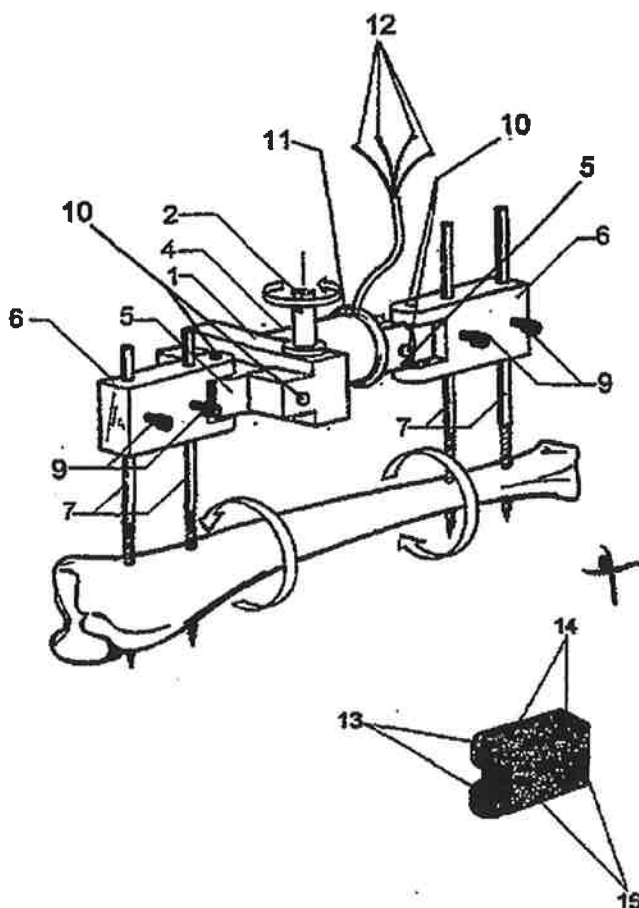
(54) Título: **FIXADOR EXTERNO TORCIONAL.**

(71) Depositante(s): Universidade de São Paulo - USP (BR/SP)

(72) Inventor(es): José Batista Volpon, Carlos Alberto Moro

(74) Procurador: Paulo Roberto Trautevein Gil

(57) Resumo: **FIXADOR EXTERNO TORCIONAL** Trata-se de um fixador torcional composto por caixa redutora (1), eixos (2 e 3), transdutor (4) juntas (5), suportes de pinos (6), pinos (7e10), coroa (8), parafusos (9), extensômetros (11), fios (12) e furos (13,14,15 e 16) e gabarito (17); para uso no tratamento de correções de deformidades ósseas rotacionais, a ser utilizado na medicina, na campo da ortopedia.



DETALHE DA FURAÇÃO