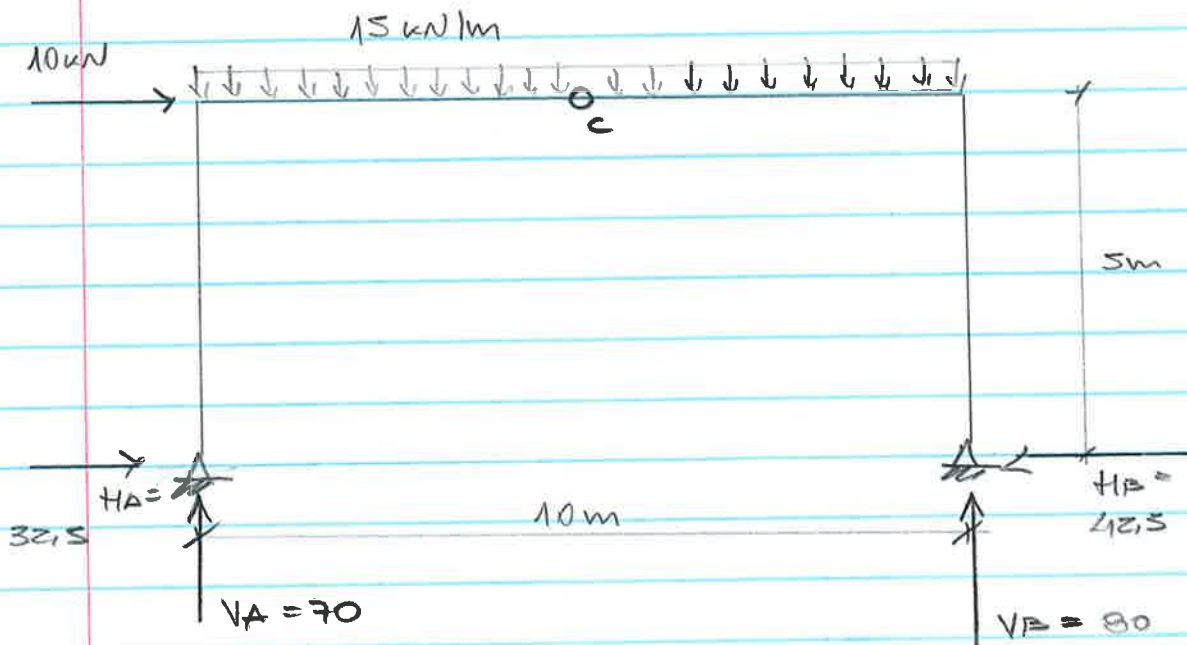


Q2 - SUB - 2015



A) REAÇÕES DE APOIO (1,0)

$$\sum F_H = 0: H_A + 10 - H_B = 0$$

$$H_A - H_B = -10$$

$$\sum F_V = 0: V_A + V_B = 150$$

$$\sum M_A = 0: V_B \cdot 10 - 15 \cdot 10 \cdot 5 - 10 \cdot 5 = 0$$

$$\text{" } V_B = 80 \text{ kN,}$$

$$\text{" } V_A = 70 \text{ kN,}$$

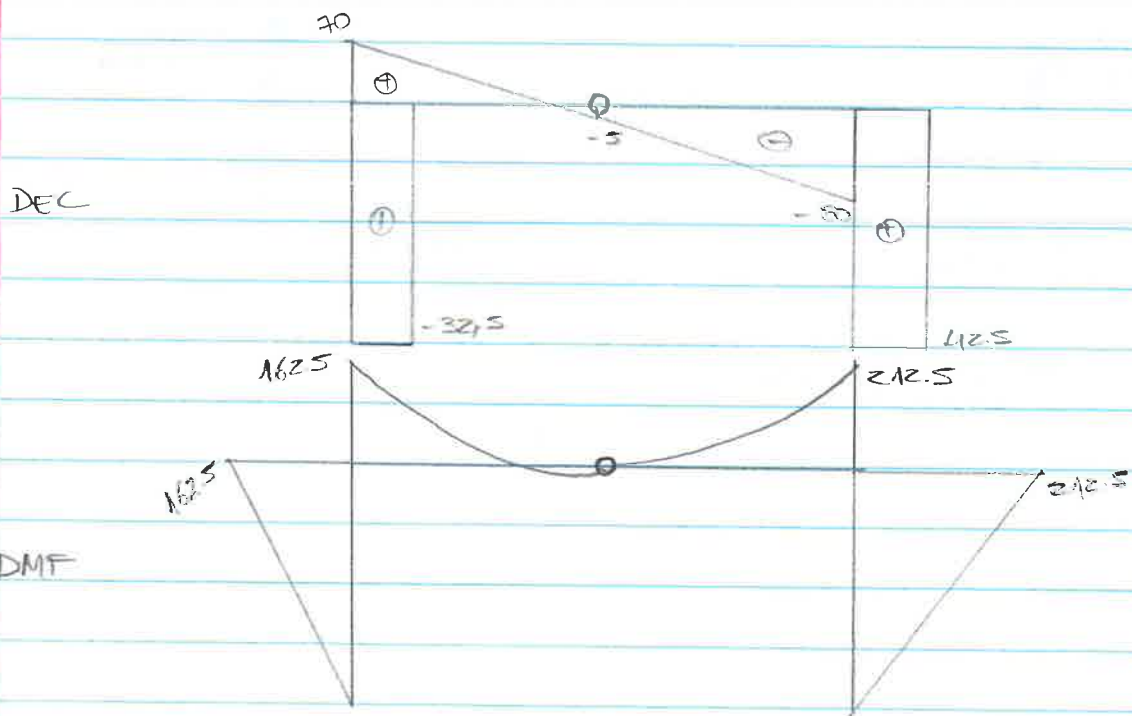
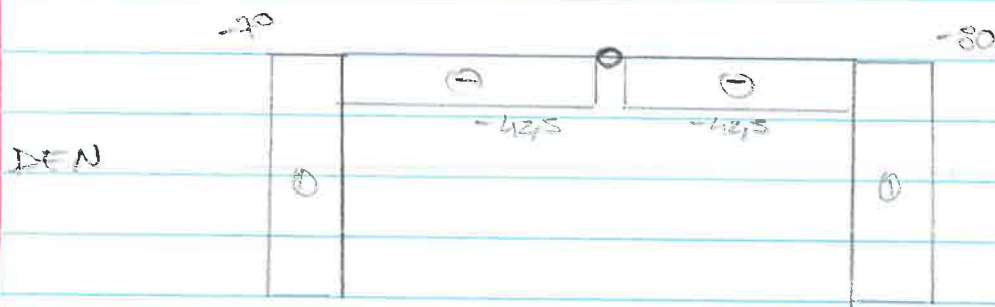
$$\sum M_C = 0: V_B \cdot 10 - H_B \cdot 5 - 15 \cdot 5 \cdot 2,5 = 0$$

$$80 \cdot 5 - 5H_B - 187,5 = 0$$

$$\text{" } H_B = 42,5 \text{ kN,}$$

$$\text{" } H_A = 32,5 \text{ kN,}$$

B) DIAGRAMAS (1,5)



C) DEFORMADA (0,5)

