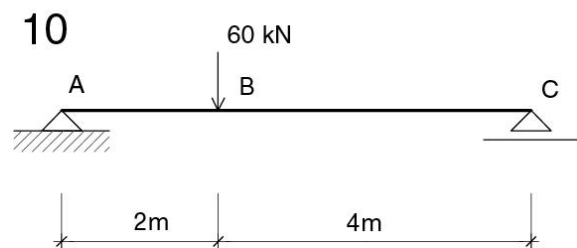
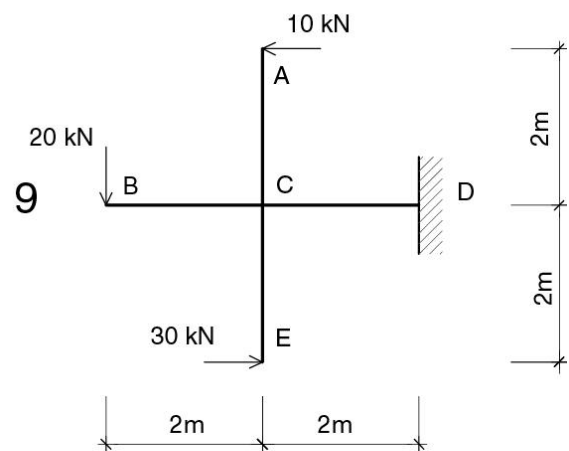
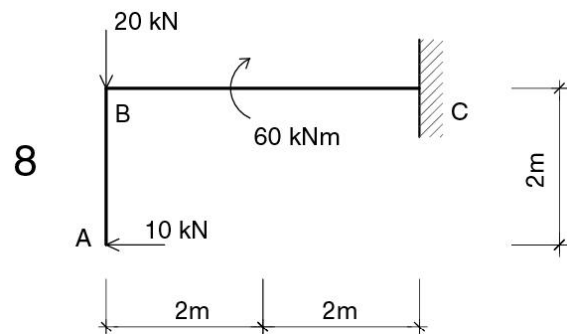
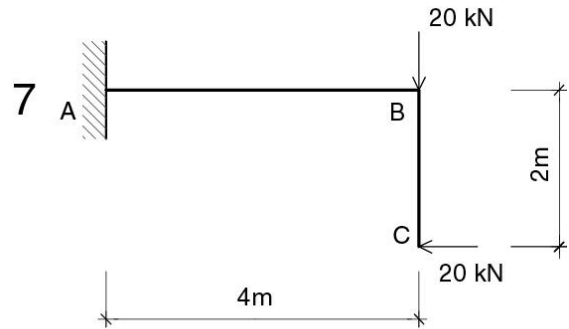
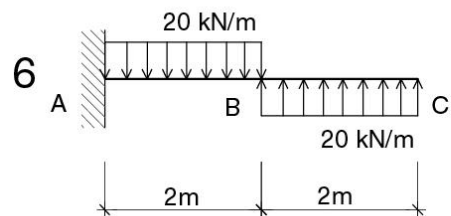
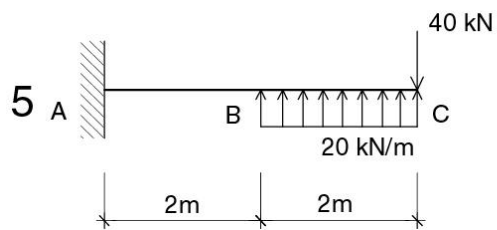
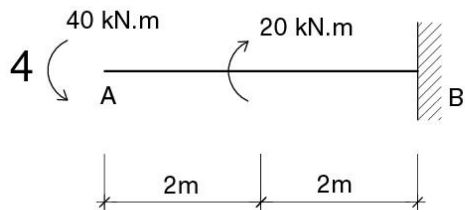
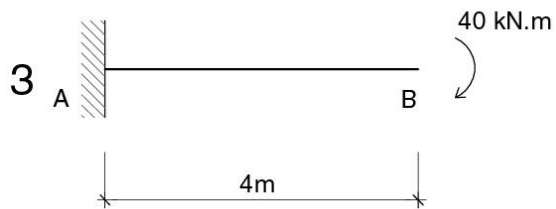
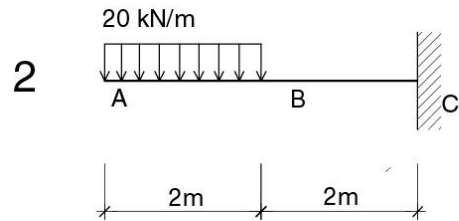
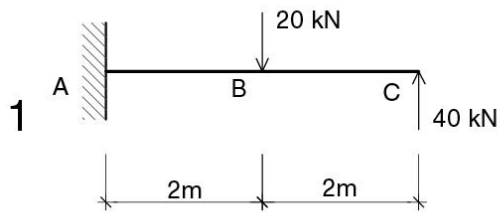
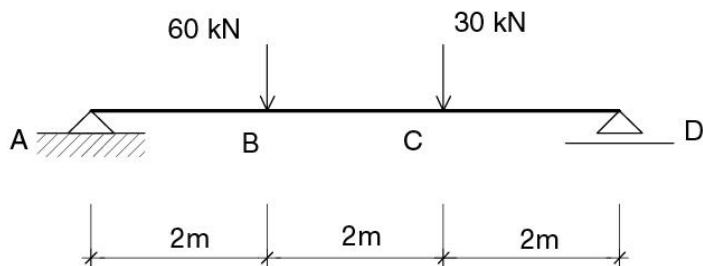


Determinar as reações de apoio das estruturas abaixo:

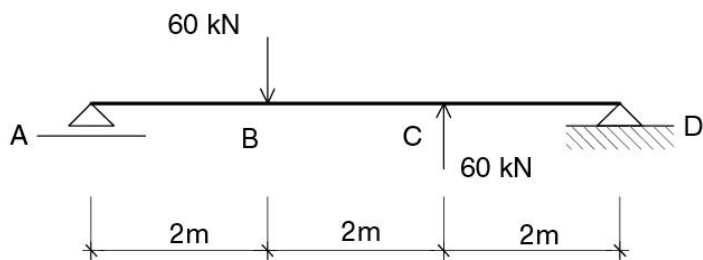


Determinar as reações de apoio das estruturas abaixo:

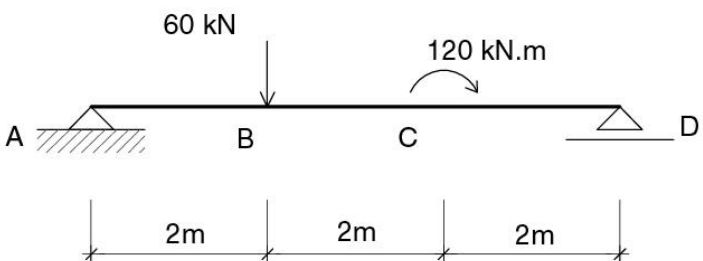
11



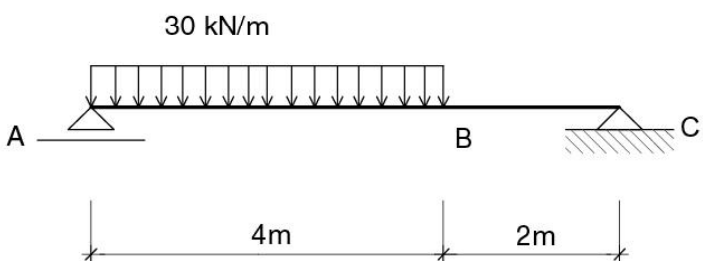
12



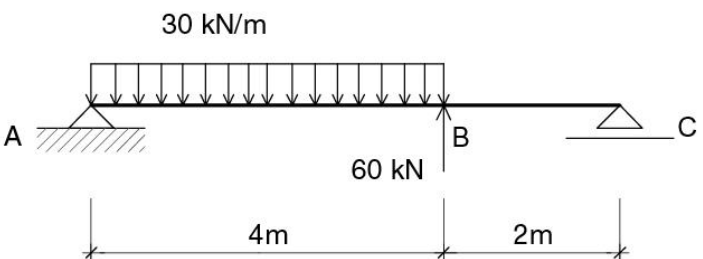
13



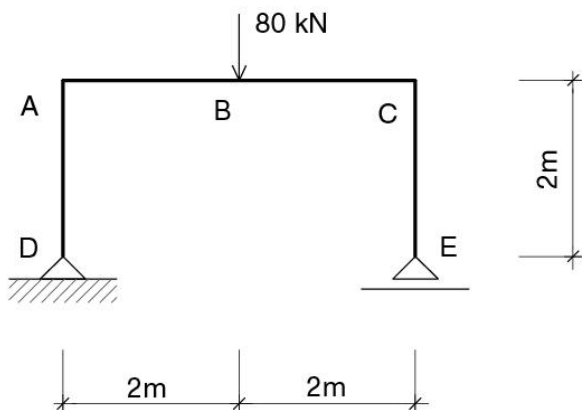
14



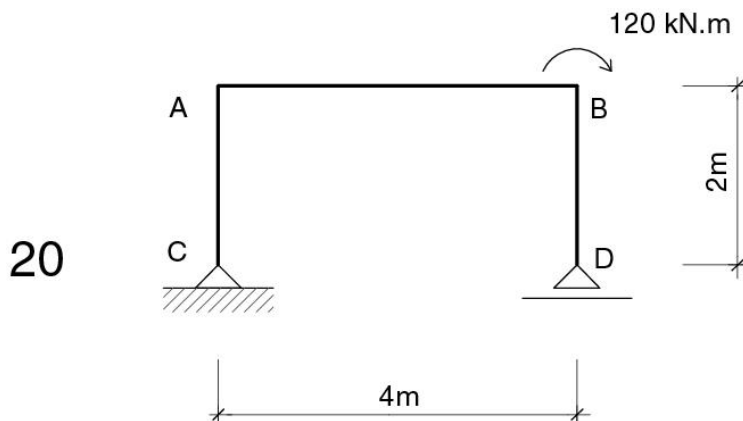
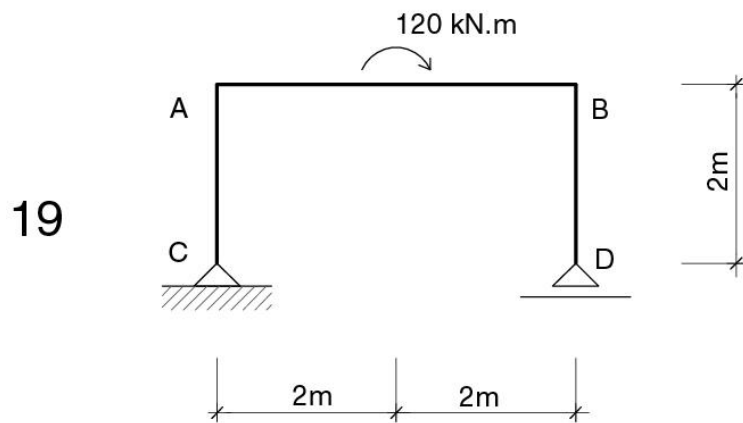
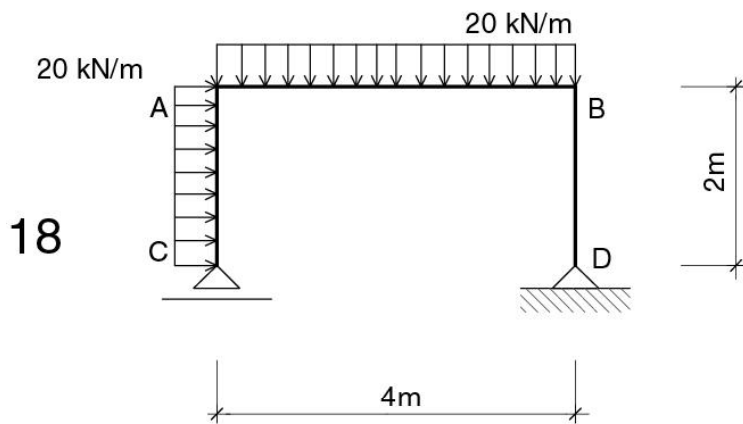
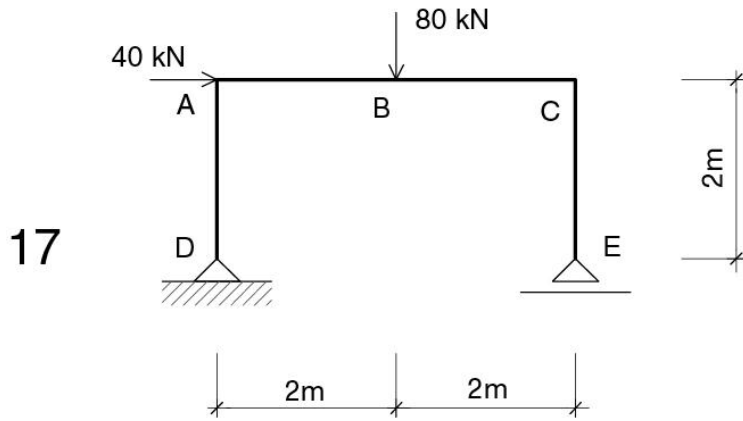
15



16



Determinar as reações de apoio das estruturas abaixo:



Determinar as reações de apoio das estruturas abaixo:

