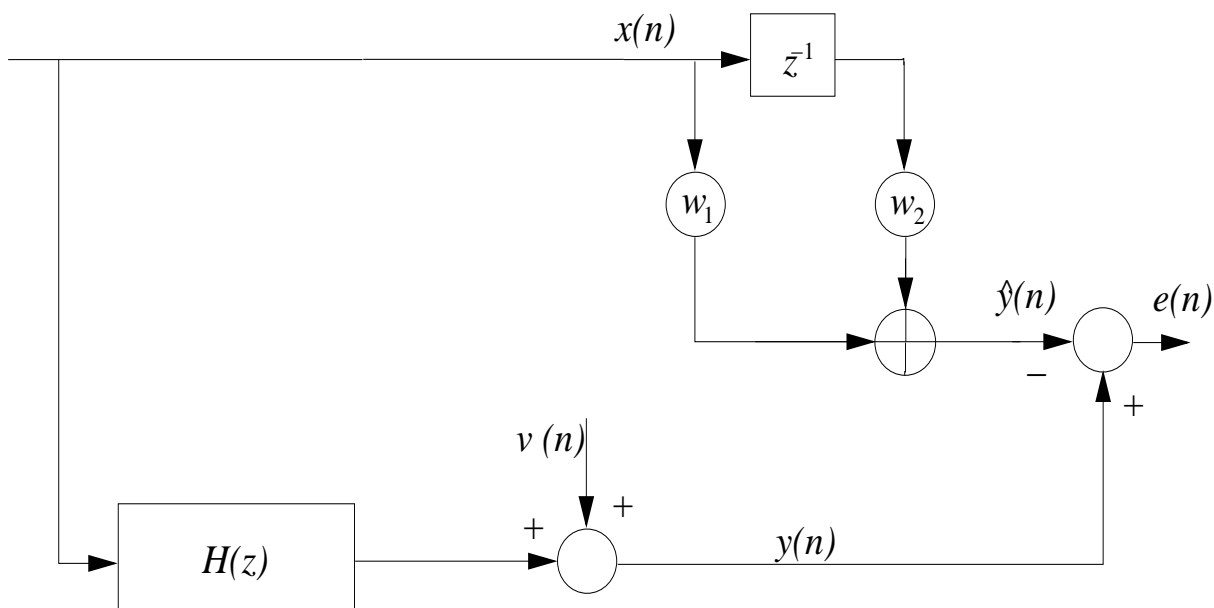


## PSI-2533 — Exercícios resolvidos

Vítor H. Nascimento — EPUSP/2009

1. Deseja-se achar um modelo para o sistema linear representado por  $H(z)$  na figura abaixo



Sabendo que  $H(z) = 1 + 0,5z^{-1}$ , e que

- $x(n)$  é um ruído branco com distribuição uniforme, com média 0 e variância 10,
- $v(n)$  é um ruído branco gaussiano com média 0 e variância 0,1, independente de  $x(n)$ ,

faça as seguintes tarefas:

- (a) Determine a matriz de autocorrelação  $\mathbf{R}_x$ , o vetor de correlação cruzada  $\mathbf{r}_{xy}$  e o vetor de coeficientes  $\mathbf{W}_o$  do melhor estimador linear de  $y(n)$  dados  $x(n)$  e  $x(n-1)$ .
- (b) Qual é a variância do erro de estimação?
- (c) Calcule o máximo valor de  $\mu$  para o qual o algoritmo LMS convergiria.
- (d) Calcule a potência (variância) do erro do LMS após a convergência, usando as fórmulas vistas em aula, para passo igual à metade do valor que você calculou no item anterior.

### Solução:

- (a) Estamos aproximando  $y(n)$  dados  $x(n)$  e  $x(n-1)$ . Portanto, queremos achar coeficientes  $w_0, w_1$  tais que

$$y(n) \approx \hat{y}(n) = w_0 x(n) + w_1 x(n-1) = [w_0 \quad w_1] \begin{bmatrix} x(n) \\ x(n-1) \end{bmatrix} = \mathbf{W}^T \mathbf{X}(n).$$

Os valores ótimos de  $w_0$  e  $w_1$  são dados por

$$\mathbf{W}_o = \mathbf{R}_x^{-1} \mathbf{r}_{xy} = \begin{bmatrix} E\{x^2(n)\} & E\{x(n)x(n-1)\} \\ E\{x(n-1)x(n)\} & E\{x^2(n-1)\} \end{bmatrix}^{-1} \begin{bmatrix} E\{x(n)y(n)\} \\ E\{x(n-1)y(n)\} \end{bmatrix}$$

Como  $x(n)$  é um ruído branco com variância 10, temos  $r_x(\ell) = 10\delta(\ell)$ , ou seja,  $E\{x(k)x(x-\ell)\} = 10$  se  $\ell = 0$  e 0 se  $\ell \neq 0$ . Assim,  $\mathbf{R}_x = 10\mathbf{I}$ , em que  $\mathbf{I}$  é a identidade. Por outro lado,

$$\begin{aligned} E\{y(n)x(n-k)\} &= E\{(v(n) + x(n) + 0,5x(n-1))x(n-k)\} = \\ &= E\{v(n)x(n-k)\} + E\{x(n)x(n-k)\} + 0,5 E\{x(n-1)x(n-k)\} = \\ &= 0 + r_x(k) + 0,5r_x(k-1). \end{aligned}$$

Note que  $E\{v(n)x(n-k)\} = 0$  porque  $v(n)$  e  $x(n-k)$  são independentes, e ambos têm média zero. Substituindo  $k = 0$  e  $k = 1$  no último resultado, obtemos  $\mathbf{r}_{xy} = [10 \quad 5]^T$ . Assim,

$$\mathbf{W}_o = \begin{bmatrix} 1 \\ 5 \end{bmatrix}.$$

- (b) Nesse caso, o erro ótimo é  $e_o(n) = y(n) - \mathbf{W}_o^T \mathbf{X}(n) = y(n) - x(n) - 0,5x(n-1) = v(n)$ . Portanto,  $\sigma_o^2 = E\{e_o^2(n)\} = \sigma_v^2 = 0,1$ .
- (c) O LMS converge para passo

$$\tilde{\mu} \ll \frac{2}{3 \text{Tr } \mathbf{R}_x} = \frac{2}{3 \times 2 \times 10} = \frac{1}{30}.$$

- (d) Se  $\tilde{\mu} = 1/60$ , então

$$E\{e^2(n)\} = \sigma_o^2 + \frac{1}{2} \tilde{\mu} \sigma_o^2 \text{Tr}\{\mathbf{R}_x\} = 0,1 + \frac{1}{2} \cdot \frac{1}{60} \cdot 0,1 \cdot 2 \times 10 = 0,1 + \frac{1}{60}.$$

2. Sabe-se que um processo estocástico estacionário  $\{x(n)\}$  é a saída de um filtro linear  $H(z)$ , em que a entrada é um ruído branco (desconhecido)  $v(n)$ .

$$v(n) \rightarrow \boxed{H(z)} \rightarrow x(n)$$

Sabe-se que  $H(z)$  tem a forma

$$H(z) = \frac{1}{1 + az^{-1}}.$$

Deseja-se estimar  $a$  e  $b$  a partir do conhecimento de  $x(n)$  (lembre-se,  $v(n)$  não é mensurável).

- Escreva uma equação relacionando  $x(n)$  a  $x(n-1)$  e  $v(n)$ .
- Proponha um problema de estimação linear (usando como variável  $X$  e vetor  $\mathbf{Y}$  apenas valores presentes e passados de  $x(n)$ ) tal que  $\mathbf{W}_o$  seja relacionado a  $a$  e  $b$ .
- Quem será o erro ótimo do seu estimador linear?
- Proponha um filtro LMS para estimar  $a$  a partir de amostras de  $x(n)$  e seus valores passados. Indique claramente como o vetor de estimativas  $\mathbf{W}(n)$  deve ser atualizado.

**Solução:**

- Se  $X(z) = H(z)V(z)$ , temos  $X(z) + az^{-1}X(z) = V(z)$ . Antitransformando, obtemos  $x(n) + ax(n-1) = v(n)$ .
- Estamos procurando um problema de estimação linear cuja solução seja relacionada a  $a$  e  $b$ . O problema de estimação deve considerar quais variáveis são observáveis e quais não são. Pela hipótese do problema,  $x(n)$  (e obviamente  $x(n-1)$ ) são observáveis, mas não  $v(n)$ . O importante aqui é notar que podemos escrever

$$x(n) = -ax(n-1) + v(n),$$

em que  $v(n)$  é um ruído branco. Assim, parece razoável supor que o estimador linear ótimo de  $x(n)$  dado  $x(n-1)$  seja

$$\hat{x}(n) = -ax(n-1),$$

e que o erro ótimo de estimação seria  $v(n)$ .

Há duas maneiras de verificar que isso é verdade. A maneira mais direta é calcular a matriz de autocorrelação e o vetor de correlação cruzada do problema: nesse caso, eles seriam

$$\begin{aligned} \mathbf{R}_x &= \mathbb{E}\{x^2(n-1)\} = r_x(0), \\ \mathbf{r}_{xx} &= \mathbb{E}\{x(n)x(n-1)\} = r_x(1). \end{aligned}$$

Precisamos então calcular  $r_x(1) = E\{x(n)x(n-1)\}$ .

$$\begin{aligned} r_x(1) &= E\{x(n)x(n-1)\} = E\{(-ax(n-1) + v(n))x(n-1)\} = \\ &= -aE\{x^2(n-1)\} + E\{v(n)x(n-1)\} = \\ &= -ar_x(0). \end{aligned}$$

A última igualdade vale porque para todo  $\ell > 0$ ,  $E\{v(n)x(n-\ell)\} = 0$ . Para ver isso, lembre que  $v(n)$  é ruído branco com média nula (portanto  $E\{v(n)v(n-k)\} = 0$  para todo  $k \neq 0$ ). Podemos escrever

$$\begin{aligned} E\{x(n-1)v(n)\} &= E\{(-ax(n-2) + v(n-1))v(n)\} = \\ &= E\{[-a(-ax(n-3) + v(n-2)) - \\ &\quad - b(-ax(n-4) + v(n-3)) + v(n-1)]v(n)\}. \end{aligned}$$

Pode-se ver, continuando a substituir  $x(n-k) = -ax(n-k-1) + v(n-k)$ , que  $E\{x(n-1)v(n)\}$  depende apenas de  $E\{v(n-1)v(n)\}$ ,  $E\{v(n-2)v(n)\}$ , etc. Como todos esses termos são nulos, concluímos que  $E\{x(n-1)v(n)\} = 0$ . Da mesma forma,  $E\{x(n-2)v(n)\} = 0$ ,  $E\{x(n-3)v(n)\} = 0$ , etc.

Assim, o estimador linear ótimo de  $x(n)$  dado  $x(n-1)$  é

$$w_o = (r_x(0))^{-1}r_x(1) = -a,$$

e o erro de estimação ótimo é  $e_o(n) = v(n)$ .

Para este problema não é necessário calcular  $r_x(0)$ , mas isso poderia ser feito assim:

$$\begin{aligned} r_x(0) &= E\{x^2(n)\} = E\{(ax(n-1) + v(n))^2\} = \\ &= a^2E\{x^2(n-1)\} - 2aE\{x(n-1)v(n)\} + E\{v^2(n)\} = \\ &= a^2r_x(0) + \sigma_v^2 \Rightarrow r_x(0) = \frac{1}{1-a^2}\sigma_v^2, \end{aligned}$$

e portanto,  $r_x(1) = -a/(1-a^2)\sigma_v^2$ .

Há uma outra maneira, mais elegante, de mostrar que  $\hat{x}(n) = -ax(n-1)$  é o estimador linear ótimo de  $x(n)$  dado  $x(n-1)$ . Lembre que o estimador linear ótimo é tal que o erro de estimação fica não correlacionado com os dados usados para a estimação. Quer dizer, quando queremos estimar  $X$  dado o vetor  $\mathbf{Y}$ , o estimador ótimo é aquele para o qual

$$E\{(X - \hat{X})\mathbf{Y}\} = \mathbf{0}.$$

Vamos ver como usar essa ideia: Se tentássemos estimar  $x(n)$  dado  $x(n-1)$ , se o estimador linear ótimo fosse realmente

$$\hat{x}(n) = -ax(n-1),$$

o erro de estimação seria não correlacionado com  $x(n-1)$ . No nosso caso, o erro seria  $x(n) - (-ax(n-1)) = v(n)$ . Como já vimos que  $E\{v(n)x(n-1)\} = 0$ , concluímos que  $-ax(n-1)$  é realmente o estimador linear ótimo de  $x(n)$  dado  $x(n-1)$ .

(c) Como vimos acima, o erro ótimo é  $e_o(n) = x(n) - w_o x(n-1) = v(n)$ .

(d) Para estimar  $a$  na prática, usaríamos

$$w(n+1) = w(n) + \tilde{\mu}e(n)x(n-1),$$

em que  $e(n) = x(n) - w(n)x(n-1)$ . Com essa recursão, sabemos que  $E\{w(n)\} \rightarrow -a$  quando  $n \rightarrow \infty$ , se o passo for bem menor do que  $2/(3\sigma_x^2)$ .

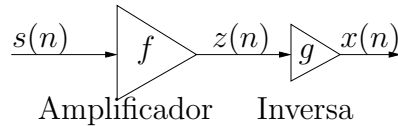
Uma conclusão importante deste exercício é que sabendo que  $v(n)$  não é correlacionado com  $x(n-1)$  permite que criemos um estimador prático para aproximar  $a$ , *mesmo sem conhecer*  $v(n)$ . Esse tipo de raciocínio (procurar quais são as partes não-correlacionadas entre uma mistura de sinais) é que permite que se use filtros adaptativos (e estimadores) em um grande número de aplicações. O filtro desenvolvido neste exemplo é chamado *preditor linear*, e é usado entre outras coisas em tratamento de voz.

3. Quando é necessário economizar energia em sistemas de comunicações (como em celulares ou satélites) é importante operar os amplificadores de saída próximo das condições de maior rendimento. Infelizmente, nessas condições aparecem não-linearidades que prejudicam o desempenho do sistema de comunicações. Para reduzir o efeito das não-linearidades, uma solução comum é se aplicar a inversa da não-linearidade do amplificador ao sinal de entrada.

Para simplificar o problema, suponha que a inversa seja aplicada à saída do amplificador, como mostrado na figura abaixo (na prática é na entrada). Suponha que o sinal de entrada em um amplificador de potência seja  $s(n)$ , que a saída seja  $z(n)$ , e que a relação entre os dois possa ser modelada por

$$z(n) = f(s(n)) = 2s(n) + \alpha \sqrt[3]{s(n)}.$$

Se fosse possível encontrar uma função  $g$  tal que  $g(f(s(n))) = 2s(n)$ , a não-linearidade seria corrigida.



Como  $\alpha$  é desconhecido, a inversa deve ser determinada a partir de medidas de  $s(n)$  e  $z(n)$ . Vamos impor a seguinte estrutura para a inversa:

$$g(z(n)) = w_0 z(n) + w_1 z^3(n),$$

Suponha que  $s(n)$  e  $z(n)$  sejam conhecidas, e que  $s(n)$  seja uma sequência iid, modulada em PAM, ou seja,

$$s(n) = \begin{cases} -3, & \text{com probabilidade } 1/4, \\ -1, & \text{com probabilidade } 1/4, \\ +1, & \text{com probabilidade } 1/4, \\ +3, & \text{com probabilidade } 1/4. \end{cases}$$

Responda:

- Mostre como adaptar um vetor de coeficientes  $\mathbf{W}(n)$  usando o algoritmo LMS, para calcular aproximações para os coeficientes ótimos.
- Determine os valores ótimos de  $w_0$  e  $w_1$ , supondo que  $\alpha = 0,1$ .
- Calcule a variância do erro ótimo  $e_0(n) = 2s(n) - x(n)$ .
- Qual é o valor máximo do passo de adaptação  $\mu$ ?

**Solução:**

- (a) Aqui queremos achar uma aproximação para  $2s(n)$  dado  $z(n) = 2s(n) + \alpha\sqrt[3]{s(n)}$  e  $z^3(n)$ . Portanto, o algoritmo LMS seria

$$\mathbf{W}(n+1) = \mathbf{W}(n) + \tilde{\mu}e(n) \begin{bmatrix} z(n) \\ z^3(n) \end{bmatrix},$$

em que  $e(n) = 2s(n) - w_0(n)z(n) - w_1(n)z^3(n)$ . Note que, se tudo funcionar adequadamente, deveremos ter  $e(n) \approx 0$ , e  $w_0(n)z(n) + w_1(n)z^3(n) \approx 2s(n)$ , que é o sinal que queremos usar.

- (b) A utilidade deste item e do próximo é verificar se a estrutura escolhida para o filtro ( $w_0(n)z(n) + w_1(n)z^3(n)$ ) é adequada. Vamos calcular teoricamente qual seria o estimador ótimo, e ver se realmente teremos  $e_o(n) \approx 0$ . Caso cheguemos à conclusão que  $e_o(n)$  é muito grande, seria necessário mudar a estrutura do filtro (usando por exemplo um coeficiente a mais, como  $w_0(n)z(n) + w_1(n)z^3(n) + w_2(n)z^5(n)$ ).

Vamos então calcular os coeficientes ótimos  $w_{o,0}$  e  $w_{o,1}$ . Veja que há um termo não-linear aqui ( $z^3(n)$ ), mas o *estimador* é linear: a estimativa é uma combinação linear de  $z(n)$  e  $z^3(n)$ .

Assim, temos (lembre-se que queremos aproximar  $2s(n)$ ):

$$\mathbf{R}_z = \begin{bmatrix} \mathbb{E}\{z^2(n)\} & \mathbb{E}\{z^4(n)\} \\ \mathbb{E}\{z^4(n)\} & \mathbb{E}\{z^6(n)\} \end{bmatrix}, \quad \mathbf{r}_{2sz} = \begin{bmatrix} \mathbb{E}\{2s(n)z(n)\} \\ \mathbb{E}\{2s(n)z^3(n)\} \end{bmatrix}.$$

Para calcular esses valores esperados, basta substituir a distribuição de  $s(n)$ , para o caso de  $\alpha = 0,1$ :

$$s(n) = \begin{cases} -3, & \text{com probabilidade } 1/4, \\ -1, & \text{com probabilidade } 1/4, \\ +1, & \text{com probabilidade } 1/4, \\ +3, & \text{com probabilidade } 1/4. \end{cases} \Rightarrow$$

$$\Rightarrow z(n) = \begin{cases} 2(-3) + \alpha\sqrt[3]{-3} = -6,1442, & \text{com probabilidade } 1/4, \\ 2(-1) + \alpha\sqrt[3]{-1} = -2,1, & \text{com probabilidade } 1/4, \\ 2(+1) + \alpha\sqrt[3]{1} = 2,1, & \text{com probabilidade } 1/4, \\ 2(+3) + \alpha\sqrt[3]{3} = 6,1442, & \text{com probabilidade } 1/4. \end{cases}$$

Assim,  $\mathbb{E}\{z^2(n)\} = 0,5(6,1442)^2 + 0,5(2,1)^2 = 21,0808$ ,  $\mathbb{E}\{z^4(n)\} = 722,3119$ ,  $\mathbb{E}\{z^6(n)\} = 26.944,14$ .

É fácil também calcular  $\mathbb{E}\{2s(n)z^\ell(n)\}$ , pois  $s(n) = -3 \Leftrightarrow z(n) = -6,1442$ , e assim por diante.

Portanto,  $\mathbb{E}\{2s(n)z(n)\} = 0,5 \cdot 2 \cdot 3 \cdot 6,1442 + 0,5 \cdot 2 \cdot 1 \cdot 2,1 = 20,5327$ , e  $\mathbb{E}\{2s(n)z^3(n)\} = 705,1221$ .

Deste modo,

$$\begin{bmatrix} w_{o,0} \\ w_{o,1} \end{bmatrix} = \begin{bmatrix} 21,0808 & 722,3119 \\ 722,3119 & 26.944,14 \end{bmatrix}^{-1} \begin{bmatrix} 20,5327 \\ 705,1221 \end{bmatrix} = \begin{bmatrix} 0,949187 \\ 7,2419635 \cdot 10^{-4} \end{bmatrix}$$

- (c) A variância do erro ótimo é dada pela diferença entre a variância do sinal que se deseja aproximar (neste caso,  $2s(n)$ ) e  $\mathbf{W}_o^T \mathbf{r}_{2sz}$ :

$$\sigma_o^2 = E\{(2s(n))^2\} - \mathbf{W}_o^T \begin{bmatrix} 20,5327 \\ 705,1221 \end{bmatrix} = 20 - 20 = 0.$$

Como a variância do erro ótimo é nula, concluímos que a estrutura é adequada, pois  $\sigma_o^2 = 0$  significa que  $e_o(n) \equiv 0$ , ou que  $x(n) = 2s(n)$ . Se a variância fosse grande, seria necessário trocar a estrutura do linearizador.

- (d) O passo de adaptação deve satisfazer  $\tilde{\mu} \ll 2/(3(21,0808 + 26.944,14)) = 2,47 \cdot 10^{-5}$ .