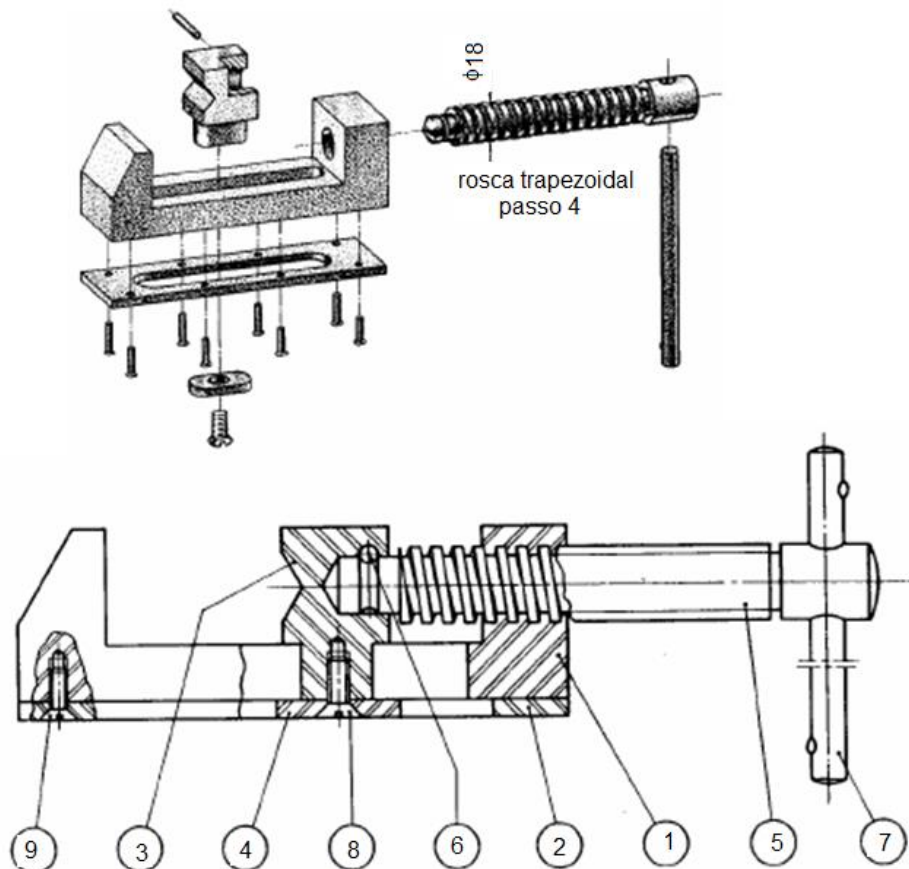


EXERCÍCIO 4

Desenho Técnico Mecânico II (SEM-0565)

Prof. Alessandro Roger

Faça o desenho 3D de conjunto do torninho paralelo e dos componentes. Note que não há todas as dimensões. Estipule as dimensões que faltam, visando manter as proporções das peças e detalhes. As dimensões básicas encontram-se na lista de peças.



9	Parafuso escareado	8	M3
8	Parafuso escareado	1	M8
7	Manípulo	1	Aço 1020 – $\phi 8 \times 100$
6	Pino cilíndrico	1	Aço prata – $\phi 4 \times 40$
5	Parafuso	1	Aço 1030 – $\phi 18 \times 132$
4	Corrediça	1	Aço 1020 – $18 \times 28 \times 4$
3	Mandíbula móvel	1	Aço 1020 – $40 \times 40 \times 26$
2	Chapa de guia	1	Aço 1020 – $40 \times 130 \times 4$
1	Mandíbula fixa	1	Aço 1020 – $40 \times 40 \times 130$
n°	Denominação	Quantidade	Material e dimensões