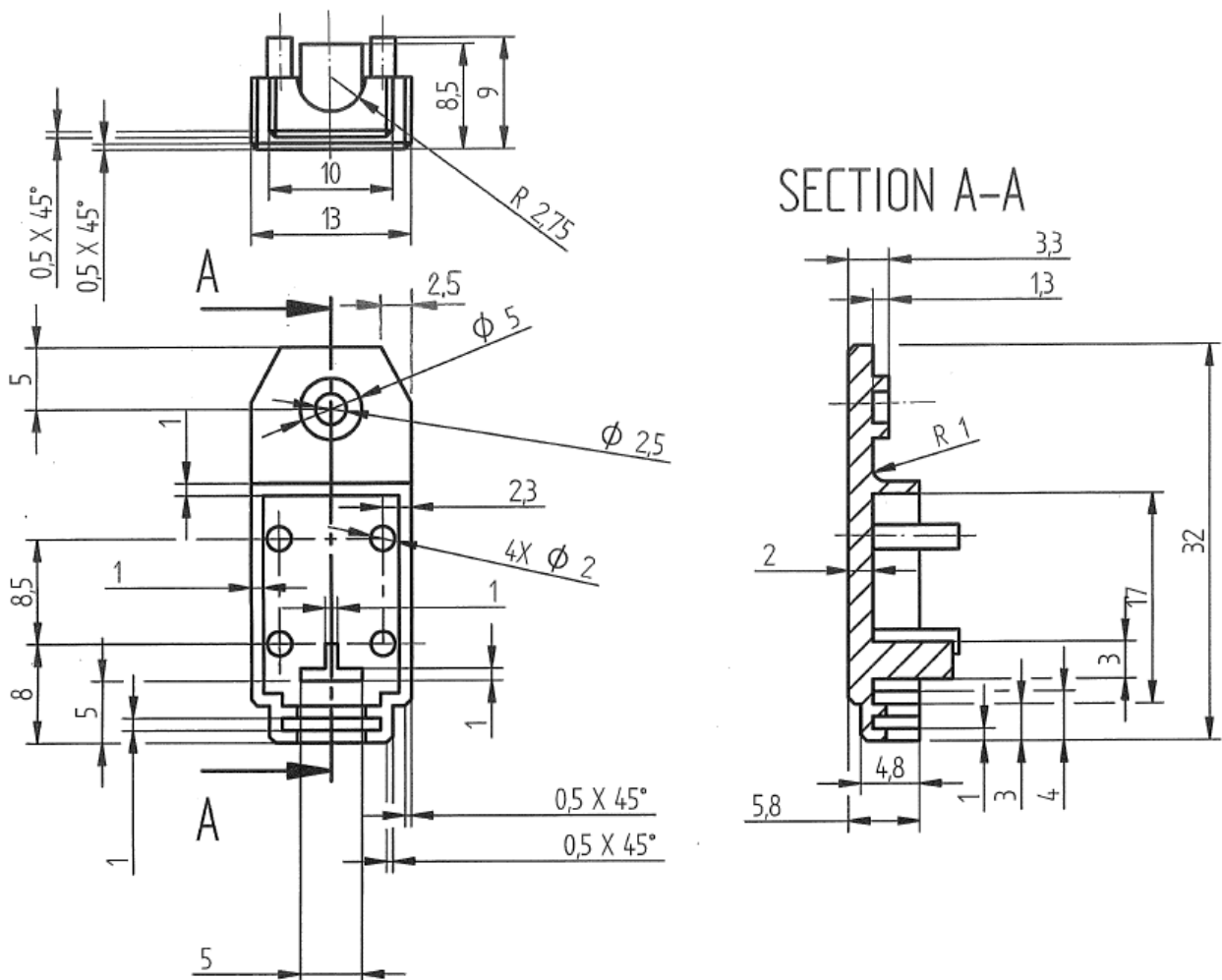


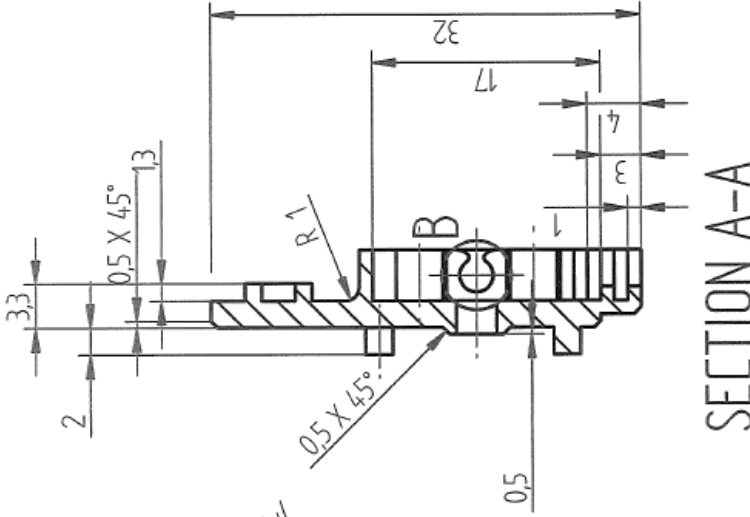
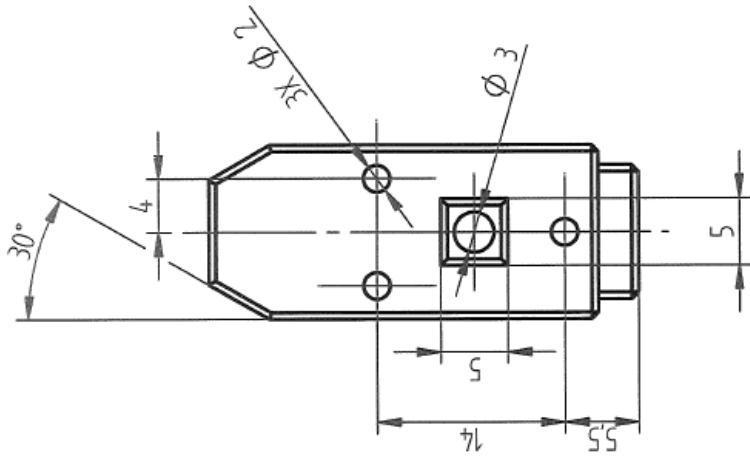
## EXERCÍCIO 2

Desenho Técnico Mecânico II (SEM-0565)

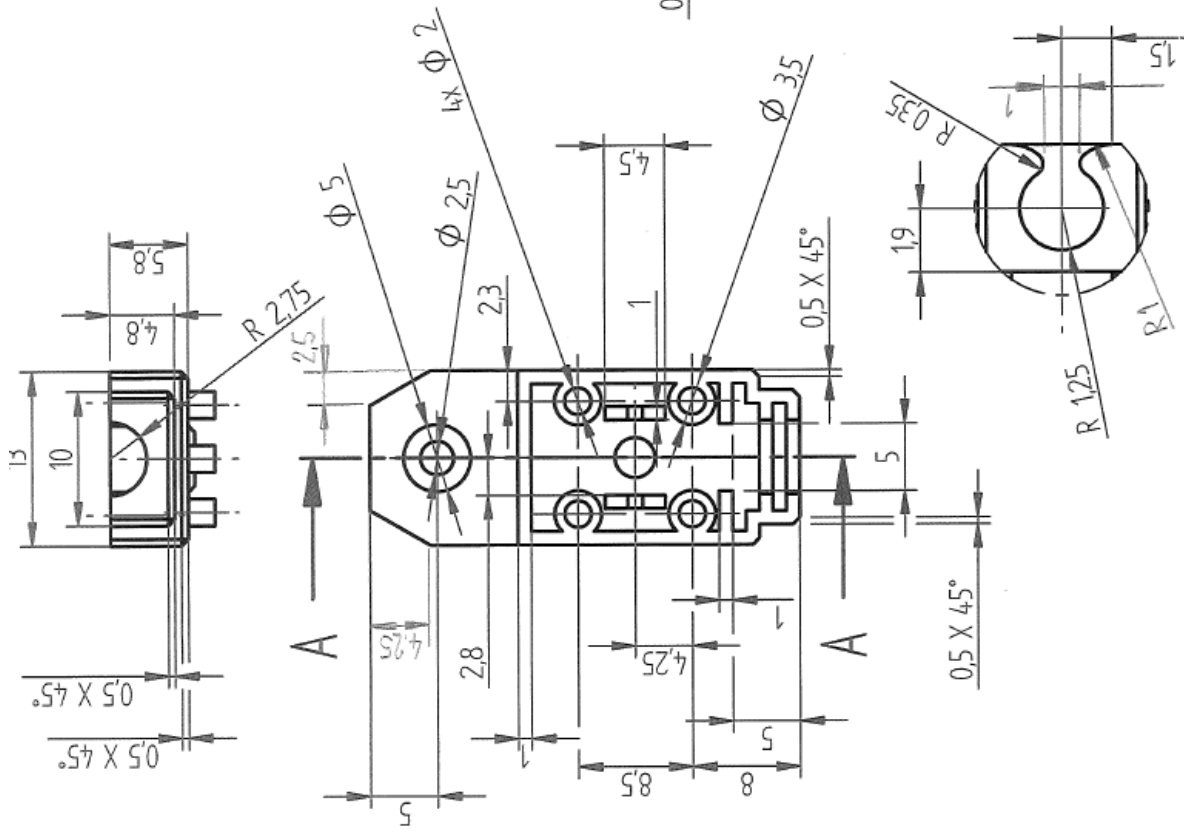
Prof. Alessandro Roger

Desenhe as 2 peças a seguir em 3D a partir das vistas ortográficas. Use os comandos de extrusão.





SECTION A-A



DETAIL B