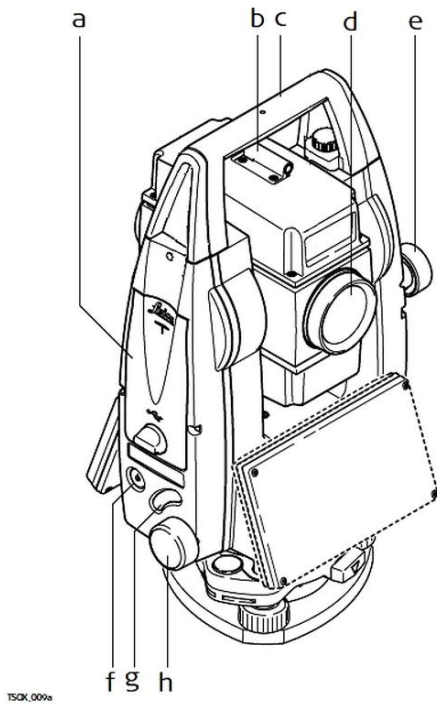


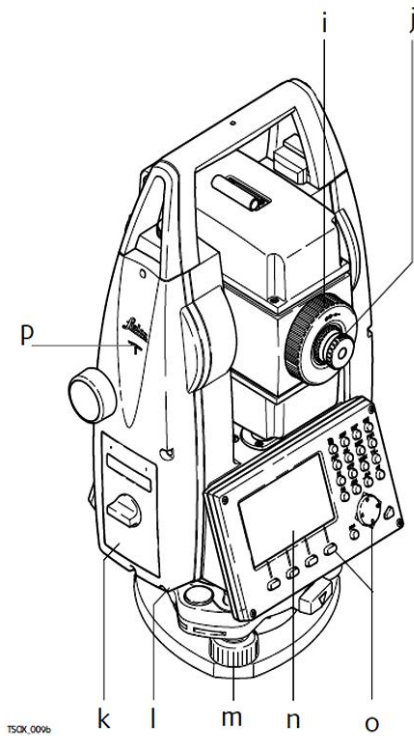
EXERCÍCIOS PROPOSTOS: Instrumento Topográfico

Aluno: _____ N^o USP: _____

1 – Observe as duas figuras abaixo e depois indique o nome das partes indicadas por letras:

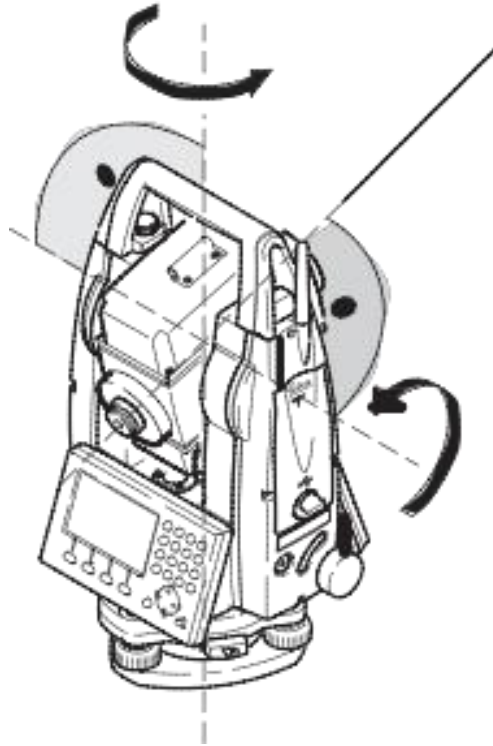


- a) _____
- b) _____
- c) _____
- d) _____
- e) _____
- f) _____
- g) _____
- h) _____



- i) _____
- j) _____
- k) _____
- l) _____
- m) _____
- n) _____
- o) _____
- p) _____

2 – Observe a figura abaixo e indique os três eixos do instrumento:



a) Eixo principal: _____

b) Eixo secundário: _____

c) Eixo da luneta: _____