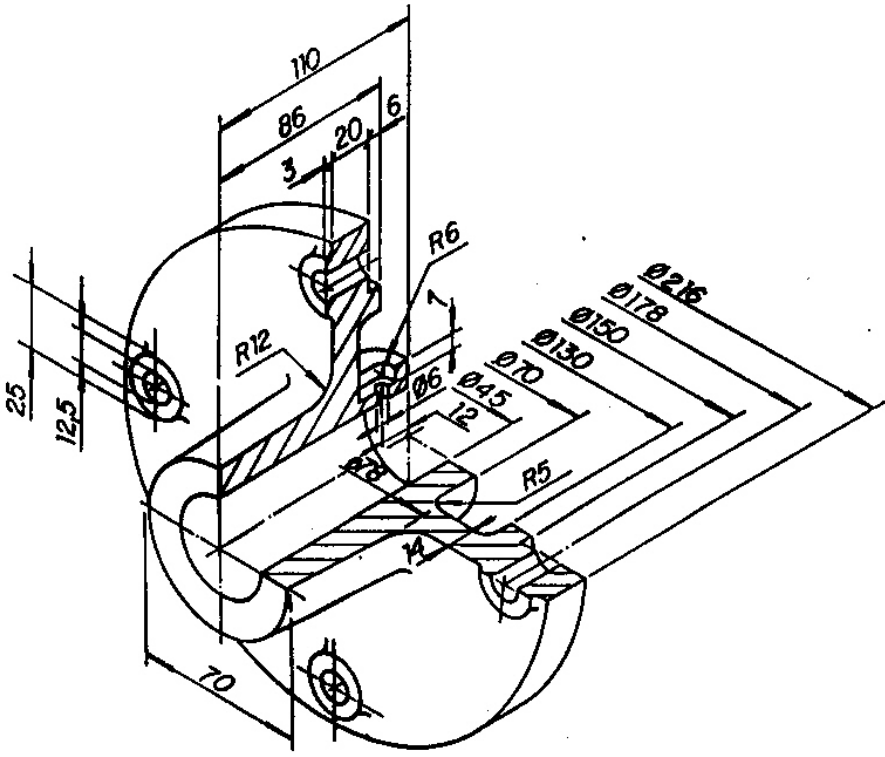
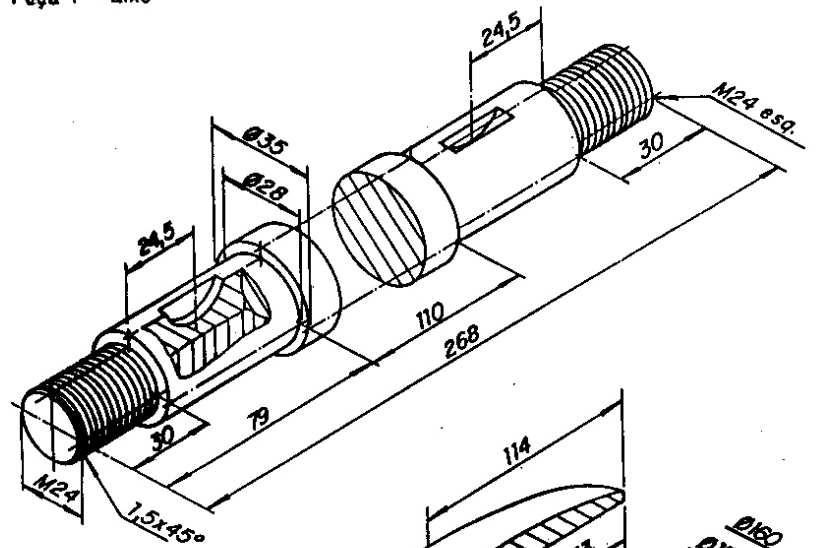


9	Porca sextavada	1	Aço ABNT 1020	M24
8	Porca sextavada	1	Aço ABNT 1020	M24 esq.
7	Arruela	2	Aço ABNT 1020	Ø24
6	Chaveta meia-cana	2	Aço ABNT 1020	Ø34,92 x 15
5	Engrenagem	1	Aço ABNT 1020	Ø114,3 x 55
4	Bucha	1	Bronze	Ø50,8 x 120
3	Suporte	1	Ferro fundido	(modelo)
2	Polia	1	Ferro fundido	(modelo)
1	Eixo	1	Aço ABNT 1020	Ø38 x 272
Peça	Denominações e observações	Quant.	Material e dimensões	

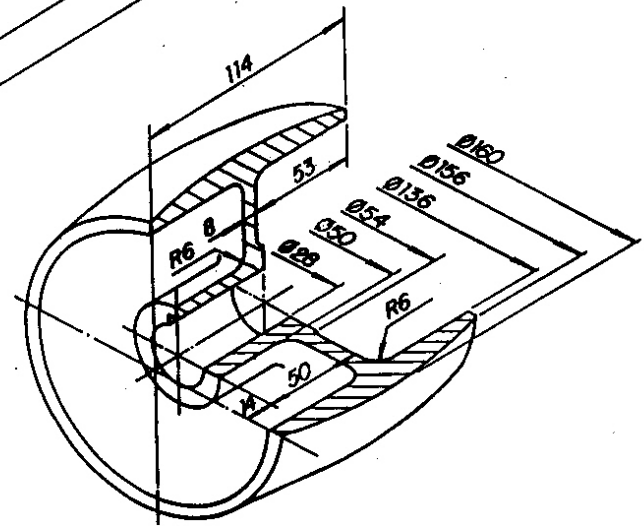
2



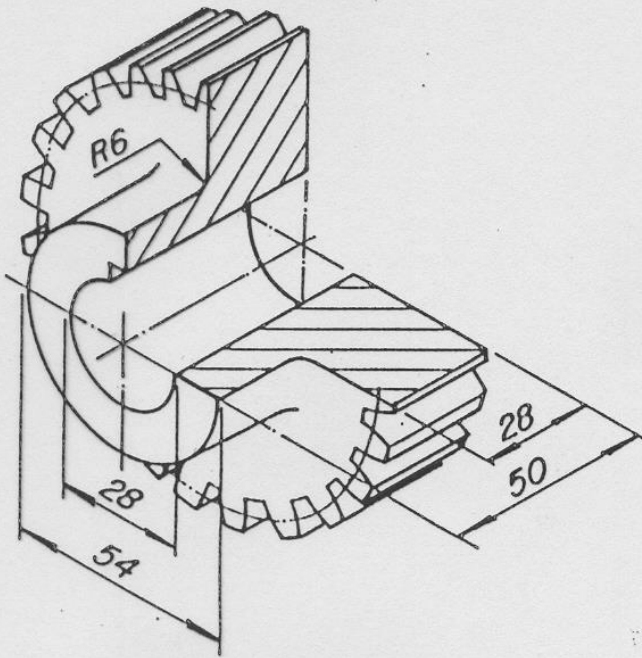
Peça 1 - Eixo



Peça 2 - Polia



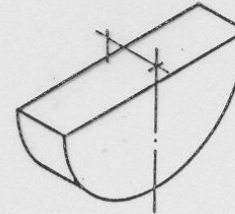
Peça 5 – Engrenagem



5

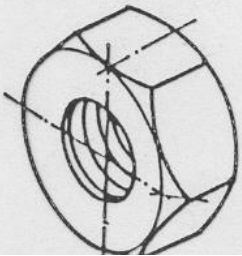
$M = 4$
 $N = 24$
 $D_e = 104$
 $D_p = 96$
 $D_i = 86,6$

Peça 6 – Chaveta meia-cana



6

Peças 8 e 9 – Porca sextavada



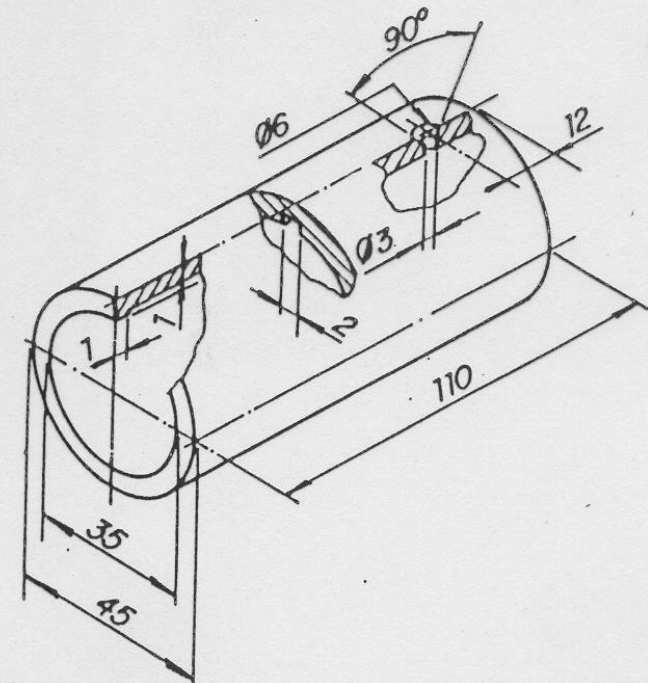
8 9

Peça 7 – Arruela



7

Peça 4 – Bucha



4