

**NORMA
BRASILEIRA**

**ABNT NBR
6118**

Terceira edição
29.04.2014

Válida a partir de
29.05.2014

Versão corrigida
07.08.2014

**Projeto de estruturas de concreto —
Procedimento**

Design of concrete structures — Procedure



ICS 91.080.40

ISBN 978-85-07-04941-8



ASSOCIAÇÃO
BRASILEIRA
DE NORMAS
TÉCNICAS

Número de referência
ABNT NBR 6118:2014
238 páginas

© ABNT 2013

ABNT NBR 6118:2014



© ABNT 2014

Todos os direitos reservados. A menos que especificado de outro modo, nenhuma parte desta publicação pode ser reproduzida ou utilizada por qualquer meio, eletrônico ou mecânico, incluindo fotocópia e microfilme, sem permissão por escrito da ABNT.

ABNT

Av. Treze de Maio, 13 - 28º andar

20031-901 - Rio de Janeiro - RJ

Tel.: + 55 21 3974-2300

Fax: + 55 21 3974-2346

abnt@abnt.org.br

www.abnt.org.br

Sumário

Página

Prefácio	xvi
Introdução	xviii
1 Escopo	1
2 Referências normativas	1
3 Termos e definições	3
3.1 Definições de concreto estrutural	3
3.2 Definições de estados-limites	4
3.3 Definição relativa aos envolvidos no processo construtivo	6
4 Simbologia	6
4.1 Generalidades	6
4.2 Símbolos-base	6
4.2.1 Generalidades	6
4.2.2 Letras minúsculas	6
4.2.3 Letras maiúsculas	8
4.2.4 Letras gregas	9
4.3 Símbolos subscritos	11
4.3.1 Generalidades	11
4.3.2 Letras minúsculas	11
4.3.3 Letras maiúsculas	12
4.3.4 Números	13
5 Requisitos gerais de qualidade da estrutura e avaliação da conformidade do projeto	13
5.1 Requisitos de qualidade da estrutura	13
5.1.1 Condições gerais	13
5.1.2 Classificação dos requisitos de qualidade da estrutura	13
5.2 Requisitos de qualidade do projeto	13
5.2.1 Qualidade da solução adotada	13
5.2.2 Condições impostas ao projeto	14
5.2.3 Documentação da solução adotada	14
5.3 Avaliação da conformidade do projeto	14
6 Diretrizes para durabilidade das estruturas de concreto	15
6.1 Exigências de durabilidade	15
6.2 Vida útil de projeto	15
6.3 Mecanismos de envelhecimento e deterioração	15
6.3.1 Generalidades	15
6.3.2 Mecanismos preponderantes de deterioração relativos ao concreto	15
6.3.3 Mecanismos preponderantes de deterioração relativos à armadura	16
6.3.4 Mecanismos de deterioração da estrutura propriamente dita	16
6.4 Agressividade do ambiente	16
7 Critérios de projeto que visam a durabilidade	17
7.1 Simbologia específica desta seção	17

ABNT NBR 6118:2014

7.2	Drenagem.....	18
7.3	Formas arquitetônicas e estruturais	18
7.4	Qualidade do concreto de cobrimento.....	18
7.5	Detalhamento das armaduras	20
7.6	Controle da fissuração	20
7.7	Medidas especiais.....	21
7.8	Inspeção e manutenção preventiva.....	21
8	Propriedades dos materiais	21
8.1	Simbologia específica desta seção.....	21
8.2	Concreto.....	22
8.2.1	Classes.....	22
8.2.2	Massa específica	22
8.2.3	Coefficiente de dilatação térmica	23
8.2.4	Resistência à compressão	23
8.2.5	Resistência à tração.....	23
8.2.6	Resistência no estado multiaxial de tensões	23
8.2.7	Resistência à fadiga.....	24
8.2.8	Módulo de elasticidade.....	24
8.2.9	Coefficiente de Poisson e módulo de elasticidade transversal.....	25
8.2.10	Diagramas tensão-deformação.....	26
8.2.11	Fluência e retração.....	27
8.3	Aço de armadura passiva.....	28
8.3.1	Categoria.....	28
8.3.2	Tipo de superfície aderente.....	28
8.3.3	Massa específica	29
8.3.4	Coefficiente de dilatação térmica	29
8.3.5	Módulo de elasticidade.....	29
8.3.6	Diagrama tensão-deformação, resistência ao escoamento e à tração	29
8.3.7	Características de utilidade	30
8.3.8	Resistência à fadiga.....	30
8.3.9	Soldabilidade	30
8.4	Aço de armadura ativa	30
8.4.1	Classificação	30
8.4.2	Massa específica	30
8.4.3	Coefficiente de dilatação térmica	30
8.4.4	Módulo de elasticidade	30
8.4.5	Diagrama tensão-deformação, resistência ao escoamento e à tração	30
8.4.6	Características de utilidade	31
8.4.7	Resistência à fadiga.....	31
8.4.8	Relaxação.....	31
9	Comportamento conjunto dos materiais	32
9.1	Simbologia específica desta seção.....	32
9.2	Disposições gerais.....	34

9.2.1	Generalidades.....	34
9.2.2	Níveis de protensão	34
9.3	Verificação da aderência	34
9.3.1	Posição da barra durante a concretagem.....	34
9.3.2	Valores das resistências de aderência.....	34
9.4	Ancoragem das armaduras	35
9.4.1	Condições gerais	35
9.4.2	Ancoragem de armaduras passivas por aderência	36
9.4.3	Ancoragem de feixes de barras por aderência	38
9.4.4	Ancoragem de telas soldadas por aderência	39
9.4.5	Ancoragem de armaduras ativas (fios e cordoalhas pré-tracionadas) por aderência	39
9.4.6	Ancoragem de estribos	40
9.4.7	Ancoragem por meio de dispositivos mecânicos.....	41
9.5	Emendas das barras	42
9.5.1	Tipos.....	42
9.5.2	Emendas por traspasse.....	42
9.5.3	Emendas por luvas rosqueadas ou prensadas	45
9.5.4	Emendas por solda	45
9.6	Protensão.....	47
9.6.1	Força de protensão	47
9.6.2	Introdução das forças de protensão.....	48
9.6.3	Perdas da força de protensão	49
10	Segurança e estados-limites.....	54
10.1	Critérios de segurança	54
10.2	Estados-limites	54
10.3	Estados-limites últimos (ELU)	54
10.4	Estados-limites de serviço (ELS).....	55
11	Ações.....	55
11.1	Simbologia específica desta Seção.....	55
11.2	Ações a considerar	56
11.2.1	Generalidades.....	56
11.2.2	Classificação das ações	56
11.3	Ações permanentes	56
11.3.1	Generalidades.....	56
11.3.2	Ações permanentes diretas	56
11.3.3	Ações permanentes indiretas	57
11.4	Ações variáveis	61
11.4.1	Ações variáveis diretas.....	61
11.4.2	Ações variáveis indiretas	62
11.5	Ações excepcionais	63
11.6	Valores das ações	63
11.6.1	Valores característicos	63

ABNT NBR 6118:2014

11.6.2	Valores representativos	64
11.6.3	Valores de cálculo	64
11.7	Coeficientes de ponderação das ações	64
11.7.1	Coeficientes de ponderação das ações no estado-limite último (ELU)	64
11.7.2	Coeficientes de ponderação das ações no estado-limite de serviço (ELS)	66
11.8	Combinações de ações	66
11.8.1	Generalidades.....	66
11.8.2	Combinações últimas	66
11.8.3	Combinações de serviço	68
12	Resistências	69
12.1	Simbologia específica desta seção	69
12.2	Valores característicos	70
12.3	Valores de cálculo	70
12.3.1	Resistência de cálculo.....	70
12.3.2	Tensões resistentes de cálculo	70
12.3.3	Resistência de cálculo do concreto	70
12.4	Coeficientes de ponderação das resistências	71
12.4.1	Coeficientes de ponderação das resistências no estado-limite último (ELU)	71
12.4.2	Coeficientes de ponderação das resistências no estado-limite de serviço (ELS).....	72
12.5	Verificação da segurança	72
12.5.1	Condições construtivas de segurança	72
12.5.2	Condições analíticas de segurança	72
12.5.3	Esforços resistentes de cálculo.....	72
12.5.4	Esforços solicitantes de cálculo.....	72
13	Limites para dimensões, deslocamentos e aberturas de fissuras	72
13.1	Simbologia específica desta Seção.....	72
13.2	Dimensões-limites.....	73
13.2.1	Introdução.....	73
13.2.2	Vigas e vigas-parede.....	73
13.2.3	Pilares e pilares-parede	73
13.2.4	Lajes	74
13.2.5	Furos e aberturas	75
13.2.6	Canalizações embutidas.....	76
13.3	Deslocamentos-limites	76
13.4	Controle da fissuração e proteção das armaduras	79
13.4.1	Introdução.....	79
13.4.2	Limites para fissuração e proteção das armaduras quanto à durabilidade	79
13.4.3	Controle da fissuração quanto à aceitabilidade sensorial e à utilização	80
14	Análise estrutural	81
14.1	Simbologia específica desta seção	81
14.2	Princípios gerais da análise estrutural	81
14.2.1	Objetivo da análise estrutural	81
14.2.2	Premissas necessárias à análise estrutural	82

14.2.3	Aplicação dos resultados obtidos com os modelos de análises em regime linear ..	82
14.2.4	Aplicação dos resultados obtidos com os modelos de análises em regime não linear	83
14.3	Hipóteses básicas	83
14.3.1	Condições de equilíbrio.....	83
14.3.2	Condições de compatibilidade	83
14.3.3	Carregamento monotônico	83
14.4	Elementos estruturais.....	83
14.4.1	Elementos lineares.....	83
14.4.2	Elementos de superfície	84
14.5	Métodos de análise estrutural.....	84
14.5.1	Generalidades.....	84
14.5.2	Análise linear	85
14.5.3	Análise linear com redistribuição.....	85
14.5.4	Análise plástica	85
14.5.5	Análise não linear.....	86
14.5.6	Análise através de modelos físicos.....	86
14.6	Estruturas de elementos lineares.....	86
14.6.1	Hipóteses básicas	86
14.6.2	Caracterização da geometria	87
14.6.3	Arredondamento do diagrama de momentos fletores.....	90
14.6.4	Análise linear com ou sem redistribuição	91
14.6.5	Análise não linear.....	93
14.6.6	Estruturas usuais de edifícios - Aproximações permitidas	93
14.7	Estruturas com elementos de placa.....	95
14.7.1	Hipóteses básicas	95
14.7.2	Caracterização da geometria	95
14.7.3	Análise linear com ou sem redistribuição	95
14.7.4	Análise plástica	96
14.7.5	Análise não linear.....	96
14.7.6	Lajes maciças	96
14.7.7	Lajes nervuradas.....	97
14.7.8	Lajes lisas e lajes-cogumelo	97
14.8	Estruturas contendo outros elementos	98
14.8.1	Vigas-parede e pilares-parede	98
14.8.2	Blocos	98
15	Instabilidade e efeitos de 2ª ordem	99
15.1	Simbologia específica desta Seção.....	99
15.2	Campo de aplicação e conceitos fundamentais	99
15.3	Princípio básico de cálculo	100
15.3.1	Relações momento-curvatura.....	100
15.3.2	Imperfeições geométricas	101
15.4	Definições e classificação das estruturas	102

ABNT NBR 6118:2014

15.4.1	Efeitos globais, locais e localizados de 2ª ordem	102
15.4.2	Estruturas de nós fixos e estruturas de nós móveis	103
15.4.3	Contraventamento	103
15.4.4	Elementos isolados	103
15.5	Dispensa da consideração dos esforços globais de 2ª ordem	104
15.5.1	Generalidades	104
15.5.2	Parâmetro de instabilidade α	104
15.5.3	Coefficiente γ_z	105
15.6	Análise de estruturas de nós fixos	105
15.7	Análise de estruturas de nós móveis	106
15.7.1	Generalidades	106
15.7.2	Análise não linear com 2ª ordem	106
15.7.3	Consideração aproximada da não linearidade física	106
15.7.4	Análise dos efeitos locais de 2ª ordem	107
15.8	Análise de elementos isolados	107
15.8.1	Generalidades	107
15.8.2	Dispensa da análise dos efeitos locais de 2ª ordem	107
15.8.3	Determinação dos efeitos locais de 2ª ordem	108
15.8.4	Consideração da fluência	111
15.9	Análise de pilares-parede	111
15.9.1	Generalidades	111
15.9.2	Dispensa da análise dos efeitos localizados de 2ª ordem	112
15.9.3	Processo aproximado para consideração do efeito localizado de 2ª ordem	112
15.10	Instabilidade lateral de vigas	114
16	Princípios gerais de dimensionamento, verificação e detalhamento	114
16.1	Objetivo	114
16.2	Princípios gerais	115
16.2.1	Generalidades	115
16.2.2	Visão global e local	115
16.2.3	Segurança em relação aos ELU	115
16.2.4	Segurança em relação aos ELS (desempenho em serviço)	116
16.3	Critérios de projeto	116
16.4	Durabilidade	117
16.5	Caso de cargas cíclicas	117
17	Dimensionamento e verificação de elementos lineares	117
17.1	Simbologia específica desta seção	117
17.2	Elementos lineares sujeitos a solicitações normais - Estado-limite último	120
17.2.1	Introdução	120
17.2.2	Hipóteses básicas	120
17.2.3	Dutilidade em vigas	122
17.2.4	Armaduras ativas e passivas	123
17.2.5	Processo aproximado para o dimensionamento à flexão composta oblíqua	124
17.3	Elementos lineares sujeitos a solicitações normais – Estados-limites de serviço	124

17.3.1	Generalidades.....	124
17.3.2	Estado-limite de deformação	125
17.3.3	Estado-limite de fissuração.....	127
17.3.4	Estado-limite de descompressão e de formação de fissuras	129
17.3.5	Armaduras longitudinais máximas e mínimas	130
17.4	Elementos lineares sujeitos à força cortante - Estado-limite último	132
17.4.1	Hipóteses básicas	132
17.4.2	Verificação do estado-limite último	135
17.5	Elementos lineares sujeitos à torção – Estado-limite último.....	138
17.5.1	Torção uniforme	138
17.5.2	Torção em perfis abertos de parede fina	141
17.6	Estado-limite de fissuração inclinada da alma – Força cortante e torção.....	143
17.7	Solicitações combinadas	143
17.7.1	Flexão e torção	143
17.7.2	Torção e força cortante.....	143
18	Detalhamento de elementos lineares	144
18.1	Simbologia específica desta Seção.....	144
18.2	Disposições gerais relativas às armaduras.....	144
18.2.1	Arranjo das armaduras	144
18.2.2	Barras curvadas	145
18.2.3	Mudanças de direção das armaduras	145
18.2.4	Proteção contra flambagem das barras	145
18.3	Vigas.....	146
18.3.1	Generalidades.....	146
18.3.2	Armadura longitudinal	146
18.3.3	Armadura transversal para força cortante.....	149
18.3.4	Armadura para torção.....	150
18.3.5	Armadura de pele	150
18.3.6	Armadura de suspensão	150
18.3.7	Armaduras de ligação mesa-alma ou talão-alma	150
18.4	Pilares	150
18.4.1	Introdução.....	150
18.4.2	Armaduras longitudinais	151
18.4.3	Armaduras transversais	151
18.5	Pilares-parede.....	152
18.6	Cabos de protensão	152
18.6.1	Arranjo longitudinal	152
18.6.2	Arranjo transversal	153
19	Dimensionamento e verificação de lajes	155
19.1	Simbologia específica desta seção	155
19.2	Dimensionamento e verificação de lajes – Estado-limite último.....	156
19.3	Dimensionamento e verificação de lajes – Estados-limites de serviço.....	157
19.3.1	Estado-limite de deformação	157

ABNT NBR 6118:2014

19.3.2	Estados-limites de fissuração e de descompressão ou de formação de fissuras ..	157
19.3.3	Armaduras longitudinais máximas e mínimas	157
19.4	Força cortante em lajes e elementos lineares com $b_w \geq 5d$	158
19.4.1	Lajes sem armadura para força cortante	158
19.4.2	Lajes com armadura para força cortante	160
19.5	Dimensionamento de lajes à punção	160
19.5.1	Modelo de cálculo	160
19.5.2	Definição da tensão solicitante nas superfícies críticas C e C'	160
19.5.3	Definição da tensão resistente nas superfícies críticas C , C' e C''	165
19.5.4	Colapso progressivo.....	168
19.5.5	Verificação de elementos estruturais protendidos	168
20	Detalhamento de lajes	169
20.1	Prescrições gerais	169
20.2	Bordas livres e aberturas	169
20.3	Lajes sem vigas.....	170
20.3.1	Armaduras passivas	170
20.3.2	Lajes protendidas.....	171
20.4	Armaduras de punção	172
20.5	Lajes armadas com telas soldadas nervuradas.....	173
20.5.1	Ancoragem das telas soldadas nervuradas no apoio sobre vigas	173
20.5.2	Emendas de armaduras em telas soldadas nervuradas	173
21	Regiões especiais	173
21.1	Definição	173
21.2	Regiões de introdução de cargas concentradas.....	174
21.2.1	Pressão de contato em área reduzida.....	174
21.2.2	Articulações de concreto	175
21.2.3	Região de introdução da protensão	175
21.2.4	Cargas aplicadas na superfície de elementos estruturais	176
21.3	Furos e aberturas	176
21.3.1	Generalidades.....	176
21.3.2	Paredes e vigas-parede	177
21.3.3	Furos que atravessam as vigas na direção da altura	177
21.3.4	Aberturas em lajes	178
21.4	Nós de pórticos e ligações entre paredes	178
21.5	Ligações de elementos estruturais pré-moldados	178
21.6	Juntas de concretagem	178
22	Elementos especiais	179
22.1	Simbologia específica desta seção	179
22.2	Definições	179
22.3	Método de bielas e tirantes	180
22.3.1	Procedimento para aplicação do método	180
22.3.2	Parâmetros de resistência de cálculo das bielas e regiões nodais	181
22.3.3	Parâmetros de resistência de cálculo dos tirantes.....	181

22.4	Vigas-parede.....	181
22.4.1	Conceituação	181
22.4.2	Comportamento estrutural	181
22.4.3	Modelos de cálculo	182
22.4.4	Detalhamento.....	182
22.5	Consolos e dentes Gerber.....	183
22.5.1	Consolos	183
22.5.2	Dentes Gerber.....	187
22.6	Sapatas.....	188
22.6.1	Conceituação.....	188
22.6.2	Comportamento estrutural.....	189
22.6.3	Modelo de cálculo	189
22.6.4	Detalhamento.....	189
22.7	Blocos sobre estacas	190
22.7.1	Conceituação.....	190
22.7.2	Comportamento estrutural.....	190
22.7.3	Modelo de cálculo	190
22.7.4	Detalhamento.....	191
23	Ações dinâmicas e fadiga	192
23.1	Simbologia específica desta seção	192
23.2	Generalidades.....	192
23.3	Estado-limite de vibrações excessivas.....	192
23.4	Estados-limites últimos provocados por ressonância ou amplificação dinâmica ..	193
23.5	Estado-limite último de fadiga	193
23.5.1	Ações cíclicas.....	193
23.5.2	Combinações de ações a considerar	194
23.5.3	Modelo de cálculo	194
23.5.4	Verificação da fadiga do concreto	196
23.5.5	Verificação da fadiga da armadura	197
23.6	Estados-limites de serviço	199
24	Concreto simples	199
24.1	Simbologia específica desta Seção.....	199
24.2	Campo de aplicação.....	200
24.3	Materiais e propriedades	200
24.4	Juntas e disposições construtivas.....	200
24.5	Projeto estrutural	200
24.5.1	Generalidades.....	200
24.5.2	Tensões resistentes de cálculo	201
24.5.3	Dimensionamento	201
24.5.4	Tensões e deformações na flexão	202
24.5.5	Tensões de cisalhamento.....	203
24.5.6	Torção.....	203
24.5.7	Cálculo de seções submetidas à compressão e à força cortante	203

ABNT NBR 6118:2014

24.5.8	Estabilidade global.....	204
24.6	Elementos estruturais de concreto simples.....	204
24.6.1	Pilares-parede.....	204
24.6.2	Blocos de fundação.....	205
24.6.3	Pilares.....	205
24.6.4	Arcos.....	206
25	Interfaces do projeto com a construção, utilização e manutenção.....	206
25.1	Aceitação do projeto.....	206
25.2	Recebimento do concreto e do aço.....	206
25.3	Manual de utilização, inspeção e manutenção.....	206

Anexos

Anexo A (informativo) Efeito do tempo no concreto estrutural.....	207
A.1 Generalidades.....	207
A.2 Deformações do concreto.....	207
A.2.1 Introdução.....	207
A.2.2 Fluência do concreto.....	207
A.2.2.1 Generalidades.....	207
A.2.2.2 Hipóteses.....	208
A.2.2.3 Valor da fluência.....	209
A.2.3 Retração do concreto.....	211
A.2.3.1 Hipóteses básicas.....	211
A.2.3.2 Valor da retração.....	211
A.2.4 Idade e espessura fictícias.....	213
A.2.4.1 Idade fictícia do concreto.....	213
A.2.4.2 Espessura fictícia da peça.....	214
A.2.5 Deformação total do concreto.....	215
A.3 Deformações na armadura.....	215
Anexo B (informativo) Índice remissivo.....	217

Figuras

Figura 3.1 – Estado-limite de descompressão parcial.....	5
Figura 8.1 – Resistência no estado multiaxial de tensões.....	24
Figura 8.2 – Diagrama tensão-deformação idealizado.....	26
Figura 8.3 – Diagrama tensão-deformação bilinear de tração.....	27
Figura 8.4 – Diagrama tensão-deformação para aços de armaduras passivas.....	29
Figura 8.5 – Diagrama tensão-deformação para aços de armaduras ativas.....	31
Figura 9.1 – Ancoragem com barras transversais soldadas.....	36
Figura 9.2 – Ancoragem de armadura transversal por meio de barras soldadas.....	41
Figura 9.3 – Emendas supostas como na mesma seção transversal.....	42
Figura 9.4 – Armadura transversal nas emendas.....	44
Figura 9.5 – Emendas por solda.....	46

Figura 9.6 – Introdução da protensão.....	49
Figura 11.1 – Imperfeições geométricas globais.....	59
Figura 11.2 – Imperfeições geométricas locais.....	60
Figura 11.3 – Envoltória mínima de 1ª ordem.....	61
Figura 13.1 – Dimensões-limites para aberturas de lajes com dispensa de verificação.....	76
Figura 14.1 – Trechos rígidos.....	87
Figura 14.2 – Largura de mesa colaborante.....	88
Figura 14.3 – Largura efetiva com abertura.....	89
Figura 14.4 – Altura e largura efetivas de uma seção transversal.....	89
Figura 14.5 – Vão efetivo.....	90
Figura 14.6 – Arredondamento de diagrama de momentos fletores.....	90
Figura 14.7 – Capacidade de rotação de rótulas plásticas.....	92
Figura 14.8 – Aproximação em apoios extremos.....	94
Figura 14.9 – Faixas de laje para distribuição dos esforços nos pórticos múltiplos.....	98
Figura 15.1 – Relação momento-curvatura.....	101
Figura 15.2 – Envoltória mínima com 2ª ordem.....	102
Figura 15.3 – Efeitos de 2ª ordem localizados.....	103
Figura 15.4 – Comprimento equivalente l_e	112
Figura 15.5 – Avaliação aproximada do efeito de 2ª ordem localizado.....	113
Figura 17.1 – Domínios de estado-limite último de uma seção transversal.....	122
Figura 17.3 – Concreto de envolvimento da armadura.....	128
Figura 17.4 – Flexo-torção de perfil com paredes opostas.....	142
Figura 18.1 – Mudança de direção das armaduras.....	145
Figura 18.2 – Proteção contra flambagem das barras.....	146
Figura 18.3 – Cobertura do diagrama de força de tração solicitante pelo diagrama resistente.....	147
Figura 19.1 – Comprimento de ancoragem necessário.....	159
Figura 19.2 – Perímetro crítico em pilares internos.....	161
Figura 19.3 – Perímetro crítico em pilares de borda.....	163
Figura 19.4 – Perímetro crítico em pilares de canto.....	164
Figura 19.5 – Definição da altura útil no caso de capitel.....	164
Figura 19.6 – Perímetro crítico no caso de o contorno C apresentar reentrância.....	165
Figura 19.7 – Perímetro crítico junto à abertura na laje.....	165
Figura 19.8 – Disposição da armadura de punção em planta e contorno da superfície crítica C'.....	167
Figura 19.9 – Disposição da armadura de punção em corte.....	167
Figura 19.10 – Armadura contra colapso progressivo.....	168
Figura 19.11 – Efeito favorável dos cabos inclinados.....	169
Figura 20.1 – Bordas livres e aberturas das lajes maciças.....	170
Figura 20.2 – Lajes sem vigas.....	171
Figura 20.3 – Armaduras de punção.....	173
Figura 21.1 – Regiões de pressão localizada.....	175
Figura 21.2 – Região de articulação de concreto.....	175

ABNT NBR 6118:2014

Figura 21.3 – Pressões junto a um pino embutido em um elemento estrutural de concreto ..	176
Figura 21.4 – Aberturas em vigas-parede de concreto armado.....	177
Figura 21.5 – Abertura vertical em vigas	178
Figura 22.1 – Situações típicas de regiões D	180
Figura 22.2 – Dois tipos comuns de vigas-parede em relação ao carregamento	181
Figura 22.3 – Armação típica de viga-parede com $h \leq \ell$	183
Figura 22.4 – Modelo biela-tirante para consolo curto	184
Figura 22.5 – Armadura típica de um consolo curto.....	186
Figura 22.6 – Modelo biela-tirante para um dente Gerber	187
Figura 22.7 – Bloco com estacas tracionadas.....	191
Figura 23.1 – Definição das tensões σ_{c1} e σ_{c2}	196
Figura 23.2 – Formato das curvas de resistência característica à fadiga (curvas S-N) para o aço	198
Figura 24.1 – Diagrama de cálculo tensão-deformação do concreto com consideração da fluência.....	202
Figura 24.2 – Seção flexo-comprimida	204
Figura A.1 – Variação de $\varepsilon_{cf}(t)$	209
Figura A.2 – Variação de $\beta_f(t)$	211
Figura A.3 – Variação de $\beta_s(t)$	213
Tabelas	
Tabela 6.1 – Classes de agressividade ambiental (CAA).....	17
Tabela 7.1 – Correspondência entre a classe de agressividade e a qualidade do concreto.....	18
Tabela 7.2 – Correspondência entre a classe de agressividade ambiental e o cobrimento nominal para $\Delta c = 10$ mm.....	20
Tabela 8.1 – Valores estimados de módulo de elasticidade em função da resistência característica à compressão do concreto (considerando o uso de granito como agregado graúdo).....	25
Tabela 8.2 – Valores característicos superiores da deformação específica de retração $\varepsilon_{cs}(t_\infty, t_0)$ e do coeficiente de fluência $\varphi(t_\infty, t_0)$	28
Tabela 8.3 – Valor do coeficiente de aderência η_1	29
Tabela 8.4 – Valores de Ψ_{1000} , em porcentagem.....	32
Tabela 9.1 – Diâmetro dos pinos de dobramento (D).....	37
Tabela 9.2 – Diâmetro dos pinos de dobramento para estribos	40
Tabela 9.3 – Proporção máxima de barras tracionadas emendadas	43
Tabela 9.4 – Valores do coeficiente α_{0t}	43
Tabela 11.1 – Coeficiente $\gamma_f = \gamma_{f1} \cdot \gamma_{f3}$	65
Tabela 11.2 – Valores do coeficiente γ_{f2}	65
Tabela 11.3 – Combinações últimas	67
Tabela 11.4 – Combinações de serviço	69
Tabela 12.1 – Valores dos coeficientes γ_c e γ_s	71
Tabela 13.1 – Valores do coeficiente adicional γ_n para pilares e pilares-parede	73

Tabela 13.2 – Valores do coeficiente adicional γ_n para lajes em balanço	74
Tabela 13.3 – Limites para deslocamentos	77
Tabela 13.4 – Exigências de durabilidade relacionadas à fissuração e à proteção da armadura, em função das classes de agressividade ambiental	80
Tabela 15.1 – Valores de β_{fl}	114
Tabela 17.1 – Valores do coeficiente ξ em função do tempo	127
Tabela 17.2 – Valores máximos de diâmetro e espaçamento, com barras de alta aderência...129	
Tabela 17.3 – Taxas mínimas de armadura de flexão para vigas	130
Tabela 18.1 – Espaçamentos mínimos – Caso de pós-tração	154
Tabela 18.2 – Espaçamentos mínimos – Caso de pré-tração	155
Tabela 19.1 – Valores mínimos para armaduras passivas aderentes	158
Tabela 19.2 – Valores de K	161
Tabela 23.1 – Frequência crítica para vibrações verticais para alguns casos especiais de estruturas submetidas a vibrações pela ação de pessoas	193
Tabela 23.2 – Parâmetros para as curvas S-N (Woeller) para os aços dentro do concreto ^a ...197	
Tabela 23.3 – Tipos da curva S-N	198
Tabela A.1 – Valores numéricos usuais para a determinação da fluência e da retração.....212	
Tabela A.2 – Valores da fluência e da retração em função da velocidade de endurecimento do cimento	214

ABNT NBR 6118:2014

Prefácio

A Associação Brasileira de Normas Técnicas (ABNT) é o Foro Nacional de Normalização. As Normas Brasileiras, cujo conteúdo é de responsabilidade dos Comitês Brasileiros (ABNT/CB), dos Organismos de Normalização Setorial (ABNT/ONS) e das Comissões de Estudo Especiais (ABNT/CEE), são elaboradas por Comissões de Estudo (CE), formadas por representantes dos setores envolvidos, delas fazendo parte: produtores, consumidores e neutros (universidades, laboratórios e outros).

Os Documentos Técnicos ABNT são elaborados conforme as regras da Diretiva ABNT, Parte 2.

A Associação Brasileira de Normas Técnicas (ABNT) chama atenção para a possibilidade de que alguns dos elementos deste documento podem ser objeto de direito de patente. A ABNT não deve ser considerada responsável pela identificação de quaisquer direitos de patentes.

Ressalta-se que Normas Brasileiras podem ser objeto de citação em Regulamentos Técnicos. Nestes casos, os Órgãos responsáveis pelos Regulamentos Técnicos podem determinar outras datas para exigência dos requisitos desta Norma, independente de sua data de entrada em vigor.

A ABNT NBR 6118 foi elaborada no Comitê Brasileiro da Construção Civil (ABNT/CB-02), pela Comissão de Estudo de Estruturas de Concreto – Projeto e Execução (CE-02:124.15). O Projeto circulou em Consulta Nacional conforme Edital nº 08, de 15.08.2013 a 15.10.2013, com o número de Projeto ABNT NBR 6118.

Esta terceira edição cancela e substitui a edição anterior (ABNT NBR 6118:2007), a qual foi tecnicamente revisada.

Para facilitar a consulta e a aplicação desta Norma, tendo em vista sua extensão e abrangência, as Tabelas e Figuras estão identificadas em função da seção em que estão inseridas. Dessa forma, o número de identificação de cada Tabela ou Figura tem inicialmente o número da seção, seguido pela numeração sequencial dentro da seção.

Esta versão corrigida da ABNT NBR 6118:2014 incorpora a Errata 1 de 07.08.2014.

O Escopo desta Norma Brasileira em inglês é o seguinte:

Scope

This Standard defines the basic applicable requirements for design of plain, prestressed or reinforced concrete structures except those which use light and heavy concrete or other special types of concrete.

This Standard is applicable to structures of normal concrete having specific dry mass greater than 2 000 kg/m³, and not exceeding 2 800 kg/m³, of the strength group I (C20 to C50) and the strength group II (C55 to C90), as defined in ABNT NBR 8953. Among the special types of concrete not covered by this Code there are: mass concrete and concrete without fines.

This Standard establishes the general requirements to be complied with by the design as a whole as well as the specific requirements regarding each one of the design stages.

This Standard does not include requirements applicable for avoiding limit states caused by certain types of actions such as earthquakes, impacts, explosions and fire. For seismic actions, consult ABNT NBR 15421; for fire actions, consult ABNT NBR 15200.

In the case of special structures such as precast elements, bridges and viaducts, hydraulic constructions, arches, silos, chimneys, towers, off-shore structures or constructions using unconventional constructive techniques such sliding forms, successive cantilevers, progressive launchings, the conditions of this Standard are still applicable and shall be complemented and eventually adjusted for localized situations by specific Brazilian Standard.



ABNT NBR 6118:2014

Introdução

Para a elaboração desta Norma, foi mantida a filosofia da edição anterior da ABNT NBR 6118 (historicamente conhecida como NB-1) e das ABNT NBR 7197, ABNT NBR 6119 e NB-49, de modo que a esta Norma cabe definir os critérios gerais que regem o projeto das estruturas de concreto, sejam elas de edifícios, pontes, obras hidráulicas, portos ou aeroportos etc. Assim, ela deve ser complementada por outras normas que estabeleçam critérios para estruturas específicas.



Projeto de estruturas de concreto — Procedimento

1 Escopo

1.1 Esta Norma estabelece os requisitos básicos exigíveis para o projeto de estruturas de concreto simples, armado e protendido, excluídas aquelas em que se empregam concreto leve, pesado ou outros especiais.

1.2 Esta Norma aplica-se às estruturas de concretos normais, identificados por massa específica seca maior do que $2\,000\text{ kg/m}^3$, não excedendo $2\,800\text{ kg/m}^3$, do grupo I de resistência (C20 a C50) e do grupo II de resistência (C55 a C90), conforme classificação da ABNT NBR 8953. Entre os concretos especiais excluídos desta Norma estão o concreto-massa e o concreto sem finos.

1.3 Esta Norma estabelece os requisitos gerais a serem atendidos pelo projeto como um todo, bem como os requisitos específicos relativos a cada uma de suas etapas.

1.4 Esta Norma não inclui requisitos exigíveis para evitar os estados-limites gerados por certos tipos de ação, como sismos, impactos, explosões e fogo. Para ações sísmicas, consultar a ABNT NBR 15421; para ações em situação de incêndio, consultar a ABNT NBR 15200.

1.5 No caso de estruturas especiais, como de elementos pré-moldados, pontes e viadutos, obras hidráulicas, arcos, silos, chaminés, torres, estruturas *off-shore*, ou estruturas que utilizam técnicas construtivas não convencionais, como formas deslizantes, balanços sucessivos, lançamentos progressivos e concreto projetado, as condições desta Norma ainda são aplicáveis, devendo, no entanto, ser complementadas e eventualmente ajustadas em pontos localizados por Normas Brasileiras específicas.

2 Referências normativas

Os documentos relacionados a seguir são indispensáveis à aplicação deste documento. Para referências datadas, aplicam-se somente as edições citadas. Para referências não datadas, aplicam-se as edições mais recentes do referido documento (incluindo emendas).

ABNT NBR 5674, *Manutenção de edificações – Requisitos para o sistema de gestão de manutenção*

ABNT NBR 5732, *Cimento Portland comum – Especificação*

ABNT NBR 5733, *Cimento Portland de alta resistência inicial – Especificação*

ABNT NBR 5735, *Cimento Portland de alto-forno – Especificação*

ABNT NBR 5736, *Cimento Portland pozolânico – Especificação*

ABNT NBR 5737, *Cimento Portland resistente a sulfatos – Especificação*

ABNT NBR 5738, *Concreto – Procedimento para moldagem e cura de corpos de prova*

ABNT NBR 6118:2014

ABNT NBR 5739, *Concreto – Ensaio de compressão de corpos de prova cilíndricos*

ABNT NBR 6004, *Arames de aço – Ensaio de dobramento alternado – Método de ensaio*

ABNT NBR 6120, *Cargas para o cálculo de estruturas de edificações – Procedimento*

ABNT NBR 6123, *Forças devidas ao vento em edificações – Procedimento*

ABNT NBR 6153, *Produtos metálicos – Ensaio de dobramento semi-guiado – Método de ensaio*

ABNT NBR 6349, *Barras, cordoalhas e fios de aço para armaduras de protensão – Ensaio de tração*

ABNT NBR 7222, *Concreto e argamassa – Determinação da resistência à tração por compressão diametral de corpos de prova cilíndricos*

ABNT NBR 7480, *Aço destinado a armaduras para estruturas de concreto armado – Especificação*

ABNT NBR 7481, *Tela de aço soldada – Armadura para concreto – Especificação*

ABNT NBR 7482, *Fios de aço para estruturas de concreto protendido – Especificação*

ABNT NBR 7483, *Cordoalhas de aço para estruturas de concreto protendido – Especificação*

ABNT NBR 7484, *Barras, cordoalhas e fios de aço destinados a armaduras de protensão – Método de ensaio de relaxação isotérmica*

ABNT NBR 8522, *Concreto – Determinação do módulo estático de elasticidade à compressão*

ABNT NBR 8548, *Barras de aço destinadas a armaduras para concreto armado com emenda mecânica ou por solda – Determinação da resistência à tração – Método de ensaio*

ABNT NBR 8681, *Ações e segurança nas estruturas – Procedimento*

ABNT NBR 8953, *Concreto para fins estruturais – Classificação pela massa específica, por grupos de resistência e consistência*

ABNT NBR 8965, *Barras de aço CA 42 S com características de soldabilidade destinadas a armaduras para concreto armado – Especificação*

ABNT NBR 9062, *Projeto e execução de estruturas de concreto pré-moldado*

ABNT NBR 11578, *Cimento Portland composto – Especificação*

ABNT NBR 12142, *Concreto – Determinação da resistência à tração na flexão de corpos de prova prismáticos*

ABNT NBR 12654, *Controle tecnológico de materiais componentes do concreto – Procedimento*

ABNT NBR 12655, *Concreto de cimento Portland – Preparo, controle e recebimento – Procedimento*

ABNT NBR 12989, *Cimento Portland branco – Especificação*

ABNT NBR 13116, *Cimento Portland de baixo calor de hidratação – Especificação*

ABNT NBR 14859-2, *Laje pré-fabricada – Requisitos – Parte 2: Lajes bidirecionais*

ABNT NBR 14931, *Execução de estruturas de concreto – Procedimento*

ABNT NBR 15200, *Projeto de estruturas de concreto em situação de incêndio*

ABNT NBR 15421, *Projeto de estruturas resistentes a sismos – Procedimento*

ABNT NBR 15577-1, *Agregados – Reatividade álcali-agregado – Parte 1: Guia para avaliação da reatividade potencial e medidas preventivas para uso de agregados em concreto*

ABNT NBR ISO 6892-1, *Materiais metálicos – Ensaio de tração – Parte 1: Método de ensaio à temperatura ambiente*

ABNT NBR NM 67, *Concreto – Determinação da consistência pelo abatimento do tronco de cone*

3 Termos e definições

Para os efeitos deste documento, aplicam-se os seguintes termos e definições.

3.1 Definições de concreto estrutural

3.1.1

concreto estrutural

termo que se refere ao espectro completo das aplicações do concreto como material estrutural

3.1.2

elementos de concreto simples estrutural

elementos estruturais elaborados com concreto que não possuem qualquer tipo de armadura, ou que a possuem em quantidade inferior ao mínimo exigido para o concreto armado (ver 17.3.5.3.1 e Tabela 17.3)

3.1.3

elementos de concreto armado

aqueles cujo comportamento estrutural depende da aderência entre concreto e armadura, e nos quais não se aplicam alongamentos iniciais das armaduras antes da materialização dessa aderência

3.1.4

elementos de concreto protendido

aqueles nos quais parte das armaduras é previamente alongada por equipamentos especiais de protensão, com a finalidade de, em condições de serviço, impedir ou limitar a fissuração e os deslocamentos da estrutura, bem como propiciar o melhor aproveitamento de aços de alta resistência no estado-limite último (ELU)

ABNT NBR 6118:2014

3.1.5

armadura passiva

qualquer armadura que não seja usada para produzir forças de protensão, isto é, que não seja previamente alongada

3.1.6

armadura ativa (de protensão)

armadura constituída por barras, fios isolados ou cordoalhas, destinada à produção de forças de protensão, isto é, na qual se aplica um pré-alongamento inicial

3.1.7

concreto com armadura ativa pré-tracionada (protensão com aderência inicial)

concreto protendido em que o pré-alongamento da armadura ativa é feito utilizando-se apoios independentes do elemento estrutural, antes do lançamento do concreto, sendo a ligação da armadura de protensão com os referidos apoios desfeita após o endurecimento do concreto; a ancoragem no concreto realiza-se somente por aderência

3.1.8

concreto com armadura ativa pós-tracionada (protensão com aderência posterior)

concreto protendido em que o pré-alongamento da armadura ativa é realizado após o endurecimento do concreto, sendo utilizadas, como apoios, partes do próprio elemento estrutural, criando posteriormente aderência com o concreto, de modo permanente, através da injeção das bainhas

3.1.9

concreto com armadura ativa pós-tracionada sem aderência (protensão sem aderência)

concreto protendido em que o pré-alongamento da armadura ativa é realizado após o endurecimento do concreto, sendo utilizadas, como apoios, partes do próprio elemento estrutural, mas não sendo criada aderência com o concreto, ficando a armadura ligada ao concreto apenas em pontos localizados

3.1.10

junta de dilatação

qualquer interrupção do concreto com a finalidade de reduzir tensões internas que possam resultar em impedimentos a qualquer tipo de movimentação da estrutura, principalmente em decorrência de retração ou abaixamento da temperatura

3.1.11

junta de dilatação parcial

redução de espessura igual ou maior que 25 % da seção de concreto

3.2 Definições de estados-limites

3.2.1

estado-limite último

ELU

estado-limite relacionado ao colapso, ou a qualquer outra forma de ruína estrutural, que determine a paralisação do uso da estrutura

3.2.2 estado-limite de formação de fissuras ELS-F

estado em que se inicia a formação de fissuras. Admite-se que este estado-limite é atingido quando a tensão de tração máxima na seção transversal for igual a $f_{ct,f}$ (ver 13.4.2 e 17.3.4)

3.2.3 estado-limite de abertura das fissuras ELS-W

estado em que as fissuras se apresentam com aberturas iguais aos máximos especificados em 13.4.2 (ver 17.3.3)

3.2.4 estado-limite de deformações excessivas ELS-DEF

estado em que as deformações atingem os limites estabelecidos para a utilização normal, dados em 13.3 (ver 17.3.2)

3.2.5 estado-limite de descompressão ELS-D

estado no qual, em um ou mais pontos da seção transversal, a tensão normal é nula, não havendo tração no restante da seção. Verificação usual no caso do concreto protendido (ver 13.4.2)

3.2.6 estado-limite de descompressão parcial ELS-DP

estado no qual garante-se a compressão na seção transversal, na região onde existem armaduras ativas. Essa região deve se estender até uma distância a_p da face mais próxima da cordoalha ou da bainha de protensão (ver Figura 3.1 e Tabela 13.4)

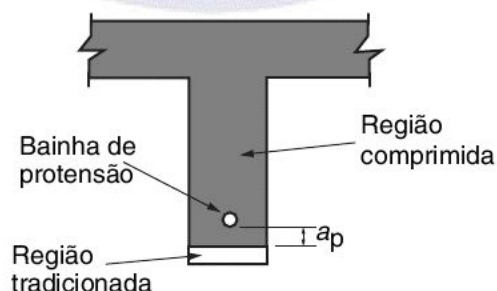


Figura 3.1 – Estado-limite de descompressão parcial

3.2.7 estado-limite de compressão excessiva ELS-CE

estado em que as tensões de compressão atingem o limite convencional estabelecido. Usual no caso do concreto protendido na ocasião da aplicação da protensão (ver 17.2.4.3.2.a)

ABNT NBR 6118:2014

3.2.8

estado-limite de vibrações excessivas

ELS-VE

estado em que as vibrações atingem os limites estabelecidos para a utilização normal da construção

3.3 Definição relativa aos envolvidos no processo construtivo

3.3.1

contratante

pessoa física ou jurídica, de direito público ou privado, que, mediante instrumento hábil de compromisso, contrata a execução de serviços e/ou obras através de contratado técnica, jurídica e financeiramente habilitado

4 Simbologia

4.1 Generalidades

A simbologia adotada nesta Norma, no que se refere às estruturas de concreto, é constituída por símbolos-base (mesmo tamanho e no mesmo nível do texto corrente) e símbolos subscritos.

Os símbolos-base, utilizados com mais frequência nesta Norma, encontram-se estabelecidos em 4.2 e os símbolos subscritos, em 4.3.

A simbologia geral encontra-se estabelecida nesta seção e a simbologia mais específica de algumas partes desta Norma é apresentada nas seções pertinentes, de forma a simplificar a compreensão e, portanto, a aplicação dos conceitos estabelecidos.

As grandezas representadas pelos símbolos constantes desta Norma devem sempre ser expressas em unidades do Sistema Internacional (SI).

4.2 Símbolos-base

4.2.1 Generalidades

Alguns símbolos-base apresentados em 4.2.2 a 4.2.4 estão acompanhados de símbolos subscritos, de forma a não gerar dúvidas na compreensão de seu significado.

4.2.2 Letras minúsculas

a – distância ou dimensão

- menor dimensão de um retângulo
- deslocamento máximo (flecha)

b – largura

- dimensão ou distância paralela à largura
- menor dimensão de um retângulo

b_w – largura da alma de uma viga

c – cobrimento da armadura em relação à face do elemento

d – altura útil

– dimensão ou distância

e – excentricidade de cálculo oriunda dos esforços solicitantes M_{Sd} e N_{Sd}

– distância

f – resistência (ver Seção 8)

h – dimensão

– altura

– hora

i – raio de giração mínimo da seção bruta de concreto da peça analisada

k – coeficiente

ℓ – altura total da estrutura ou de um lance de pilar

– comprimento

– vão

n – número

– número de prumadas de pilares

r – raio de curvatura interno do gancho

– rigidez

s – espaçamento entre as barras da armadura

t – comprimento do apoio paralelo ao vão da viga analisada

– tempo

u – perímetro

w – abertura de fissura

x – altura da linha neutra

z – braço de alavanca

– distância

ABNT NBR 6118:2014**4.2.3 Letras maiúsculas**

A – área da seção cheia

A_c – área da seção transversal de concreto

A_s – área da seção transversal da armadura longitudinal de tração

A_s' – área da seção transversal da armadura longitudinal de compressão

D – diâmetro dos pinos de dobramento das barras de aço

E – módulo de elasticidade (ver Seção 8)

(EI) – rigidez

F – força

– ações (ver Seção 11)

G – ações permanentes (ver Seção 11)

G_c – módulo de elasticidade transversal do concreto

H – altura

– altura total da estrutura

I_c – momento de inércia da seção de concreto

K – coeficiente

M – momento

– momento fletor

M_{1d} – momento fletor de 1ª ordem de cálculo

M_{2d} – momento fletor de 2ª ordem de cálculo

M_{Rd} – momento fletor resistente de cálculo

M_{Sd} – momento fletor solicitante de cálculo

N_d – força normal de cálculo

N_{Rd} – força normal resistente de cálculo

N_{Sd} – força normal solicitante de cálculo

Q – ações variáveis (ver Seção 11)

R – reação de apoio

R_d – esforço resistente de cálculo

S_d – esforço solicitante de cálculo

T – temperatura

– momento torçor

T_{Rd} – momento torçor resistente de cálculo

T_{Sd} – momento torçor solicitante de cálculo

V_d – força cortante de cálculo

V_{Rd} – força cortante resistente de cálculo

V_{Sd} – força cortante solicitante de cálculo

4.2.4 Letras gregas

α – ângulo

– parâmetro de instabilidade

– coeficiente

– fator que define as condições de vínculo nos apoios

α_c – parâmetro de redução da resistência do concreto na compressão

α_E – parâmetro em função da natureza do agregado que influencia o módulo de elasticidade

β – ângulo

– coeficiente

γ_c – coeficiente de ponderação da resistência do concreto

γ_f – coeficiente de ponderação das ações (ver Seção 11)

γ_m – coeficiente de ponderação das resistências (ver Seção 12)

γ_p – coeficiente de ponderação das cargas oriundas da protensão (ver Tabela 11.1 e 17.2.4.3)

γ_s – coeficiente de ponderação da resistência do aço

δ – coeficiente de redistribuição

– deslocamento

ε – deformação específica

ε_c – deformação específica do concreto

ε_p – deformação específica da armadura ativa

ε_s – deformação específica do aço da armadura passiva

ABNT NBR 6118:2014

θ – rotação

– ângulo de inclinação

– desaprumo

λ – índice de esbeltez

μ – coeficiente

– momento fletor reduzido adimensional

ν – coeficiente de Poisson

– força normal reduzida adimensional

ρ – taxa geométrica de armadura longitudinal de tração

ρ_c – massa específica do concreto

ρ_{\min} – taxa geométrica mínima de armadura longitudinal de vigas e pilares

ρ_p – taxa geométrica da armadura de protensão

ρ_s – taxa geométrica de armadura aderente passiva

σ_c – tensão à compressão no concreto

σ_{ct} – tensão à tração no concreto

σ_p – tensão no aço de protensão

σ_{Rd} – tensão normal resistente de cálculo

σ_s – tensão normal no aço de armadura passiva

σ_{Sd} – tensão normal solicitante de cálculo

τ_{Rd} – tensão de cisalhamento resistente de cálculo

τ_{Sd} – tensão de cisalhamento de cálculo usando o contorno adequado ao fenômeno analisado

τ_{Td} – tensão de cisalhamento de cálculo, por torção

τ_{Wd} – tensão de cisalhamento de cálculo, por força cortante

ϕ – diâmetro das barras da armadura

ϕ_ℓ – diâmetro das barras de armadura longitudinal de peça estrutural

ϕ_n – diâmetro equivalente de um feixe de barras

ϕ_p – diâmetro nominal de fio ou cordoalha

ϕ_t – diâmetro das barras de armadura transversal

ϕ_{vibr} – diâmetro da agulha do vibrador

φ – coeficiente de fluência

4.3 Símbolos subscritos

4.3.1 Generalidades

Os símbolos subscritos são apresentados apenas em 4.3.2 a 4.3.4, em mesmo tamanho do texto corrente, de forma a facilitar a sua visualização.

4.3.2 Letras minúsculas

apo – apoio

c – concreto

cor – corrigido

d – valor de cálculo

ef – efetivo

e – equivalente

eq – equivalente

f – feixe

fad – fadiga

fic – fictícia

g – ações permanentes

h – horizontal

i – número sequencial

inf – inferior

j – idade (referente à cura do concreto)

k – valor característico

– número sequencial

lim – limite

ABNT NBR 6118:2014

m – média

máx – máximo

mín – mínimo

nec – necessário

nom – nominal

p – aço de armadura ativa

q – ações variáveis

r – radial

s – aço de armadura passiva

sec – secante

ser – serviço

sup – superior

t – tração

– transversal

tot – total

u – último

– ruptura

v – vertical

– viga

vig – viga

w – alma

– transversal

x e y – direções ortogonais

y – escoamento do aço

4.3.3 Letras maiúsculas

R – resistências

S – solicitações



4.3.4 Números

0 – início

– instante de aplicação da carga

28 – aos 28 dias

5 Requisitos gerais de qualidade da estrutura e avaliação da conformidade do projeto

5.1 Requisitos de qualidade da estrutura

5.1.1 Condições gerais

As estruturas de concreto devem atender aos requisitos mínimos de qualidade classificados em 5.1.2, durante sua construção e serviço, e aos requisitos adicionais estabelecidos em conjunto entre o autor do projeto estrutural e o contratante.

5.1.2 Classificação dos requisitos de qualidade da estrutura

Os requisitos de qualidade de uma estrutura de concreto são classificados, para os efeitos desta Norma, em três grupos distintos, relacionados em 5.1.2.1 a 5.1.2.3.

5.1.2.1 Capacidade resistente

Consiste basicamente na segurança à ruptura.

5.1.2.2 Desempenho em serviço

Consiste na capacidade da estrutura manter-se em condições plenas de utilização durante sua vida útil, não podendo apresentar danos que comprometam em parte ou totalmente o uso para o qual foi projetada.

5.1.2.3 Durabilidade

Consiste na capacidade de a estrutura resistir às influências ambientais previstas e definidas em conjunto pelo autor do projeto estrutural e pelo contratante, no início dos trabalhos de elaboração do projeto.

5.2 Requisitos de qualidade do projeto

5.2.1 Qualidade da solução adotada

A solução estrutural adotada em projeto deve atender aos requisitos de qualidade estabelecidos nas normas técnicas, relativos à capacidade resistente, ao desempenho em serviço e à durabilidade da estrutura.

A qualidade da solução adotada deve ainda considerar as condições arquitetônicas, funcionais, construtivas (ver ABNT NBR 14931), estruturais e de integração com os demais projetos (elétrico, hidráulico, ar-condicionado e outros), explicitadas pelos responsáveis técnicos de cada especialidade, com a anuência do contratante.

ABNT NBR 6118:2014

5.2.2 Condições impostas ao projeto

5.2.2.1 Todas as condições impostas ao projeto, descritas em 5.2.2.2 a 5.2.2.6, devem ser estabelecidas previamente e em comum acordo entre o autor do projeto estrutural e o contratante.

5.2.2.2 Para atender aos requisitos de qualidade impostos às estruturas de concreto, o projeto deve atender a todos os requisitos estabelecidos nesta Norma e em outras complementares e específicas, conforme o caso.

5.2.2.3 As exigências relativas à capacidade resistente e ao desempenho em serviço deixam de ser satisfeitas, quando são ultrapassados os respectivos estados-limites (ver Seções 3 e 10).

5.2.2.4 As exigências de durabilidade deixam de ser atendidas quando não são observados os critérios de projeto definidos na Seção 7.

5.2.2.5 Para tipos especiais de estruturas, devem ser atendidas as exigências particulares estabelecidas em Normas Brasileiras específicas.

NOTA Exigências particulares podem, por exemplo, consistir em resistência a explosões, ao impacto, aos sismos, ou ainda relativas à estanqueidade, ao isolamento térmico ou acústico.

5.2.2.6 Exigências suplementares podem ser fixadas em projeto.

5.2.3 Documentação da solução adotada

5.2.3.1 O produto final do projeto estrutural é constituído por desenhos, especificações e critérios de projeto. As especificações e os critérios de projeto podem constar nos próprios desenhos ou constituir documento separado.

5.2.3.2 Os documentos relacionados em 5.2.3.1 devem conter informações claras, corretas, consistentes entre si e com as exigências estabelecidas nesta Norma.

5.2.3.3 O projeto estrutural deve proporcionar as informações necessárias para a execução da estrutura. São necessários projetos complementares de escoramento e fôrmas, que não fazem parte do projeto estrutural.

5.2.3.4 Com o objetivo de garantir a qualidade da execução da estrutura de uma obra, com base em um determinado projeto, medidas preventivas devem ser tomadas desde o início dos trabalhos. Essas medidas devem englobar a discussão e a aprovação das decisões tomadas, a distribuição destas e outras informações aos elementos pertinentes da equipe multidisciplinar e a programação coerente das atividades, respeitando as regras lógicas de precedência.

5.3 Avaliação da conformidade do projeto

5.3.1 A avaliação da conformidade do projeto deve ser realizada por profissional habilitado, independente e diferente do projetista, requerida e contratada pelo contratante, e registrada em documento específico, que acompanhará a documentação do projeto citada em 5.2.3.

5.3.2 Entende-se que o contratante pode ser o proprietário da obra, em uma primeira instância, desde que este tenha condições de compreender o que está proposto e acertado neste contrato, cujo conteúdo pode versar sobre termos técnicos, específicos da linguagem do engenheiro.

Nesse caso entende-se que o proprietário tenha conhecimentos técnicos e compreenda todo o teor técnico do contrato e o autorize. O contratante pode ser também um representante ou preposto do proprietário, respondendo tecnicamente pelo que há de cunho técnico neste contrato, substituindo este último nas questões exigidas, ou seja, nas responsabilidades próprias e definidas por esta Norma.

5.3.3 O contratante também definirá em comum acordo com o projetista, as demais prerrogativas, exigências e necessidades para atendimentos a esta Norma, sempre que alguma tomada de decisão resultar em responsabilidades presentes e futuras de ambas as partes.

5.3.4 A avaliação da conformidade do projeto deve ser realizada antes da fase de construção e, de preferência, simultaneamente com a fase de projeto.

5.3.5 A Seção 25 estabelece os critérios de aceitação do projeto, do recebimento do concreto e aço e da confecção do manual de utilização, inspeção e manutenção.

6 Diretrizes para durabilidade das estruturas de concreto

6.1 Exigências de durabilidade

As estruturas de concreto devem ser projetadas e construídas de modo que, sob as condições ambientais previstas na época do projeto e quando utilizadas conforme preconizado em projeto, conservem sua segurança, estabilidade e aptidão em serviço durante o prazo correspondente à sua vida útil.

6.2 Vida útil de projeto

6.2.1 Por vida útil de projeto, entende-se o período de tempo durante o qual se mantêm as características das estruturas de concreto, sem intervenções significativas, desde que atendidos os requisitos de uso e manutenção prescritos pelo projetista e pelo construtor, conforme 7.8 e 25.3, bem como de execução dos reparos necessários decorrentes de danos acidentais.

6.2.2 O conceito de vida útil aplica-se à estrutura como um todo ou às suas partes. Dessa forma, determinadas partes das estruturas podem merecer consideração especial com valor de vida útil diferente do todo, como, por exemplo, aparelhos de apoio e juntas de movimentação.

6.2.3 A durabilidade das estruturas de concreto requer cooperação e atitudes coordenadas de todos os envolvidos nos processos de projeto, construção e utilização, devendo, como mínimo, ser seguido o que estabelece a ABNT NBR 12655, sendo também obedecidas as disposições de 25.3 com relação às condições de uso, inspeção e manutenção.

6.3 Mecanismos de envelhecimento e deterioração

6.3.1 Generalidades

Dentro desse enfoque devem ser considerados, ao menos, os mecanismos de envelhecimento e deterioração da estrutura de concreto, relacionados em 6.3.2 a 6.3.4.

6.3.2 Mecanismos preponderantes de deterioração relativos ao concreto

6.3.2.1 Lixiviação

É o mecanismo responsável por dissolver e carrear os compostos hidratados da pasta de cimento por ação de águas puras, carbônicas agressivas, ácidas e outras. Para prevenir sua ocorrência,

ABNT NBR 6118:2014

recomenda-se restringir a fissuração, de forma a minimizar a infiltração de água, e proteger as superfícies expostas com produtos específicos, como os hidrófugos.

6.3.2.2 Expansão por sulfato

É a expansão por ação de águas ou solos que contenham ou estejam contaminados com sulfatos, dando origem a reações expansivas e deletérias com a pasta de cimento hidratado. A prevenção pode ser feita pelo uso de cimento resistente a sulfatos, conforme ABNT NBR 5737.

6.3.2.3 Reação álcali-agregado

É a expansão por ação das reações entre os álcalis do concreto e agregados reativos. O projetista deve identificar no projeto o tipo de elemento estrutural e sua situação quanto à presença de água, bem como deve recomendar as medidas preventivas, quando necessárias, de acordo com a ABNT NBR 15577-1.

6.3.3 Mecanismos preponderantes de deterioração relativos à armadura

6.3.3.1 Despassivação por carbonatação

É a despassivação por carbonatação, ou seja, por ação do gás carbônico da atmosfera sobre o aço da armadura. As medidas preventivas consistem em dificultar o ingresso dos agentes agressivos ao interior do concreto. O cobrimento das armaduras e o controle da fissuração minimizam este efeito, sendo recomendável um concreto de baixa porosidade.

6.3.3.2 Despassivação por ação de cloretos

Consiste na ruptura local da camada de passivação, causada por elevado teor de íon-cloro. As medidas preventivas consistem em dificultar o ingresso dos agentes agressivos ao interior do concreto. O cobrimento das armaduras e o controle da fissuração minimizam este efeito, sendo recomendável o uso de um concreto de pequena porosidade. O uso de cimento composto com adição de escória ou material pozzolânico é também recomendável nestes casos.

6.3.4 Mecanismos de deterioração da estrutura propriamente dita

São todos aqueles relacionados às ações mecânicas, movimentações de origem térmica, impactos, ações cíclicas, retração, fluência e relaxação, bem como as diversas ações que atuam sobre a estrutura. Sua prevenção requer medidas específicas, que devem ser observadas em projeto, de acordo com esta Norma ou Normas Brasileiras específicas. Alguns exemplos de medidas preventivas são dados a seguir:

- barreiras protetoras em pilares (de viadutos pontes e outros) sujeitos a choques mecânicos;
- período de cura após a concretagem (para estruturas correntes, ver ABNT NBR 14931);
- juntas de dilatação em estruturas sujeitas a variações volumétricas;
- isolamentos isotérmicos, em casos específicos, para prevenir patologias devidas a variações térmicas.

6.4 Agressividade do ambiente

6.4.1 A agressividade do meio ambiente está relacionada às ações físicas e químicas que atuam sobre as estruturas de concreto, independentemente das ações mecânicas, das variações volumétricas de origem térmica, da retração hidráulica e outras previstas no dimensionamento das estruturas.

6.4.2 Nos projetos das estruturas correntes, a agressividade ambiental deve ser classificada de acordo com o apresentado na Tabela 6.1 e pode ser avaliada, simplificada, segundo as condições de exposição da estrutura ou de suas partes.

Tabela 6.1 – Classes de agressividade ambiental (CAA)

Classe de agressividade ambiental	Agressividade	Classificação geral do tipo de ambiente para efeito de projeto	Risco de deterioração da estrutura
I	Fraca	Rural	Insignificante
		Submersa	
II	Moderada	Urbana ^{a, b}	Pequeno
III	Forte	Marinha ^a	Grande
		Industrial ^{a, b}	
IV	Muito forte	Industrial ^{a, c}	Elevado
		Respingos de maré	

^a Pode-se admitir um microclima com uma classe de agressividade mais branda (uma classe acima) para ambientes internos secos (salas, dormitórios, banheiros, cozinhas e áreas de serviço de apartamentos residenciais e conjuntos comerciais ou ambientes com concreto revestido com argamassa e pintura).

^b Pode-se admitir uma classe de agressividade mais branda (uma classe acima) em obras em regiões de clima seco, com umidade média relativa do ar menor ou igual a 65 %, partes da estrutura protegidas de chuva em ambientes predominantemente secos ou regiões onde raramente chove.

^c Ambientes quimicamente agressivos, tanques industriais, galvanoplastia, branqueamento em indústrias de celulose e papel, armazéns de fertilizantes, indústrias químicas.

6.4.3 O responsável pelo projeto estrutural, de posse de dados relativos ao ambiente em que será construída a estrutura, pode considerar classificação mais agressiva que a estabelecida na Tabela 6.1.

7 Critérios de projeto que visam a durabilidade

7.1 Simbologia específica desta seção

De forma a simplificar a compreensão e, portanto, a aplicação dos conceitos estabelecidos nesta Seção, os símbolos mais utilizados, ou que poderiam gerar dúvidas, encontram-se a seguir definidos.

A simbologia apresentada nesta seção segue a mesma orientação estabelecida na Seção 4. Dessa forma, os símbolos subscritos têm o mesmo significado que os apresentados em 4.3.

c_{min} – cobrimento mínimo

c_{nom} – cobrimento nominal (cobrimento mínimo acrescido da tolerância de execução)

UR – umidade relativa do ar

Δc – tolerância de execução para o cobrimento

ABNT NBR 6118:2014**7.2 Drenagem**

7.2.1 Deve ser evitada a presença ou acumulação de água proveniente de chuva ou decorrente de água de limpeza e lavagem, sobre as superfícies das estruturas de concreto.

7.2.2 As superfícies expostas horizontais, como coberturas, pátios, garagens, estacionamentos e outras, devem ser convenientemente drenadas, com a disposição de ralos e condutores.

7.2.3 Todas as juntas de movimento ou de dilatação, em superfícies sujeitas à ação de água, devem ser convenientemente seladas, de forma a tornarem-se estanques à passagem (percolação) de água.

7.2.4 Todos os topos de platibandas e paredes devem ser protegidos. Todos os beirais devem ter pingadeiras e os encontros em diferentes níveis devem ser protegidos por rufos.

7.3 Formas arquitetônicas e estruturais

7.3.1 Disposições arquitetônicas ou construtivas que possam reduzir a durabilidade da estrutura devem ser evitadas.

7.3.2 Deve ser previsto em projeto o acesso para inspeção e manutenção de partes da estrutura com vida útil inferior ao todo, como aparelhos de apoio, caixões, insertos, impermeabilizações e outros. Devem ser previstas aberturas para drenagem e ventilação em elementos estruturais onde há possibilidade de acúmulo de água.

7.4 Qualidade do concreto de cobrimento

7.4.1 Atendidas as demais condições estabelecidas nesta seção, a durabilidade das estruturas é altamente dependente das características do concreto e da espessura e qualidade do concreto do cobrimento da armadura.

7.4.2 Ensaio comprobatórios de desempenho da durabilidade da estrutura frente ao tipo e classe de agressividade prevista em projeto devem estabelecer os parâmetros mínimos a serem atendidos. Na falta destes e devido à existência de uma forte correspondência entre a relação água/cimento e a resistência à compressão do concreto e sua durabilidade, permite-se que sejam adotados os requisitos mínimos expressos na Tabela 7.1.

Tabela 7.1 – Correspondência entre a classe de agressividade e a qualidade do concreto

Concreto ^a	Tipo ^{b, c}	Classe de agressividade (Tabela 6.1)			
		I	II	III	IV
Relação água/cimento em massa	CA	≤ 0,65	≤ 0,60	≤ 0,55	≤ 0,45
	CP	≤ 0,60	≤ 0,55	≤ 0,50	≤ 0,45
Classe de concreto (ABNT NBR 8953)	CA	≥ C20	≥ C25	≥ C30	≥ C40
	CP	≥ C25	≥ C30	≥ C35	≥ C40

^a O concreto empregado na execução das estruturas deve cumprir com os requisitos estabelecidos na ABNT NBR 12655.

^b CA corresponde a componentes e elementos estruturais de concreto armado.

^c CP corresponde a componentes e elementos estruturais de concreto protendido.

7.4.3 Os requisitos das Tabelas 7.1 e 7.2 são válidos para concretos executados com cimento Portland que atenda, conforme seu tipo e classe, às especificações das ABNT NBR 5732, ABNT NBR 5733, ABNT NBR 5735, ABNT NBR 5736, ABNT NBR 5737, ABNT NBR 11578, ABNT NBR 12989 ou ABNT NBR 13116, com consumos mínimos de cimento por metro cúbico de concreto de acordo com a ABNT NBR 12655.

7.4.4 Não é permitido o uso de aditivos à base de cloreto em estruturas de concreto, devendo ser obedecidos os limites estabelecidos na ABNT NBR 12655.

7.4.5 A proteção das armaduras ativas externas deve ser garantida pela bainha, completada por graute, calda de cimento Portland sem adições ou graxa especialmente formulada para esse fim.

7.4.6 Atenção especial deve ser dedicada à proteção contra corrosão das ancoragens das armaduras ativas.

7.4.7 Para o cobrimento deve ser observado o prescrito em 7.4.7.1 a 7.4.7.7.

7.4.7.1 Para atender aos requisitos estabelecidos nesta Norma, o cobrimento mínimo da armadura é o menor valor que deve ser respeitado ao longo de todo o elemento considerado. Isto constitui um critério de aceitação.

7.4.7.2 Para garantir o cobrimento mínimo (c_{\min}), o projeto e a execução devem considerar o cobrimento nominal (c_{nom}), que é o cobrimento mínimo acrescido da tolerância de execução (Δc). Assim, as dimensões das armaduras e os espaçadores devem respeitar os cobrimentos nominais, estabelecidos na Tabela 7.2, para $\Delta c = 10$ mm.

7.4.7.3 Nas obras correntes, o valor de Δc deve ser maior ou igual a 10 mm.

7.4.7.4 Quando houver um controle adequado de qualidade e limites rígidos de tolerância da variabilidade das medidas durante a execução, pode ser adotado o valor $\Delta c = 5$ mm, mas a exigência de controle rigoroso deve ser explicitada nos desenhos de projeto. Permite-se, então, a redução dos cobrimentos nominais, prescritos na Tabela 7.2, em 5 mm.

7.4.7.5 Os cobrimentos nominais e mínimos estão sempre referidos à superfície da armadura externa, em geral à face externa do estribo. O cobrimento nominal de uma determinada barra deve sempre ser:

- a) $c_{\text{nom}} \geq \phi$ barra;
- b) $c_{\text{nom}} \geq \phi$ feixe = $\phi_n = \phi \sqrt{n}$;
- c) $c_{\text{nom}} \geq 0,5 \phi$ bainha.

7.4.7.6 A dimensão máxima característica do agregado graúdo utilizado no concreto não pode superar em 20 % a espessura nominal do cobrimento, ou seja:

$$d_{\text{máx}} \leq 1,2 c_{\text{nom}}$$

ABNT NBR 6118:2014

Tabela 7.2 – Correspondência entre a classe de agressividade ambiental e o cobrimento nominal para $\Delta c = 10$ mm

Tipo de estrutura	Componente ou elemento	Classe de agressividade ambiental (Tabela 6.1)			
		I	II	III	IV ^c
		Cobrimento nominal mm			
Concreto armado	Laje ^b	20	25	35	45
	Viga/pilar	25	30	40	50
	Elementos estruturais em contato com o solo ^d	30		40	50
Concreto protendido ^a	Laje	25	30	40	50
	Viga/pilar	30	35	45	55

^a Cobrimento nominal da bainha ou dos fios, cabos e cordoalhas. O cobrimento da armadura passiva deve respeitar os cobrimentos para concreto armado.

^b Para a face superior de lajes e vigas que serão revestidas com argamassa de contrapiso, com revestimentos finais secos tipo carpete e madeira, com argamassa de revestimento e acabamento, como pisos de elevado desempenho, pisos cerâmicos, pisos asfálticos e outros, as exigências desta Tabela podem ser substituídas pelas de 7.4.7.5, respeitado um cobrimento nominal ≥ 15 mm.

^c Nas superfícies expostas a ambientes agressivos, como reservatórios, estações de tratamento de água e esgoto, condutos de esgoto, canaletas de efluentes e outras obras em ambientes química e intensamente agressivos, devem ser atendidos os cobrimentos da classe de agressividade IV.

^d No trecho dos pilares em contato com o solo junto aos elementos de fundação, a armadura deve ter cobrimento nominal ≥ 45 mm.

Para concretos de classe de resistência superior ao mínimo exigido, os cobrimentos definidos na Tabela 7.2 podem ser reduzidos em até 5 mm.

7.4.7.7 No caso de elementos estruturais pré-fabricados, os valores relativos ao cobrimento das armaduras (Tabela 7.2) devem seguir o disposto na ABNT NBR 9062.

7.5 Detalhamento das armaduras

7.5.1 As barras devem ser dispostas dentro do componente ou elemento estrutural, de modo a permitir e facilitar a boa qualidade das operações de lançamento e adensamento do concreto.

7.5.2 Para garantir um bom adensamento, é necessário prever no detalhamento da disposição das armaduras espaço suficiente para entrada da agulha do vibrador.

7.6 Controle da fissuração

7.6.1 O risco e a evolução da corrosão do aço na região das fissuras de flexão transversais à armadura principal dependem essencialmente da qualidade e da espessura do concreto de cobrimento da armadura. Aberturas características limites de fissuras na superfície do concreto, dadas em 13.4.2, em componentes ou elementos de concreto armado, são satisfatórias para as exigências de durabilidade.

7.6.2 Devido à sua maior sensibilidade à corrosão sob tensão, o controle de fissuras na superfície do concreto na região das armaduras ativas deve obedecer ao disposto em 13.4.2.

7.7 Medidas especiais

Em condições de exposição adversas, devem ser tomadas medidas especiais de proteção e conservação do tipo: aplicação de revestimentos hidrofugantes e pinturas impermeabilizantes sobre as superfícies do concreto, revestimentos de argamassas, de cerâmicas ou outros sobre a superfície do concreto, galvanização da armadura, proteção catódica da armadura e outros.

7.8 Inspeção e manutenção preventiva

7.8.1 O conjunto de projetos relativos a uma obra deve orientar-se sob uma estratégia explícita que facilite procedimentos de inspeção e manutenção preventiva da construção.

7.8.2 O manual de utilização, inspeção e manutenção deve ser produzido conforme 25.3.

8 Propriedades dos materiais

8.1 Simbologia específica desta seção

De forma a simplificar a compreensão e, portanto, a aplicação dos conceitos estabelecidos nesta Seção, os símbolos mais utilizados, ou que poderiam gerar dúvidas, encontram-se a seguir definidos.

A simbologia apresentada nesta Seção segue a mesma orientação estabelecida na Seção 4. Dessa forma, os símbolos subscritos têm o mesmo significado que os apresentados em 4.3.

α_E – parâmetro em função da natureza do agregado que influencia o módulo de elasticidade

f_c – resistência à compressão do concreto

f_{cd} – resistência de cálculo à compressão do concreto

f_{ck} – resistência característica à compressão do concreto

f_{ckj} – resistência característica à compressão do concreto aos j dias

f_{cm} – resistência média à compressão do concreto

f_{ct} – resistência do concreto à tração direta

$f_{ct,m}$ – resistência média à tração do concreto

$f_{ct,f}$ – resistência do concreto à tração na flexão

$f_{ct,sp}$ – resistência do concreto à tração indireta

f_{st} – resistência à tração do aço de armadura passiva

f_y – resistência ao escoamento do aço de armadura passiva

ABNT NBR 6118:2014

f_{pt} – resistência à tração do aço de armadura ativa

f_{py} – resistência ao escoamento do aço de armadura ativa

E_{ci} – módulo de elasticidade ou módulo de deformação tangente inicial do concreto, referindo-se sempre ao módulo cordal

E_{CS} – módulo de deformação secante do concreto

$E_{ci}(t_0)$ – módulo de elasticidade ou módulo de deformação inicial do concreto no instante t_0

E_{ci28} – módulo de elasticidade ou módulo de deformação inicial do concreto aos 28 dias

E_p – módulo de elasticidade do aço de armadura ativa

E_s – módulo de elasticidade do aço de armadura passiva

G_c – módulo de elasticidade transversal do concreto

ϵ_{c2} – deformação específica de encurtamento do concreto no início do patamar plástico

ϵ_{cu} – deformação específica de encurtamento do concreto na ruptura

ϵ_u – deformação específica do aço na ruptura

ϵ_y – deformação específica de escoamento do aço

ν – coeficiente de Poisson

8.2 Concreto**8.2.1 Classes**

Esta Norma se aplica aos concretos compreendidos nas classes de resistência dos grupos I e II, da ABNT NBR 8953, até a classe C90.

A classe C20, ou superior, se aplica ao concreto com armadura passiva e a classe C25, ou superior, ao concreto com armadura ativa. A classe C15 pode ser usada apenas em obras provisórias ou concreto sem fins estruturais, conforme a ABNT NBR 8953.

8.2.2 Massa específica

Esta Norma se aplica aos concretos de massa específica normal, que são aqueles que, depois de secos em estufa, têm massa específica (ρ_c) compreendida entre 2 000 kg/m³ e 2 800 kg/m³.

Se a massa específica real não for conhecida, para efeito de cálculo, pode-se adotar para o concreto simples o valor 2 400 kg/m³ e para o concreto armado, 2 500 kg/m³.

Quando se conhecer a massa específica do concreto utilizado, pode-se considerar para valor da massa específica do concreto armado aquela do concreto simples acrescida de 100 kg/m³ a 150 kg/m³.

8.2.3 Coeficiente de dilatação térmica

Para efeito de análise estrutural, o coeficiente de dilatação térmica pode ser admitido como sendo igual a $10^{-5}/^{\circ}\text{C}$.

8.2.4 Resistência à compressão

As prescrições desta Norma referem-se à resistência à compressão obtida em ensaios de corpos de prova cilíndricos, moldados segundo a ABNT NBR 5738 e rompidos como estabelece a ABNT NBR 5739.

Quando não for indicada a idade, as resistências referem-se à idade de 28 dias. A estimativa da resistência à compressão média, f_{cmj} , correspondente a uma resistência f_{ckj} especificada, deve ser feita conforme indicado na ABNT NBR 12655.

A evolução da resistência à compressão com a idade deve ser obtida por ensaios especialmente executados para tal. Na ausência desses resultados experimentais, pode-se adotar, em caráter orientativo, os valores indicados em 12.3.3.

8.2.5 Resistência à tração

A resistência à tração indireta $f_{ct,sp}$ e a resistência à tração na flexão $f_{ct,f}$ devem ser obtidas em ensaios realizados segundo as ABNT NBR 7222 e ABNT NBR 12142, respectivamente.

A resistência à tração direta f_{ct} pode ser considerada igual a $0,9 f_{ct,sp}$ ou $0,7 f_{ct,f}$, ou, na falta de ensaios para obtenção de $f_{ct,sp}$ e $f_{ct,f}$, pode ser avaliado o seu valor médio ou característico por meio das seguintes equações:

$$f_{ctk,inf} = 0,7 f_{ct,m}$$

$$f_{ctk,sup} = 1,3 f_{ct,m}$$

— para concretos de classes até C50:

$$f_{ct,m} = 0,3 f_{ck}^{2/3}$$

— para concretos de classes C55 até C90:

$$f_{ct,m} = 2,12 \ln (1 + 0,11 f_{ck})$$

onde

$f_{ct,m}$ e f_{ck} são expressos em megapascal (MPa).

sendo

$f_{ckj} \geq 7$ MPa, estas expressões podem também ser usadas para idades diferentes de 28 dias.

8.2.6 Resistência no estado multiaxial de tensões

Estando o concreto submetido às tensões principais $\sigma_3 \geq \sigma_2 \geq \sigma_1$, deve-se ter:

$$\sigma_1 \geq -f_{ctk}$$

$$\sigma_3 \leq f_{ck} + 4 \sigma_1$$

ABNT NBR 6118:2014

sendo as tensões de compressão consideradas positivas e as de tração negativas, o estado multiaxial de tensões deve ser verificado conforme ilustrado na Figura 8.1.

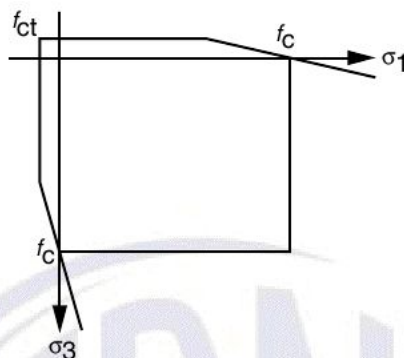


Figura 8.1 – Resistência no estado multiaxial de tensões

8.2.7 Resistência à fadiga

Ver 11.4.2.3 e 23.5.4.

8.2.8 Módulo de elasticidade

O módulo de elasticidade (E_{ci}) deve ser obtido segundo o método de ensaio estabelecido na ABNT NBR 8522, sendo considerado nesta Norma o módulo de deformação tangente inicial, obtido aos 28 dias de idade.

Quando não forem realizados ensaios, pode-se estimar o valor do módulo de elasticidade inicial usando as expressões a seguir:

$$E_{ci} = \alpha_E \cdot 5600 \sqrt{f_{ck}} \text{ para } f_{ck} \text{ de 20 MPa a 50 MPa;}$$

$$E_{ci} = 21,5 \cdot 10^3 \cdot \alpha_E \cdot \left(\frac{f_{ck}}{10} + 1,25 \right)^{1/3}, \text{ para } f_{ck} \text{ de 55 MPa a 90 MPa.}$$

sendo

$$\alpha_E = 1,2 \text{ para basalto e diabásio}$$

$$\alpha_E = 1,0 \text{ para granito e gnaisse}$$

$$\alpha_E = 0,9 \text{ para calcário}$$

$$\alpha_E = 0,7 \text{ para arenito}$$

onde

$$E_{ci} \text{ e } f_{ck} \text{ são dados em megapascal (MPa).}$$

O módulo de deformação secante pode ser obtido segundo método de ensaio estabelecido na ABNT NBR 8522, ou estimado pela expressão:

$$E_{cs} = \alpha_i \cdot E_{ci}$$

sendo

$$\alpha_i = 0,8 + 0,2 \cdot \frac{f_{ck}}{80} \leq 1,0$$

A Tabela 8.1 apresenta valores estimados arredondados que podem ser usados no projeto estrutural.

Tabela 8.1 – Valores estimados de módulo de elasticidade em função da resistência característica à compressão do concreto (considerando o uso de granito como agregado graúdo)

Classe de resistência	C20	C25	C30	C35	C40	C45	C50	C60	C70	C80	C90
E_{ci} (GPa)	25	28	31	33	35	38	40	42	43	45	47
E_{cs} (GPa)	21	24	27	29	32	34	37	40	42	45	47
α_i	0,85	0,86	0,88	0,89	0,90	0,91	0,93	0,95	0,98	1,00	1,00

A deformação elástica do concreto depende da composição do traço do concreto, especialmente da natureza dos agregados.

Na avaliação do comportamento de um elemento estrutural ou seção transversal, pode ser adotado módulo de elasticidade único, à tração e à compressão, igual ao módulo de deformação secante E_{cs} .

No cálculo das perdas de protensão, pode ser utilizado em projeto o módulo de elasticidade inicial E_{ci} .

O módulo de elasticidade em uma idade menor que 28 dias pode ser avaliado pelas expressões a seguir:

$$E_{ci}(t) = \left[\frac{f_{ckj}}{f_{ck}} \right]^{0,5} \cdot E_{ci}, \text{ para os concretos com } f_{ck} \text{ de 20 MPa a 45 MPa;}$$

$$E_{ci}(t) = \left[\frac{f_{ckj}}{f_{ck}} \right]^{0,3} \cdot E_{ci}, \text{ para os concretos com } f_{ck} \text{ de 50 MPa a 90 MPa.}$$

onde

$E_{ci}(t)$ é a estimativa do módulo de elasticidade do concreto em uma idade entre 7 dias e 28 dias;

f_{ckj} é a resistência característica à compressão do concreto na idade em que se pretende estimar o módulo de elasticidade, em megapascal (MPa).

8.2.9 Coeficiente de Poisson e módulo de elasticidade transversal

Para tensões de compressão menores que $0,5 f_c$ e tensões de tração menores que f_{ct} , o coeficiente de Poisson ν pode ser tomado como igual a 0,2 e o módulo de elasticidade transversal G_c igual a $E_{cs}/2,4$.

ABNT NBR 6118:2014

8.2.10 Diagramas tensão-deformação

8.2.10.1 Compressão

Para tensões de compressão menores que $0,5 f_c$, pode-se admitir uma relação linear entre tensões e deformações, adotando-se para módulo de elasticidade o valor secante dado pela expressão constante em 8.2.8.

Para análises no estado-limite último, podem ser empregados o diagrama tensão-deformação idealizado mostrado na Figura 8.2 ou as simplificações propostas na Seção 17.

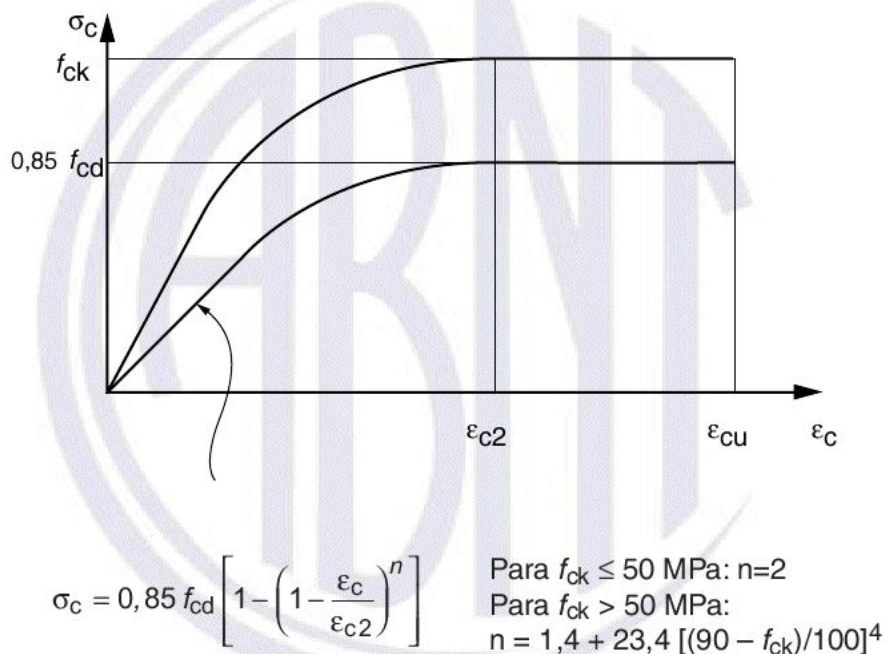


Figura 8.2 – Diagrama tensão-deformação idealizado

Os valores a serem adotados para os parâmetros ϵ_{c2} (deformação específica de encurtamento do concreto no início do patamar plástico) e ϵ_{cu} (deformação específica de encurtamento do concreto na ruptura) são definidos a seguir:

— para concretos de classes até C50:

$$\epsilon_{c2} = 2,0 \text{ ‰};$$

$$\epsilon_{cu} = 3,5 \text{ ‰}$$

— para concretos de classes C55 até C90:

$$\epsilon_{c2} = 2,0 \text{ ‰} + 0,085 \text{ ‰} \cdot (f_{ck} - 50)^{0,53};$$

$$\epsilon_{cu} = 2,6 \text{ ‰} + 35 \text{ ‰} \cdot [(90 - f_{ck})/100]^4$$

Ver indicação sobre o valor de f_{cd} em 12.3.3.

8.2.10.2 Tração

Para o concreto não fissurado, pode ser adotado o diagrama tensão-deformação bilinear de tração, indicado na Figura 8.3.

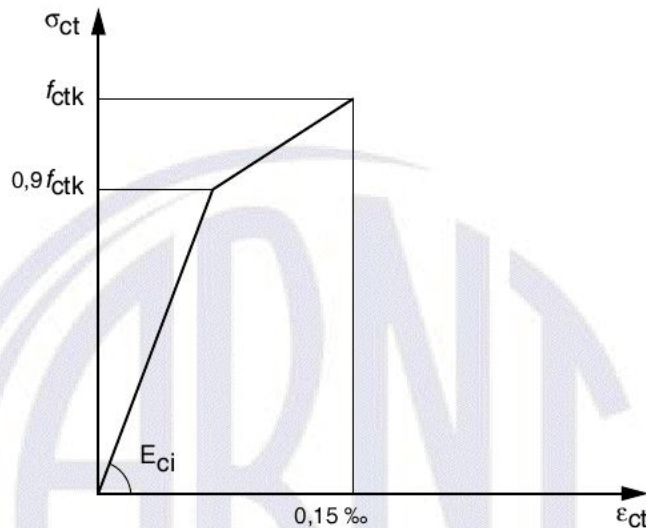


Figura 8.3 – Diagrama tensão-deformação bilinear de tração

8.2.11 Fluência e retração

Em casos onde não é necessária grande precisão, os valores finais do coeficiente de fluência $\varphi(t_{\infty}, t_0)$ e da deformação específica de retração $\epsilon_{cs}(t_{\infty}, t_0)$ do concreto, submetidos a tensões menores que $0,5 f_c$ quando do primeiro carregamento, podem ser obtidos, por interpolação linear, a partir da Tabela 8.2.

A Tabela 8.2 fornece o valor do coeficiente de fluência $\varphi(t_{\infty}, t_0)$ e da deformação específica de retração $\epsilon_{cs}(t_{\infty}, t_0)$ em função da umidade média ambiente e da espessura fictícia $2A_c/u$, onde A_c é a área da seção transversal e u é o perímetro da seção em contato com a atmosfera. Os valores desta Tabela são relativos a temperaturas do concreto entre 10 °C e 20 °C , podendo-se, entretanto, admiti-los como válidos para temperaturas entre 0 °C e 40 °C . Esses valores são válidos para concretos plásticos e de cimento Portland comum.

Deformações específicas devidas à fluência e à retração mais precisas podem ser calculadas segundo indicação do Anexo A.

ABNT NBR 6118:2014

Tabela 8.2 – Valores característicos superiores da deformação específica de retração $\varepsilon_{cs}(t_{\infty}, t_0)$ e do coeficiente de fluência $\varphi(t_{\infty}, t_0)$

Umidade média ambiente %		40		55		75		90		
Espessura fictícia $2A_c/u$ cm		20	60	20	60	20	60	20	60	
$\varphi(t_{\infty}, t_0)$ Concreto das classes C20 a C45	t_0 dias	5	4,6	3,8	3,9	3,3	2,8	2,4	2,0	1,9
		30	3,4	3,0	2,9	2,6	2,2	2,0	1,6	1,5
		60	2,9	2,7	2,5	2,3	1,9	1,8	1,4	1,4
$\varphi(t_{\infty}, t_0)$ Concreto das classes C50 a C90	t_0 dias	5	2,7	2,4	2,4	2,1	1,9	1,8	1,6	1,5
		30	2,0	1,8	1,7	1,6	1,4	1,3	1,1	1,1
		60	1,7	1,6	1,5	1,4	1,2	1,2	1,0	1,0
$\varepsilon_{cs}(t_{\infty}, t_0) \%$	t_0 dias	5	-0,53	-0,47	-0,48	-0,43	-0,36	-0,32	-0,18	-0,15
		30	-0,44	-0,45	-0,41	-0,41	-0,33	-0,31	-0,17	-0,15
		60	-0,39	-0,43	-0,36	-0,40	-0,30	-0,31	-0,17	-0,15

8.3 Aço de armadura passiva

8.3.1 Categoria

Nos projetos de estruturas de concreto armado deve ser utilizado aço classificado pela ABNT NBR 7480, com o valor característico da resistência de escoamento nas categorias CA-25, CA-50 e CA-60. Os diâmetros e seções transversais nominais devem ser os estabelecidos na ABNT NBR 7480.

8.3.2 Tipo de superfície aderente

Os fios e barras podem ser lisos, entalhados ou providos de saliências ou mossas. A configuração e a geometria das saliências ou mossas devem satisfazer também o que é especificado nesta Norma, nas Seções 9 e 23.

Para os efeitos desta Norma, a capacidade aderente entre o aço e o concreto está relacionada ao coeficiente η_1 , cujo valor está estabelecido na Tabela 8.3.

Tabela 8.3 – Valor do coeficiente de aderência η_1

Tipo de superfície	η_1
Lisa	1,0
Entalhada	1,4
Nervurada	2,25

8.3.3 Massa específica

Pode-se adotar para a massa específica do aço de armadura passiva o valor de 7 850 kg/m³.

8.3.4 Coeficiente de dilatação térmica

O valor de 10⁻⁵/°C pode ser considerado para o coeficiente de dilatação térmica do aço, para intervalos de temperatura entre -20 °C e 150 °C.

8.3.5 Módulo de elasticidade

Na falta de ensaios ou valores fornecidos pelo fabricante, o módulo de elasticidade do aço pode ser admitido igual a 210 GPa.

8.3.6 Diagrama tensão-deformação, resistência ao escoamento e à tração

O diagrama tensão-deformação do aço e os valores característicos da resistência ao escoamento f_{yk} , da resistência à tração f_{stk} e da deformação na ruptura ϵ_{uk} devem ser obtidos de ensaios de tração realizados segundo a ABNT NBR ISO 6892-1. O valor de f_{yk} para os aços sem patamar de escoamento é o valor da tensão correspondente à deformação permanente de 0,2 %.

Para o cálculo nos estados-limite de serviço e último, pode-se utilizar o diagrama simplificado mostrado na Figura 8.4, para os aços com ou sem patamar de escoamento.

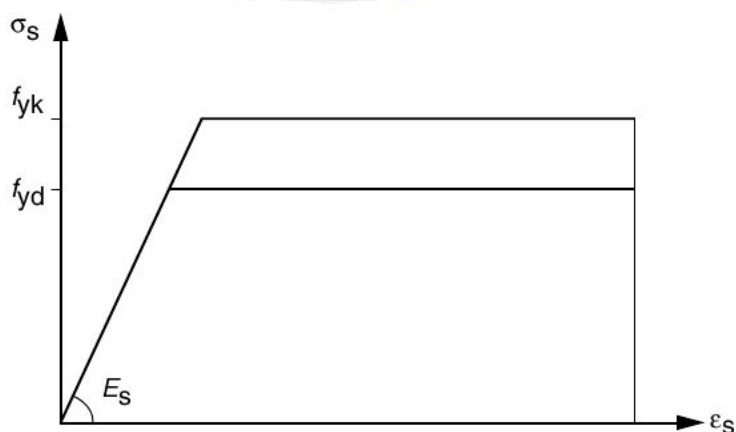


Figura 8.4 – Diagrama tensão-deformação para aços de armaduras passivas

ABNT NBR 6118:2014

Este diagrama é válido para intervalos de temperatura entre -20 °C e 150 °C e pode ser aplicado para tração e compressão.

8.3.7 Características de ductilidade

Os aços CA-25 e CA-50, que atendam aos valores mínimos de f_{st}/f_y e ϵ_{uk} indicados na ABNT NBR 7480, podem ser considerados de alta ductilidade. Os aços CA-60 que obedeçam também às especificações desta Norma podem ser considerados de ductilidade normal.

Em ensaios de dobramento a 180°, realizados de acordo com a ABNT NBR 6153 e utilizando os diâmetros de pinos indicados na ABNT NBR 7480, não pode ocorrer ruptura ou fissuração.

8.3.8 Resistência à fadiga

Ver 23.5.5.

8.3.9 Soldabilidade

Para que um aço seja considerado soldável, sua composição deve obedecer aos limites estabelecidos na ABNT NBR 8965.

A emenda de aço soldada deve ser ensaiada à tração segundo a ABNT NBR 8548. A força de ruptura mínima, medida na barra soldada, deve satisfazer o especificado na ABNT NBR 7480, e o alongamento sob carga deve ser tal que não comprometa a ductilidade da armadura. O alongamento total plástico medido na barra soldada deve atender a um mínimo de 2 %.

8.4 Aço de armadura ativa

8.4.1 Classificação

Os valores de resistência característica à tração, diâmetro e área dos fios e das cordoalhas, bem como a classificação quanto à relaxação, a serem adotados em projeto, são os nominais indicados na ABNT NBR 7482 e na ABNT NBR 7483, respectivamente.

8.4.2 Massa específica

Pode-se adotar para a massa específica do aço de armadura ativa o valor 7 850 kg/m³.

8.4.3 Coeficiente de dilatação térmica

O valor de $10^{-5}/^{\circ}\text{C}$ pode ser considerado para coeficiente de dilatação térmica do aço, para intervalos de temperatura entre -20 °C e 100 °C.

8.4.4 Módulo de elasticidade

O valor do módulo de elasticidade deve ser obtido em ensaios ou fornecido pelo fabricante. Na falta de dados específicos, pode-se considerar o valor de 200 GPa para fios e cordoalhas.

8.4.5 Diagrama tensão-deformação, resistência ao escoamento e à tração

O diagrama tensão-deformação deve ser fornecido pelo fabricante ou obtido através de ensaios realizados segundo a ABNT NBR 6349.

Os valores característicos da resistência ao escoamento convencional f_{pyk} , da resistência à tração f_{ptk} e o alongamento após ruptura ϵ_{uk} das cordoalhas devem satisfazer os valores mínimos estabelecidos na ABNT NBR 7483. Os valores de f_{pyk} , f_{ptk} e do alongamento após ruptura ϵ_{uk} dos fios devem atender ao que é especificado na ABNT NBR 7482.

Para cálculo nos estados-limite de serviço e último, pode-se utilizar o diagrama simplificado mostrado na Figura 8.5.

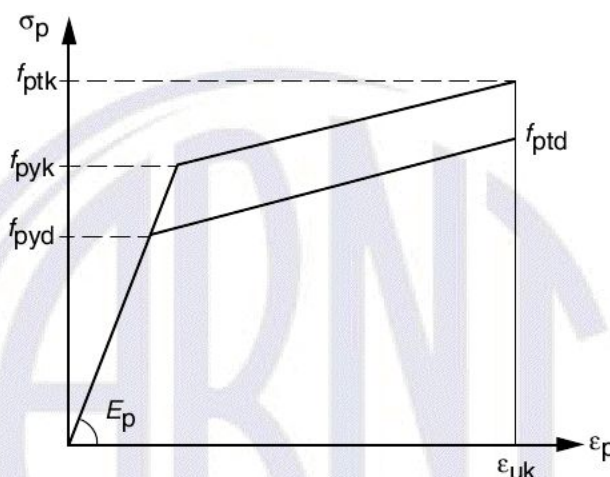


Figura 8.5 – Diagrama tensão-deformação para aços de armaduras ativas

Este diagrama é válido para intervalos de temperatura entre $-20\text{ }^{\circ}\text{C}$ e $150\text{ }^{\circ}\text{C}$.

8.4.6 Características de ductilidade

Os fios e cordoalhas cujo valor de ϵ_{uk} for maior que o mínimo indicado nas ABNT NBR 7482 e ABNT NBR 7483, respectivamente, podem ser considerados como tendo ductilidade normal.

O número mínimo de dobramentos alternados dos fios de protensão, obtidos em ensaios segundo a ABNT NBR 6004, deve atender ao que é indicado na ABNT NBR 7482.

8.4.7 Resistência à fadiga

Ver 23.5.5.

8.4.8 Relaxação

A relaxação de fios e cordoalhas, após 1 000 h a $20\text{ }^{\circ}\text{C}$ (Ψ_{1000}) e para tensões variando de $0,5 f_{ptk}$ a $0,8 f_{ptk}$, obtida nos ensaios descritos na ABNT NBR 7484, não pode ultrapassar os valores dados nas ABNT NBR 7482 e ABNT NBR 7483, respectivamente.

Para efeito de projeto, os valores de Ψ_{1000} da Tabela 8.4 podem ser adotados.

ABNT NBR 6118:2014

Tabela 8.4 – Valores de Ψ_{1000} , em porcentagem

σ_{po}	Cordoalhas		Fios		Barras
	RN	RB	RN	RB	
0,5 f_{ptk}	0	0	0	0	0
0,6 f_{ptk}	3,5	1,3	2,5	1,0	1,5
0,7 f_{ptk}	7,0	2,5	5,0	2,0	4,0
0,8 f_{ptk}	12,0	3,5	8,5	3,0	7,0

Onde
RN é a relaxação normal;
RB é a relaxação baixa.

9 Comportamento conjunto dos materiais

9.1 Simbologia específica desta seção

De forma a simplificar a compreensão e, portanto, a aplicação dos conceitos estabelecidos nesta Seção, os símbolos mais utilizados, ou que poderiam gerar dúvidas, encontram-se a seguir definidos.

A simbologia apresentada nesta seção segue a mesma orientação estabelecida na Seção 4. Dessa forma, os símbolos subscritos têm o mesmo significado que os apresentados em 4.3.

f_{bd} – resistência de aderência de cálculo da armadura passiva

f_{bpd} – resistência de aderência de cálculo da armadura ativa

k – coeficiente de perda por metro de cabo provocada por curvaturas não intencionais do cabo

ℓ_b – comprimento de ancoragem básico

ℓ_{bp} – comprimento de ancoragem básico para armadura ativa

ℓ_{bpd} – comprimento de ancoragem para armadura ativa

ℓ_{bpt} – comprimento de transferência da armadura pré-tracionada

ℓ_{oc} – comprimento do trecho de traspasse para barras comprimidas isoladas

ℓ_{ot} – comprimento do trecho de traspasse para barras tracionadas isoladas

ℓ_p – distância de regularização da força de protensão

t – tempo contado a partir do término das operações de protensão

t_0 – instante de aplicação de carga

t_{∞} – vida útil da estrutura

x – abscissa contada a partir da seção do cabo, na qual se admite que a protensão tenha sido aplicada ao concreto

$P(x)$ – força normal de protensão

$P_0(x)$ – força na armadura de protensão no tempo $t = 0$, na seção da abscissa x

$P_{d,t}$ – força de protensão de cálculo, no tempo t

P_i – força máxima aplicada à armadura de protensão pelo equipamento de tração

$P_{k,t}(x)$ – força característica na armadura de protensão, no tempo t , na seção da abscissa x

$P_t(x)$ – força na armadura de protensão, no tempo t , na seção da abscissa x

α – coeficiente para cálculo de comprimento de ancoragem

α_p – relação entre E_p e E_{ci}

γ_p – coeficiente de ponderação das cargas oriundas da protensão

ϕ_f – diâmetro das barras que constituem um feixe

ϕ_n – diâmetro equivalente de um feixe de barras

ϕ_t – diâmetro das barras de armadura transversal

η_1, η_2, η_3 – coeficientes para cálculo da tensão de aderência da armadura passiva

$\eta_{p1}, \eta_{p2}, \eta_{p3}$ – coeficientes para cálculo da tensão de aderência da armadura ativa

σ_{cp} – tensão inicial no concreto ao nível do baricentro da armadura de protensão, devida à protensão simultânea de n cabos

σ_{cg} – tensão no concreto ao nível do baricentro da armadura de protensão, devida à carga permanente mobilizada pela protensão ou simultaneamente aplicada com a protensão

σ_p – tensão de protensão

σ_{pi} – tensão na armadura ativa imediatamente após a aplicação da protensão

σ_{p0} – tensão na armadura ativa correspondente a P_0

$\sigma_{p\infty}$ – tensão na armadura ativa após todas as perdas ao longo do tempo

$\Delta P(x)$ – perdas de protensão por atrito, medidas a partir de P_i , na seção da abscissa x

$\Delta P_0(x)$ – perda imediata de protensão, medida a partir de P_i no tempo $t = 0$, na seção da abscissa x

$\Delta P_t(x)$ – perda de protensão na seção da abscissa x , no tempo t , calculada após o tempo $t = 0$

$\Delta \sigma_p$ – perda média de protensão por cabo devida ao encurtamento imediato do concreto

ABNT NBR 6118:2014

9.2 Disposições gerais

9.2.1 Generalidades

Devem ser obedecidas no projeto as exigências estabelecidas nesta seção, relativas à aderência, ancoragem e emendas das armaduras. As condições específicas, relativas à proteção das armaduras, situações particulares de ancoragens e emendas e suas limitações frente à natureza dos esforços aplicados, em regiões de descontinuidade e em elementos especiais, são tratadas nas Seções 7, 18, 21 e 22, respectivamente.

9.2.2 Níveis de protensão

Os níveis de protensão estão relacionados com os níveis de intensidade da força de protensão que, por sua vez, são função da proporção de armadura ativa utilizada em relação à passiva (ver 3.1.4 e Tabela 13.4).

9.3 Verificação da aderência

9.3.1 Posição da barra durante a concretagem

Consideram-se em boa situação quanto à aderência os trechos das barras que estejam em uma das posições seguintes:

- a) com inclinação maior que 45° sobre a horizontal;
- b) horizontais ou com inclinação menor que 45° sobre a horizontal, desde que:
 - para elementos estruturais com $h < 60$ cm, localizados no máximo 30 cm acima da face inferior do elemento ou da junta de concretagem mais próxima;
 - para elementos estruturais com $h \geq 60$ cm, localizados no mínimo 30 cm abaixo da face superior do elemento ou da junta de concretagem mais próxima.

Os trechos das barras em outras posições, e quando do uso de formas deslizantes, devem ser considerados em má situação quanto à aderência.

9.3.2 Valores das resistências de aderência

9.3.2.1 A resistência de aderência de cálculo entre a armadura e o concreto na ancoragem de armaduras passivas deve ser obtida pela seguinte expressão:

$$f_{bd} = \eta_1 \eta_2 \eta_3 f_{ctd}$$

onde

$$f_{ctd} = f_{ctk,inf}/\gamma_c \text{ (ver 8.2.5);}$$

$$\eta_1 = 1,0 \text{ para barras lisas (ver Tabela 8.3);}$$

$$\eta_1 = 1,4 \text{ para barras entalhadas (ver Tabela 8.3);}$$

$$\eta_1 = 2,25 \text{ para barras nervuradas (ver Tabela 8.3);}$$

$\eta_2 = 1,0$ para situações de boa aderência (ver 9.3.1);

$\eta_2 = 0,7$ para situações de má aderência (ver 9.3.1);

$\eta_3 = 1,0$ para $\phi < 32$ mm;

$\eta_3 = (132 - \phi)/100$, para $\phi \geq 32$ mm;

onde

ϕ é o diâmetro da barra, expresso em milímetros (mm).

9.3.2.2 A resistência de aderência de cálculo entre armadura e concreto na ancoragem de armaduras ativas, pré-tracionadas, deve ser obtida pela seguinte expressão:

$$f_{bpd} = \eta_{p1} \eta_{p2} f_{ctd}$$

onde

$f_{ctd} = f_{ctk,inf}/\gamma_c$ (ver 8.2.5) calculado na idade de:

- aplicação da protensão, para cálculo do comprimento de transferência (ver 9.4.5);
- 28 dias, para cálculo do comprimento de ancoragem (ver 9.4.5);

$\eta_{p1} = 1,0$ para fios lisos;

$\eta_{p1} = 1,2$ para cordoalhas de três e sete fios;

$\eta_{p1} = 1,4$ para fios dentados;

$\eta_{p2} = 1,0$ para situações de boa aderência (ver 9.3.1);

$\eta_{p2} = 0,7$ para situações de má aderência (ver 9.3.1).

9.3.2.3 No escorregamento da armadura, em elementos estruturais fletidos, devem ser adotados os valores da tensão de aderência dados em 9.3.2.1 e 9.3.2.2, multiplicados por 1,75.

9.4 Ancoragem das armaduras

9.4.1 Condições gerais

Todas as barras das armaduras devem ser ancoradas de forma que as forças a que estejam submetidas sejam integralmente transmitidas ao concreto, seja por meio de aderência ou de dispositivos mecânicos ou por combinação de ambos.

9.4.1.1 Ancoragem por aderência

Acontece quando os esforços são ancorados por meio de um comprimento reto ou com grande raio de curvatura, seguido ou não de gancho.

Com exceção das regiões situadas sobre apoios diretos, as ancoragens por aderência devem ser confinadas por armaduras transversais (ver 9.4.2.6) ou pelo próprio concreto, considerando-se este caso quando o cobrimento da barra ancorada for maior ou igual a 3ϕ e a distância entre barras ancoradas for maior ou igual a 3ϕ .

ABNT NBR 6118:2014**9.4.1.2 Ancoragem por meio de dispositivos mecânicos**

Acontece quando as forças a ancorar são transmitidas ao concreto por meio de dispositivos mecânicos acoplados à barra.

9.4.2 Ancoragem de armaduras passivas por aderência**9.4.2.1 Prolongamento retilíneo da barra ou grande raio de curvatura**

As barras tracionadas podem ser ancoradas ao longo de um comprimento retilíneo ou com grande raio de curvatura em sua extremidade, de acordo com as condições a seguir:

- obrigatoriamente com gancho (ver 9.4.2.3) para barras lisas;
- sem gancho nas que tenham alternância de sollicitação, de tração e compressão;
- com ou sem gancho nos demais casos, não sendo recomendado o gancho para barras de $\phi > 32$ mm ou para feixes de barras.

As barras comprimidas devem ser ancoradas sem ganchos.

9.4.2.2 Barras transversais soldadas

Podem ser utilizadas várias barras transversais soldadas para a ancoragem de barras, desde que (ver Figura 9.1):

- seja o diâmetro da barra soldada $\phi_t \geq 0,60 \phi$;
- a distância da barra transversal ao ponto de início da ancoragem seja $\geq 5 \phi$;
- a resistência ao cisalhamento da solda supere a força mínima de $0,3 A_s f_{yd}$ (30 % da resistência da barra ancorada).

NOTA Para barra transversal única, ver 9.4.7.1.

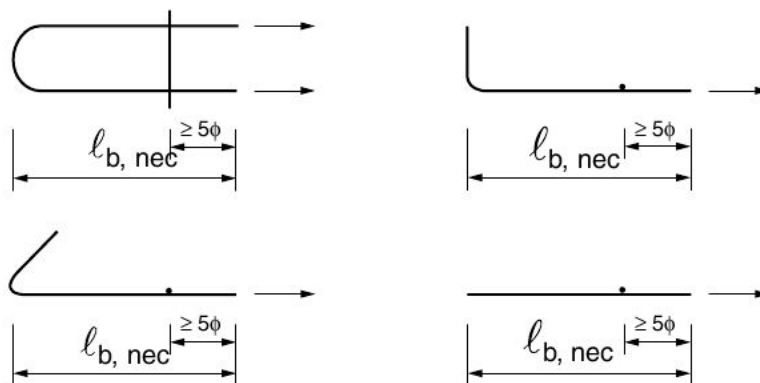


Figura 9.1 – Ancoragem com barras transversais soldadas

9.4.2.3 Ganchos das armaduras de tração

Os ganchos das extremidades das barras da armadura longitudinal de tração podem ser:

- semicirculares, com ponta reta de comprimento não inferior a 2ϕ ;

- b) em ângulo de 45° (interno), com ponta reta de comprimento não inferior a 4 ϕ ;
- c) em ângulo reto, com ponta reta de comprimento não inferior a 8 ϕ .

Para as barras lisas, os ganchos devem ser semicirculares.

O diâmetro interno da curvatura dos ganchos das armaduras longitudinais de tração deve ser pelo menos igual ao estabelecido na Tabela 9.1.

Tabela 9.1 – Diâmetro dos pinos de dobramento (D)

Bitola mm	Tipo de aço		
	CA-25	CA-50	CA-60
< 20	4 ϕ	5 ϕ	6 ϕ
\geq 20	5 ϕ	8 ϕ	–

Para ganchos de estribos, ver 9.4.6.1.

Quando houver barra soldada transversal ao gancho e a operação de dobramento ocorrer após a soldagem, devem ser mantidos os diâmetros dos pinos de dobramento da Tabela 9.1, se o ponto de solda situar-se na parte reta da barra, a uma distância mínima de 4 ϕ do início da curva.

Caso essa distância seja menor, ou o ponto se situe sobre o trecho curvo, o diâmetro do pino de dobramento deve ser no mínimo igual a 20 ϕ .

Quando a operação de soldagem ocorrer após o dobramento, devem ser mantidos os diâmetros da Tabela 9.1.

9.4.2.4 Comprimento de ancoragem básico

Define-se comprimento de ancoragem básico como o comprimento reto de uma barra de armadura passiva necessário para ancorar a força-limite $A_s f_{yd}$ nessa barra, admitindo-se, ao longo desse comprimento, resistência de aderência uniforme e igual a f_{bd} , conforme 9.3.2.1.

O comprimento de ancoragem básico é dado por:

$$\ell_b = \frac{\phi f_{yd}}{4 f_{bd}} \geq 25 \phi$$

9.4.2.5 Comprimento de ancoragem necessário

O comprimento de ancoragem necessário pode ser calculado por:

$$\ell_{b, nec} = \alpha \ell_b \frac{A_{s, calc}}{A_{s, ef}} \geq \ell_{b, min}$$

onde

$\alpha = 1,0$ para barras sem gancho;

$\alpha = 0,7$ para barras tracionadas com gancho, com cobrimento no plano normal ao do gancho

ABNT NBR 6118:2014

$$\geq 3 \phi;$$

$\alpha = 0,7$ quando houver barras transversais soldadas conforme 9.4.2.2;

$\alpha = 0,5$ quando houver barras transversais soldadas conforme 9.4.2.2 e gancho com cobrimento no plano normal ao do gancho $\geq 3 \phi$;

ℓ_b é calculado conforme 9.4.2.4;

$\ell_{b,\min}$ é o maior valor entre $0,3 \ell_b$, 10ϕ e 100 mm .

Permite-se, em casos especiais, considerar outros fatores redutores do comprimento de ancoragem necessário.

9.4.2.6 Armadura transversal na ancoragem

Para os efeitos desta subseção, observado o disposto em 9.4.1.1, consideram-se as armaduras transversais existentes ao longo do comprimento de ancoragem, caso a soma das áreas dessas armaduras seja maior ou igual que as especificadas em 9.4.2.6.1 e 9.4.2.6.2.

9.4.2.6.1 Barras com $\phi < 32 \text{ mm}$

Ao longo do comprimento de ancoragem deve ser prevista armadura transversal capaz de resistir a 25 % da força longitudinal de uma das barras ancoradas. Se a ancoragem envolver barras diferentes, prevalece, para esse efeito, a de maior diâmetro.

9.4.2.6.2 Barras com $\phi \geq 32 \text{ mm}$

Deve ser verificada a armadura em duas direções transversais ao conjunto de barras ancoradas. Essas armaduras transversais devem suportar as tensões de fendilhamento segundo os planos críticos, respeitando o espaçamento máximo de 5ϕ (onde ϕ é o diâmetro da barra ancorada).

Quando se tratar de barras comprimidas, pelo menos uma das barras constituintes da armadura transversal deve estar situada a uma distância igual a quatro diâmetros (da barra ancorada) além da extremidade da barra.

9.4.3 Ancoragem de feixes de barras por aderência

Considera-se o feixe como uma barra de diâmetro equivalente igual a:

$$\phi_n = \phi_f \sqrt{n}$$

As barras constituintes de feixes devem ter ancoragem reta, sem ganchos, e atender às seguintes condições:

- quando o diâmetro equivalente do feixe for menor ou igual a 25 mm , o feixe pode ser tratado como uma barra única, de diâmetro igual a ϕ_n , para a qual vale o estabelecido em 9.4.2;
- quando o diâmetro equivalente for maior que 25 mm , a ancoragem deve ser calculada para cada barra isolada, distanciando as suas extremidades de forma a minimizar os efeitos de concentrações de tensões de aderência; a distância entre as extremidades das barras do feixe não pode ser menor que $1,2$ vez o comprimento de ancoragem de cada barra individual;

- c) quando, por razões construtivas, não for possível proceder como recomendado em b), a ancoragem pode ser calculada para o feixe, como se fosse uma barra única, com diâmetro equivalente ϕ_n . A armadura transversal adicional deve ser obrigatória e obedecer ao estabelecido em 9.4.2.6, conforme ϕ_n seja menor, igual ou maior que 32 mm.

9.4.4 Ancoragem de telas soldadas por aderência

Aplica-se o disposto em 9.3.1, 9.3.2, 9.4.1 e 9.4.2.

Quando a tela for composta de fios lisos ou com mossas, podem ser adotados os mesmos critérios definidos para barras nervuradas, desde que o número de fios transversais soldados ao longo do comprimento de ancoragem necessário seja calculado conforme a expressão:

$$n \geq 4 \frac{A_{s,calc}}{A_{s,ef}}$$

9.4.5 Ancoragem de armaduras ativas (fios e cordoalhas pré-tracionadas) por aderência

9.4.5.1 Comprimento de ancoragem básico

O comprimento de ancoragem básico deve ser obtido por:

- para fios isolados:

$$\ell_{bp} = \frac{\phi f_{pyd}}{4 f_{bpd}}$$

- para cordoalhas de três ou sete fios:

$$\ell_{bp} = \frac{7\phi f_{pyd}}{36 f_{bpd}}$$

onde

f_{bpd} deve ser calculado conforme 9.3.2, considerando a idade do concreto na data de protensão para o cálculo do comprimento de transferência e 28 dias para o cálculo do comprimento de ancoragem.

9.4.5.2 Comprimento de transferência (ℓ_{bpt})

O cálculo do comprimento necessário para transferir, por aderência, a totalidade da força de protensão ao fio, no interior da massa de concreto, deve simultaneamente considerar:

- a) se, no ato da protensão, a liberação do dispositivo de tração é gradual. Nesse caso, o comprimento de transferência deve ser calculado pelas expressões:

- para fios dentados ou lisos:

$$\ell_{bpt} = 0,7 \ell_{bp} \frac{\sigma_{pi}}{f_{pyd}}$$

ABNT NBR 6118:2014

— para cordoalhas de três ou sete fios:

$$l_{bpt} = 0,5l_{bp} \frac{\sigma_{pi}}{f_{pyd}}$$

b) se, no ato da protensão, a liberação não é gradual. Nesse caso os valores calculados em a) devem ser multiplicados por 1,25.

9.4.5.3 Comprimento de ancoragem necessário

O comprimento de ancoragem necessário deve ser calculado pela expressão:

$$l_{bpd} = l_{bpt} + l_{bp} \frac{f_{pyd} - \sigma_{p\infty}}{f_{pyd}}$$

9.4.5.4 Armaduras transversais na zona de ancoragem

As armaduras transversais na zona de ancoragem podem ser calculadas de acordo com 21.2.

9.4.6 Ancoragem de estribos

A ancoragem dos estribos deve necessariamente ser garantida por meio de ganchos ou barras longitudinais soldadas.

9.4.6.1 Ganchos dos estribos

Os ganchos dos estribos podem ser:

- semicirculares ou em ângulo de 45° (interno), com ponta reta de comprimento igual a $5 \phi_t$, porém não inferior a 5 cm;
- em ângulo reto, com ponta reta de comprimento maior ou igual a $10 \phi_t$, porém não inferior a 7 cm (este tipo de gancho não pode ser utilizado para barras e fios lisos).

O diâmetro interno da curvatura dos estribos deve ser no mínimo igual ao valor dado na Tabela 9.2.

Tabela 9.2 – Diâmetro dos pinos de dobramento para estribos

Bitola mm	Tipo de aço		
	CA-25	CA-50	CA-60
≤ 10	$3 \phi_t$	$3 \phi_t$	$3 \phi_t$
$10 < \phi < 20$	$4 \phi_t$	$5 \phi_t$	–
≥ 20	$5 \phi_t$	$8 \phi_t$	–

9.4.6.2 Barras transversais soldadas

Desde que a resistência ao cisalhamento da solda para uma força mínima de $A_s f_{yd}$ seja comprovada por ensaio, pode ser feita a ancoragem de estribos, por meio de barras transversais soldadas, de acordo com a Figura 9.2, obedecendo às condições dadas a seguir:

- a) duas barras soldadas com diâmetro $\phi_{t1} > 0,7 \phi_t$ para estribos constituídos por um ou dois ramos;
- b) uma barra soldada com diâmetro $\phi_{t1} \geq 1,4 \phi_t$, para estribos de dois ramos.

onde

$A_s f_{yd}$ é a resistência da barra ancorada.

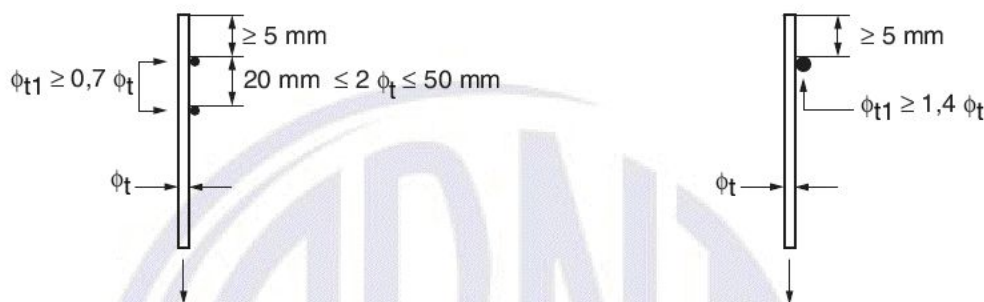


Figura 9.2 – Ancoragem de armadura transversal por meio de barras soldadas

9.4.7 Ancoragem por meio de dispositivos mecânicos

Quando forem utilizados dispositivos mecânicos acoplados às armaduras a ancorar, a eficiência do conjunto deve ser justificada e, quando for o caso, comprovada através de ensaios.

O escorregamento entre a barra e o concreto, junto ao dispositivo de ancoragem, não pode exceder 0,1 mm para 70 % da força última, nem 0,5 mm para 95 % desta força.

A resistência de cálculo da ancoragem não pode exceder 50 % da força última medida no ensaio, nos casos em que sejam desprezíveis os efeitos de fadiga, nem 70 % da força última obtida em ensaio de fadiga, em caso contrário.

O projeto deve prever os efeitos localizados desses dispositivos, por meio de verificação da resistência do concreto e da disposição de armaduras adequadas para resistir as forças geradas e manter as aberturas de fissuras nos limites especificados, conforme indicado em 21.2.

9.4.7.1 Barra transversal única

Pode ser usada uma barra transversal soldada como dispositivo de ancoragem integral da barra, desde que:

- $\phi_t = \phi$ barra ancorada;
- ϕ não seja maior que 1/6 da menor dimensão do elemento estrutural na região da ancoragem ou 25 mm;
- o espaçamento entre as barras ancoradas não seja maior que 20ϕ ;
- a solda de ligação das barras seja feita nos sentidos longitudinal e transversal das barras, contornando completamente a área de contato das barras;
- a solda respeite o prescrito em 9.5.4.

ABNT NBR 6118:2014

9.5 Emendas das barras

9.5.1 Tipos

- por traspasse;
- por luvas com preenchimento metálico, rosqueadas ou prensadas;
- por solda;
- por outros dispositivos devidamente justificados.

9.5.2 Emendas por traspasse

Esse tipo de emenda não é permitido para barras de bitola maior que 32 mm. Cuidados especiais devem ser tomados na ancoragem e na armadura de costura dos tirantes e pendurais (elementos estruturais lineares de seção inteiramente tracionada).

No caso de feixes, o diâmetro do círculo de mesma área, para cada feixe, não pode ser superior a 45 mm, respeitados os critérios estabelecidos em 9.5.2.5.

9.5.2.1 Proporção das barras emendadas

Consideram-se como na mesma seção transversal as emendas que se superpõem ou cujas extremidades mais próximas estejam afastadas de menos que 20 % do comprimento do trecho de traspasse.

Quando as barras têm diâmetros diferentes, o comprimento de traspasse deve ser calculado pela barra de maior diâmetro (ver Figura 9.3).

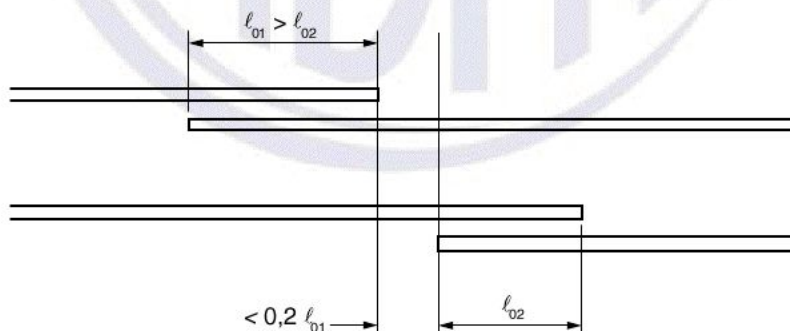


Figura 9.3 – Emendas supostas como na mesma seção transversal

A proporção máxima de barras tracionadas da armadura principal emendadas por traspasse na mesma seção transversal do elemento estrutural deve ser a indicada na Tabela 9.3.

A adoção de proporções maiores que as indicadas deve ser justificada quanto à integridade do concreto na transmissão das forças e da capacidade resistente da emenda, como um conjunto, frente à natureza das ações que a soliciem.

Tabela 9.3 – Proporção máxima de barras tracionadas emendadas

Tipo de barra	Situação	Tipo de carregamento	
		Estático	Dinâmico
Alta aderência	Em uma camada	100 %	100 %
	Em mais de uma camada	50 %	50 %
Lisa	$\phi < 16 \text{ mm}$	50 %	25 %
	$\phi \geq 16 \text{ mm}$	25 %	25 %

Quando se tratar de armadura permanentemente comprimida ou de distribuição, todas as barras podem ser emendadas na mesma seção.

9.5.2.2 Comprimento de traspasse de barras tracionadas, isoladas

9.5.2.2.1 Quando a distância livre entre barras emendadas estiver compreendida entre 0 e 4ϕ , o comprimento do trecho de traspasse para barras tracionadas deve ser:

$$\ell_{0t} = \alpha_{0t} \ell_{b,nec} \geq \ell_{0t,min}$$

onde

$\ell_{0t,min}$ é o maior valor entre $0,3 \alpha_{0t} \ell_b$, 15ϕ e 200 mm;

α_{0t} é o coeficiente função da porcentagem de barras emendadas na mesma seção, conforme Tabela 9.4.

9.5.2.2.2 Quando a distância livre entre barras emendadas for maior que 4ϕ , ao comprimento calculado em 9.5.2.2.1 deve ser acrescida a distância livre entre as barras emendadas. A armadura transversal na emenda deve ser justificada, considerando o comportamento conjunto concreto-aço, atendendo ao estabelecido em 9.5.2.4.

Tabela 9.4 – Valores do coeficiente α_{0t}

Barras emendadas na mesma seção %	≤ 20	25	33	50	> 50
Valores de α_{0t}	1,2	1,4	1,6	1,8	2,0

9.5.2.3 Comprimento por traspasse de barras comprimidas, isoladas

Quando as barras estiverem comprimidas, adotar a seguinte expressão para cálculo do comprimento de traspasse:

$$\ell_{0c} = \ell_{b,nec} \geq \ell_{0c,min}$$

onde

$\ell_{0c,min}$ é o maior valor entre $0,6 \ell_b$, 15ϕ e 200 mm.

ABNT NBR 6118:2014

9.5.2.4 Armadura transversal nas emendas por traspasse, em barras isoladas

9.5.2.4.1 Emendas de barras tracionadas da armadura principal (ver Figura 9.4)

Quando $\phi < 16$ mm e a proporção de barras emendadas na mesma seção for menor que 25 %, a armadura transversal deve satisfazer o descrito em 9.4.2.6.

Nos casos em que $\phi \geq 16$ mm ou quando a proporção de barras emendadas na mesma seção for maior ou igual a 25 %, a armadura transversal deve:

- ser capaz de resistir a uma força igual à de uma barra emendada, considerando os ramos paralelos ao plano da emenda;
- ser constituída por barras fechadas se a distância entre as duas barras mais próximas de duas emendas na mesma seção for $< 10 \phi$ (ϕ = diâmetro da barra emendada);
- concentrar-se nos terços extremos da emenda.

9.5.2.4.2 Emendas de barras comprimidas (ver Figura 9.4)

Devem ser mantidos os critérios estabelecidos para o caso anterior, com pelo menos uma barra de armadura transversal posicionada 4ϕ além das extremidades da emenda.

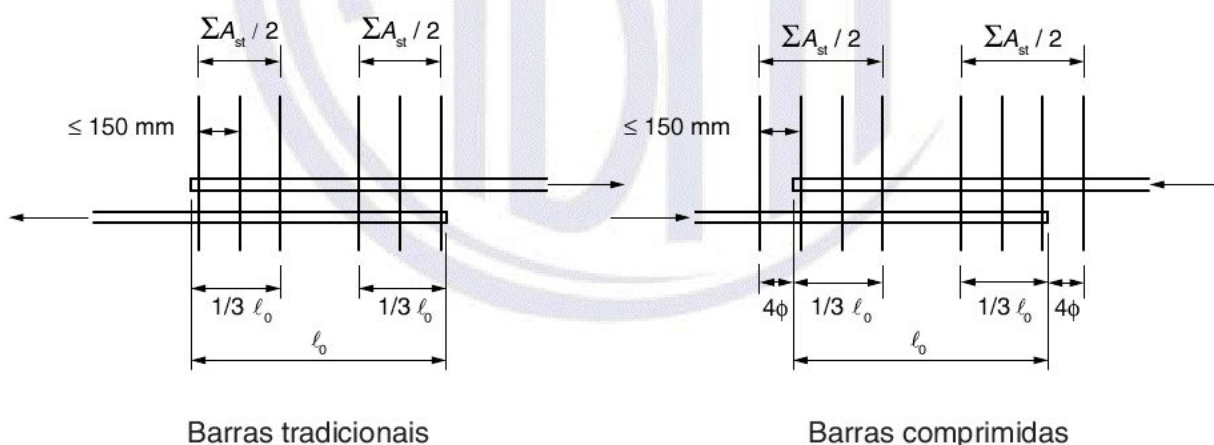


Figura 9.4 – Armadura transversal nas emendas

9.5.2.4.3 Emendas de barras de armaduras secundárias

A armadura transversal deve obedecer ao estabelecido em 9.4.2.6.

9.5.2.5 Emendas por traspasse em feixes de barras

Podem ser feitas emendas por traspasse em feixes de barras quando, respeitado o estabelecido em 9.5.2, as barras constituintes do feixe forem emendadas uma de cada vez, desde que em qualquer seção do feixe emendado não resultem mais de quatro barras.

As emendas das barras do feixe devem ser separadas entre si 1,3 vez o comprimento de emenda individual de cada uma.

9.5.3 Emendas por luvas rosqueadas ou prensadas

Para emendas rosqueadas ou prensadas a resistência da emenda deve atender aos requisitos de normas específicas. Na ausência destes, a resistência deve ser no mínimo 15 % maior que a resistência de escoamento da barra a ser emendada, obtida em ensaio.

9.5.4 Emendas por solda

As emendas por solda exigem cuidados especiais quanto à composição química dos aços e dos eletrodos e quanto às operações de soldagem que devem atender às especificações de controle do aquecimento e resfriamento da barra, conforme normas específicas.

As emendas por solda podem ser:

- de topo, por caldeamento, para bitola não menor que 10 mm;
- de topo, com eletrodo, para bitola não menor que 20 mm;
- por traspasse com pelo menos dois cordões de solda longitudinais, cada um deles com comprimento não inferior a 5ϕ , afastados no mínimo 5ϕ (ver Figura 9.5);
- com outras barras justapostas (cobrejuntas), com cordões de solda longitudinais, fazendo-se coincidir o eixo baricêntrico do conjunto com o eixo longitudinal das barras emendadas, devendo cada cordão ter comprimento de pelo menos 5ϕ (ver Figura 9.5).

ABNT NBR 6118:2014

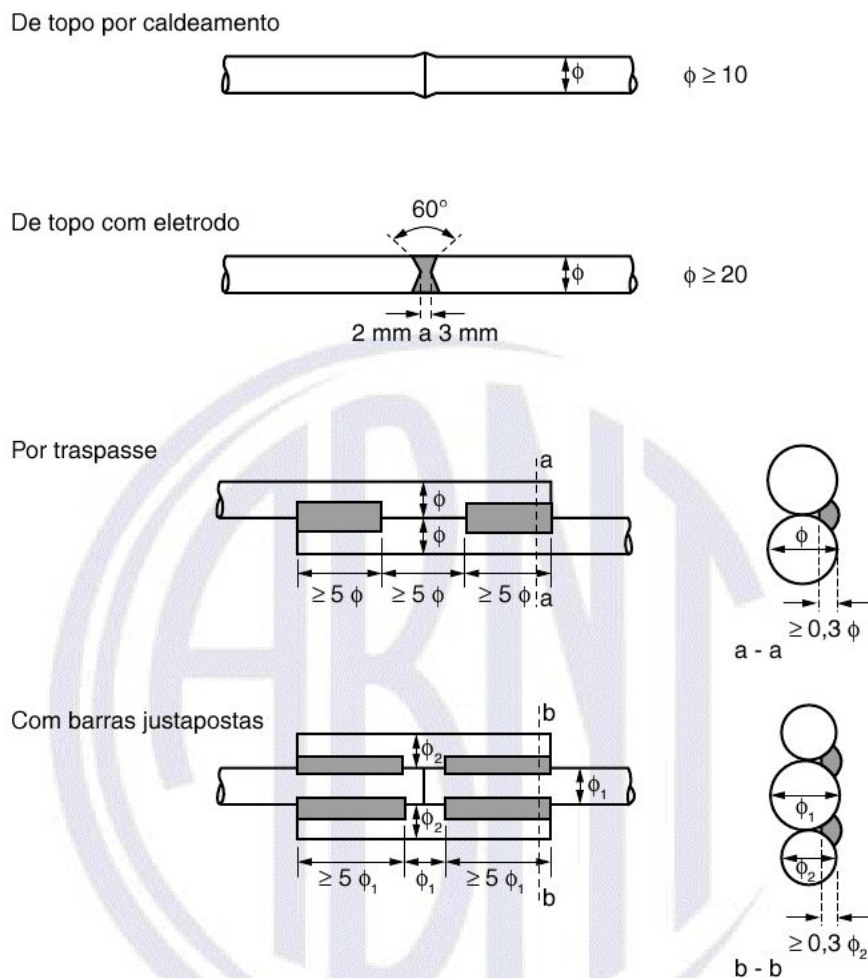


Figura 9.5 – Emendas por solda

As emendas por solda podem ser realizadas na totalidade das barras em uma seção transversal do elemento estrutural.

Devem ser consideradas como na mesma seção as emendas que de centro a centro estejam afastadas entre si menos que 15ϕ , medidos na direção do eixo da barra.

A resistência de cada barra emendada deve ser considerada sem redução.

Em caso de barra tracionada e havendo preponderância de carga acidental, a resistência deve ser reduzida em 20 %.

Para emendas soldadas, a resistência da emenda deve atender aos requisitos de normas específicas. Na ausência destes, a resistência deve ser no mínimo 15 % maior que a resistência de escoamento da barra a ser emendada, obtida em ensaio.

9.6 Protensão

9.6.1 Força de protensão

9.6.1.1 Generalidades

A força média na armadura de protensão na abscissa x e no tempo t é dada pela expressão:

$$P_t(x) = P_0(x) - \Delta P_t(x) = P_i - \Delta P_0(x) - \Delta P_t(x)$$

onde

$$P_0(x) = P_i - \Delta P_0(x)$$

9.6.1.2 Valores-limites da força na armadura de protensão

Durante as operações de protensão, a força de tração na armadura não pode superar os valores decorrentes da limitação das tensões no aço correspondentes a essa situação transitória, fornecidos em 9.6.1.2.1 a 9.6.1.2.3.

Após o término das operações de protensão, as verificações de segurança devem ser feitas de acordo com os estados-limites conforme a Seção 10.

9.6.1.2.1 Valores-limites por ocasião da operação de protensão

Para efeito desta Norma pode ser considerado o seguinte:

a) armadura pré-tracionada:

- por ocasião da aplicação da força P_i , a tensão σ_{pi} da armadura de protensão na saída do aparelho de tração deve respeitar os limites $0,77 f_{ptk}$ e $0,90 f_{pyk}$ para aços da classe de relaxação normal, e $0,77 f_{ptk}$ e $0,85 f_{pyk}$ para aços da classe de relaxação baixa;

b) armadura pós-tracionada:

- por ocasião da aplicação da força P_i , a tensão σ_{pi} da armadura de protensão na saída do aparelho de tração deve respeitar os limites $0,74 f_{ptk}$ e $0,87 f_{pyk}$ para aços da classe de relaxação normal, e $0,74 f_{ptk}$ e $0,82 f_{pyk}$ para aços da classe de relaxação baixa;
- para as cordoalhas engraxadas, com aços da classe de relaxação baixa, os valores-limites da tensão σ_{pi} da armadura de protensão na saída do aparelho de tração podem ser elevados para $0,80 f_{ptk}$ e $0,88 f_{pyk}$;
- nos aços CP-85/105, fornecidos em barras, os limites passam a ser $0,72 f_{ptk}$ e $0,88 f_{pyk}$, respectivamente.

9.6.1.2.2 Valores-limites ao término da operação de protensão

Ao término da operação de protensão, a tensão $\sigma_{p0}(x)$ da armadura pré-tracionada ou pós-tracionada, decorrente da força $P_0(x)$, não pode superar os limites estabelecidos em 9.6.1.2.1-b).

ABNT NBR 6118:2014**9.6.1.2.3 Tolerância de execução**

Por ocasião da aplicação da força P_i , se constatadas irregularidades na protensão, decorrentes de falhas executivas nos elementos estruturais com armadura pós-tracionada, a força de tração em qualquer cabo pode ser elevada, limitando a tensão σ_{pi} aos valores estabelecidos em 9.6.1.2.1-b), majorados em até 10 %, até o limite de 50 % dos cabos, desde que seja garantida a segurança da estrutura, principalmente nas regiões das ancoragens.

9.6.1.3 Valores representativos da força de protensão

Os valores médios, calculados de acordo com 9.6.1.1, podem ser empregados no cálculo dos valores característicos dos efeitos hiperestáticos da protensão.

Para as obras em geral, admite-se que os valores característicos $P_{k,t}(x)$ da força de protensão possam ser considerados iguais ao valor médio, exceto quando a perda máxima $[\Delta P_0(x) + \Delta P_t(x)]_{\text{máx}}$ for maior que $0,35 P_i$. Neste caso e nas obras especiais que devem ser projetadas de acordo com normas específicas, que considerem os valores característicos superior e inferior da força de protensão, devem ser adotados os valores:

$$[P_{k,t}(x)]_{\text{sup}} = 1,05 P_t(x)$$

$$[P_{k,t}(x)]_{\text{inf}} = 0,95 P_t(x)$$

9.6.1.4 Valores de cálculo da força de protensão

Os valores de cálculo da força de protensão no tempo t são dados pela expressão:

$$P_{d,t}(x) = \gamma_p P_t(x)$$

sendo o valor de γ_p estabelecido na Seção 11.

9.6.2 Introdução das forças de protensão**9.6.2.1 Generalidades**

As tensões induzidas no concreto pelas ancoragens de protensão somente podem ser consideradas linearmente distribuídas na seção transversal do elemento estrutural a uma distância da extremidade dessas armaduras, chamada distância de regularização, determinada com base no que é estabelecido em 9.6.2.2 e 9.6.2.3.

As armaduras passivas nessas zonas de introdução de forças devem ser calculadas de acordo com as disposições da Seção 21.

9.6.2.2 Casos de pós-tração

No caso dos elementos pós-tracionados, a distância de regularização das tensões pode ser determinada admitindo-se que a difusão da força se faça a partir da ancoragem, no interior de um ângulo de abertura β , tal que $\text{tg } \beta = 2/3$ (ver Figura 9.6).

Quando tal difusão, partindo da alma, atinge o plano médio da mesa, pode-se admitir que a difusão ao longo da mesa se faz também conforme o ângulo de abertura β .

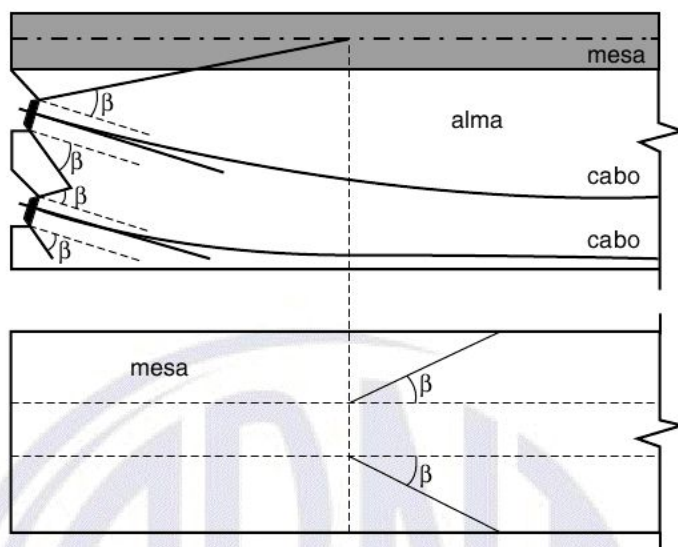


Figura 9.6 – Introdução da protensão

9.6.2.3 Casos de pré-tração

No caso de elementos pré-tracionados, a distância de regularização ℓ_p deve ser obtida pela expressão:

$$\ell_p = \sqrt{h^2 + (0,6\ell_{bpt})^2} \geq \ell_{bpt}$$

onde

h é a altura do elemento estrutural.

Para as seções não retangulares, o comprimento de regularização pode ser calculado de forma semelhante à indicada em 9.6.2.2.

9.6.3 Perdas da força de protensão

9.6.3.1 Generalidades

O projeto deve prever as perdas da força de protensão em relação ao valor inicial aplicado pelo aparelho tensor, ocorridas antes da transferência da protensão ao concreto (perdas iniciais, na pré-tração), durante essa transferência (perdas imediatas) e ao longo do tempo (perdas progressivas).

9.6.3.2 Perdas iniciais da força de protensão

Consideram-se iniciais as perdas ocorridas na pré-tração antes da liberação do dispositivo de tração e decorrentes de:

- atrito nos pontos de desvio da armadura poligonal, cuja avaliação deve ser feita experimentalmente, em função do tipo de aparelho de desvio empregado;
- escorregamento dos fios na ancoragem, cuja determinação deve ser experimental, ou devem ser adotados os valores indicados pelo fabricante dos dispositivos de ancoragem;

ABNT NBR 6118:2014

- c) relaxação inicial da armadura, função do tempo decorrido entre o alongamento da armadura e a liberação do dispositivo de tração;
- d) retração inicial do concreto, considerado o tempo decorrido entre a concretagem do elemento estrutural e a liberação do dispositivo de tração.

A avaliação das perdas iniciais deve considerar os efeitos provocados pela temperatura, quando o concreto for curado termicamente.

9.6.3.3 Perdas imediatas da força de protensão**9.6.3.3.1 Caso da pré-tração**

A variação da força de protensão em elementos estruturais com pré-tração, por ocasião da aplicação da protensão ao concreto, e em razão do seu encurtamento, deve ser calculada em regime elástico, considerando-se a deformação da seção homogeneizada. O módulo de elasticidade do concreto a considerar é o correspondente à data de protensão, corrigido, se houver cura térmica.

9.6.3.3.2 Caso de pós-tração

Para os sistemas usuais de protensão, as perdas imediatas são as devidas ao encurtamento imediato do concreto, ao atrito entre as armaduras e as bainhas ou o concreto, ao deslizamento da armadura junto à ancoragem e à acomodação dos dispositivos de ancoragem, como detalhado em 9.6.3.3.2.1 a 9.6.3.3.2.3.

9.6.3.3.2.1 Encurtamento imediato do concreto

Nos elementos estruturais com pós-tração, a protensão sucessiva de cada um dos n grupos de cabos protendidos simultaneamente provoca uma deformação imediata do concreto e, conseqüentemente, afrouxamento dos cabos anteriormente protendidos. A perda média de protensão, por cabo, pode ser calculada pela expressão:

$$\Delta\sigma_p = \frac{\alpha_p (\sigma_{cp} + \sigma_{cg})(n-1)}{2n}$$

9.6.3.3.2.2 Perdas por atrito

Nos elementos estruturais com pós-tração, a perda por atrito pode ser determinada pela expressão:

$$\Delta P(x) = P_i [1 - e^{-(\mu \Sigma \alpha + kx)}]$$

onde

P_i é o valor definido em 9.6.1.2.1;

x é a abscissa do ponto onde se calcula ΔP , medida a partir da ancoragem, expressa em metros (m);

$\Sigma \alpha$ é a soma dos ângulos de desvio entre a ancoragem e o ponto de abscissa x , expressa em radianos (rad);

μ é o coeficiente de atrito aparente entre o cabo e a bainha. Na falta de dados experimentais, pode ser estimado como a seguir (valores em 1/radianos):

$\mu = 0,50$ entre cabo e concreto (sem bainha);

$\mu = 0,30$ entre barras ou fios com mossas ou saliências e bainha metálica;

$\mu = 0,20$ entre fios lisos ou cordoalhas e bainha metálica;

$\mu = 0,10$ entre fios lisos ou cordoalhas e bainha metálica lubrificada;

$\mu = 0,05$ entre cordoalha e bainha de polipropileno lubrificada;

k é o coeficiente de perda por metro provocada por curvaturas não intencionais do cabo. Na falta de dados experimentais, pode ser adotado o valor $0,01 \mu$ (1/m).

9.6.3.3.2.3 Perdas por deslizamento da armadura na ancoragem e acomodação da ancoragem

As perdas devem ser determinadas experimentalmente ou adotados os valores indicados pelos fabricantes dos dispositivos de ancoragem.

9.6.3.4 Perdas progressivas

9.6.3.4.1 Generalidades

Os valores parciais e totais das perdas progressivas de protensão, decorrentes da retração e da fluência do concreto e da relaxação do aço de protensão, devem ser determinados considerando-se a interação dessas causas, podendo ser utilizados os processos indicados em 9.6.3.4.2 a 9.6.3.4.5. Nesses processos admite-se que exista aderência entre a armadura e o concreto e que o elemento estrutural permaneça no estágio I.

9.6.3.4.2 Processo simplificado para o caso de fases únicas de operação

Esse caso é aplicável quando são satisfeitas as condições seguintes:

- a) a concretagem do elemento estrutural, bem como a protensão, são executadas, cada uma delas, em fases suficientemente próximas para que se desprezem os efeitos recíprocos de uma fase sobre a outra;
- b) os cabos possuem entre si afastamentos suficientemente pequenos em relação à altura da seção do elemento estrutural, de modo que seus efeitos possam ser supostos equivalentes ao de um único cabo, com seção transversal de área igual à soma das áreas das seções dos cabos componentes, situado na posição da resultante dos esforços neles atuantes (cabo resultante).

Nesse caso, admite-se que no tempo t as perdas e deformações progressivas do concreto e do aço de protensão, na posição do cabo resultante, com as tensões no concreto $\sigma_{c,p0g}$ positivas para compressão e as tensões no aço σ_{p0} positivas para tração, sejam dadas por:

$$\Delta\sigma_p(t, t_0) = \frac{\epsilon_{cs}(t, t_0) E_p - \alpha_p \sigma_{c,p0g} \varphi(t, t_0) - \sigma_{p0} \chi(t, t_0)}{\chi_p + \chi_c \alpha_p \eta \rho_p}$$

ABNT NBR 6118:2014

$$\Delta \varepsilon_{pt} = \frac{\sigma_{p0}}{E_p} \chi(t, t_0) + \frac{\Delta \sigma_p(t, t_0)}{E_p} \chi_p$$

$$\Delta \varepsilon_{ct} = \frac{\sigma_{c,p0g}}{E_{ci28}} \varphi(t, t_0) + \chi_c \frac{\Delta \sigma_c(t, t_0)}{E_{ci28}} + \varepsilon_{cs}(t, t_0)$$

onde

$$\chi(t, t_0) = -\ln [1 - \psi(t, t_0)]$$

$$\chi_c = 1 + 0,5 \varphi(t, t_0)$$

$$\chi_p = 1 + \chi(t, t_0)$$

$$\eta = 1 + e_p^2 \frac{A_c}{I_c}$$

$$\rho_p = A_p/A_c$$

$$\alpha_p = \frac{E_p}{E_{ci28}}$$

onde

$\sigma_{c,p0g}$ é a tensão no concreto adjacente ao cabo resultante, provocada pela protensão e pela carga permanente mobilizada no instante t_0 , sendo positiva se for de compressão;

$\varphi(t, t_0)$ é o coeficiente de fluência do concreto no instante t para protensão e carga permanente, aplicadas no instante t_0 ;

$\Delta \sigma_{p0}$ é a tensão na armadura ativa devida à protensão e à carga permanente mobilizada no instante t_0 , positiva se for de tração;

$\chi(t, t_0)$ é o coeficiente de fluência do aço;

$\varepsilon_{cs}(t, t_0)$ é a retração no instante t , descontada a retração ocorrida até o instante t_0 , conforme 8.2.11;

$\psi(t, t_0)$ é o coeficiente de relaxação do aço no instante t para protensão e carga permanente mobilizada no instante t_0 ;

$\Delta \sigma_c(t, t_0)$ é a variação da tensão do concreto adjacente ao cabo resultante entre t_0 e t ;

$\Delta \sigma_p(t, t_0)$ é a variação da tensão no aço de protensão entre t_0 e t ;

ρ_p é a taxa geométrica da armadura de protensão;

e_p é a excentricidade do cabo resultante em relação ao baricentro da seção do concreto;

A_p é a área da seção transversal do cabo resultante;

A_c é a área da seção transversal do concreto;

I_c é o momento central de inércia na seção do concreto.

9.6.3.4.3 Processo aproximado

Esse processo pode substituir o estabelecido em 9.6.3.4.2, desde que satisfeitas as mesmas condições de aplicação e que a retração não difira em mais de 25 % do valor $[-8 \cdot 10^{-5} \varphi(\infty, t_0)]$.

O valor absoluto da perda de tensão devida à fluência, retração e relaxação, com $\sigma_{c,p0g}$ em megapascal e considerado positivo se for de compressão, é dado por:

a) para aços de relaxação normal (RN) (valor em porcentagem):

$$\frac{\Delta\sigma_p(t_\infty, t_0)}{\sigma_{p0}} = 18,1 + \frac{\alpha_p}{47} [\varphi(t_\infty, t_0)]^{1,57} (3 + \sigma_{c,p0g})$$

b) para aços de relaxação baixa (RB) (valor em porcentagem):

$$\frac{\Delta\sigma_p(t_\infty, t_0)}{\sigma_{p0}} = 7,4 + \frac{\alpha_p}{18,7} [\varphi(t_\infty, t_0)]^{1,07} (3 + \sigma_{c,p0g})$$

onde

σ_{p0} é a tensão na armadura de protensão devida exclusivamente à força de protensão, no instante t_0 .

9.6.3.4.4 Método geral de cálculo

Quando as ações permanentes (carga permanente ou protensão) são aplicadas parceladamente em idades diferentes (portanto não são satisfeitas as condições estabelecidas em 9.6.3.4.2), deve ser considerada a fluência de cada uma das camadas de concreto e a relaxação de cada cabo, separadamente.

Pode ser considerada a relaxação isolada de cada cabo, independentemente da aplicação posterior de outros esforços permanentes.

9.6.3.4.5 Relaxação do aço

A intensidade da relaxação do aço deve ser determinada pelo coeficiente $\psi(t, t_0)$, calculado por:

$$\psi(t, t_0) = \frac{\Delta\sigma_{pr}(t, t_0)}{\sigma_{pi}}$$

onde

$\Delta\sigma_{pr}(t, t_0)$ é a perda de tensão por relaxação pura desde o instante t_0 do estiramento da armadura até o instante t considerado.

ABNT NBR 6118:2014

Os valores médios da relaxação, medidos após 1 000 h, à temperatura constante de 20 °C, para as perdas de tensão referidas a valores básicos da tensão inicial de 50 % a 80 % da resistência característica f_{ptk} (ψ_{1000}), são definidos na Tabela 8.4.

Os valores correspondentes a tempos diferentes de 1 000 h, sempre a 20 °C, podem ser determinados a partir da seguinte expressão, devendo o tempo ser expresso em dias:

$$\psi(t, t_0) = \psi_{1000} \left(\frac{t - t_0}{41,67} \right)^{0,15}$$

Para tensões inferiores a 0,5 f_{ptk} , admite-se que não haja perda de tensão por relaxação.

Para tensões intermediárias entre os valores fixados na Tabela 8.3, pode ser feita interpolação linear.

Pode-se considerar que para o tempo infinito o valor de $\psi(t, t_0)$ é dado por $\psi(t_{\infty}, t_0) \cong 2,5 \psi_{1000}$.

10 Segurança e estados-limites**10.1 Critérios de segurança**

Os critérios de segurança adotados nesta Norma baseiam-se na ABNT NBR 8681.

10.2 Estados-limites

Para os efeitos desta Norma, devem ser considerados os estados-limites últimos e os estados-limites de serviço.

10.3 Estados-limites últimos (ELU)

A segurança das estruturas de concreto deve sempre ser verificada em relação aos seguintes estados-limites últimos:

- a) estado-limite último da perda do equilíbrio da estrutura, admitida como corpo rígido;
- b) estado-limite último de esgotamento da capacidade resistente da estrutura, no seu todo ou em parte, devido às solicitações normais e tangenciais, admitindo-se a redistribuição de esforços internos, desde que seja respeitada a capacidade de adaptação plástica definida na Seção 14, e admitindo-se, em geral, as verificações separadas das solicitações normais e tangenciais; todavia, quando a interação entre elas for importante, ela estará explicitamente indicada nesta Norma;
- c) estado-limite último de esgotamento da capacidade resistente da estrutura, no seu todo ou em parte, considerando os efeitos de segunda ordem;
- d) estado-limite último provocado por solicitações dinâmicas (ver Seção 23);
- e) estado-limite último de colapso progressivo;
- f) estado-limite último de esgotamento da capacidade resistente da estrutura, no seu todo ou em parte, considerando exposição ao fogo, conforme a ABNT NBR 15200;

- g) estado-limite último de esgotamento da capacidade resistente da estrutura, considerando ações sísmicas, de acordo com a ABNT NBR 15421;
- h) outros estados-limites últimos que eventualmente possam ocorrer em casos especiais.

10.4 Estados-limites de serviço (ELS)

Estados-limites de serviço são aqueles relacionados ao conforto do usuário e à durabilidade, aparência e boa utilização das estruturas, seja em relação aos usuários, seja em relação às máquinas e aos equipamentos suportados pelas estruturas.

A segurança das estruturas de concreto pode exigir a verificação de alguns estados-limites de serviço definidos na Seção 3.

Em construções especiais pode ser necessário verificar a segurança em relação a outros estados-limites de serviço não definidos nesta Norma.

11 Ações

11.1 Simbologia específica desta Seção

De forma a simplificar a compreensão e, portanto, a aplicação dos conceitos estabelecidos nesta Seção, os símbolos mais utilizados, ou que poderiam gerar dúvidas, encontram-se a seguir definidos.

A simbologia apresentada nesta seção segue a mesma orientação estabelecida na Seção 4. Dessa forma, os símbolos subscritos têm o mesmo significado que os apresentados em 4.3.

F – ações (ver Tabelas 11.3 e 11.4)

$M_{1d,min}$ – momento total de 1ª ordem de cálculo mínimo que possibilita o atendimento da verificação das imperfeições localizadas de um lance de pilar

γ_{f1} – parte do coeficiente de ponderação das ações γ_f , que considera a variabilidade das ações

γ_{f2} – parte do coeficiente de ponderação das ações γ_f , que considera a simultaneidade de atuação das ações

γ_{f3} – parte do coeficiente de ponderação das ações γ_f , que considera os desvios gerados nas construções e as aproximações feitas em projeto do ponto de vista das solicitações

γ_q – coeficiente de ponderação para as ações variáveis diretas

γ_{qs} – coeficiente de ponderação para a ação variável estabilizante

γ_{gn} – coeficiente de ponderação para as ações permanentes não estabilizantes

γ_{Eg} – coeficiente de ponderação para as ações indiretas permanentes (retração ou fluência)

γ_{Eq} – coeficiente de ponderação para as ações indiretas variáveis (temperatura)

ABNT NBR 6118:2014

γ_n – coeficiente de ajuste de γ_f , que considera o aumento de probabilidade de ocorrência de desvios relativos significativos na construção (aplicado em pilares, pilares-paredes e lajes em balanço com dimensões menores que certos valores)

θ_1 – desaprumo de um elemento vertical contínuo

ψ_{0j} – fator de redução de combinação para as ações variáveis diretas

ψ_{0e} – fator de redução de combinação para as ações variáveis indiretas

ψ_0 – fator de redução de combinação para ELU

ψ_1 – fator de redução de combinação frequente para ELS

ψ_2 – fator de redução de combinação quase permanente para ELS

11.2 Ações a considerar**11.2.1 Generalidades**

Na análise estrutural deve ser considerada a influência de todas as ações que possam produzir efeitos significativos para a segurança da estrutura em exame, levando-se em conta os possíveis estados-limites últimos e os de serviço.

11.2.2 Classificação das ações

As ações a considerar classificam-se, de acordo com a ABNT NBR 8681, em permanentes, variáveis e excepcionais.

Para cada tipo de construção, as ações a considerar devem respeitar suas peculiaridades e as normas a ela aplicáveis.

11.3 Ações permanentes**11.3.1 Generalidades**

Ações permanentes são as que ocorrem com valores praticamente constantes durante toda a vida da construção. Também são consideradas permanentes as ações que aumentam no tempo, tendendo a um valor-limite constante.

As ações permanentes devem ser consideradas com seus valores representativos mais desfavoráveis para a segurança.

11.3.2 Ações permanentes diretas

As ações permanentes diretas são constituídas pelo peso próprio da estrutura, pelos pesos dos elementos construtivos fixos, das instalações permanentes e dos empuxos permanentes.

11.3.2.1 Peso próprio

Nas construções correntes admite-se que o peso próprio da estrutura seja avaliado conforme 8.2.2.

Concretos especiais devem ter sua massa específica determinada experimentalmente em cada caso particular (ver ABNT NBR 12654) e o acréscimo decorrente da massa da armadura avaliado conforme 8.2.2.

11.3.2.2 Peso dos elementos construtivos fixos e de instalações permanentes

As massas específicas dos materiais de construção correntes podem ser avaliadas com base nos valores indicados na ABNT NBR 6120.

Os pesos das instalações permanentes são considerados com os valores nominais indicados pelos respectivos fornecedores.

11.3.2.3 Empuxos permanentes

Consideram-se permanentes os empuxos de terra e outros materiais granulosos quando forem admitidos como não removíveis.

Consideram-se representativos os valores característicos $F_{k,sup}$ ou $F_{k,inf}$, conforme a ABNT NBR 8681.

11.3.3 Ações permanentes indiretas

As ações permanentes indiretas são constituídas pelas deformações impostas por retração e fluência do concreto, deslocamentos de apoio, imperfeições geométricas e protensão.

11.3.3.1 Retração do concreto

A deformação específica de retração do concreto pode ser calculada conforme indicado no Anexo A.

Na grande maioria dos casos, permite-se que a retração seja calculada simplificada através da Tabela 8.2, por interpolação. Essa Tabela fornece o valor característico superior da deformação específica de retração entre os instantes t_0 e t_∞ , $\epsilon_{CS}(t_\infty, t_0)$, em algumas situações usuais (ver Seção 8).

Nos casos correntes das obras de concreto armado, em função da restrição à retração do concreto, imposta pela armadura, satisfazendo o mínimo especificado nesta Norma, o valor de $\epsilon_{CS}(t_\infty, t_0)$ pode ser adotado igual a -15×10^{-5} . Esse valor é válido para elementos estruturais de dimensões usuais, entre 10 cm e 100 cm, sujeitos a umidade ambiente não inferior a 75 %.

O valor característico inferior da retração do concreto é considerado nulo.

Nos elementos estruturais permanentemente submetidos a diferentes condições de umidade em faces opostas, admite-se variação linear da retração ao longo da espessura do elemento estrutural entre os dois valores correspondentes a cada uma das faces.

As deformações impostas uniformes nas peças, como aquelas decorrentes de retração, bem como temperatura e fluência do concreto, devem ser verificadas. Os efeitos devidos a essas deformações podem ser minimizadas pela criação de juntas de concretagem ou de dilatação. A consideração de deformações impostas diferenciais dentro da mesma peça, decorrentes, por exemplo, de partes com espessuras muito diferentes, devem ser sempre consideradas.

11.3.3.2 Fluência do concreto

As deformações decorrentes da fluência do concreto podem ser calculadas conforme indicado no Anexo A.

ABNT NBR 6118:2014

Nos casos em que a tensão $\sigma_c(t_0)$ não varia significativamente, permite-se que essas deformações sejam calculadas simplificadaamente pela expressão:

$$\varepsilon_c(t_\infty, t_0) = \sigma_c(t_0) \left[\frac{1}{E_{ci}(t_0)} + \frac{\varphi(t_\infty, t_0)}{E_{ci}(28)} \right]$$

onde

$\varepsilon_c(t_\infty, t_0)$ é a deformação específica total do concreto entre os instantes t_0 e t_∞ ;

$\sigma_c(t_0)$ é a tensão no concreto devida ao carregamento aplicado em t_0 ;

$\varphi(t_\infty, t_0)$ é o limite para o qual tende o coeficiente de fluência provocado por carregamento aplicado em t_0 .

O valor de $\varphi(t_\infty, t_0)$ pode ser calculado por interpolação dos valores da Tabela 8.2. Essa Tabela fornece o valor característico superior de $\varphi(t_\infty, t_0)$ em algumas situações usuais (ver Seção 8).

O valor característico inferior de $\varphi(t_\infty, t_0)$ é considerado nulo.

11.3.3.3 Deslocamentos de apoio

Os deslocamentos de apoio só devem ser considerados quando gerarem esforços significativos em relação ao conjunto das outras ações, isto é, quando a estrutura for hiperestática e muito rígida.

O deslocamento de cada apoio deve ser avaliado em função das características físicas do material de fundação correspondente. Como representativos desses deslocamentos, devem ser considerados os valores característicos superiores, δ_{ksup} , calculados com avaliação pessimista da rigidez do material de fundação, correspondente, em princípio, ao quantil 5 % da respectiva distribuição de probabilidade.

Os valores característicos inferiores podem ser considerados nulos.

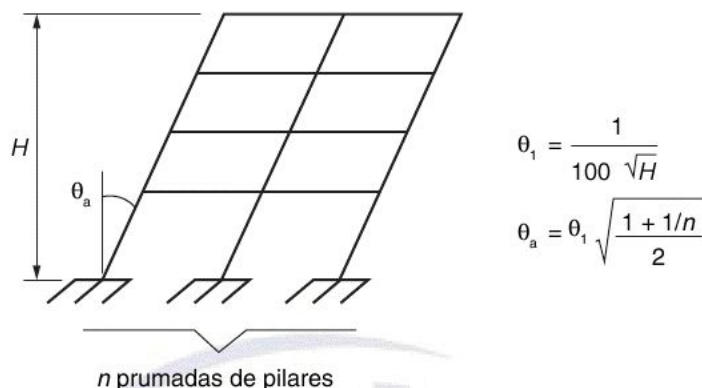
O conjunto desses deslocamentos constitui-se em uma única ação, admitindo-se que todos eles sejam majorados pelo mesmo coeficiente de ponderação.

11.3.3.4 Imperfeições geométricas

Na verificação do estado-limite último das estruturas reticuladas, devem ser consideradas as imperfeições geométricas do eixo dos elementos estruturais da estrutura descarregada. Essas imperfeições podem ser divididas em dois grupos: imperfeições globais e imperfeições locais.

11.3.3.4.1 Imperfeições globais

Na análise global dessas estruturas, sejam elas contraventadas ou não, deve ser considerado um desaprumo dos elementos verticais, conforme mostra a Figura 11.1.



onde

$\theta_{1\text{mín}} = 1/300$ para estruturas reticuladas e imperfeições locais;

$\theta_{1\text{máx}} = 1/200$;

H é a altura total da edificação, expressa em metros (m);

n é o número de prumadas de pilares no pórtico plano.

Figura 11.1 – Imperfeições geométricas globais

Para edifícios com predominância de lajes lisas ou cogumelo, considerar $\theta_a = \theta_1$.

Para pilares isolados em balanço, deve-se adotar $\theta_1 = 1/200$.

A consideração das ações de vento e desaprumo deve ser realizada de acordo com as seguintes possibilidades:

- Quando 30 % da ação do vento for maior que a ação do desaprumo, considera-se somente a ação do vento.
- Quando a ação do vento for inferior a 30 % da ação do desaprumo, considera-se somente o desaprumo respeitando a consideração de $\theta_{1\text{mín}}$, conforme definido acima.
- Nos demais casos, combina-se a ação do vento e desaprumo, sem necessidade da consideração do $\theta_{1\text{mín}}$. Nessa combinação, admite-se considerar ambas as ações atuando na mesma direção e sentido como equivalentes a uma ação do vento, portanto como carga variável, artificialmente amplificada para cobrir a superposição.

A comparação pode ser feita com os momentos totais na base da construção e em cada direção e sentido da aplicação da ação do vento, com desaprumo calculado com θ_a , sem a consideração do $\theta_{1\text{mín}}$.

NOTA O desaprumo não precisa ser considerado para os Estados Limites de Serviço.

11.3.3.4.2 Imperfeições locais

No caso de elementos que ligam pilares contraventados a pilares de contraventamento, usualmente vigas e lajes, deve ser considerada a tração decorrente do desaprumo do pilar contraventado [ver Figura 11.2-a)].

ABNT NBR 6118:2014

No caso do dimensionamento ou verificação de um lance de pilar, deve ser considerado o efeito do desaprumo ou da falta de retilicidade do eixo do pilar [ver Figuras 11.2-b) e 11.2-c), respectivamente].

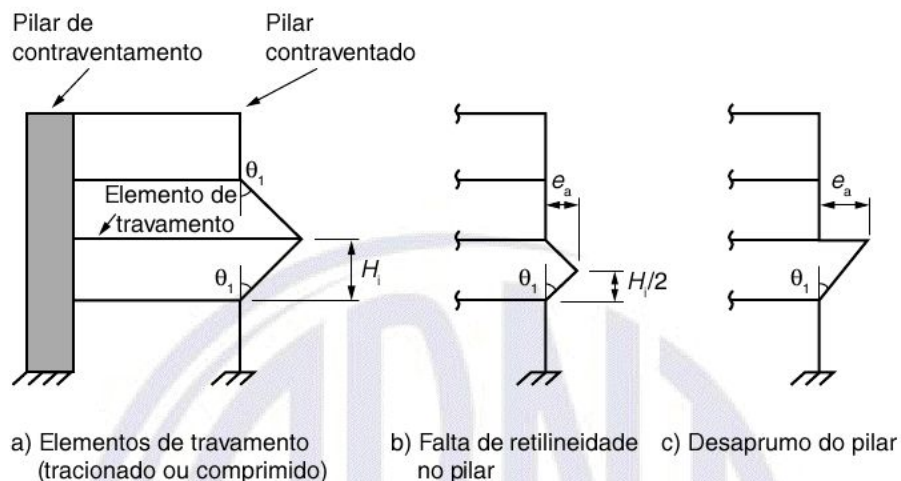


Figura 11.2 – Imperfeições geométricas locais

Admite-se que, nos casos usuais de estruturas reticuladas, a consideração apenas da falta de retilicidade ao longo do lance de pilar seja suficiente.

11.3.3.4.3 Momento mínimo

O efeito das imperfeições locais nos pilares e pilares-parede pode ser substituído, em estruturas reticuladas, pela consideração do momento mínimo de 1ª ordem dado a seguir:

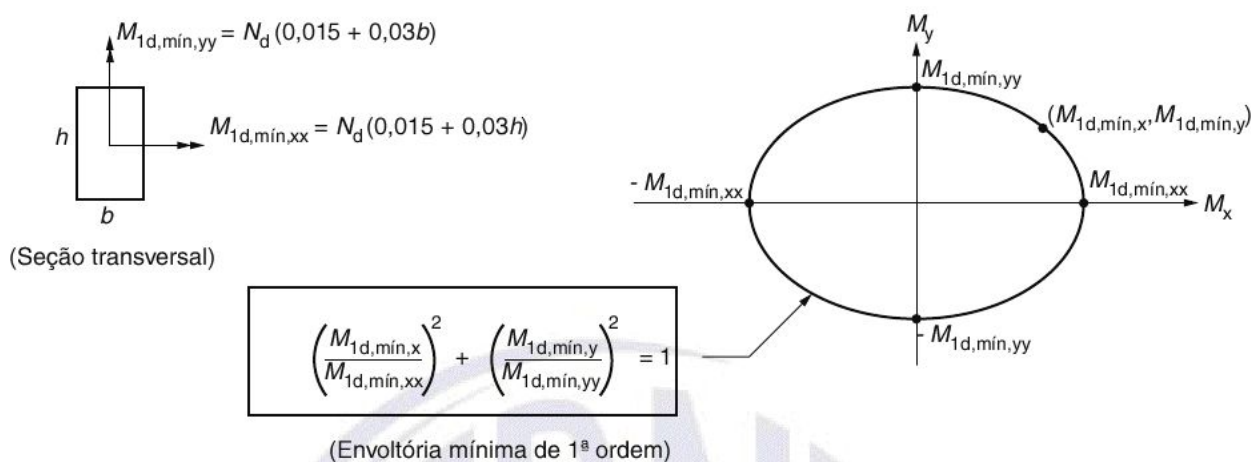
$$M_{1d,mín} = N_d (0,015 + 0,03h)$$

onde

h é a altura total da seção transversal na direção considerada, expressa em metros (m).

Nas estruturas reticuladas usuais admite-se que o efeito das imperfeições locais esteja atendido se for respeitado esse valor de momento total mínimo. A este momento devem ser acrescidos os momentos de 2ª ordem definidos na Seção 15.

Para pilares de seção retangular, pode-se definir uma envoltória mínima de 1ª ordem, tomada a favor da segurança, de acordo com a Figura 11.3.



Sendo: $M_{1d,min,xx}$ e $M_{1d,min,yy}$ as componentes em flexão composta normal e

$M_{1d,min,x}$ e $M_{1d,min,y}$ as componentes em flexão composta oblíqua

Figura 11.3 – Envoltória mínima de 1ª ordem

Neste caso, a verificação do momento mínimo pode ser considerada atendida quando, no dimensionamento adotado, obtém-se uma envoltória resistente que englobe a envoltória mínima de 1ª ordem.

Quando houver a necessidade de calcular os efeitos locais de 2ª ordem em alguma das direções do pilar, a verificação do momento mínimo deve considerar ainda a envoltória mínima com 2ª ordem, conforme 15.3.2.

11.3.3.5 Protensão

A ação da protensão deve ser considerada em todas as estruturas protendidas, incluindo, além dos elementos protendidos propriamente ditos, aqueles que sofrem a ação indireta da protensão, isto é, de esforços hiperestáticos de protensão.

O valor da força de protensão deve ser calculado considerando a força inicial e as perdas de protensão conforme estabelecido em 9.6.3.

Os esforços solicitantes gerados pela ação dessa protensão podem ser calculados diretamente a partir da excentricidade do cabo na seção transversal do elemento estrutural e da força de protensão ou através de um conjunto de cargas externas equivalentes, ou ainda através da introdução de deformações impostas correspondentes ao pré-alongamento das armaduras.

11.4 Ações variáveis

11.4.1 Ações variáveis diretas

As ações variáveis diretas são constituídas pelas cargas acidentais previstas para o uso da construção, pela ação do vento e da água, devendo-se respeitar as prescrições feitas por Normas Brasileiras específicas.

11.4.1.1 Cargas acidentais previstas para o uso da construção

As cargas acidentais correspondem normalmente a:

— cargas verticais de uso da construção;

ABNT NBR 6118:2014

- cargas móveis, considerando o impacto vertical;
- impacto lateral;
- força longitudinal de frenagem ou aceleração;
- força centrífuga.

Essas cargas devem ser dispostas nas posições mais desfavoráveis para o elemento estudado, ressalvadas as simplificações permitidas por Normas Brasileiras específicas.

11.4.1.2 Ação do vento

Os esforços solicitantes relativos à ação do vento devem ser considerados e recomenda-se que sejam determinados de acordo com o prescrito pela ABNT NBR 6123, permitindo-se o emprego de regras simplificadas previstas em Normas Brasileiras específicas.

11.4.1.3 Ação da água

O nível d'água adotado para cálculo de reservatórios, tanques, decantadores e outros deve ser igual ao máximo possível compatível com o sistema de extravasão, considerando apenas o coeficiente $\gamma_f = \gamma_{f3} = 1,2$, conforme ABNT NBR 8681 (ver 11.7 e 11.8). Nas estruturas em que a água de chuva possa ficar retida deve ser considerada a presença de uma lâmina de água correspondente ao nível da drenagem efetivamente garantida pela construção.

11.4.1.4 Ações variáveis durante a construção

As estruturas em que todas as fases construtivas não tenham sua segurança garantida pela verificação da obra pronta devem ter incluídas no projeto as verificações das fases construtivas mais significativas e sua influência na fase final.

A verificação de cada uma dessas fases deve ser feita considerando a parte da estrutura já executada e as estruturas provisórias auxiliares com seus respectivos pesos próprios. Além disso, devem ser consideradas as cargas acidentais de execução.

11.4.2 Ações variáveis indiretas**11.4.2.1 Variações uniformes de temperatura**

A variação da temperatura da estrutura, causada globalmente pela variação da temperatura da atmosfera e pela insolação direta, é considerada uniforme. Ela depende do local de implantação da construção e das dimensões dos elementos estruturais que a compõem.

De maneira genérica podem ser adotados os seguintes valores:

- a) para elementos estruturais cuja menor dimensão não seja superior a 50 cm, deve ser considerada uma oscilação de temperatura em torno da média de 10 °C a 15 °C;
- b) para elementos estruturais maciços ou ocos, com os espaços vazios inteiramente fechados, cuja menor dimensão seja superior a 70 cm, admite-se que essa oscilação seja reduzida respectivamente para 5 °C a 10 °C;

- c) para elementos estruturais cuja menor dimensão esteja entre 50 cm e 70 cm, admite-se que seja feita uma interpolação linear entre os valores acima indicados.

A escolha de um valor entre esses dois limites pode ser feita considerando-se 50 % da diferença entre as temperaturas médias de verão e inverno, no local da obra.

Em edifícios de vários andares, devem ser respeitadas as exigências construtivas prescritas por esta Norma para que sejam minimizados os efeitos das variações de temperatura sobre a estrutura da construção.

11.4.2.2 Variações não uniformes de temperatura

Nos elementos estruturais em que a temperatura possa ter distribuição significativamente diferente da uniforme, devem ser considerados os efeitos dessa distribuição. Na falta de dados mais precisos, pode ser admitida uma variação linear entre os valores de temperatura adotados, desde que a variação de temperatura considerada entre uma face e outra da estrutura não seja inferior a 5 °C.

11.4.2.3 Ações dinâmicas

Quando a estrutura, pelas suas condições de uso, está sujeita a choques ou vibrações, os respectivos efeitos devem ser considerados na determinação das solicitações e a possibilidade de fadiga deve ser considerada no dimensionamento dos elementos estruturais, de acordo com a Seção 23.

11.5 Ações excepcionais

No projeto de estruturas sujeitas a situações excepcionais de carregamento, cujos efeitos não possam ser controlados por outros meios, devem ser consideradas ações excepcionais com os valores definidos, em cada caso particular, por Normas Brasileiras específicas.

11.6 Valores das ações

11.6.1 Valores característicos

Os valores característicos F_k das ações são estabelecidos nesta Seção em função da variabilidade de suas intensidades.

11.6.1.1 Ações permanentes

Para as ações permanentes, os valores característicos devem ser adotados iguais aos valores médios das respectivas distribuições de probabilidade, sejam valores característicos superiores ou inferiores.

Esses valores estão definidos nesta seção ou em Normas Brasileiras específicas, como a ABNT NBR 6120.

11.6.1.2 Ações variáveis

Os valores característicos das ações variáveis, F_{qk} , estabelecidos por consenso e indicados em Normas Brasileiras específicas, correspondem a valores que têm de 25 % a 35 % de probabilidade de serem ultrapassados no sentido desfavorável, durante um período de 50 anos, o que significa que o valor característico F_{qk} é o valor com período médio de retorno de 174 anos a 117 anos, respectivamente.

Esses valores estão definidos nesta seção ou em Normas Brasileiras específicas, como a ABNT NBR 6120.

ABNT NBR 6118:2014**11.6.2 Valores representativos**

As ações são quantificadas por seus valores representativos, que podem ser:

- a) os valores característicos conforme definido em 11.6.1;
- b) valores convencionais excepcionais, que são os valores arbitrados para as ações excepcionais;
- c) valores reduzidos, em função da combinação de ações, como:
 - verificações de estados-limites últimos, quando a ação considerada combina com a ação principal. Os valores reduzidos são determinados a partir dos valores característicos pela expressão $\psi_0 F_k$, que considera muito baixa a probabilidade de ocorrência simultânea dos valores característicos de duas ou mais ações variáveis de naturezas diferentes (ver 11.7);
 - verificações de estados-limites de serviço. Estes valores reduzidos são determinados a partir dos valores característicos pelas expressões $\psi_1 F_k$ e $\psi_2 F_k$, que estimam valores frequentes e quase permanentes, respectivamente, de uma ação que acompanha a ação principal.

11.6.3 Valores de cálculo

Os valores de cálculo F_d das ações são obtidos a partir dos valores representativos, multiplicando-os pelos respectivos coeficientes de ponderação γ_f definidos em 11.7.

11.7 Coeficientes de ponderação das ações

As ações devem ser majoradas pelo coeficiente γ_f , cujos valores encontram-se estabelecidos em 11.7.1, 11.7.2 e Tabelas 11.1 e 11.2. É considerado que:

$$\gamma_f = \gamma_{f1} \cdot \gamma_{f2} \cdot \gamma_{f3}$$

11.7.1 Coeficientes de ponderação das ações no estado-limite último (ELU)

Os valores-base para verificação são os apresentados nas Tabelas 11.1 e 11.2, para $\gamma_{f1} \cdot \gamma_{f3}$ e γ_{f2} , respectivamente.

Para elementos estruturais esbeltos críticos para a segurança de estrutura, como pilares e pilares-paredes com espessura inferior a 19 cm e lajes em balanço com espessura inferior a 19 cm, os esforços solicitantes de cálculo devem ser multiplicados pelo coeficiente de ajustamento γ_n (ver 13.2.3 e 13.2.4.1).

Tabela 11.1 – Coeficiente $\gamma_f = \gamma_{f1} \cdot \gamma_{f3}$

Combinações de ações	Ações							
	Permanentes (g)		Variáveis (q)		Protensão (p)		Recalques de apoio e retração	
	D	F	G	T	D	F	D	F
Normais	1,4 ^a	1,0	1,4	1,2	1,2	0,9	1,2	0
Especiais ou de construção	1,3	1,0	1,2	1,0	1,2	0,9	1,2	0
Excepcionais	1,2	1,0	1,0	0	1,2	0,9	0	0

onde
D é desfavorável, *F* é favorável, *G* representa as cargas variáveis em geral e *T* é a temperatura.

^a Para as cargas permanentes de pequena variabilidade, como o peso próprio das estruturas, especialmente as pré-moldadas, esse coeficiente pode ser reduzido para 1,3.

Tabela 11.2 – Valores do coeficiente γ_{f2}

Ações	γ_{f2}			
	ψ_0	ψ_1^a	ψ_2	
Cargas acidentais de edifícios	Locais em que não há predominância de pesos de equipamentos que permanecem fixos por longos períodos de tempo, nem de elevadas concentrações de pessoas ^b	0,5	0,4	0,3
	Locais em que há predominância de pesos de equipamentos que permanecem fixos por longos períodos de tempo, ou de elevada concentração de pessoas ^c	0,7	0,6	0,4
	Biblioteca, arquivos, oficinas e garagens	0,8	0,7	0,6
Vento	Pressão dinâmica do vento nas estruturas em geral	0,6	0,3	0
Temperatura	Variações uniformes de temperatura em relação à média anual local	0,6	0,5	0,3

^a Para os valores de ψ_1 relativos às pontes e principalmente para os problemas de fadiga, ver Seção 23.
^b Edifícios residenciais.
^c Edifícios comerciais, de escritórios, estações e edifícios públicos.

ABNT NBR 6118:2014

Os valores das Tabelas 11.1 e 11.2 podem ser modificados em casos especiais aqui não contemplados, de acordo com a ABNT NBR 8681.

O valor do coeficiente de ponderação de cargas permanentes de mesma origem, em um dado carregamento, deve ser o mesmo ao longo de toda a estrutura. A única exceção é o caso da verificação da estabilidade como corpo rígido.

11.7.2 Coeficientes de ponderação das ações no estado-limite de serviço (ELS)

Em geral, o coeficiente de ponderação das ações para estados-limites de serviço é dado pela expressão:

$$\gamma_f = \gamma_{f2}$$

onde

γ_{f2} tem valor variável conforme a verificação que se deseja fazer (ver Tabela 11.2):

$\gamma_{f2} = 1$ para combinações raras;

$\gamma_{f2} = \psi_1$ para combinações frequentes;

$\gamma_{f2} = \psi_2$ para combinações quase permanentes.

11.8 Combinações de ações

11.8.1 Generalidades

Um carregamento é definido pela combinação das ações que têm probabilidades não desprezíveis de atuarem simultaneamente sobre a estrutura, durante um período preestabelecido.

A combinação das ações deve ser feita de forma que possam ser determinados os efeitos mais desfavoráveis para a estrutura; a verificação da segurança em relação aos estados-limites últimos e aos estados-limites de serviço deve ser realizada em função de combinações últimas e de combinações de serviço, respectivamente.

11.8.2 Combinações últimas

Uma combinação última pode ser classificada como normal, especial ou de construção e excepcional.

11.8.2.1 Combinações últimas normais

Em cada combinação devem estar incluídas as ações permanentes e a ação variável principal, com seus valores característicos e as demais ações variáveis, consideradas secundárias, com seus valores reduzidos de combinação, conforme ABNT NBR 8681.

11.8.2.2 Combinações últimas especiais ou de construção

Em cada combinação devem estar presentes as ações permanentes e a ação variável especial, quando existir, com seus valores característicos e as demais ações variáveis com probabilidade não desprezível, de ocorrência simultânea, com seus valores reduzidos de combinação, conforme ABNT NBR 8681.

11.8.2.3 Combinações últimas excepcionais

Em cada combinação devem figurar as ações permanentes e a ação variável excepcional, quando existir, com seus valores representativos e as demais ações variáveis com probabilidade não desprezível

de ocorrência simultânea, com seus valores reduzidos de combinação, conforme ABNT NBR 8681. Nesse caso se enquadram, entre outras, sismo e incêndio.

11.8.2.4 Combinações últimas usuais

Para facilitar a visualização, essas combinações estão dispostas na Tabela 11.3.

Tabela 11.3 – Combinações últimas

Combinações últimas (ELU)	Descrição	Cálculo das solicitações
Normais	Esgotamento da capacidade resistente para elementos estruturais de concreto armado ^a	$F_d = \gamma_g F_{gk} + \gamma_{\epsilon g} F_{\epsilon gk} + \gamma_q (F_{q1k} + \sum \psi_{0j} F_{qjk}) + \gamma_{\epsilon q} \psi_{0\epsilon} F_{\epsilon qk}$
	Esgotamento da capacidade resistente para elementos estruturais de concreto protendido	Deve ser considerada, quando necessário, a força de protensão como carregamento externo com os valores $P_{k\text{máx}}$ e $P_{k\text{mín}}$ para a força desfavorável e favorável, respectivamente, conforme definido na Seção 9
	Perda do equilíbrio como corpo rígido	$S(F_{sd}) \geq S(F_{nd})$ $F_{sd} = \gamma_{gs} G_{sk} + R_d$ $F_{nd} = \gamma_{gn} G_{nk} + \gamma_q Q_{nk} - \gamma_{qs} Q_{s,\text{min}}$, onde: $Q_{nk} = Q_{1k} + \sum \psi_{0j} Q_{jk}$
Especiais ou de construção ^b	$F_d = \gamma_g F_{gk} + \gamma_{\epsilon g} F_{\epsilon gk} + \gamma_q (F_{q1k} + \sum \psi_{0j} F_{qjk}) + \gamma_{\epsilon q} \psi_{0\epsilon} F_{\epsilon qk}$	
Excepcionais ^b	$F_d = \gamma_g F_{gk} + \gamma_{\epsilon g} F_{\epsilon gk} + F_{q1\text{exc}} + \gamma_q \sum \psi_{0j} F_{qjk} + \gamma_{\epsilon q} \psi_{0\epsilon} F_{\epsilon qk}$	
<p>onde</p> <p>F_d é o valor de cálculo das ações para combinação última;</p> <p>F_{gk} representa as ações permanentes diretas;</p> <p>$F_{\epsilon k}$ representa as ações indiretas permanentes como a retração $F_{\epsilon gk}$ e variáveis como a temperatura $F_{\epsilon qk}$;</p> <p>F_{qk} representa as ações variáveis diretas das quais F_{q1k} é escolhida principal;</p>		

ABNT NBR 6118:2014

Tabela 11.3 (continuação)

$\gamma_g, \gamma_{eg}, \gamma_q, \gamma_{eq}$	ver Tabela 11.1;
ψ_{0j}, ψ_{0e}	ver Tabela 11.2;
F_{sd}	representa as ações estabilizantes;
F_{nd}	representa as ações não estabilizantes;
G_{sk}	é o valor característico da ação permanente estabilizante;
R_d	é o esforço resistente considerado estabilizante, quando houver;
G_{nk}	é o valor característico da ação permanente instabilizante;
$Q_{nk} = Q_{1k} + \sum_{j=2}^m \psi_{0j} Q_{jk}$	
Q_{nk}	é o valor característico das ações variáveis instabilizantes;
Q_{1k}	é o valor característico da ação variável instabilizante considerada principal;
ψ_{0j} e Q_{jk}	são as demais ações variáveis instabilizantes, consideradas com seu valor reduzido;
$Q_{s,min}$	é o valor característico mínimo da ação variável estabilizante que acompanha obrigatoriamente uma ação variável instabilizante.
a	No caso geral, devem ser consideradas inclusive combinações onde o efeito favorável das cargas permanentes seja reduzido pela consideração de $\gamma_g = 1,0$. No caso de estruturas usuais de edifícios, essas combinações que consideram γ_g reduzido (1,0) não precisam ser consideradas.
b	Quando F_{q1k} ou F_{q1exc} atuarem em tempo muito pequeno ou tiverem probabilidade de ocorrência muito baixa, ψ_{0j} pode ser substituído por ψ_{2j} . Este pode ser o caso para ações sísmicas e situação de incêndio.

11.8.3 Combinações de serviço

11.8.3.1 Classificação

São classificadas de acordo com sua permanência na estrutura e devem ser verificadas como estabelecido a seguir:

- quase permanentes: podem atuar durante grande parte do período de vida da estrutura, e sua consideração pode ser necessária na verificação do estado-limite de deformações excessivas;
- frequentes: repetem-se muitas vezes durante o período de vida da estrutura, e sua consideração pode ser necessária na verificação dos estados-limites de formação de fissuras, de abertura de fissuras e de vibrações excessivas. Podem também ser consideradas para verificações de estados-limites de deformações excessivas decorrentes de vento ou temperatura que podem comprometer as vedações;
- raras: ocorrem algumas vezes durante o período de vida da estrutura, e sua consideração pode ser necessária na verificação do estado-limite de formação de fissuras.

11.8.3.2 Combinações de serviço usuais

Para facilitar a visualização, essas combinações estão dispostas na Tabela 11.4.

Tabela 11.4 – Combinações de serviço

Combinações de serviço (ELS)	Descrição	Cálculo das solicitações
Combinações quase permanentes de serviço (CQP)	Nas combinações quase permanentes de serviço, todas as ações variáveis são consideradas com seus valores quase permanentes $\psi_2 F_{qk}$	$F_{d,ser} = \Sigma F_{gi,k} + \Sigma \psi_2 F_{qj,k}$
Combinações frequentes de serviço (CF)	Nas combinações frequentes de serviço, a ação variável principal F_{q1} é tomada com seu valor frequente $\psi_1 F_{q1k}$ e todas as demais ações variáveis são tomadas com seus valores quase permanentes $\psi_2 F_{qk}$	$F_{d,ser} = \Sigma F_{gik} + \psi_1 F_{q1k} + \Sigma \psi_2 F_{qjk}$
Combinações raras de serviço (CR)	Nas combinações raras de serviço, a ação variável principal F_{q1} é tomada com seu valor característico F_{q1k} e todas as demais ações são tomadas com seus valores frequentes $\psi_1 F_{qk}$	$F_{d,ser} = \Sigma F_{gik} + F_{q1k} + \Sigma \psi_1 F_{qjk}$
<p>onde</p> <p>$F_{d,ser}$ é o valor de cálculo das ações para combinações de serviço;</p> <p>F_{q1k} é o valor característico das ações variáveis principais diretas;</p> <p>ψ_1 é o fator de redução de combinação frequente para ELS;</p> <p>ψ_2 é o fator de redução de combinação quase permanente para ELS.</p>		

12 Resistências

12.1 Simbologia específica desta seção

De forma a simplificar a compreensão e, portanto, a aplicação dos conceitos estabelecidos nesta Seção, os símbolos mais utilizados, ou que poderiam gerar dúvidas, encontram-se a seguir definidos.

A simbologia apresentada nesta Seção segue a mesma orientação estabelecida na Seção 4. Dessa forma, os símbolos subscritos têm o mesmo significado apresentado em 4.3.

f – Resistência (ver Seção 8)

γ_{m1} – Parte do coeficiente de ponderação das resistências γ_m , que considera a variabilidade da resistência dos materiais envolvidos

ABNT NBR 6118:2014

γ_{m2} – Parte do coeficiente de ponderação das resistências γ_m , que considera a diferença entre a resistência do material no corpo de prova e na estrutura

γ_{m3} – Parte do coeficiente de ponderação das resistências γ_m , que considera os desvios gerados na construção e as aproximações feitas em projeto do ponto de vista das resistências

12.2 Valores característicos

Os valores característicos f_k das resistências são os que, em um lote de material, têm uma determinada probabilidade de serem ultrapassados, no sentido desfavorável para a segurança.

Usualmente é de interesse a resistência característica inferior $f_{k,inf}$, cujo valor é menor que a resistência média f_m , embora por vezes haja interesse na resistência característica superior $f_{k,sup}$, cujo valor é maior que f_m .

Para os efeitos desta Norma, a resistência característica inferior é admitida como sendo o valor que tem apenas 5 % de probabilidade de não ser atingido pelos elementos de um dado lote de material.

12.3 Valores de cálculo**12.3.1 Resistência de cálculo**

A resistência de cálculo f_d é dada pela expressão:

$$f_d = \frac{f_k}{\gamma_m}$$

12.3.2 Tensões resistentes de cálculo

As tensões resistentes de cálculo σ_{Rd} ou τ_{Rd} são estabelecidas para a determinação das solicitações resistentes de cálculo que não dependam diretamente das resistências medidas convencionalmente em ensaios de corpos de prova padronizados dos materiais empregados. Os valores de σ_{Rd} e τ_{Rd} são estabelecidos, em cada caso particular, a partir das teorias de resistência dos elementos estruturais considerados.

12.3.3 Resistência de cálculo do concreto

No caso específico da resistência de cálculo do concreto (f_{cd}), alguns detalhes adicionais são necessários, conforme descrito a seguir:

a) quando a verificação se faz em data j igual ou superior a 28 dias, adota-se a expressão:

$$f_{cd} = \frac{f_{ck}}{\gamma_c}$$

Nesse caso, o controle da resistência à compressão do concreto deve ser feito aos 28 dias, de forma a confirmar o valor de f_{ck} adotado no projeto;

b) quando a verificação se faz em data j inferior a 28 dias, adota-se a expressão:

$$f_{cd} = \frac{f_{ckj}}{\gamma_c} \cong \beta_1 \frac{f_{ck}}{\gamma_c}$$

sendo β_1 a relação f_{ckj}/f_{ck} dada por:

$$\beta_1 = \exp \{s [1 - (28/t)^{1/2}] \}$$

onde

$s = 0,38$ para concreto de cimento C-III e IV;

$s = 0,25$ para concreto de cimento C-I e II;

$s = 0,20$ para concreto de cimento CPV-ARI;

t é a idade efetiva do concreto, expressa em dias.

Essa verificação deve ser feita aos t dias, para as cargas aplicadas até essa data.

Ainda deve ser feita a verificação para a totalidade das cargas aplicadas aos 28 dias.

Nesse caso, o controle da resistência à compressão do concreto deve ser feito em duas datas: aos t dias e aos 28 dias, de forma a confirmar os valores de f_{ckj} e f_{ck} adotados no projeto.

12.4 Coeficientes de ponderação das resistências

As resistências devem ser minoradas pelo coeficiente:

$$\gamma_m = \gamma_{m1} \cdot \gamma_{m2} \cdot \gamma_{m3}$$

12.4.1 Coeficientes de ponderação das resistências no estado-limite último (ELU)

Os valores para verificação no estado-limite último estão indicados na Tabela 12.1.

Tabela 12.1 – Valores dos coeficientes γ_c e γ_s

Combinações	Concreto γ_c	Aço γ_s
Normais	1,4	1,15
Especiais ou de construção	1,2	1,15
Excepcionais	1,2	1,0

Para a execução de elementos estruturais nos quais estejam previstas condições desfavoráveis (por exemplo, más condições de transporte, ou adensamento manual, ou concretagem deficiente por concentração de armadura), o coeficiente γ_c deve ser multiplicado por 1,1.

Para elementos estruturais pré-moldados e pré-fabricados, deve ser consultada a ABNT NBR 9062.

Admite-se, no caso de testemunhos extraídos da estrutura, dividir o valor de γ_c por 1,1.

Admite-se, nas obras de pequena importância, o emprego de aço CA-25 sem a realização do controle de qualidade estabelecido na ABNT NBR 7480, desde que o coeficiente de ponderação para o aço seja multiplicado por 1,1.

ABNT NBR 6118:2014

12.4.2 Coeficientes de ponderação das resistências no estado-limite de serviço (ELS)

Os limites estabelecidos para os estados-limites de serviço (ver Seções 17, 19 e 23) não necessitam de minoração, portanto, $\gamma_m = 1,0$.

12.5 Verificação da segurança

Na verificação da segurança das estruturas de concreto, devem ser atendidas as condições construtivas e as condições analíticas de segurança.

12.5.1 Condições construtivas de segurança

Devem ser atendidas as exigências estabelecidas:

- nos critérios de detalhamento constantes nas Seções 18 e 20;
- nas normas de controle dos materiais, especialmente a ABNT NBR 12655;
- no controle de execução da obra, conforme ABNT NBR 14931 e Normas Brasileiras específicas.

12.5.2 Condições analíticas de segurança

As condições analíticas de segurança estabelecem que as resistências não podem ser menores que as solicitações e devem ser verificadas em relação a todos os estados-limites e todos os carregamentos especificados para o tipo de construção considerado, ou seja, em qualquer caso deve ser respeitada a condição:

$$R_d \geq S_d$$

Para a verificação do estado-limite último de perda de equilíbrio como corpo rígido, R_d e S_d devem assumir os valores de cálculo das ações estabilizantes e desestabilizantes respectivamente.

12.5.3 Esforços resistentes de cálculo

Os valores de cálculo dos esforços resistentes são determinados a partir dos valores de cálculo das resistências dos materiais adotados no projeto, ou das tensões resistentes de cálculo, como definido em 12.3.1.

Para aplicações específicas, ver Seções 17, 19 e 23.

12.5.4 Esforços solicitantes de cálculo

As solicitações de cálculo são calculadas, para a combinação de ações considerada, de acordo com a análise estrutural (ver Seção 14).

13 Limites para dimensões, deslocamentos e aberturas de fissuras

13.1 Simbologia específica desta Seção

De forma a simplificar a compreensão e, portanto, a aplicação dos conceitos estabelecidos nesta Seção, os símbolos mais utilizados, ou que poderiam gerar dúvidas, encontram-se a seguir definidos.

A simbologia apresentada nesta seção segue a mesma orientação estabelecida na Seção 4. Dessa forma, os símbolos subscritos têm o mesmo significado que os apresentados em 4.3.

w_k – Abertura característica de fissuras na superfície do concreto

13.2 Dimensões-limites

13.2.1 Introdução

A prescrição de valores-limites mínimos para as dimensões de elementos estruturais de concreto tem como objetivo evitar um desempenho inaceitável para os elementos estruturais e propiciar condições de execução adequadas.

13.2.2 Vigas e vigas-parede

A seção transversal das vigas não pode apresentar largura menor que 12 cm e a das vigas-parede, menor que 15 cm. Estes limites podem ser reduzidos, respeitando-se um mínimo absoluto de 10 cm em casos excepcionais, sendo obrigatoriamente respeitadas as seguintes condições:

- alojamento das armaduras e suas interferências com as armaduras de outros elementos estruturais, respeitando os espaçamentos e cobrimentos estabelecidos nesta Norma;
- lançamento e vibração do concreto de acordo com a ABNT NBR 14931.

13.2.3 Pilares e pilares-parede

A seção transversal de pilares e pilares-parede maciços, qualquer que seja a sua forma, não pode apresentar dimensão menor que 19 cm.

Em casos especiais, permite-se a consideração de dimensões entre 19 cm e 14 cm, desde que se multipliquem os esforços solicitantes de cálculo a serem considerados no dimensionamento por um coeficiente adicional γ_n , de acordo com o indicado na Tabela 13.1 e na Seção 11. Em qualquer caso, não se permite pilar com seção transversal de área inferior a 360 cm².

Tabela 13.1 – Valores do coeficiente adicional γ_n para pilares e pilares-parede

b cm	≥ 19	18	17	16	15	14
γ_n	1,00	1,05	1,10	1,15	1,20	1,25

onde

$$\gamma_n = 1,95 - 0,05 b;$$

b é a menor dimensão da seção transversal, expressa em centímetros (cm).

NOTA O coeficiente γ_n deve majorar os esforços solicitantes finais de cálculo quando de seu dimensionamento.

ABNT NBR 6118:2014**13.2.4 Lajes****13.2.4.1 Lajes maciças**

Nas lajes maciças devem ser respeitados os seguintes limites mínimos para a espessura:

- 7 cm para cobertura não em balanço;
- 8 cm para lajes de piso não em balanço;
- 10 cm para lajes em balanço;
- 10 cm para lajes que suportem veículos de peso total menor ou igual a 30 kN;
- 12 cm para lajes que suportem veículos de peso total maior que 30 kN;
- 15 cm para lajes com protensão apoiadas em vigas, com o mínimo de $\frac{\ell}{42}$ para lajes de piso biapoiadas e $\frac{\ell}{50}$ para lajes de piso contínuas;
- 16 cm para lajes lisas e 14 cm para lajes-cogumelo, fora do capitel.

No dimensionamento das lajes em balanço, os esforços solicitantes de cálculo a serem considerados devem ser multiplicados por um coeficiente adicional γ_n , de acordo com o indicado na Tabela 13.2.

Tabela 13.2 – Valores do coeficiente adicional γ_n para lajes em balanço

h cm	≥ 19	18	17	16	15	14	13	12	11	10
γ_n	1,00	1,05	1,10	1,15	1,20	1,25	1,30	1,35	1,40	1,45

onde

$$\gamma_n = 1,95 - 0,05 h;$$

h é a altura da laje, expressa em centímetros (cm).

NOTA O coeficiente γ_n deve majorar os esforços solicitantes finais de cálculo nas lajes em balanço, quando de seu dimensionamento.

13.2.4.2 Lajes nervuradas

A espessura da mesa, quando não existirem tubulações horizontais embutidas, deve ser maior ou igual a 1/15 da distância entre as faces das nervuras (ℓ_o) e não menor que 4 cm.

O valor mínimo absoluto da espessura da mesa deve ser 5 cm, quando existirem tubulações embutidas de diâmetro menor ou igual a 10 mm. Para tubulações com diâmetro Φ maior que 10 mm, a mesa deve ter a espessura mínima de 4 cm + Φ , ou 4 cm + 2 Φ no caso de haver cruzamento destas tubulações.

A espessura das nervuras não pode ser inferior a 5 cm.

Nervuras com espessura menor que 8 cm não podem conter armadura de compressão.

Para o projeto das lajes nervuradas, devem ser obedecidas as seguintes condições:

- a) para lajes com espaçamento entre eixos de nervuras menor ou igual a 65 cm, pode ser dispensada a verificação da flexão da mesa, e para a verificação do cisalhamento da região das nervuras, permite-se a consideração dos critérios de laje;
- b) para lajes com espaçamento entre eixos de nervuras entre 65 cm e 110 cm, exige-se a verificação da flexão da mesa, e as nervuras devem ser verificadas ao cisalhamento como vigas; permite-se essa verificação como lajes se o espaçamento entre eixos de nervuras for até 90 cm e a largura média das nervuras for maior que 12 cm;
- c) para lajes nervuradas com espaçamento entre eixos de nervuras maior que 110 cm, a mesa deve ser projetada como laje maciça, apoiada na grelha de vigas, respeitando-se os seus limites mínimos de espessura.

13.2.4.3 Lajes pré-moldadas

Aplica-se a ABNT NBR 9062. No caso uso de lajes alveolares protendidas, deve ser obedecido o que estabelece a ABNT NBR 14861.

13.2.5 Furos e aberturas

Quando forem previstos furos e aberturas em elementos estruturais, seu efeito na resistência e na deformação deve ser verificado e não podem ser ultrapassados os limites previstos nesta Norma, obedecido o disposto em 21.3.

De maneira geral os furos têm dimensões pequenas em relação ao elemento estrutural enquanto as aberturas não. Um conjunto de furos muito próximos deve ser tratado como uma abertura.

13.2.5.1 Furos que atravessam vigas na direção de sua largura

Em qualquer caso, a distância mínima de um furo à face mais próxima da viga deve ser no mínimo igual a 5 cm e duas vezes o cobrimento previsto para essa face. A seção remanescente nessa região, tendo sido descontada a área ocupada pelo furo, deve ser capaz de resistir aos esforços previstos no cálculo, além de permitir uma boa concretagem.

Devem ser respeitadas, simultaneamente, para dispensa da verificação, as seguintes condições:

- a) furos em zona de tração e a uma distância da face do apoio de no mínimo $2h$, onde h é a altura da viga;
- b) dimensão do furo de no máximo 12 cm e $h/3$;
- c) distância entre faces de furos, em um mesmo tramo, de no mínimo $2h$;
- d) cobrimentos suficientes e não seccionamento das armaduras (ver Seção 7).

13.2.5.2 Aberturas que atravessam lajes na direção de sua espessura

Em lajes lisas ou lajes-cogumelo, a verificação de resistência e deformação previstas em 13.2.5 deve sempre ser realizada.

ABNT NBR 6118:2014

Lajes de outros tipos podem ser dispensadas dessa verificação, quando armadas em duas direções e sendo verificadas, simultaneamente, as seguintes condições:

- as dimensões da abertura devem corresponder no máximo a 1/10 do vão menor (l_x) (ver Figura 13.1);
- a distância entre a face de uma abertura e o eixo teórico de apoio da laje deve ser igual ou maior que 1/4 do vão, na direção considerada; e
- a distância entre faces de aberturas adjacentes deve ser maior que a metade do menor vão.

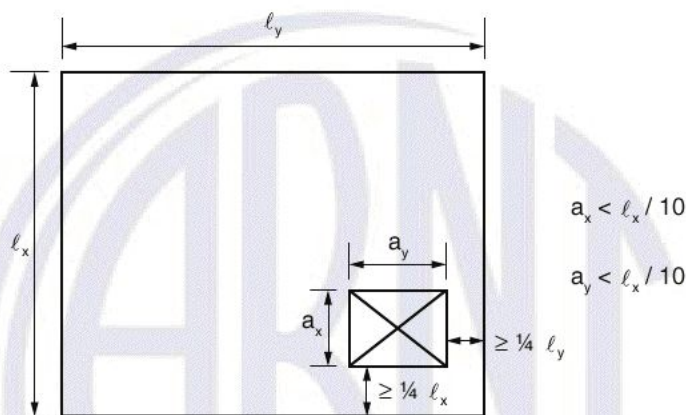


Figura 13.1 – Dimensões-limites para aberturas de lajes com dispensa de verificação

13.2.6 Canalizações embutidas

Consideram-se canalizações embutidas as que resultem em aberturas segundo o eixo longitudinal de um elemento linear, contidas em um elemento de superfície ou imersas no interior de um elemento de volume.

Os elementos estruturais não podem conter canalizações embutidas nos seguintes casos:

- canalizações sem isolamento adequado, quando destinadas à passagem de fluidos com temperatura que se afaste em mais de 15 °C da temperatura ambiente, a menos que seja realizada uma verificação específica do efeito da temperatura;
- canalizações destinadas a suportar pressões internas maiores que 0,3 MPa;
- canalizações embutidas em pilares de concreto, quer imersas no material ou em espaços vazios internos ao elemento estrutural, sem a existência de aberturas para drenagem.

13.3 Deslocamentos-limites

Deslocamentos-limites são valores práticos utilizados para verificação em serviço do estado-limite de deformações excessivas da estrutura. Para os efeitos desta Norma, são classificados nos quatro grupos básicos a seguir relacionados:

- aceitabilidade sensorial: o limite é caracterizado por vibrações indesejáveis ou efeito visual desagradável. A limitação da flecha para prevenir essas vibrações, em situações especiais de utilização, deve ser realizada como estabelecido na Seção 23;

- b) efeitos específicos: os deslocamentos podem impedir a utilização adequada da construção;
- c) efeitos em elementos não estruturais: deslocamentos estruturais podem ocasionar o mau funcionamento de elementos que, apesar de não fazerem parte da estrutura, estão a ela ligados;
- d) efeitos em elementos estruturais: os deslocamentos podem afetar o comportamento do elemento estrutural, provocando afastamento em relação às hipóteses de cálculo adotadas. Se os deslocamentos forem relevantes para o elemento considerado, seus efeitos sobre as tensões ou sobre a estabilidade da estrutura devem ser considerados, incorporando-as ao modelo estrutural adotado.

Na Tabela 13.3 são dados valores-limites de deslocamentos que visam proporcionar um adequado comportamento da estrutura em serviço.

Tabela 13.3 – Limites para deslocamentos

Tipo de efeito	Razão da limitação	Exemplo	Deslocamento a considerar	Deslocamento-limite
Aceitabilidade sensorial	Visual	Deslocamentos visíveis em elementos estruturais	Total	$l/250$
	Outro	Vibrações sentidas no piso	Devido a cargas acidentais	$l/350$
Efeitos estruturais em serviço	Superfícies que devem drenar água	Coberturas e varandas	Total	$l/250^a$
	Pavimentos que devem permanecer planos	Ginásios e pistas de boliche	Total	$l/350+$ contraflecha ^b
			Ocorrido após a construção do piso	$l/600$
Elementos que suportam equipamentos sensíveis	Laboratórios	Ocorrido após nivelamento do equipamento	De acordo com recomendação do fabricante do equipamento	
Efeitos em elementos não estruturais	Paredes	Alvenaria, caixilhos e revestimentos	Após a construção da parede	$l/500^c$ e 10 mm e $\theta = 0,0017 \text{ rad}^d$
		Divisórias leves e caixilhos telescópicos	Ocorrido após a instalação da divisória	$l/250^c$ e 25 mm
		Movimento lateral de edifícios	Provocado pela ação do vento para combinação frequente ($\psi_1 = 0,30$)	$H/1\ 700$ e $H_f/850^e$ entre pavimentos ^f
		Movimentos térmicos verticais	Provocado por diferença de temperatura	$l/400^g$ e 15 mm

ABNT NBR 6118:2014

Tabela 13.3 (continuação)

Tipo de efeito	Razão da limitação	Exemplo	Deslocamento a considerar	Deslocamento-limite
Efeitos em elementos não estruturais	Forros	Movimentos térmicos horizontais	Provocado por diferença de temperatura	$H_i/500$
		Revestimentos colados	Ocorrido após a construção do forro	$\ell/350$
		Revestimentos pendurados ou com juntas	Deslocamento ocorrido após a construção do forro	$\ell/175$
	Pontes rolantes	Desalinhamento de trilhos	Deslocamento provocado pelas ações decorrentes da frenagem	$H/400$
Efeitos em elementos estruturais	Afastamento em relação às hipóteses de cálculo adotadas	Se os deslocamentos forem relevantes para o elemento considerado, seus efeitos sobre as tensões ou sobre a estabilidade da estrutura devem ser considerados, incorporando-os ao modelo estrutural adotado.		
<p>^a As superfícies devem ser suficientemente inclinadas ou o deslocamento previsto compensado por contraflechas, de modo a não se ter acúmulo de água.</p> <p>^b Os deslocamentos podem ser parcialmente compensados pela especificação de contraflechas. Entretanto, a atuação isolada da contraflecha não pode ocasionar um desvio do plano maior que $\ell/350$.</p> <p>^c O vão ℓ deve ser tomado na direção na qual a parede ou a divisória se desenvolve.</p> <p>^d Rotação nos elementos que suportam paredes.</p> <p>^e H é a altura total do edifício e H_i o desnível entre dois pavimentos vizinhos.</p> <p>^f Esse limite aplica-se ao deslocamento lateral entre dois pavimentos consecutivos, devido à atuação de ações horizontais. Não podem ser incluídos os deslocamentos devidos a deformações axiais nos pilares. O limite também se aplica ao deslocamento vertical relativo das extremidades de lintéis conectados a duas paredes de contraventamento, quando H_i representa o comprimento do lintel.</p> <p>^g O valor ℓ refere-se à distância entre o pilar externo e o primeiro pilar interno.</p> <p>NOTAS</p> <p>1 Todos os valores-limites de deslocamentos supõem elementos de vão ℓ suportados em ambas as extremidades por apoios que não se movem. Quando se tratar de balanços, o vão equivalente a ser considerado deve ser o dobro do comprimento do balanço.</p> <p>2 Para o caso de elementos de superfície, os limites prescritos consideram que o valor ℓ é o menor vão, exceto em casos de verificação de paredes e divisórias, onde interessa a direção na qual a parede ou divisória se desenvolve, limitando-se esse valor a duas vezes o vão menor.</p> <p>3 O deslocamento total deve ser obtido a partir da combinação das ações características ponderadas pelos coeficientes definidos na Seção 11.</p> <p>4 Deslocamentos excessivos podem ser parcialmente compensados por contraflechas.</p>				

13.4 Controle da fissuração e proteção das armaduras

13.4.1 Introdução

A fissuração em elementos estruturais de concreto armado é inevitável, devido à grande variabilidade e à baixa resistência do concreto à tração; mesmo sob as ações de serviço (utilização), valores críticos de tensões de tração são atingidos. Visando obter bom desempenho relacionado à proteção das armaduras quanto à corrosão e à aceitabilidade sensorial dos usuários, busca-se controlar a abertura dessas fissuras.

Nas estruturas com armaduras ativas (concreto protendido), existe também, com menor probabilidade, a possibilidade de aparecimento de fissuras. Nesse caso as fissuras podem ser mais nocivas, pois existe a possibilidade de corrosão sob tensão das armaduras.

De maneira geral, a presença de fissuras com aberturas que respeitem os limites dados em 13.4.2, em estruturas bem projetadas, construídas e submetidas às cargas previstas na normalização, não implicam em perda de durabilidade ou perda de segurança quanto aos estados-limites últimos.

As fissuras podem ainda ocorrer por outras causas, como retração plástica térmica ou devido a reações químicas internas do concreto nas primeiras idades, devendo ser evitadas ou limitadas por cuidados tecnológicos, especialmente na definição do traço e na cura do concreto.

13.4.2 Limites para fissuração e proteção das armaduras quanto à durabilidade

A abertura máxima característica w_k das fissuras, desde que não exceda valores da ordem de 0,2 mm a 0,4 mm, (conforme Tabela 13.4) sob ação das combinações frequentes, não tem importância significativa na corrosão das armaduras passivas.

Como para as armaduras ativas existe a possibilidade de corrosão sob tensão, esses limites devem ser mais restritos e função direta da agressividade do ambiente, dada pela classe de agressividade ambiental (ver Seção 6).

Na Tabela 13.4 são dados valores-limites da abertura característica w_k das fissuras, assim como outras providências, visando garantir proteção adequada das armaduras quanto à corrosão. Entretanto, devido ao estágio atual dos conhecimentos e da alta variabilidade das grandezas envolvidas, esses limites devem ser vistos apenas como critérios para um projeto adequado de estruturas.

Embora as estimativas de abertura de fissuras feitas em 17.3.3.2 devam respeitar esses limites, não se deve esperar que as aberturas de fissuras reais correspondam estritamente aos valores estimados, isto é, fissuras reais podem eventualmente ultrapassar esses limites.

ABNT NBR 6118:2014

Tabela 13.4 – Exigências de durabilidade relacionadas à fissuração e à proteção da armadura, em função das classes de agressividade ambiental

Tipo de concreto estrutural	Classe de agressividade ambiental (CAA) e tipo de protensão	Exigências relativas à fissuração	Combinação de ações em serviço a utilizar
Concreto simples	CAA I a CAA IV	Não há	–
Concreto armado	CAA I	ELS-W $w_k \leq 0,4$ mm	Combinação frequente
	CAA II e CAA III	ELS-W $w_k \leq 0,3$ mm	
	CAA IV	ELS-W $w_k \leq 0,2$ mm	
Concreto protendido nível 1 (protensão parcial)	Pré-tração com CAA I ou Pós-tração com CAA I e II	ELS-W $w_k \leq 0,2$ mm	Combinação frequente
Concreto protendido nível 2 (protensão limitada)	Pré-tração com CAA II ou Pós-tração com CAA III e IV	Verificar as duas condições abaixo	
		ELS-F	Combinação frequente
		ELS-D ^a	Combinação quase permanente
Concreto protendido nível 3 (protensão completa)	Pré-tração com CAA III e IV	Verificar as duas condições abaixo	
		ELS-F	Combinação rara
		ELS-D ^a	Combinação frequente

^a A critério do projetista, o ELS-D pode ser substituído pelo ELS-DP com $a_p = 50$ mm (Figura 3.1).

NOTAS

- As definições de ELS-W, ELS-F e ELS-D encontram-se em 3.2.
- Para as classes de agressividade ambiental CAA-III e IV, exige-se que as cordoalhas não aderentes tenham proteção especial na região de suas ancoragens.
- No projeto de lajes lisas e cogumelo protendidas, basta ser atendido o ELS-F para a combinação frequente das ações, em todas as classes de agressividade ambiental.

13.4.3 Controle da fissuração quanto à aceitabilidade sensorial e à utilização

No caso das fissuras afetarem a funcionalidade da estrutura, como, por exemplo, no caso da estanqueidade de reservatórios, devem ser adotados limites menores para as aberturas das fissuras. Para controles mais efetivos da fissuração nessas estruturas, é conveniente a utilização da protensão.

Por controle de fissuração quanto à aceitabilidade sensorial, entende-se a situação em que as fissuras passam a causar desconforto psicológico aos usuários, embora não representem perda de segurança da estrutura. Limites mais severos de aberturas de fissuras podem ser estabelecidos com o contratante.

14 Análise estrutural

14.1 Simbologia específica desta seção

De forma a simplificar a compreensão e, portanto, a aplicação dos conceitos estabelecidos nesta Seção, os símbolos mais utilizados, ou que poderiam gerar dúvidas, encontram-se a seguir definidos.

A simbologia apresentada nesta seção segue a mesma orientação estabelecida na Seção 4. Dessa forma, os símbolos subscritos têm o mesmo significado que os apresentados em 4.3.

a – distância entre seções de momento fletor nulo

b_{ef} – largura efetiva

b_f – largura colaborante da mesa de uma viga

b_w – largura da alma de uma viga

d – altura útil

ℓ_0 – distância entre faces de dois apoios consecutivos

ℓ_e – comprimento equivalente do elemento comprimido (pilar), suposto vinculado em ambas as extremidades

r_{inf} – rigidez de tramo inferior de pilar em uma ligação tramo inferior de pilar-viga-tramo superior de pilar

r_{sup} – rigidez de tramo superior de pilar em uma ligação tramo inferior de pilar-viga-tramo superior de pilar

r_{vig} – rigidez de uma viga em uma ligação tramo inferior de pilar-viga-tramo superior de pilar

t – comprimento do apoio paralelo ao vão da viga analisada

x – altura da linha neutra

I – momento de inércia

θ_{pl} – rotação plástica

ΔM – parcela de momento reduzida no arredondamento

14.2 Princípios gerais da análise estrutural

14.2.1 Objetivo da análise estrutural

O objetivo da análise estrutural é determinar os efeitos das ações em uma estrutura, com a finalidade de efetuar verificações dos estados-limites últimos e de serviço.

A análise estrutural permite estabelecer as distribuições de esforços internos, tensões, deformações e deslocamentos, em uma parte ou em toda a estrutura.

ABNT NBR 6118:2014

14.2.2 Premissas necessárias à análise estrutural

A análise estrutural deve ser feita a partir de um modelo estrutural adequado ao objetivo da análise. Em um projeto pode ser necessário mais de um modelo para realizar as verificações previstas nesta Norma.

O modelo estrutural pode ser idealizado como a composição de elementos estruturais básicos, conforme definido em 14.4, formando sistemas estruturais resistentes que permitam representar de maneira clara todos os caminhos percorridos pelas ações até os apoios da estrutura.

No caso de modelos baseados no método dos elementos finitos, diferenças finitas ou analogia de grelha, entre outros, a discretização da estrutura deve ser suficiente para não trazer erros significativos para a análise.

O modelo deve representar a geometria dos elementos estruturais, os carregamentos atuantes, as condições de contorno, as características e respostas dos materiais, sempre em função do objetivo específico da análise. A resposta dos materiais pode ser representada por um dos tipos de análise estrutural apresentados em 14.5.1 a 14.5.5.

Em casos mais complexos, a interação solo-estrutura deve ser contemplada pelo modelo.

No caso de estruturas protendidas, a análise estrutural deve considerar a migração da protensão para elementos adjacentes. Para minimizar tal efeito, pode-se diminuir a rigidez desses elementos ou usar procedimentos construtivos, de modo a garantir a deslocabilidade adequada à realização efetiva da protensão.

Análises locais complementares devem ser efetuadas nos casos em que a hipótese da seção plana não se aplica (ver Seções 21 e 22).

Análises locais complementares também devem ser efetuadas quando a não linearidade introduzida pela fissuração for importante, como, por exemplo, na avaliação das flechas.

14.2.3 Aplicação dos resultados obtidos com os modelos de análises em regime linear

Os resultados obtidos na análise estrutural, particularmente com modelos bi e tridimensionais em elementos finitos, podem ser aplicados em projeto somente em duas situações:

- a) para a visualização do caminhamento das cargas via, por exemplo, trajetória de tensões principais, separando trechos comprimidos de tracionados, de modo a facilitar a criação de modelos de bielas e tirantes, conforme definido em 21.2;
- b) para a determinação de esforços solicitantes em elementos estruturais, em geral por integração de campos de tensões. O dimensionamento desses elementos deve ser feito para esses esforços solicitantes pela teoria de concreto estrutural, conforme definido pelos critérios gerais desta Norma, especificamente das Seções 16, 17 e 19, bem como os requisitos de detalhamento das Seções 9, 18 e 20.

O dimensionamento das armaduras não pode ser realizado apenas a partir dos esforços ou das tensões resultantes desta análise, por exemplo de tração, numa certa região do modelo. As armaduras devem sempre respeitar as quantidades necessárias, mínimas e máximas exigidas por esta Norma segundo a teoria de concreto estrutural, bem como os critérios de detalhamento prescritos por ela.

14.2.4 Aplicação dos resultados obtidos com os modelos de análises em regime não linear

Os resultados obtidos na análise estrutural considerando meios contínuos que representem adequadamente a reologia do concreto e sua interação com a armadura, simulando as não linearidades do concreto (diagrama tensão-deformação e fissuração) e da armadura (diagrama tensão-deformação), podem ser usados para avaliar o desempenho da estrutura em serviço ou mesmo na ruptura.

O dimensionamento das armaduras não pode ser realizado apenas a partir dos esforços ou das tensões resultantes desta análise, por exemplo de tração, numa certa região do modelo. As armaduras devem sempre respeitar as quantidades necessárias, mínimas e máximas exigidas por esta Norma segundo a teoria de concreto estrutural, bem como os critérios de detalhamento prescritos por ela.

14.3 Hipóteses básicas

14.3.1 Condições de equilíbrio

As condições de equilíbrio devem ser necessariamente respeitadas.

As equações de equilíbrio podem ser estabelecidas com base na geometria indeformada da estrutura (teoria de 1ª ordem), exceto nos casos em que os deslocamentos alterem de maneira significativa os esforços internos (teoria de 2ª ordem, ver Seção 15).

14.3.2 Condições de compatibilidade

Quando as condições de compatibilidade não forem verificadas no estado-limite considerado, devem ser adotadas medidas que garantam ductilidade adequada da estrutura no estado-limite último, resguardado um desempenho adequado nos estados-limites de serviço.

14.3.3 Carregamento monotônico

Admite-se carregamento monotônico até o estado-limite considerado, nas estruturas usuais, desde que a resposta a ciclos de carga e descarga, em serviço, não solicite o concreto a tensões de compressão acima de $0,5 f_{ck}$.

14.4 Elementos estruturais

Os elementos estruturais básicos são classificados e definidos de acordo com a sua forma geométrica e a sua função estrutural, conforme 14.4.1 e 14.4.2.

14.4.1 Elementos lineares

São aqueles em que o comprimento longitudinal supera em pelo menos três vezes a maior dimensão da seção transversal, sendo também denominados barras. De acordo com a sua função estrutural, recebem as designações definidas em 14.4.1.1 a 14.4.1.4.

14.4.1.1 Vigas

Elementos lineares em que a flexão é preponderante.

ABNT NBR 6118:2014

14.4.1.2 Pilares

Elementos lineares de eixo reto, usualmente dispostos na vertical, em que as forças normais de compressão são preponderantes.

14.4.1.3 Tirantes

Elementos lineares de eixo reto em que as forças normais de tração são preponderantes.

14.4.1.4 Arcos

Elementos lineares curvos em que as forças normais de compressão são preponderantes, agindo ou não simultaneamente com esforços solicitantes de flexão, cujas ações estão contidas em seu plano.

14.4.2 Elementos de superfície

Elementos em que uma dimensão, usualmente chamada de espessura, é relativamente pequena em face das demais, podendo receber as designações apresentadas em 14.4.2.1 a 14.4.2.4.

14.4.2.1 Placas

Elementos de superfície plana, sujeitos principalmente a ações normais a seu plano. As placas de concreto são usualmente denominadas lajes. Placas com espessura maior que 1/3 do vão devem ser estudadas como placas espessas.

14.4.2.2 Chapas

Elementos de superfície plana, sujeitos principalmente a ações contidas em seu plano. As chapas de concreto em que o vão for menor que três vezes a maior dimensão da seção transversal são usualmente denominadas vigas-parede.

14.4.2.3 Cascas

Elementos de superfície não plana.

14.4.2.4 Pilares-parede

Elementos de superfície plana ou casca cilíndrica, usualmente dispostos na vertical e submetidos preponderantemente à compressão. Podem ser compostos por uma ou mais superfícies associadas. Para que se tenha um pilar-parede, em alguma dessas superfícies a menor dimensão deve ser menor que 1/5 da maior, ambas consideradas na seção transversal do elemento estrutural.

14.5 Métodos de análise estrutural

14.5.1 Generalidades

Para a situação de projeto, a análise estrutural pode ser efetuada por um dos métodos apresentados em 14.5.2 a 14.5.6, que se diferenciam pelo comportamento admitido para os materiais constituintes da estrutura, não perdendo de vista em cada caso as limitações correspondentes.

Para situações de verificações de projetos ou obras já executadas, não conformidades identificadas através de um desses métodos de análise estrutural não serão aceitas como impugnações. Para aceitação desse projeto ou obra, é suficiente mostrar a conformidade com a norma por um dos outros métodos de análise estrutural.

Os métodos de análise de 14.5.2 a 14.5.6 admitem que os deslocamentos da estrutura são pequenos.

14.5.2 Análise linear

Admite-se comportamento elástico-linear para os materiais.

Na análise global, as características geométricas podem ser determinadas pela seção bruta de concreto dos elementos estruturais. Em análises locais para cálculo dos deslocamentos, na eventualidade da fissuração, esta deve ser considerada.

Os valores para o módulo de elasticidade e o coeficiente de Poisson devem ser adotados de acordo com o apresentado em 8.2.8 e 8.2.9, devendo, em princípio, ser considerado o módulo de elasticidade secante E_{CS} .

Os resultados de uma análise linear são usualmente empregados para a verificação de estados-limites de serviço.

Os esforços solicitantes decorrentes de uma análise linear podem servir de base para o dimensionamento dos elementos estruturais no estado-limite último, mesmo que esse dimensionamento admita a plastificação dos materiais, desde que se garanta uma ductilidade mínima às peças.

14.5.3 Análise linear com redistribuição

Na análise linear com redistribuição, os efeitos das ações, determinados em uma análise linear, são redistribuídos na estrutura, para as combinações de carregamento do ELU.

Nesse caso, as condições de equilíbrio e de ductilidade devem ser obrigatoriamente satisfeitas.

Todos os esforços internos devem ser recalculados, de modo a garantir o equilíbrio de cada um dos elementos estruturais e da estrutura como um todo. Os efeitos de redistribuição devem ser considerados em todos os aspectos do projeto estrutural, inclusive nas condições de ancoragem e corte de armaduras e nas forças a ancorar.

Cuidados especiais devem ser tomados com relação aos carregamentos de grande variabilidade.

As verificações de combinações de carregamento de ELS ou de fadiga podem ser baseadas na análise linear sem redistribuição. De uma maneira geral é desejável que não haja redistribuição de esforços nas verificações em serviço.

14.5.4 Análise plástica

A análise estrutural é denominada plástica quando as não linearidades puderem ser consideradas, admitindo-se materiais de comportamento rígido-plástico perfeito ou elastoplástico perfeito. Este tipo de análise deve ser usado apenas para verificações de ELU.

A análise plástica de estruturas reticuladas não pode ser adotada quando:

- a) se consideram os efeitos de segunda ordem global;

ABNT NBR 6118:2014

b) não houver suficiente utilidade para que as configurações adotadas sejam atingidas.

No caso de carregamento cíclico com possibilidade de fadiga, deve-se evitar o cálculo plástico, observando-se as prescrições contidas na Seção 23.

14.5.5 Análise não linear

Na análise não linear, considera-se o comportamento não linear geométrico e dos materiais.

Toda a geometria da estrutura, bem como todas as suas armaduras, precisam ser conhecidas para que a análise não linear possa ser efetuada, pois a resposta da estrutura depende de como ela foi armada.

Condições de equilíbrio, de compatibilidade e de utilidade devem ser necessariamente satisfeitas. Análises não lineares podem ser adotadas tanto para verificações de estados-limites últimos como para verificações de estados-limites de serviço.

Para análise de esforços solicitantes no estado-limite último, os procedimentos aproximados definidos na Seção 15 podem ser aplicados.

14.5.6 Análise através de modelos físicos

Na análise através de modelos físicos, o comportamento estrutural é determinado a partir de ensaios realizados com modelos físicos de concreto, considerando os critérios de semelhança mecânica.

A metodologia empregada nos experimentos deve assegurar a possibilidade de obter a correta interpretação dos resultados.

Neste caso, a interpretação dos resultados deve ser justificada por modelo teórico de equilíbrio nas seções críticas e análise estatística dos resultados.

Se for possível uma avaliação adequada da variabilidade dos resultados, pode-se adotar as margens de segurança prescritas nesta Norma, conforme as Seções 11 e 12. Caso contrário, quando só for possível avaliar o valor médio dos resultados, deve ser ampliada a margem de segurança referida nesta Norma, cobrindo a favor da segurança as variabilidades avaliadas por outros meios.

Obrigatoriamente, devem ser obtidos resultados para todos os estados-limites últimos e de serviço a serem empregados na análise da estrutura.

Todas as ações, condições e possíveis influências que possam ocorrer durante a vida da estrutura devem ser convenientemente reproduzidas nos ensaios.

Esse tipo de análise é apropriado quando os modelos de cálculo são insuficientes ou estão fora do escopo desta Norma.

Para o caso de provas de carga, devem ser atendidas as prescrições da Seção 25.

14.6 Estruturas de elementos lineares

14.6.1 Hipóteses básicas

Estruturas ou partes de estruturas que possam ser assimiladas a elementos lineares (vigas, pilares, tirantes, arcos, pórticos, grelhas, treliças) podem ser analisadas admitindo-se as seguintes hipóteses:

a) manutenção da seção plana após a deformação;

- b) representação dos elementos por seus eixos longitudinais;
- c) comprimento limitado pelos centros de apoios ou pelo cruzamento com o eixo de outro elemento estrutural.

14.6.2 Caracterização da geometria

14.6.2.1 Trechos rígidos

Os trechos de elementos lineares pertencentes à região comum ao cruzamento de dois ou mais elementos podem ser considerados rígidos (nós de dimensões finitas), da maneira como é ilustrado na Figura 14.1.

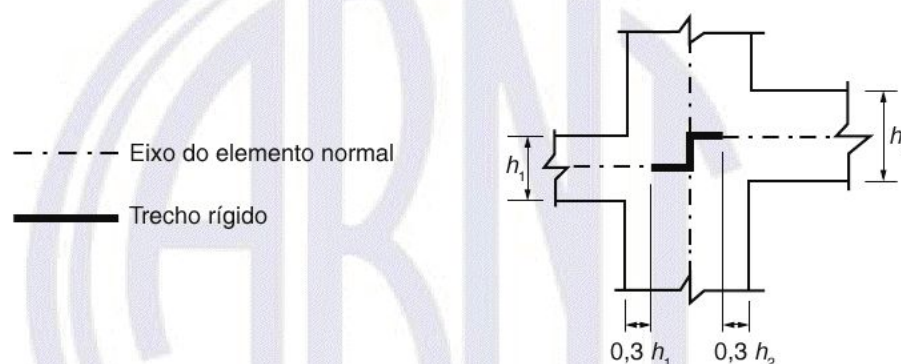


Figura 14.1 – Trechos rígidos

14.6.2.2 Largura colaborante de vigas de seção T

Quando a estrutura for modelada sem a consideração automática da ação conjunta de lajes e vigas, esse efeito pode ser considerado mediante a adoção de uma largura colaborante da laje associada à viga, compondo uma seção transversal T.

A consideração da seção T pode ser feita para estabelecer as distribuições de esforços internos, tensões, deformações e deslocamentos na estrutura, de uma forma mais realista.

A largura colaborante b_f deve ser dada pela largura da viga b_w acrescida de no máximo 10 % da distância a entre pontos de momento fletor nulo, para cada lado da viga em que haja laje colaborante.

A distância a pode ser estimada, em função do comprimento ℓ do tramo considerado, como se apresenta a seguir:

- viga simplesmente apoiada: $a = 1,00 \ell$;
- tramo com momento em uma só extremidade: $a = 0,75 \ell$;
- tramo com momentos nas duas extremidades: $a = 0,60 \ell$;
- tramo em balanço: $a = 2,00 \ell$.

Alternativamente, o cômputo da distância a pode ser feito ou verificado mediante exame dos diagramas de momentos fletores na estrutura.

ABNT NBR 6118:2014

No caso de vigas contínuas, permite-se calculá-las com uma largura colaborante única para todas as seções, inclusive nos apoios sob momentos negativos, desde que essa largura seja calculada a partir do trecho de momentos positivos onde a largura resulte mínima.

Devem ser respeitados os limites b_1 e b_3 , conforme indicado na Figura 14.2.

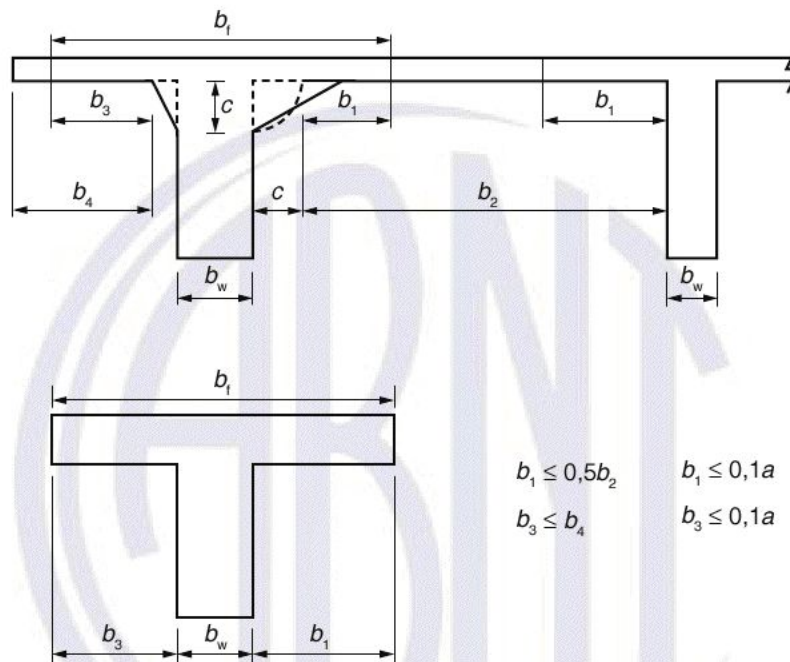


Figura 14.2 – Largura de mesa colaborante

Quando a laje apresentar aberturas ou interrupções na região da mesa colaborante, a variação da largura efetiva (b_{ef}) da mesa deve respeitar o máximo b_1 e limitações impostas pelas aberturas, conforme mostra a Figura 14.3.

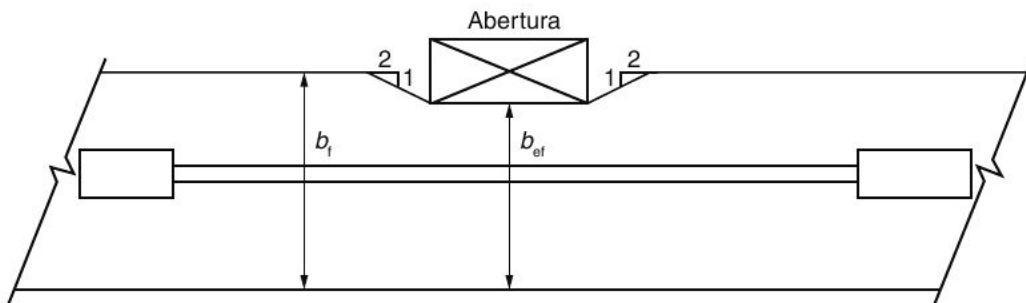


Figura 14.3 – Largura efetiva com abertura

14.6.2.3 Mísulas e variações bruscas de seções

Na ocorrência de mísula ou variação brusca de seção transversal, só deve ser considerada como parte efetiva da seção aquela indicada na Figura 14.4.

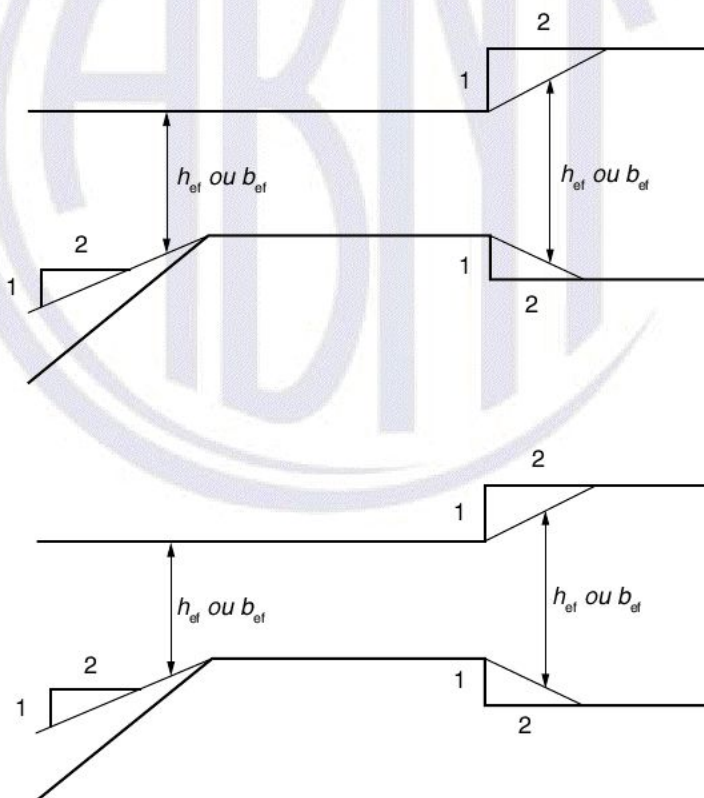


Figura 14.4 – Altura e largura efetivas de uma seção transversal

14.6.2.4 Vãos efetivos de vigas

O vão efetivo pode ser calculado por:

$$l_{ef} = l_0 + a_1 + a_2$$

com a_1 igual ao menor valor entre $(t_1/2$ e $0,3h)$ e a_2 igual ao menor valor entre $(t_2/2$ e $0,3h)$, conforme Figura 14.5.

ABNT NBR 6118:2014

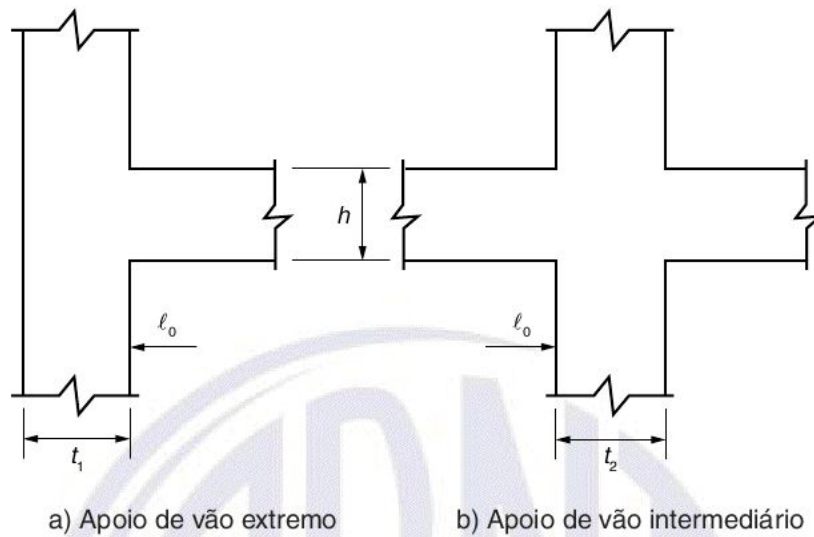


Figura 14.5 – Vão efetivo

14.6.3 Arredondamento do diagrama de momentos fletores

O diagrama de momentos fletores pode ser arredondado sobre os apoios e pontos de aplicação de forças consideradas concentradas e em nós de pórticos. Esse arredondamento pode ser feito de maneira aproximada, conforme indicado na Figura 14.6.

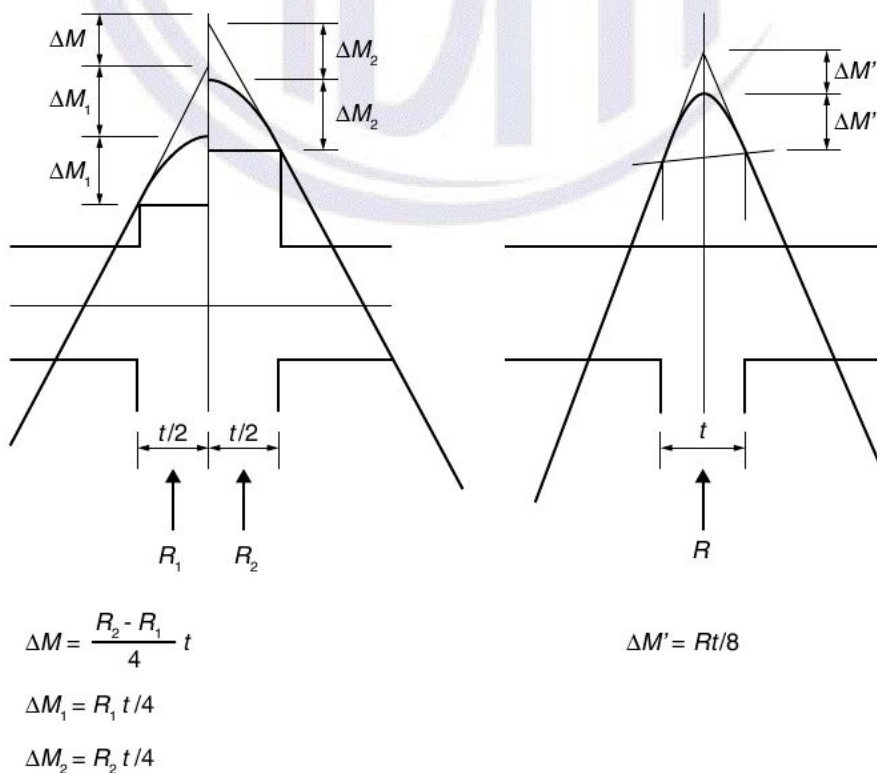


Figura 14.6 – Arredondamento de diagrama de momentos fletores

14.6.4 Análise linear com ou sem redistribuição

Aplicam-se às estruturas de elementos lineares as condições gerais expressas em 14.5.2 e 14.5.3 e as condições específicas apresentadas em 14.6.4.1 a 14.6.4.4.

14.6.4.1 Valores de rigidez

Para o cálculo da rigidez dos elementos estruturais, permite-se, como aproximação, tomar o módulo de elasticidade secante (E_{cs}) (ver 8.2.8) e o momento de inércia da seção bruta de concreto.

Para verificação das flechas, devem obrigatoriamente ser consideradas a fissuração e a fluência, usando, por exemplo, o critério de 17.3.2.1.

14.6.4.2 Restrições para a redistribuição

As redistribuições de momentos fletores e de torção em pilares, elementos lineares com preponderância de compressão e consolos só podem ser adotadas quando forem decorrentes de redistribuições de momentos de vigas que a eles se liguem.

Quando forem utilizados procedimentos aproximados, apenas uma pequena redistribuição é permitida em estruturas de nós móveis (ver 14.6.4.3).

As redistribuições implícitas em uma análise de segunda ordem devem ser realizadas de acordo com a Seção 15.

14.6.4.3 Limites para redistribuição de momentos e condições de ductilidade

A capacidade de rotação dos elementos estruturais é função da posição da linha neutra no ELU. Quanto menor for x/d , tanto maior será essa capacidade.

Para proporcionar o adequado comportamento dútil em vigas e lajes, a posição da linha neutra no ELU deve obedecer aos seguintes limites:

- a) $x/d \leq 0,45$, para concretos com $f_{ck} \leq 50$ MPa;
- b) $x/d \leq 0,35$, para concretos com $50 \text{ MPa} < f_{ck} \leq 90$ MPa.

Esses limites podem ser alterados se forem utilizados detalhes especiais de armaduras, como, por exemplo, os que produzem confinamento nessas regiões.

Quando for efetuada uma redistribuição, reduzindo-se um momento fletor de M para δM , em uma determinada seção transversal, a profundidade da linha neutra nessa seção x/d , para o momento reduzido δM , deve ser limitada por:

- a) $x/d \leq (\delta - 0,44)/1,25$, para concretos com $f_{ck} \leq 50$ MPa;
- b) $x/d \leq (\delta - 0,56)/1,25$, para concretos com $50 \text{ MPa} < f_{ck} \leq 90$ MPa.

O coeficiente de redistribuição deve, ainda, obedecer aos seguintes limites:

- a) $\delta \geq 0,90$, para estruturas de nós móveis;
- b) $\delta \geq 0,75$, para qualquer outro caso.

ABNT NBR 6118:2014

Pode ser adotada redistribuição fora dos limites estabelecidos nesta Norma, desde que a estrutura seja calculada mediante o emprego de análise não linear ou de análise plástica, com verificação explícita da capacidade de rotação das rótulas plásticas.

14.6.4.4 Análise não linear com verificação explícita da rotação plástica solicitante

Para verificações de estados-limites últimos, pode ser efetuada a análise plástica da estrutura, com a simulação de rótulas plásticas localizadas nas seções críticas.

É obrigatória a verificação das rotações nas rótulas plásticas, correspondentes aos mecanismos adotados, que não podem superar a capacidade de rotação plástica das seções transversais correspondentes.

O limite da rotação plástica solicitante, função da profundidade da linha neutra no estado-limite último – flexão simples para o momento fletor solicitante M_{Sd} da seção crítica, dada na Figura 14.7, corresponde à razão $a/d = 3$, onde $a = M_{Sd}/V_{Sd}$, sendo V_{Sd} a força cortante nesta seção. Para outras relações a/d , multiplicar os valores extraídos da Figura 14.7 pelo fator $\sqrt{(a/d)/3}$.

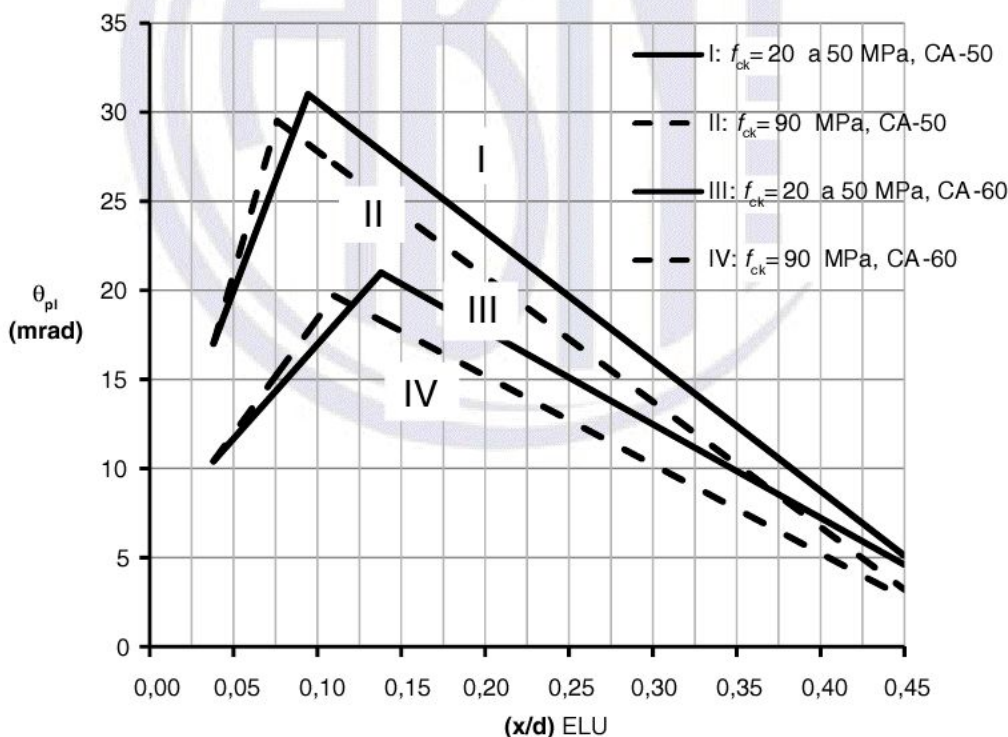


Figura 14.7 – Capacidade de rotação de rótulas plásticas

A verificação da capacidade de rotação de rótulas plásticas deve ser feita para cada uma das combinações de carregamento consideradas. Atenção especial deve ser dada à verificação da fissuração nas rótulas para condições de serviço.

Para classes de concreto entre C50 e C90, é válida a interpolação linear dos valores obtidos na Figura 14.7.

É dispensada na análise plástica, conforme item 14.5.4, a verificação explícita da capacidade de rotação plástica, prescrita acima, desde que a posição da linha neutra seja limitada em:

$$x/d \leq 0,25, \text{ se } f_{ck} \leq 50 \text{ MPa}$$

$$x/d \leq 0,15, \text{ se } f_{ck} > 50 \text{ MPa}$$

14.6.5 Análise não linear

Análises não lineares são permitidas tanto para verificações de estados-limites últimos como para verificações de estados-limites de serviço.

14.6.6 Estruturas usuais de edifícios - Aproximações permitidas

14.6.6.1 Vigas contínuas

Pode ser utilizado o modelo clássico de viga contínua, simplesmente apoiada nos pilares, para o estudo das cargas verticais, observando-se a necessidade das seguintes correções adicionais:

- não podem ser considerados momentos positivos menores que os que se obteriam se houvesse engastamento perfeito da viga nos apoios internos;
- quando a viga for solidária com o pilar intermediário e a largura do apoio, medida na direção do eixo da viga, for maior que a quarta parte da altura do pilar, não pode ser considerado o momento negativo de valor absoluto menor do que o de engastamento perfeito nesse apoio;
- quando não for realizado o cálculo exato da influência da solidariedade dos pilares com a viga, deve ser considerado, nos apoios extremos, momento fletor igual ao momento de engastamento perfeito multiplicado pelos coeficientes estabelecidos nas seguintes relações:

— na viga:

$$\frac{r_{\text{inf}} + r_{\text{sup}}}{r_{\text{vig}} + r_{\text{inf}} + r_{\text{sup}}}$$

— no tramo superior do pilar:

$$\frac{r_{\text{sup}}}{r_{\text{vig}} + r_{\text{inf}} + r_{\text{sup}}}$$

— no tramo inferior do pilar:

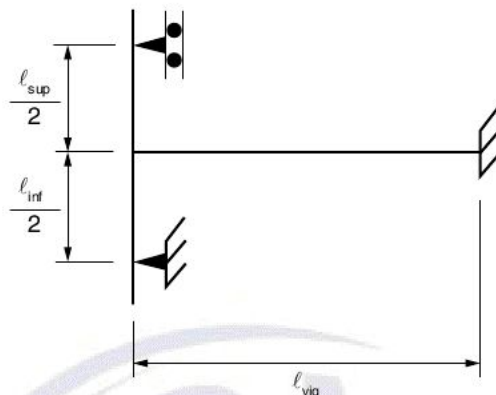
$$\frac{r_{\text{inf}}}{r_{\text{vig}} + r_{\text{inf}} + r_{\text{sup}}}$$

sendo:

$$r_i = \frac{I_i}{\ell_i}$$

onde

r_i é a rigidez do elemento i no nó considerado, avaliada conforme indicado na Figura 14.8.

ABNT NBR 6118:2014**Figura 14.8 – Aproximação em apoios extremos**

Alternativamente, o modelo de viga contínua pode ser melhorado, considerando-se a solidariedade dos pilares com a viga, mediante a introdução da rigidez à flexão dos pilares extremos e intermediários.

A adequação do modelo empregado deve ser verificada mediante análise cuidadosa dos resultados obtidos.

Cuidados devem ser tomados para garantir o equilíbrio de momentos nos nós viga-pilar, especialmente nos modelos mais simples, como o de vigas contínuas.

14.6.6.2 Grelhas e pórticos espaciais

Os pavimentos dos edifícios podem ser modelados como grelhas, para o estudo das cargas verticais, considerando-se a rigidez à flexão dos pilares de maneira análoga à que foi prescrita para as vigas contínuas.

De maneira aproximada, nas grelhas e nos pórticos espaciais, pode-se reduzir a rigidez à torção das vigas por fissuração, utilizando-se 15 % da rigidez elástica, exceto para os elementos estruturais com protensão limitada ou completa (classes 2 ou 3).

Modelos de grelha e pórticos espaciais, para verificação de estados-limites últimos, podem ser considerados com rigidez à torção das vigas nulas, de modo a eliminar a torção de compatibilidade da análise, ressalvando o indicado em 17.5.1.2.

Perfis abertos de parede fina podem ser modelados considerando o disposto em 17.5.

14.6.6.3 Consideração de cargas variáveis

Para estruturas de edifícios em que a carga variável seja de até 5 kN/m² e que seja no máximo igual a 50 % da carga total, a análise estrutural pode ser realizada sem a consideração de alternância de cargas.

14.6.6.4 Estrutura de contraventamento lateral

A laje de um pavimento pode ser considerada uma chapa totalmente rígida em seu plano, desde que não apresente grandes aberturas e se o lado maior do retângulo circunscrito ao pavimento em planta não superar em três vezes o lado menor.

14.7 Estruturas com elementos de placa

14.7.1 Hipóteses básicas

Estruturas de placas podem ser analisadas admitindo-se as seguintes hipóteses:

- a) manutenção da seção plana após a deformação, em faixas suficientemente estreitas;
- b) representação dos elementos por seu plano médio.

Na determinação dos esforços solicitantes nas lajes, deverá ser avaliada a necessidade da consideração da aplicação da alternância das sobrecargas. Para estruturas de edifícios em que a carga variável seja de até 5 kN/m² e que seja no máximo igual a 50 % da carga total, a análise estrutural pode ser realizada sem a consideração de alternância de cargas.

14.7.2 Caracterização da geometria

14.7.2.1 Mísulas e variações bruscas de espessuras

A altura efetiva a ser considerada é mostrada na Figura 14.4.

14.7.2.2 Vãos efetivos de lajes ou placas

Quando os apoios puderem ser considerados suficientemente rígidos quanto à translação vertical, o vão efetivo deve ser calculado pela seguinte expressão:

$$l_{ef} = l_0 + a_1 + a_2$$

Os valores de a_1 e a_2 , em cada extremidade do vão, podem ser determinados pelos valores apropriados de a_i definidos na Figura 14.5.

14.7.3 Análise linear com ou sem redistribuição

Aplicam-se às estruturas de placas os métodos baseados na teoria da elasticidade, com coeficiente de Poisson igual a 0,2.

Devem ser atendidas as condições gerais expressas em 14.5.2 e 14.5.3 e as condições específicas apresentadas em 14.7.3.1 e 14.7.3.2.

14.7.3.1 Valores de rigidez

Para verificação do estado-limite de deformação excessiva, podem ser utilizados valores de rigidez do estágio I, considerando o módulo de elasticidade secante do concreto, desde que os momentos fletores sejam menores que o de fissuração.

Os eventuais efeitos de fissuração e deformação lenta devem ser considerados de forma análoga aos procedimentos expostos na Seção 17.

14.7.3.2 Redistribuição de momentos e condições de utilidade

Quando for efetuada uma redistribuição, sendo o coeficiente δ conforme 14.6.4.3, a profundidade da linha neutra deve ser limitada por:

- a) $x/d \leq (\delta - 0,44)/1,25$, para concretos com $f_{ck} \leq 50$ MPa;

ABNT NBR 6118:2014

b) $x/d \leq (\delta - 0,56)/1,25$, para concretos com $50 \text{ MPa} < f_{ck} \leq 90 \text{ MPa}$.

O coeficiente de redistribuição deve, ainda, obedecer ao limite $\delta \geq 0,75$.

14.7.4 Análise plástica

Para a consideração do estado-limite último, a análise de esforços pode ser realizada através da teoria das charneiras plásticas.

Para garantia de condições apropriadas de ductilidade, dispensando a verificação explícita da capacidade de rotação plástica, prescrita em 14.6.4.4, deve-se ter a posição da linha neutra limitada em:

$$x/d \leq 0,25, \text{ se } f_{ck} \leq 50 \text{ MPa}$$

$$x/d \leq 0,15, \text{ se } f_{ck} > 50 \text{ MPa}$$

Deve ser adotada, para lajes retangulares, razão mínima de 1,5:1 entre momentos de borda (com continuidade e apoio indeslocável) e momentos no vão.

Cuidados especiais devem ser tomados em relação à fissuração e verificação das flechas no ELS, principalmente quando se adota a relação entre momentos muito diferente da que resulta de uma análise elástica. As verificações de serviço e de fadiga devem ser feitas baseadas em uma análise elástica.

14.7.5 Análise não linear

Análises não lineares são permitidas tanto para verificações de estados-limites últimos como para verificações de estados-limites de serviço.

14.7.6 Lajes maciças**14.7.6.1 Reações de apoio**

Para o cálculo das reações de apoio das lajes maciças retangulares com carga uniforme, podem ser feitas as seguintes aproximações:

- a) as reações em cada apoio são as correspondentes às cargas atuantes nos triângulos ou trapézios determinados através das charneiras plásticas correspondentes à análise efetivada com os critérios de 14.7.4, sendo que essas reações podem ser, de maneira aproximada, consideradas uniformemente distribuídas sobre os elementos estruturais que lhes servem de apoio;
- b) quando a análise plástica não for efetuada, as charneiras podem ser aproximadas por retas inclinadas, a partir dos vértices, com os seguintes ângulos:
 - 45° entre dois apoios do mesmo tipo;
 - 60° a partir do apoio considerado engastado, se o outro for considerado simplesmente apoiado;
 - 90° a partir do apoio, quando a borda vizinha for livre.

14.7.6.2 Aproximações para diagramas de momentos fletores

Quando houver predominância de cargas permanentes, as lajes vizinhas podem ser consideradas isoladas, realizando-se a compatibilização dos momentos sobre os apoios de forma aproximada.

No caso de análise plástica, a compatibilização pode ser realizada mediante alteração das razões entre momentos de borda e vão, em procedimento iterativo, até a obtenção de valores equilibrados nas bordas.

Permite-se, simplificada, a adoção do maior valor de momento negativo em vez de equilibrar os momentos de lajes diferentes sobre uma borda comum.

14.7.7 Lajes nervuradas

Lajes nervuradas são as lajes moldadas no local ou com nervuras pré-moldadas, cuja zona de tração para momentos positivos esteja localizada nas nervuras entre as quais pode ser colocado material inerte.

As lajes com nervuras pré-moldadas devem atender adicionalmente às prescrições das Normas Brasileiras específicas.

Todas as prescrições anteriores relativas às lajes podem ser consideradas válidas, desde que sejam obedecidas as condições de 13.2.4.2.

Quando essas hipóteses não forem verificadas, deve-se analisar a laje nervurada considerando a capa como laje maciça apoiada em uma grelha de vigas.

As lajes nervuradas unidirecionais devem ser calculadas segundo a direção das nervuras, desprezadas a rigidez transversal e a rigidez à torção.

As lajes nervuradas bidirecionais (conforme ABNT NBR 14859-2) podem ser calculadas, para efeito de esforços solicitantes, como lajes maciças.

14.7.8 Lajes lisas e lajes-cogumelo

Lajes-cogumelo são lajes apoiadas diretamente em pilares com capitéis, enquanto lajes lisas são apoiadas nos pilares sem capitéis.

A análise estrutural de lajes lisas e cogumelo deve ser realizada mediante emprego de procedimento numérico adequado, por exemplo, diferenças finitas, elementos finitos ou elementos de contorno.

Nos casos das lajes em concreto armado, em que os pilares estiverem dispostos em filas ortogonais, de maneira regular e com vãos pouco diferentes, o cálculo dos esforços pode ser realizado pelo processo elástico aproximado, com redistribuição, que consiste em adotar, em cada direção, pórticos múltiplos, para obtenção dos esforços solicitantes.

Para cada pórtico deve ser considerada a carga total. A distribuição dos momentos, obtida em cada direção, segundo as faixas indicadas na Figura 14.9, deve ser feita da seguinte maneira:

- a) 45 % dos momentos positivos para as duas faixas internas;

ABNT NBR 6118:2014

- b) 27,5 % dos momentos positivos para cada uma das faixas externas;
- c) 25 % dos momentos negativos para as duas faixas internas;
- d) 37,5 % dos momentos negativos para cada uma das faixas externas.

Devem ser cuidadosamente estudadas as ligações das lajes com os pilares, com especial atenção aos casos em que não haja simetria de forma ou de carregamento da laje em relação ao apoio.

Obrigatoriamente, devem ser considerados os momentos de ligação entre laje e pilares extremos.

A punção deve ser verificada de acordo com 19.5.

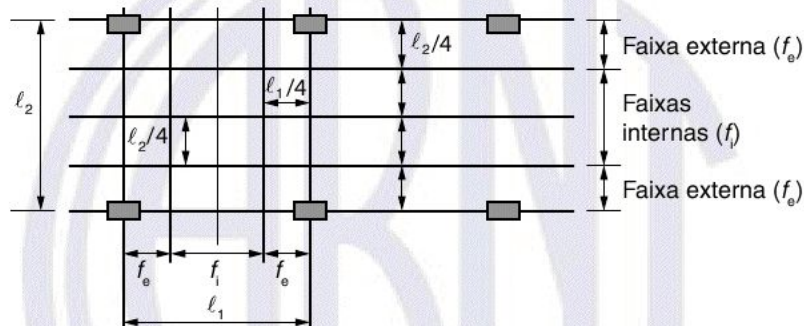


Figura 14.9 – Faixas de laje para distribuição dos esforços nos pórticos múltiplos

14.8 Estruturas contendo outros elementos

14.8.1 Vigas-parede e pilares-parede

Para vigas-parede ou pilares-parede, podem ser utilizadas a análise linear ou a análise não linear.

A análise linear, na maioria dos casos, deve ser realizada com o emprego de procedimento numérico adequado, como, por exemplo, diferenças finitas, elementos finitos ou elementos de contorno.

Para a consideração de uma viga-parede ou um pilar-parede como componente de um sistema estrutural, permite-se representá-lo por elemento linear, desde que se considere a deformação por cisalhamento, e um ajuste de sua rigidez à flexão para o comportamento real.

14.8.2 Blocos

Para os blocos podem ser utilizadas a análise linear, a análise plástica ou a análise não linear.

A análise linear, na maioria dos casos, deve ser realizada com o emprego de procedimento numérico adequado, como, por exemplo, diferenças finitas ou elementos finitos.

15 Instabilidade e efeitos de 2ª ordem

15.1 Simbologia específica desta Seção

De forma a simplificar a compreensão e, portanto, a aplicação dos conceitos estabelecidos nesta Seção, os símbolos mais utilizados, ou que poderiam gerar dúvidas, encontram-se a seguir definidos.

A simbologia apresentada nesta seção segue a mesma orientação estabelecida na Seção 4. Dessa forma, os símbolos subscritos têm o mesmo significado que os apresentados em 4.3.

e_1 – Excentricidade de 1ª ordem (não inclui a excentricidade acidental)

e_{cc} – Excentricidade devida ao fenômeno de fluência

$(E)_{sec}$ – Rigidez secante

M_{yid} – Momento fletor de 1ª ordem, de cálculo, na faixa i , direção y

α – Parâmetro de instabilidade

γ_z – Coeficiente de majoração dos esforços globais de 1ª ordem devidos aos carregamentos horizontais para obtenção dos esforços finais de 2ª ordem

κ – Rigidez adimensional

λ_1 – Valor-limite para índice de esbeltez

θ_1 – Desaprumo de um elemento vertical contínuo

– Desaprumo em um lance de pilar de altura ℓ

15.2 Campo de aplicação e conceitos fundamentais

Esta seção se aplica principalmente a estruturas constituídas por barras submetidas à flexão composta, onde a contribuição da torção, nos efeitos de 2ª ordem, possa ser desprezada.

Os princípios desta seção podem ser aplicados a outros tipos de elementos estruturais, como cascas, paredes e vigas-parede.

Nas estruturas de concreto armado, o estado-limite último de instabilidade é atingido sempre que, ao crescer a intensidade do carregamento e, portanto, das deformações, há elementos submetidos a flexo-compressão em que o aumento da capacidade resistente passa a ser inferior ao aumento da sollicitação.

Existem nas estruturas três tipos de instabilidade:

- nas estruturas sem imperfeições geométricas iniciais, pode haver (para casos especiais de carregamento) perda de estabilidade por bifurcação do equilíbrio (flambagem);
- em situações particulares (estruturas abatidas), pode haver perda de estabilidade sem bifurcação do equilíbrio por passagem brusca de uma configuração para outra reversa da anterior (ponto-limite com reversão);

ABNT NBR 6118:2014

- c) em estruturas de material de comportamento não linear, com imperfeições geométricas iniciais, não há perda de estabilidade por bifurcação do equilíbrio, podendo, no entanto, haver perda de estabilidade quando, ao crescer a intensidade do carregamento, o aumento da capacidade resistente da estrutura passa a ser menor do que o aumento da sollicitação (ponto-limite sem reversão).

Os casos a) e b) podem ocorrer para estruturas de material de comportamento linear ou não linear.

Efeitos de 2ª ordem são aqueles que se somam aos obtidos em uma análise de primeira ordem (em que o equilíbrio da estrutura é estudado na configuração geométrica inicial), quando a análise do equilíbrio passa a ser efetuada considerando a configuração deformada.

Os efeitos de 2ª ordem, em cuja determinação deve ser considerado o comportamento não linear dos materiais, podem ser desprezados sempre que não representarem acréscimo superior a 10 % nas reações e nas sollicitações relevantes na estrutura.

15.3 Princípio básico de cálculo

A análise estrutural com efeitos de 2ª ordem deve assegurar que, para as combinações mais desfavoráveis das ações de cálculo, não ocorra perda de estabilidade nem esgotamento da capacidade resistente de cálculo.

A não linearidade física, presente nas estruturas de concreto armado, deve ser obrigatoriamente considerada.

A deformabilidade dos elementos deve ser calculada com base nos diagramas tensão-deformação dos materiais definidos na Seção 8. A tensão de pico do concreto deve ser igual a $1,10 f_{cd}$, já incluído o efeito de carga mantida (Rüsch), e a do aço deve ser igual a f_{yd} , com os valores de γ_c e γ_s utilizados para o ELU.

A verificação da capacidade resistente deve ser feita conforme prescrições da Seção 17.

Possíveis incertezas nas características dos apoios da estrutura e na deformabilidade desta devem ser consideradas na análise.

15.3.1 Relações momento-curvatura

O principal efeito da não linearidade física pode, em geral, ser considerado através da construção da relação momento-curvatura para cada seção, com armadura suposta conhecida, e para o valor da força normal atuante.

Pode ser considerada também a formulação de segurança em que se calculam os efeitos de 2ª ordem das cargas majoradas de γ_f/γ_{f3} , que posteriormente são majorados de γ_{f3} , com $\gamma_{f3} = 1,1$, com a seguinte equação:

$$S_{d,tot} = \gamma_{f3} S(F)$$

onde

$$F = \left[\frac{\gamma_f}{\gamma_{f3}} F_{gk} + \frac{\gamma_f}{\gamma_{f3}} \left(F_{q1k} + \sum_2^n \psi_{oj} F_{qjk} \right) \right]$$

Para escolha da combinação de ações e dos coeficientes γ_f e ψ_0 , ver a Seção 11.

Assim, a relação momento-curvatura apresenta o aspecto da Figura 15.1.

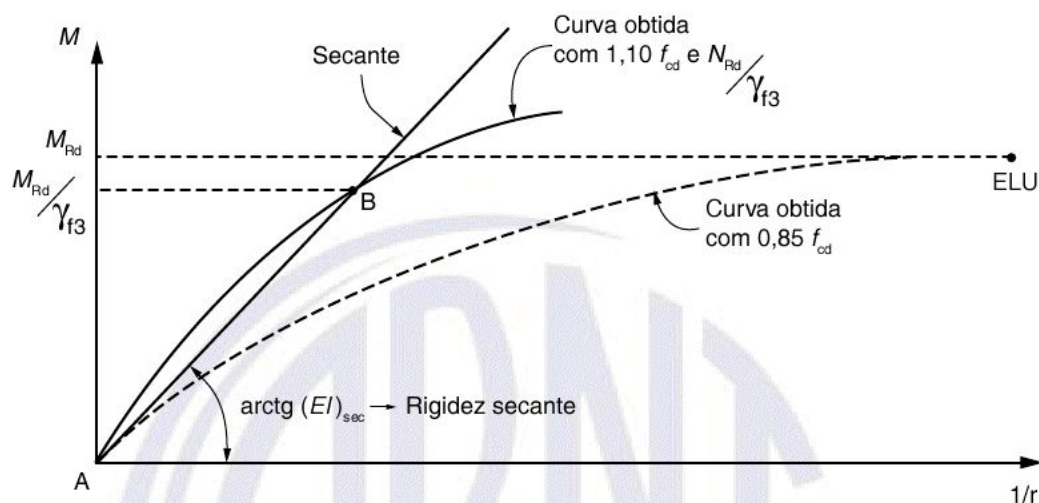


Figura 15.1 – Relação momento-curvatura

A curva cheia AB, obtida considerando o valor de força normal igual a N_{Rd}/γ_{f3} , que a favor da segurança pode ser linearizada pela reta AB, é utilizada no cálculo das deformações.

A curva tracejada, obtida com os valores de cálculo das resistências do concreto e do aço, é utilizada somente para definir o esforço resistente M_{Rd} correspondente a N_{Rd} (ponto máximo).

A reta AB é caracterizada pela rigidez secante $(EI)_{sec}$, que pode ser utilizada em processos aproximados para flexão composta normal ou oblíqua.

Define-se como rigidez secante adimensional κ_{sec} o valor dado por:

$$\kappa_{sec} = (EI)_{sec} / (A_c \cdot h^2 \cdot f_{cd})$$

onde

h é a altura da seção considerada

Esse valor da rigidez secante adimensional pode ser colocado, em conjunto com os valores últimos de N_{Rd} e M_{Rd} , em ábacos de interação força normal-momento fletor.

15.3.2 Imperfeições geométricas

As imperfeições geométricas (global e local) devem ser consideradas de acordo com o prescrito em 11.3.3.4.

Para pilares de seção retangular, quando houver a necessidade de calcular os efeitos locais de 2ª ordem, a verificação do momento mínimo pode ser considerada atendida quando, no dimensionamento adotado, obtém-se uma envoltória resistente que englobe a envoltória mínima com 2ª ordem, cujos momentos totais são calculados a partir dos momentos mínimos de 1ª ordem e de acordo com 15.8.3.

ABNT NBR 6118:2014

A consideração desta envoltória mínima pode ser realizada através de duas análises à flexão composta normal, calculadas de forma isolada e com momentos fletores mínimos de 1ª ordem atuantes nos extremos do pilar, nas suas direções principais.

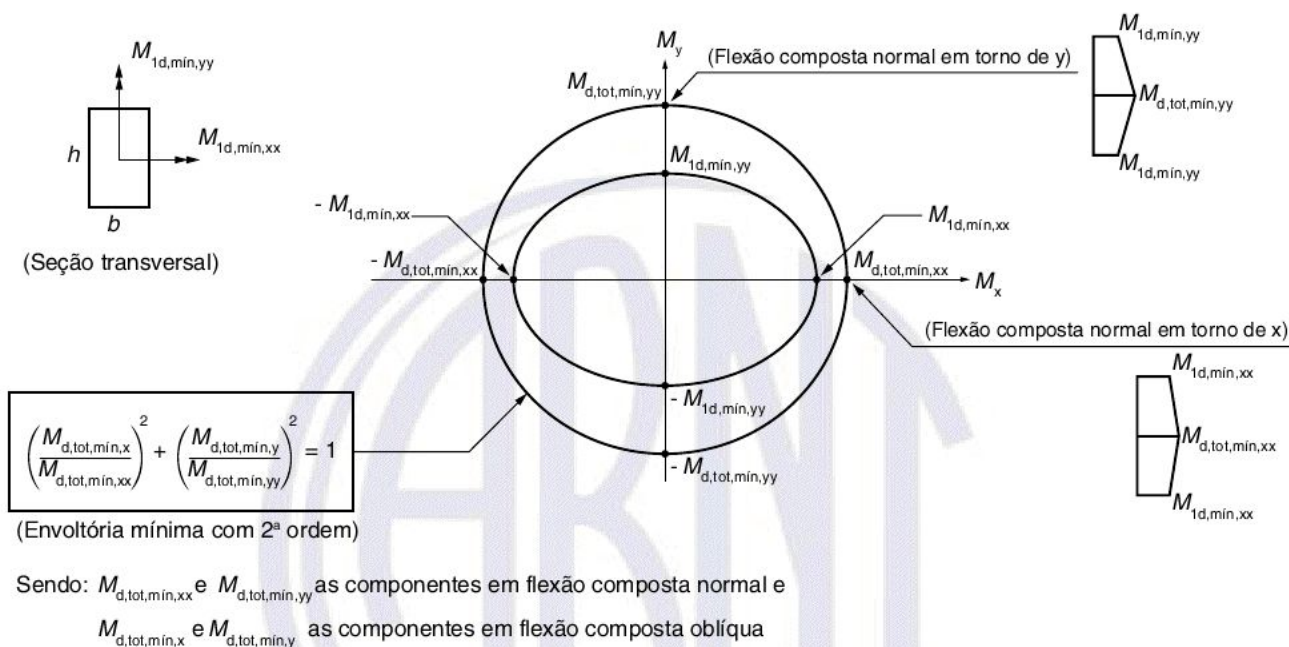


Figura 15.2 – Envoltória mínima com 2ª ordem

15.4 Definições e classificação das estruturas

15.4.1 Efeitos globais, locais e localizados de 2ª ordem

Sob a ação das cargas verticais e horizontais, os nós da estrutura deslocam-se horizontalmente. Os esforços de 2ª ordem decorrentes desses deslocamentos são chamados efeitos globais de 2ª ordem. Nas barras da estrutura, como um lance de pilar, os respectivos eixos não se mantêm retilíneos, surgindo aí efeitos locais de 2ª ordem que, em princípio, afetam principalmente os esforços solicitantes ao longo delas.

Em pilares-parede (simples ou compostos) pode-se ter uma região que apresenta não retilineidade maior do que a do eixo do pilar como um todo. Nessas regiões surgem efeitos de 2ª ordem maiores, chamados de efeitos de 2ª ordem localizados (ver Figura 15.3). O efeito de 2ª ordem localizado, além de aumentar nessa região a flexão longitudinal, aumenta também a flexão transversal, havendo a necessidade de aumentar a armadura transversal nessas regiões.

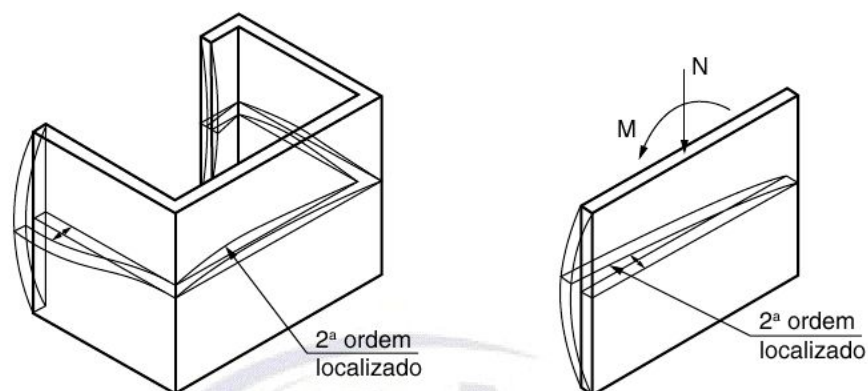


Figura 15.3 – Efeitos de 2ª ordem localizados

15.4.2 Estruturas de nós fixos e estruturas de nós móveis

As estruturas são consideradas, para efeito de cálculo, de nós fixos, quando os deslocamentos horizontais dos nós são pequenos e, por decorrência, os efeitos globais de 2ª ordem são desprezíveis (inferiores a 10 % dos respectivos esforços de 1ª ordem). Nessas estruturas, basta considerar os efeitos locais e localizados de 2ª ordem.

As estruturas de nós móveis são aquelas onde os deslocamentos horizontais não são pequenos e, em decorrência, os efeitos globais de 2ª ordem são importantes (superiores a 10 % dos respectivos esforços de 1ª ordem). Nessas estruturas devem ser considerados tanto os esforços de 2ª ordem globais como os locais e localizados.

Todavia, há estruturas em que os deslocamentos horizontais são grandes e que, não obstante, dispensam a consideração dos efeitos de 2ª ordem por serem pequenas as forças normais e, portanto, pequenos os acréscimos dos deslocamentos produzidos por elas; isso pode acontecer, por exemplo, em postes e em certos pilares de galpões industriais.

15.4.3 Contraventamento

Por conveniência de análise, é possível identificar, dentro da estrutura, subestruturas que, devido à sua grande rigidez a ações horizontais, resistem à maior parte dos esforços decorrentes dessas ações. Essas subestruturas são chamadas subestruturas de contraventamento.

Os elementos que não participam da subestrutura de contraventamento são chamados elementos contraventados.

As subestruturas de contraventamento podem ser de nós fixos ou de nós móveis, de acordo com as definições de 15.4.2.

15.4.4 Elementos isolados

São considerados elementos isolados os seguintes:

- a) os elementos estruturais isostáticos;
- b) os elementos contraventados;
- c) os elementos das estruturas de contraventamento de nós fixos;

ABNT NBR 6118:2014

- d) os elementos das subestruturas de contraventamento de nós móveis, desde que, aos esforços nas extremidades, obtidos em uma análise de 1ª ordem, sejam acrescentados os determinados por análise global de 2ª ordem.

15.5 Dispensa da consideração dos esforços globais de 2ª ordem**15.5.1 Generalidades**

Os processos aproximados, apresentados em 15.5.2 e 15.5.3, podem ser utilizados para verificar a possibilidade de dispensa da consideração dos esforços globais de 2ª ordem, ou seja, para indicar se a estrutura pode ser classificada como de nós fixos, sem necessidade de cálculo rigoroso.

Na análise de estabilidade global que trata a estrutura como um todo, o valor representativo do módulo de deformação secante, conforme 8.2.8, pode ser majorado em 10 %.

15.5.2 Parâmetro de instabilidade α

Uma estrutura reticulada simétrica pode ser considerada como sendo de nós fixos se seu parâmetro de instabilidade α for menor que o valor α_1 , conforme a expressão:

$$\alpha = H_{\text{tot}} \sqrt{N_k / (E_{cs} I_c)}$$

onde

$$\alpha_1 = 0,2 + 0,1n \quad \text{se: } n \leq 3$$

$$\alpha_1 = 0,6 \quad \text{se: } n \geq 4$$

onde

n é o número de níveis de barras horizontais (andares) acima da fundação ou de um nível pouco deslocável do subsolo;

H_{tot} é a altura total da estrutura, medida a partir do topo da fundação ou de um nível pouco deslocável do subsolo;

N_k é o somatório de todas as cargas verticais atuantes na estrutura (a partir do nível considerado para o cálculo de H_{tot}), com seu valor característico;

$E_{cs} I_c$ representa o somatório dos valores de rigidez de todos os pilares na direção considerada. No caso de estruturas de pórticos, de treliças ou mistas, ou com pilares de rigidez variável ao longo da altura, pode ser considerado o valor da expressão $E_{cs} I_c$ de um pilar equivalente de seção constante.

O valor de I_c deve ser calculado considerando as seções brutas dos pilares.

A rigidez do pilar equivalente deve ser determinada da seguinte forma:

- calcular o deslocamento do topo da estrutura de contraventamento, sob a ação do carregamento horizontal na direção considerada;
- calcular a rigidez de um pilar equivalente de seção constante, engastado na base e livre no topo, de mesma altura H_{tot} , tal que, sob a ação do mesmo carregamento, sofra o mesmo deslocamento no topo.

O valor-limite $\alpha_1 = 0,6$ prescrito para $n \geq 4$ é, em geral, aplicável às estruturas usuais de edifícios.

Para associações de pilares-parede e para pórticos associados a pilares-parede, adotar $\alpha_1 = 0,6$. No caso de contraventamento constituído exclusivamente por pilares-parede, adotar $\alpha_1 = 0,7$. Quando só houver pórticos, adotar $\alpha_1 = 0,5$.

15.5.3 Coeficiente γ_z

O coeficiente γ_z de avaliação da importância dos esforços de segunda ordem globais é válido para estruturas reticuladas de no mínimo quatro andares. Ele pode ser determinado a partir dos resultados de uma análise linear de primeira ordem, para cada caso de carregamento, adotando-se os valores de rigidez dados em 15.7.3.

O valor de γ_z para cada combinação de carregamento é dado pela expressão:

$$\gamma_z = \frac{1}{1 - \frac{\Delta M_{\text{tot,d}}}{M_{1,\text{tot,d}}}}$$

onde

$M_{1,\text{tot,d}}$ é o momento de tombamento, ou seja, a soma dos momentos de todas as forças horizontais da combinação considerada, com seus valores de cálculo, em relação à base da estrutura;

$\Delta M_{\text{tot,d}}$ é a soma dos produtos de todas as forças verticais atuantes na estrutura, na combinação considerada, com seus valores de cálculo, pelos deslocamentos horizontais de seus respectivos pontos de aplicação, obtidos da análise de 1ª ordem.

Considera-se que a estrutura é de nós fixos se for obedecida a condição $\gamma_z \leq 1,1$.

15.6 Análise de estruturas de nós fixos

Nas estruturas de nós fixos, o cálculo pode ser realizado considerando cada elemento comprimido isoladamente, como barra vinculada nas extremidades aos demais elementos estruturais que ali concorrem, onde se aplicam os esforços obtidos pela análise da estrutura efetuada segundo a teoria de 1ª ordem.

A análise dos efeitos locais de 2ª ordem deve ser realizada de acordo com o estabelecido em 15.8.

Sob a ação de forças horizontais, a estrutura é sempre calculada como deslocável. O fato de a estrutura ser classificada como sendo de nós fixos dispensa apenas a consideração dos esforços globais de 2ª ordem.

O comprimento equivalente l_e do elemento comprimido (pilar), suposto vinculado em ambas as extremidades, deve ser o menor dos seguintes valores:

$$l_e = l_0 + h$$

$$l_e = l$$

ABNT NBR 6118:2014

onde

ℓ_0 é a distância entre as faces internas dos elementos estruturais, supostos horizontais, que vinculam o pilar;

h é a altura da seção transversal do pilar, medida no plano da estrutura em estudo;

ℓ é a distância entre os eixos dos elementos estruturais aos quais o pilar está vinculado.

15.7 Análise de estruturas de nós móveis**15.7.1 Generalidades**

Na análise estrutural de estruturas de nós móveis, devem ser obrigatoriamente considerados os efeitos da não linearidade geométrica e da não linearidade física, e no dimensionamento devem ser obrigatoriamente considerados os efeitos globais e locais de 2ª ordem.

15.7.2 Análise não linear com 2ª ordem

Uma solução aproximada para a determinação dos esforços globais de 2ª ordem consiste na avaliação dos esforços finais (1ª ordem + 2ª ordem) a partir da majoração adicional dos esforços horizontais da combinação de carregamento considerada por $0,95 \gamma_z$. Esse processo só é válido para $\gamma_z \leq 1,3$.

15.7.3 Consideração aproximada da não linearidade física

Para a análise dos esforços globais de 2ª ordem, em estruturas reticuladas com no mínimo quatro andares, pode ser considerada a não linearidade física de maneira aproximada, tomando-se como rigidez dos elementos estruturais os valores seguintes:

- lajes: $(EI)_{\text{sec}} = 0,3 E_C I_C$
- vigas: $(EI)_{\text{sec}} = 0,4 E_C I_C$ para $A_S' \neq A_S$ e
 $(EI)_{\text{sec}} = 0,5 E_C I_C$ para $A_S' = A_S$
- pilares: $(EI)_{\text{sec}} = 0,8 E_C I_C$

onde

I_C é o momento de inércia da seção bruta de concreto, incluindo, quando for o caso, as mesas colaborantes.

E_C é o valor representativo do módulo de deformação do concreto conforme 15.5.1.

Os valores de rigidez adotados nesta subseção são aproximados e não podem ser usados para avaliar esforços locais de 2ª ordem, mesmo com uma discretização maior da modelagem.

15.7.4 Análise dos efeitos locais de 2ª ordem

A análise global de 2ª ordem fornece apenas os esforços nas extremidades das barras, devendo ser realizada uma análise dos efeitos locais de 2ª ordem ao longo dos eixos das barras comprimidas, de acordo com o prescrito em 15.8.

Os elementos isolados, para fins de verificação local, devem ser formados pelas barras comprimidas retiradas da estrutura, com comprimento ℓ_e , de acordo com o estabelecido em 15.6, porém aplicando-se às suas extremidades os esforços obtidos através da análise global de 2ª ordem.

15.8 Análise de elementos isolados

15.8.1 Generalidades

O descrito em 15.8.2, 15.8.3.2. e 15.8.4 é aplicável apenas a elementos isolados de seção constante e armadura constante ao longo de seu eixo, submetidos à flexo-compressão.

Os pilares devem ter índice de esbeltez menor ou igual a 200 ($\lambda \leq 200$). Apenas no caso de elementos pouco comprimidos com força normal menor que $0,10 f_{cd} A_c$, o índice de esbeltez pode ser maior que 200.

Para pilares com índice de esbeltez superior a 140, na análise dos efeitos locais de 2ª ordem, devem-se multiplicar os esforços solicitantes finais de cálculo por um coeficiente adicional $\gamma_{n1} = 1 + [0,01 \cdot (\lambda - 140) / 1,4]$.

15.8.2 Dispensa da análise dos efeitos locais de 2ª ordem

Os esforços locais de 2ª ordem em elementos isolados podem ser desprezados quando o índice de esbeltez for menor que o valor-limite λ_1 estabelecido nesta subseção.

O índice de esbeltez deve ser calculado pela expressão:

$$\lambda = \ell_e / i$$

No caso de pilar engastado na base e livre no topo, o valor de ℓ_e é igual a 2ℓ . Nos demais casos, adotar os valores calculados conforme 15.6.

O valor de λ_1 depende de diversos fatores, mas os preponderantes são:

- a excentricidade relativa de 1ª ordem e_1/h na extremidade do pilar onde ocorre o momento de 1ª ordem de maior valor absoluto;
- a vinculação dos extremos da coluna isolada;
- a forma do diagrama de momentos de 1ª ordem.

O valor de λ_1 pode ser calculado pela expressão:

$$\lambda_1 = \frac{25 + 12,5e_1/h}{\alpha_b}$$

ABNT NBR 6118:2014

onde

$$35 \leq \lambda_1 \leq 90$$

e onde o valor de α_b deve ser obtido conforme estabelecido a seguir:

a) para pilares biapoiados sem cargas transversais:

$$\alpha_b = 0,60 + 0,40 \frac{M_B}{M_A} \geq 0,40$$

sendo

$$1,0 \geq \alpha_b \geq 0,4$$

onde

M_A e M_B são os momentos de 1ª ordem nos extremos do pilar, obtidos na análise de 1ª ordem no caso de estruturas de nós fixos e os momentos totais (1ª ordem + 2ª ordem global) no caso de estruturas de nós móveis. Deve ser adotado para M_A o maior valor absoluto ao longo do pilar biapoiado e para M_B o sinal positivo, se tracionar a mesma face que M_A , e negativo, em caso contrário.

b) para pilares biapoiados com cargas transversais significativas ao longo da altura:

$$\alpha_b = 1,0$$

c) para pilares em balanço;

$$\alpha_b = 0,80 + 0,20 \frac{M_C}{M_A} \geq 0,85$$

sendo

$$1,0 \geq \alpha_b \geq 0,85$$

onde

M_A é o momento de 1ª ordem no engaste e M_C é o momento de 1ª ordem no meio do pilar em balanço.

d) para pilares biapoiados ou em balanço com momentos menores que o momento mínimo estabelecido em 11.3.3.4.3:

$$\alpha_b = 1,0$$

15.8.3 Determinação dos efeitos locais de 2ª ordem

15.8.3.1 Barras submetidas a flexo-compressão normal

O cálculo pode ser feito pelo método geral ou por métodos aproximados, de acordo com 15.8.3.2 ou 15.8.3.3.

A consideração da fluência é obrigatória para $\lambda > 90$, conforme 15.8.4.

15.8.3.2 Método geral

Consiste na análise não linear de 2ª ordem efetuada com discretização adequada da barra, consideração da relação momento-curvatura real em cada seção e consideração da não linearidade geométrica de maneira não aproximada.

O método geral é obrigatório para $\lambda > 140$.

15.8.3.3 Métodos aproximados

15.8.3.3.1 Generalidades

A determinação dos esforços locais de 2ª ordem pode ser feita por métodos aproximados, como o do pilar-padrão e o do pilar-padrão melhorado.

15.8.3.3.2 Método do pilar-padrão com curvatura aproximada

Pode ser empregado apenas no cálculo de pilares com $\lambda \leq 90$, com seção constante e armadura simétrica e constante ao longo de seu eixo.

A não linearidade geométrica é considerada de forma aproximada, supondo-se que a deformação da barra seja senoidal.

A não linearidade física é considerada através de uma expressão aproximada da curvatura na seção crítica.

O momento total máximo no pilar deve ser calculado pela expressão:

$$M_{d,tot} = \alpha_b M_{1d,A} + N_d \frac{\ell_e^2}{10} \frac{1}{r} \geq M_{1d,A}$$

sendo $1/r$ a curvatura na seção crítica, que pode ser avaliada pela expressão aproximada:

$$\frac{1}{r} = \frac{0,005}{h(v+0,5)} \leq \frac{0,005}{h}$$

onde

$$v = N_d / (A_c f_{cd})$$

onde

h é a altura da seção na direção considerada;

v é a força normal adimensional;

O momento $M_{1d,A}$ e o coeficiente α_b têm as mesmas definições de 15.8.2, sendo $M_{1d,A}$ o valor de cálculo de 1ª ordem do momento M_A .

ABNT NBR 6118:2014**15.8.3.3.3 Método do pilar-padrão com rigidez κ aproximada**

Pode ser empregado apenas no cálculo de pilares com $\lambda \leq 90$, com seção retangular constante e armadura simétrica e constante ao longo de seu eixo.

A não linearidade geométrica deve ser considerada de forma aproximada, supondo-se que a deformação da barra seja senoidal.

A não linearidade física deve ser considerada através de uma expressão aproximada da rigidez.

O momento total máximo no pilar deve ser calculado a partir da majoração do momento de 1ª ordem pela expressão:

$$M_{Sd,tot} = \frac{\alpha_b M_{1d,A}}{1 - \frac{\lambda^2}{120\kappa/v}} \geq M_{1d,A}$$

Para o valor da rigidez adimensional κ pode ser utilizada a expressão aproximada:

$$\kappa_{aprox} = 32 \left(1 + 5 \frac{M_{Rd,tot}}{hN_d} \right) v$$

Em um processo de dimensionamento, toma-se $M_{Rd,tot} = M_{Sd,tot}$. Em um processo de verificação, onde a armadura é conhecida, $M_{Rd,tot}$ é o momento resistente calculado com essa armadura e com $N_d = N_{Sd} = N_{Rd}$.

As variáveis h , v , $M_{1d,A}$ e α_b são as mesmas definidas na subseção anterior. Usualmente, duas ou três iterações são suficientes quando se optar por um cálculo iterativo.

O processo aproximado acima, em um caso de dimensionamento, recai na formulação direta dada abaixo:

$$A.M_{Sd,tot}^2 + B.M_{Sd,tot} + C = 0, \text{ onde } \begin{cases} A = 5.h \\ B = h^2.N_d - \frac{N_d \cdot \ell_e^2}{320} - 5.h.\alpha_b.M_{1d,A} \\ C = -N_d.h^2.\alpha_b.M_{1d,A} \end{cases}$$

$$M_{Sd,tot} = \frac{-b + \sqrt{b^2 - 4.a.c}}{2.a}$$

15.8.3.3.4 Método do pilar-padrão acoplado a diagramas M , N , $1/r$

A determinação dos esforços locais de 2ª ordem em pilares com $\lambda \leq 140$ pode ser feita pelo método do pilar-padrão ou pilar-padrão melhorado, utilizando-se para a curvatura da seção crítica os valores obtidos de diagramas M , N , $1/r$ específicos para o caso.

Se $\lambda > 90$, é obrigatória a consideração dos efeitos da fluência, de acordo com 15.8.4.

15.8.3.3.5 Método do pilar-padrão para pilares de seção retangular submetidos à flexão composta oblíqua

Quando a esbeltez de um pilar de seção retangular submetido à flexão composta oblíqua for menor ou igual que 90 ($\lambda \leq 90$) nas duas direções principais, podem ser aplicados os processos aproximados descritos em 15.8.3.3.2, 15.8.3.3.3 e 15.8.3.3.4, simultaneamente, em cada uma das duas direções.

A obtenção dos momentos de 2ª ordem em cada direção é diferente, pois depende de valores distintos de rigidez e esbeltez.

Uma vez obtida a distribuição de momentos totais (1ª e 2ª ordens), em cada direção, deve ser verificada, para cada seção ao longo do eixo, se a composição desses momentos solicitantes fica dentro da envoltória de momentos resistentes para a armadura escolhida. Essa verificação pode ser realizada em apenas três seções: nas extremidades A e B e em um ponto intermediário onde se admite atuar concomitantemente os momentos $M_{d,tot}$ nas duas direções (x e y).

15.8.4 Consideração da fluência

A consideração da fluência deve obrigatoriamente ser realizada em pilares com índice de esbeltez $\lambda > 90$ e pode ser efetuada de maneira aproximada, considerando a excentricidade adicional e_{cc} dada a seguir:

$$e_{cc} = \left(\frac{M_{sg}}{N_{sg}} + e_a \right) \left(2,718^{\frac{\varphi N_{sg}}{N_e - N_{sg}}} - 1 \right)$$

onde

$$N_e = \frac{10E_{ci} I_c}{\ell_e^2}$$

e_a é excentricidade devida a imperfeições locais, conforme Figura 11.2;

M_{sg} e N_{sg} são os esforços solicitantes devidos à combinação quase permanente;

φ é o coeficiente de fluência;

E_{ci} é conforme 8.1;

I_c é de acordo com 4.2.3;

ℓ_e é definido em 15.6.

A consideração do efeito de 2ª ordem deve ser feita conforme 15.8.3, como se fosse um efeito imediato, que se soma à excentricidade e_1 .

15.9 Análise de pilares-parede

15.9.1 Generalidades

Para que os pilares-parede possam ser incluídos como elementos lineares no conjunto resistente da estrutura, deve-se garantir que sua seção transversal tenha sua forma mantida por travamentos adequados nos diversos pavimentos e que os efeitos de 2ª ordem locais e localizados sejam convenientemente avaliados. A análise dos efeitos locais deve ser realizada conforme 15.8.

ABNT NBR 6118:2014

15.9.2 Dispensa da análise dos efeitos localizados de 2ª ordem

Os efeitos localizados de 2ª ordem de pilares-parede podem ser desprezados se, para cada uma das lâminas componentes do pilar-parede, forem obedecidas as seguintes condições:

- a base e o topo de cada lâmina devem ser convenientemente fixados às lajes do edifício, que conferem ao todo o efeito de diafragma horizontal;
- a esbeltez λ_i de cada lâmina deve ser menor que 35, podendo o cálculo dessa esbeltez λ_i ser efetuado através da expressão dada a seguir:

$$\lambda_i = 3,46 \frac{l_{ei}}{h_i}$$

onde, para cada lâmina:

l_{ei} é o comprimento equivalente;

h_i é a espessura.

O valor de l_e depende dos vínculos de cada uma das extremidades verticais da lâmina, conforme Figura 15.4.

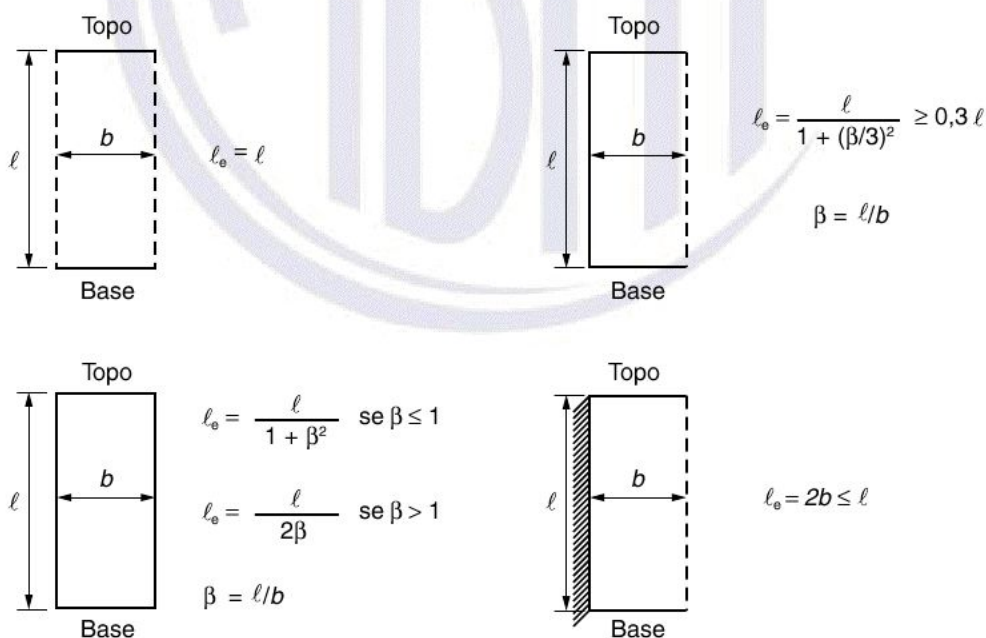


Figura 15.4 – Comprimento equivalente l_e

Se o topo e a base forem engastados e $\beta \leq 1$, os valores de λ_i podem ser multiplicados por 0,85.

15.9.3 Processo aproximado para consideração do efeito localizado de 2ª ordem

Nos pilares-parede simples ou compostos, onde a esbeltez de cada lâmina que os constitui for menor que 90, pode ser adotado o procedimento aproximado descrito a seguir para um pilar-parede simples.

O efeito localizado de 2ª ordem deve ser considerado através da decomposição do pilar-parede em faixas verticais, de largura a_i , que devem ser analisadas como pilares isolados, submetidos aos esforços N_i e M_{yid} , onde

$$a_i = 3 h \leq 100 \text{ cm}$$

$$M_{yid} = m_{1yd} a_i$$

$M_{yid} \geq M_{1d,\text{mín}}$, quando for adotado o momento mínimo de primeira ordem para consideração das imperfeições geométricas.

onde

a_i é a largura da faixa i ;

N_i é a força normal na faixa i , calculada a partir de $n_d(x)$, conforme Figura 15.5;

$M_{1d,\text{mín}}$ tem o significado e o valor estabelecidos em 11.3.3.4.3;

M_{yid} é o momento fletor na faixa i ;

m_{1yd} e h são definidos na Figura 15.5.

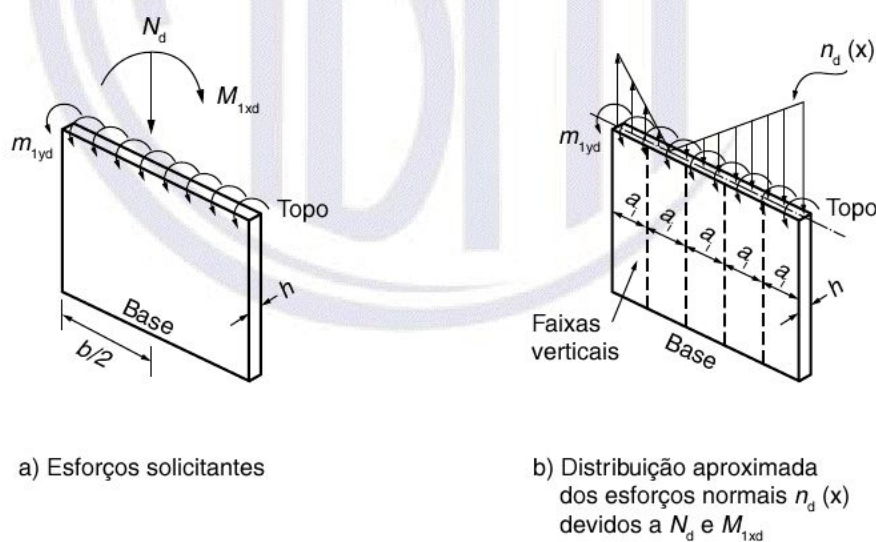


Figura 15.5 – Avaliação aproximada do efeito de 2ª ordem localizado

O efeito localizado de 2ª ordem em torno da menor dimensão de cada faixa i é assimilado ao efeito local de 2ª ordem de um pilar isolado equivalente a ela, não sendo necessário adotar valores de α_b superiores a 0,6 nesta análise, quando $M_{yid} < M_{1d,\text{mín}}$.

ABNT NBR 6118:2014

15.10 Instabilidade lateral de vigas

A segurança à instabilidade lateral de vigas deve ser garantida através de procedimentos apropriados.

Como procedimento aproximado pode-se adotar, para vigas de concreto, com armaduras passivas ou ativas, sujeitas à flambagem lateral, as seguintes condições:

$$b \geq \ell_0 / 50$$

$$b \geq \beta_{fl} h$$

onde

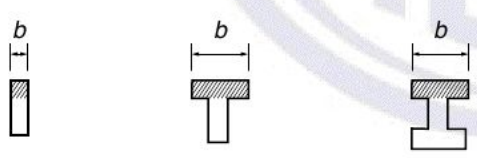
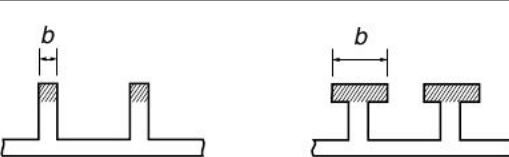

b é a largura da zona comprimida;

h é a altura total da viga;

ℓ_0 é o comprimento do flange comprimido, medido entre suportes que garantam o contra-ventamento lateral;

β_{fl} é o coeficiente que depende da forma da viga (ver Tabela 15.1).

Tabela 15.1 – Valores de β_{fl}

Tipologia da viga	Valores de β_{fl}
	0,40
	0,20
onde  Zona comprimida	

16 Princípios gerais de dimensionamento, verificação e detalhamento

16.1 Objetivo

O objetivo dessas três etapas (dimensionamento, verificação e detalhamento), que se desenvolvem logo após a análise estrutural, é garantir segurança, em relação aos estados-limites últimos (ELU) e de serviço (ELS), das estruturas como um todo e de cada uma de suas partes.

Essa segurança exige que sejam respeitadas condições analíticas do tipo:

$$S_d \leq R_d$$

onde se impõe que as solicitações de cálculo sejam inferiores às resistências de cálculo para todos os estados-limites considerados importantes para a estrutura em questão.

Essa segurança exige ainda que sejam respeitadas regras construtivas.

Além de um arranjo estrutural que garanta segurança ao conjunto, devem ser aplicadas regras como as de dimensões mínimas para a definição das fôrmas, bem como as regras de detalhamento das armaduras.

16.2 Princípios gerais

16.2.1 Generalidades

Essas três etapas do projeto se norteiam pelos princípios gerais estabelecidos em 16.2.2 a 16.2.4.

16.2.2 Visão global e local

Essas três etapas devem estar sempre apoiadas em uma visão global da estrutura, mesmo quando se detalha um único nó (região de ligação entre dois elementos estruturais).

Esse nó deve fazer a sua parte para a segurança do conjunto.

Por outro lado, o detalhamento de um elemento particular deve levar em conta que o seu desempenho depende de aspectos locais que não foram levados em conta na análise global.

Esse é o caso da verificação da flecha de uma viga, que deve se levar em conta rigidez menor que a média da estrutura, bem como a perda de rigidez com a fissuração.

Esse é o caso ainda, quando se verifica o ELU do lance de um pilar, de se levar em conta erros locais de construção e efeitos locais de 2ª ordem, que não foram considerados na análise global.

16.2.3 Segurança em relação aos ELU

Quando se dimensiona ou se verifica uma estrutura, é preciso ter em mente que o que se está verificando efetivamente são seções de elementos.

É a segurança dessas seções que pode, usualmente, ser expressa analiticamente.

É fundamental que essa segurança seja estendida ao restante dos elementos através de um detalhamento adequado. O detalhamento adequado permite costurar partes de um mesmo elemento, bem como elementos que cheguem no mesmo nó.

Existem dois tipos de regras de detalhamento: aquelas de elementos como lajes, vigas, pilares etc., e aquelas para regiões especiais onde existam singularidades geométricas ou estáticas.

Em relação aos ELU, além de se garantir a segurança adequada, isto é, uma probabilidade suficientemente pequena de ruína, é necessário garantir uma boa ductilidade, de forma que uma eventual ruína ocorra de forma suficientemente avisada, alertando os usuários.

ABNT NBR 6118:2014

16.2.4 Segurança em relação aos ELS (desempenho em serviço)

Na verificação da segurança em relação aos ELS, devem ser satisfeitas também, analogamente, expressões analíticas de segurança e regras construtivas.

Os modelos a serem usados nessa verificação de ELS são diferentes daqueles usados nos ELU. Além de suportarem cargas menores (de serviço), têm rigidez diferente, usualmente maior.

Para garantir o bom desempenho de uma estrutura em serviço, deve-se, usualmente, respeitar limitações de flechas, de abertura de fissuras ou de vibrações, mas também é possível que seja importante pensar na estanqueidade, no conforto térmico ou acústico etc.

16.3 Critérios de projeto

Baseando-se nesses princípios gerais, esta Norma estabelece critérios de projeto a serem respeitados no dimensionamento e detalhamento de cada um dos elementos estruturais e das conexões que viabilizam a construção da estrutura como um todo.

De forma a facilitar a aplicação em projeto, esses critérios foram organizados em seções.

Na Seção 17, relativa ao dimensionamento e à verificação de elementos lineares, encontram-se critérios tanto de ELU quanto ELS, considerando tanto solicitações normais (forças normais e momentos fletores) quanto solicitações tangenciais (forças cortantes e torção).

Deve-se observar que esses critérios são fornecidos para o concreto estrutural, indo desde o concreto armado até o concreto protendido.

Deve-se observar, também, que não se aceita o dimensionamento de pilares para carga centrada.

Essa Seção também estabelece critérios mínimos de ductilidade, incluindo as armaduras mínimas.

Na Seção 18, relativa ao detalhamento de elementos lineares, são fornecidos os critérios mínimos para o detalhamento dos elementos dimensionados conforme a Seção 17.

Estão incluídos critérios para o detalhamento das armaduras passivas longitudinais e transversais, bem como das armaduras de protensão.

Na Seção 19, relativa ao dimensionamento e à verificação de lajes, encontram-se critérios para ELU e ELS, sejam elas armadas ou protendidas.

Esses critérios cobrem tanto as solicitações normais quanto as tangenciais, incluindo a punção.

Como se exige na Seção 17, o dimensionamento de pilares sempre com carga excêntrica, quando não oblíqua, o dimensionamento à punção, na Seção 19, cobre os casos correspondentes de punção excêntrica.

Só em casos particulares deve ser verificada a punção como centrada.

Na Seção 20, relativa ao detalhamento de lajes, estão reunidos os critérios mínimos para o detalhamento desses elementos estruturais, dimensionados conforme a Seção 19, sejam lajes armadas ou protendidas.

Na Seção 21, relativa a regiões especiais, encontram-se critérios para verificação das regiões de singularidade, seja geométrica ou estática.

Muitas vezes esses critérios estabelecem apenas exigências qualitativas a serem respeitadas nessas regiões.

A Seção 22, relativa a elementos especiais, estabelece a conceituação dos elementos especiais mais comuns.

Na Seção 23, relativa a ações dinâmicas e fadiga, encontram-se critérios para avaliar os danos gerados nas estruturas por ações cíclicas, a serem considerados na verificação de ELS, e ainda critérios para verificação do ELU de fadiga.

É abordada a verificação da fadiga das armaduras, tanto de flexão como de cisalhamento, bem como a fadiga do concreto, seja à compressão (na flexão ou na força cortante) ou à tração, especialmente no cálculo da parcela de força cortante suportada apenas pelo concreto, sem armadura, V_c .

A Seção 24, relativa a concreto simples, define os elementos estruturais que podem ser executados em concreto simples e estabelece os critérios a serem respeitados na sua verificação.

16.4 Durabilidade

Para que a segurança verificada conforme descrito em 16.2.3 e 16.2.4 subsista ao longo de toda a vida útil prevista para a estrutura, é fundamental que sejam respeitadas exigências de durabilidade que limitem a deterioração da estrutura provocada pela agressão do meio ambiente em que está inserida (ver Seções 6 e 7).

16.5 Caso de cargas cíclicas

No caso particular de cargas cíclicas significativas, como acontece nas pontes e nos viadutos em geral, e também nas vigas de rolamento de pontes rolantes, deve-se dar especial atenção aos efeitos deletérios gerados por essas cargas.

Na verificação dos ELS, deve-se levar em conta que as cargas cíclicas provocam uma maior microfissuração do concreto, tornando os elementos estruturais mais deformáveis.

Na verificação dos ELU, é necessário verificar o ELU de fadiga.

O efeito deletério das cargas cíclicas não só torna os elementos estruturais mais deformáveis, isto é, relativamente danificados, mas também pode ampliar esse dano, provocando ruptura por fadiga. A Seção 23 trata dessas duas questões.

17 Dimensionamento e verificação de elementos lineares

17.1 Simbologia específica desta seção

De forma a simplificar a compreensão e, portanto, a aplicação dos conceitos estabelecidos nesta Seção, os símbolos mais utilizados, ou que poderiam gerar dúvidas, encontram-se a seguir definidos.

ABNT NBR 6118:2014

A simbologia apresentada nesta Seção segue a mesma orientação estabelecida na Seção 4. Dessa forma, os símbolos subscritos têm o mesmo significado que os apresentados em 4.3.

a_ℓ – deslocamento do diagrama de momentos fletores, paralelo ao eixo da peça

b_w – largura da alma de uma viga

c_1 – distância entre o eixo da armadura longitudinal do canto e a face lateral do elemento estrutural

d' – distância entre o eixo da armadura de compressão e a face mais próxima do elemento

h_e – espessura de parede real para seções vazadas ou equivalente para seções cheias (estudadas como seções vazadas equivalentes)

s – espaçamento entre eixos dos estribos, medido segundo o eixo longitudinal da peça

u_e – perímetro de A_e

A – área da seção cheia

A_{g0} – área da seção transversal do número total de ramos de um estribo perpendicular ao eixo da peça, contidos na parede equivalente

$A_{c,alma}$ – área da seção transversal de alma

A_{cri} – área de concreto de envolvimento de barra ϕ_i da armadura

A_e – área limitada pela linha média da parede da seção vazada, real ou equivalente, incluindo a parte vazada

A_p – área da seção transversal do cabo resultante

$A_{s\ell}$ – soma das áreas das seções das barras longitudinais de torção

A_{sw} – área da seção transversal dos estribos de força cortante

F_{Sd} – força de tração de cálculo na armadura

I_{II} – momento de inércia da seção fissurada de concreto no estágio II

I_c – momento de inércia da seção bruta de concreto

M_0 – valor do momento fletor que anula a tensão normal de compressão na borda da seção, provocada pelas forças normais de diversas origens, concomitantes com V_{Sd} (ver 17.4.2.2)

$M_{d,min}$ – momento fletor de cálculo mínimo que permite calcular a armadura mínima de tração (passiva ou ativa)

$M_{Sd,eq}$ – momento fletor solicitante de cálculo equivalente

$N_{Sd,eq}$ – força normal solicitante de cálculo equivalente

T_{Rd} – momento resistente de cálculo à torção

T_{Rd2} – momento resistente de cálculo à torção, que representa o limite de resistência das diagonais comprimidas de concreto

T_{Rd3} – momento resistente de cálculo à torção, que representa o limite para a parcela resistida pelos estribos normais ao eixo da peça

T_{Rd4} – momento resistente de cálculo à torção, que representa o limite para a parcela resistida pelas barras longitudinais

T_{Sd} – momento torçor solicitante de cálculo

T_{Sdi} – parcela de T_{Sd} a ser resistida por cada retângulo constituinte da seção composta por retângulos

V_c – parcela de força cortante resistida por mecanismos complementares ao modelo em treliça

V_{c0} – valor de referência para V_c , quando $\theta = 45^\circ$

V_{c1} – valor de referência para V_c , quando $30^\circ \leq \theta \leq 45^\circ$

V_{Rd} – força cortante resistente de cálculo

V_{Rd1} – força cortante resistente de cálculo, relativa a elementos sem armadura para força cortante

V_{Rd2} – força cortante resistente de cálculo, relativa à ruína das diagonais comprimidas de concreto

V_{Rd3} – força cortante resistente de cálculo, relativa à ruína por tração diagonal

V_{Sd} – força cortante solicitante de cálculo

V_{sw} – parcela de força cortante resistida pela armadura transversal

α – expoente definido em 17.2.5 e fator definido em 17.3.1

α_e – relação entre os módulos de elasticidade do aço e do concreto

α_c – parâmetro de redução da resistência do concreto na compressão

λ – relação entre a profundidade y do diagrama retangular de compressão equivalente e a profundidade efetiva x da linha neutra

θ – ângulo de inclinação das diagonais de compressão em relação ao eixo longitudinal do elemento estrutural

ρ_ℓ – taxa geométrica de armadura longitudinal aderente, a uma distância $2d$ da face do apoio, considerando as barras do vão efetivamente ancoradas no apoio

ρ_{\min} – taxa geométrica mínima de armadura longitudinal de vigas e pilares ($A_{s,\min}/A_c$)

ρ_{sw} – taxa geométrica de armadura transversal

ABNT NBR 6118:2014

ρ' – taxa geométrica da armadura longitudinal de compressão

σ_{si} – tensão de tração no centro de gravidade da armadura considerada, calculada no estágio II

$\Delta\sigma_p$ – variação da tensão no aço de protensão entre t_0 e t

τ_{Td} – tensão de cisalhamento de torção de cálculo

ω_{\min} – taxa mecânica mínima de armadura longitudinal de flexão para vigas $\left(\omega_{\min} = \frac{A_s \min f_{yd}}{A_c f_{cd}}\right)$

17.2 Elementos lineares sujeitos a solicitações normais - Estado-limite último**17.2.1 Introdução**

Esta Seção estabelece critérios para a determinação dos esforços resistentes das seções de vigas, pilares e tirantes, submetidas a força normal e momentos fletores.

O dimensionamento das armaduras longitudinais deve conduzir a um conjunto de esforços resistentes (N_{Rd} , M_{Rd}) que constituam envoltória dos esforços solicitantes (N_{Sd} , M_{Sd}) determinados na análise estrutural (ver Seções 14 e 15).

Para o cálculo dos esforços resistentes de vigas T ou L, podem ser adotados os valores de mesa colaborante definidos em 14.6.2.2.

17.2.2 Hipóteses básicas

Na análise dos esforços resistentes de uma seção de viga ou pilar, devem ser consideradas as seguintes hipóteses básicas:

- a) as seções transversais se mantêm planas após a deformação;
- b) a deformação das barras passivas aderentes ou o acréscimo de deformação das barras ativas aderentes em tração ou compressão deve ser a(o) mesma(o) do concreto em seu entorno;
- c) para armaduras ativas não aderentes, na falta de valores experimentais e de análises não lineares adequadas, os valores do acréscimo das tensões para estruturas usuais de edifícios estão apresentados a seguir, devendo ainda ser divididos pelos devidos coeficientes de ponderação:

— para elementos com relação vão/altura útil igual ou menor que 35:

$$\Delta\sigma_p = 70 + f_{ck}/100\rho_p, \text{ em megapascal, não podendo ultrapassar 420 MPa}$$

— para elementos com relação vão/altura útil maior que 35:

$$\Delta\sigma_p = 70 + f_{ck}/300\rho_p, \text{ em megapascal, não podendo ultrapassar 210 MPa}$$

onde

$$\rho_p = \frac{A_p}{b_c d_p}$$

onde

- $\Delta\sigma_p$ e f_{ck} são dados em megapascal (MPa);
- ρ_p é a taxa geométrica da armadura ativa;
- b_c é a largura da mesa de compressão;
- d_p é a altura útil referida à armadura ativa;

- d) as tensões de tração no concreto, normais à seção transversal, devem ser desprezadas no ELU;
- e) a distribuição de tensões no concreto é feita de acordo com o diagrama parábola-retângulo, definido em 8.2.10.1, com tensão de pico igual a $0,85 f_{cd}$, com f_{cd} definido em 12.3.3. Esse diagrama pode ser substituído pelo retângulo de profundidade $y = \lambda x$, onde o valor do parâmetro λ pode ser tomado igual a:

- $\lambda = 0,8$, para $f_{ck} \leq 50$ MPa; ou
- $\lambda = 0,8 - (f_{ck} - 50)/400$, para $f_{ck} > 50$ MPa.

e onde a tensão constante atuante até a profundidade y pode ser tomada igual a:

- $\alpha_c f_{cd}$, no caso da largura da seção, medida paralelamente à linha neutra, não diminuir a partir desta para a borda comprimida;
- $0,9 \alpha_c f_{cd}$, no caso contrário.

sendo α_c definido como:

- para concretos de classes até C50, $\alpha_c = 0,85$
- para concretos de classes de C50 até C90, $\alpha_c = 0,85 \cdot [1,0 - (f_{ck} - 50) / 200]$

As diferenças de resultados obtidos com esses dois diagramas são pequenas e aceitáveis, sem necessidade de coeficiente de correção adicional.

- f) a tensão nas armaduras deve ser obtida a partir dos diagramas tensão-deformação, com valores de cálculo definidos em 8.3.6 e 8.4.5.
- g) o estado-limite último é caracterizado quando a distribuição das deformações na seção transversal pertencer a um dos domínios definidos na Figura 17.1, onde ϵ_{c2} e ϵ_{cu} são definidos em 8.2.10.1.

ABNT NBR 6118:2014

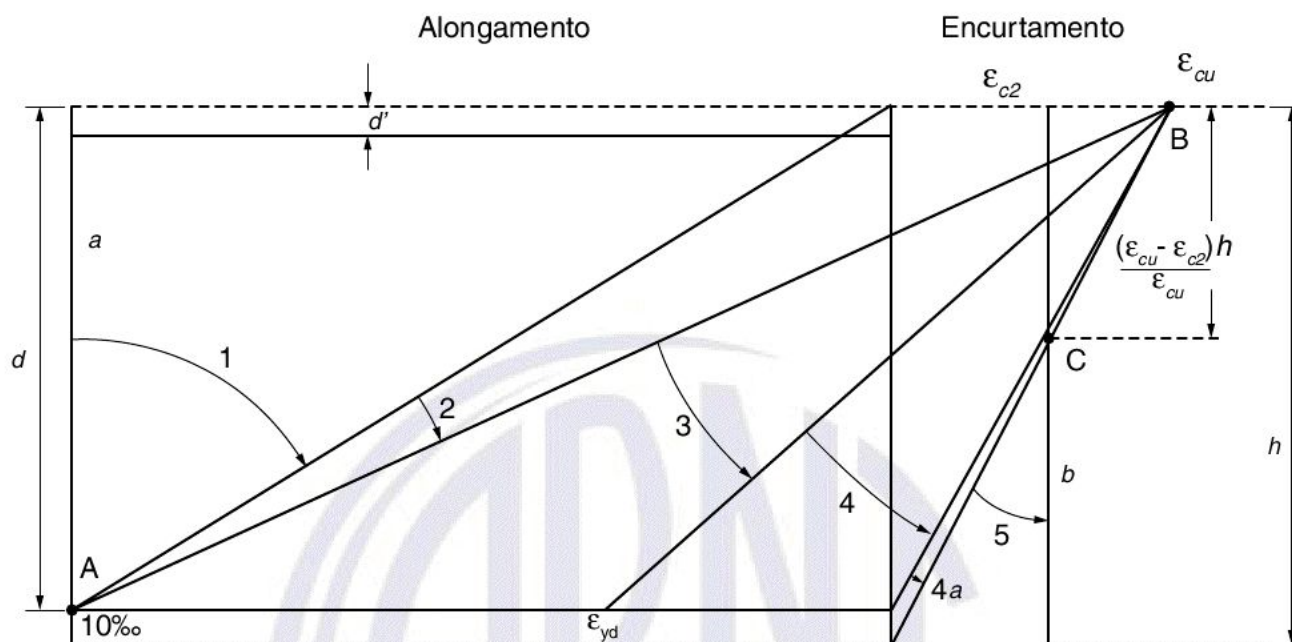


Figura 17.1 – Domínios de estado-limite último de uma seção transversal

Ruptura convencional por deformação plástica excessiva:

- reta *a*: tração uniforme;
- domínio 1: tração não uniforme, sem compressão;
- domínio 2: flexão simples ou composta sem ruptura à compressão do concreto ($\epsilon_c < \epsilon_{cu}$ e com o máximo alongamento permitido).

Ruptura convencional por encurtamento-limite do concreto:

- domínio 3: flexão simples (seção subarmada) ou composta com ruptura à compressão do concreto e com escoamento do aço ($\epsilon_s \geq \epsilon_{yd}$);
- domínio 4: flexão simples (seção superarmada) ou composta com ruptura à compressão do concreto e aço tracionado sem escoamento ($\epsilon_s < \epsilon_{yd}$);
- domínio 4a: flexão composta com armaduras comprimidas;
- domínio 5: compressão não uniforme, sem tração;
- reta *b*: compressão uniforme.

17.2.3 Dutilidade em vigas

Nas vigas é necessário garantir boas condições de dutilidade respeitando os limites da posição da linha neutra (x/d) dados em 14.6.4.3, sendo adotada, se necessário, armadura de compressão.

A introdução da armadura de compressão para garantir o atendimento de valores menores da posição da linha neutra (x), que estejam nos domínios 2 ou 3, não conduz a elementos estruturais com ruptura frágil. A ruptura frágil está associada a posições da linha neutra no domínio 4, com ou sem armadura de compressão.

17.2.4 Armaduras ativas e passivas

17.2.4.1 Generalidades

Os esforços nas armaduras podem ser considerados concentrados no centro de gravidade correspondente, se a distância deste centro de gravidade ao centro da armadura mais afastada, medida normalmente à linha neutra, for menor que 10 % de h .

As armaduras laterais de vigas podem ser consideradas no cálculo dos esforços resistentes, desde que estejam convenientemente ancoradas e emendadas.

17.2.4.2 Protensão

17.2.4.2.1 Generalidades

Na verificação do ELU devem ser considerados, além do efeito de outras ações, apenas os esforços solicitantes hiperestáticos de protensão. Os isostáticos de protensão não podem ser incluídos.

A consideração das armaduras ativas nos esforços resistentes deve ser feita a partir dos diagramas tensão-deformação especificados em 8.4.5 e da consideração dos pré-alongamentos delas.

Esses pré-alongamentos devem ser calculados com base nas tensões iniciais de protensão com valores de cálculo (ver 11.7.1) e com a consideração de perdas na idade t em exame (ver 9.6.3).

17.2.4.3 Estado-limite último no ato da protensão

17.2.4.3.1 Generalidades

Além das hipóteses básicas apresentadas em 17.2.3, devem ainda ser respeitadas as seguintes hipóteses suplementares:

- considera-se resistência característica do concreto f_{ckj} aquela correspondente à idade fictícia j (em dias), no ato da protensão, sendo que a resistência de f_{ckj} deve ser claramente especificada no projeto;
- para esta verificação, admitem-se os seguintes valores para os coeficientes de ponderação, com as cargas que efetivamente atuarem nessa ocasião:

$$\gamma_c = 1,2;$$

$$\gamma_s = 1,15;$$

$$\gamma_p = 1,0 \text{ na pré-tração};$$

$$\gamma_p = 1,1 \text{ na pós-tração};$$

$$\gamma_f = 1,0 \text{ para as ações desfavoráveis};$$

$$\gamma_f = 0,9 \text{ para as ações favoráveis}.$$

ABNT NBR 6118:2014

17.2.4.3.2 Verificação simplificada

Admite-se que a segurança em relação ao estado-limite último no ato de protensão seja verificada no estágio I (concreto não fissurado e comportamento elástico linear dos materiais), desde que as seguintes condições sejam satisfeitas:

- a) a tensão máxima de compressão na seção de concreto, obtida através das solicitações ponderadas de $\gamma_p = 1,1$ e $\gamma_f = 1,0$, não pode ultrapassar 70 % da resistência característica f_{ckj} prevista para a idade de aplicação da protensão [(17.2.4.3.1-a)];
- b) a tensão máxima de tração do concreto não pode ultrapassar 1,2 vez a resistência à tração f_{ctm} correspondente ao valor f_{ckj} especificado;
- c) quando nas seções transversais existirem tensões de tração, deve haver armadura de tração calculada no estágio II. Para efeitos de cálculo, nessa fase da construção, a força nessa armadura pode ser considerada igual à resultante das tensões de tração no concreto no estágio I. Essa força não pode provocar, na armadura correspondente, acréscimos de tensão superiores a 150 MPa no caso de fios ou barras lisas e a 250 MPa em barras nervuradas.

17.2.5 Processo aproximado para o dimensionamento à flexão composta oblíqua

Nas situações de flexão oblíqua, simples ou composta, pode ser adotada a aproximação dada pela expressão de interação:

$$\left[\frac{M_{Rd,x}}{M_{Rd,xx}} \right]^\alpha + \left[\frac{M_{Rd,y}}{M_{Rd,yy}} \right]^\alpha = 1$$

onde

$M_{Rd,x}$ e $M_{Rd,y}$ são as componentes do momento resistente de cálculo em flexão oblíqua composta, segundo os dois eixos principais de inércia x e y, da seção bruta, com um esforço normal resistente de cálculo N_{Rd} igual à normal solicitante N_{Sd} . Esses são os valores que se deseja obter;

$M_{Rd,xx}$ e $M_{Rd,yy}$ são os momentos resistentes de cálculo segundo cada um dos referidos eixos em flexão composta normal, com o mesmo valor de N_{Rd} . Esses valores são calculados a partir do arranjo e da quantidade de armadura em estudo;

α é um expoente cujo valor depende de vários fatores, entre eles o valor da força normal, a forma da seção, o arranjo da armadura e de suas porcentagens. Em geral pode ser adotado $\alpha = 1$, a favor da segurança. No caso de seções retangulares, pode-se adotar $\alpha = 1,2$.

17.3 Elementos lineares sujeitos a solicitações normais – Estados-limites de serviço

17.3.1 Generalidades

Nos estados-limites de serviço as estruturas trabalham parcialmente no estágio I e parcialmente no estágio II. A separação entre esses dois comportamentos é definida pelo momento de fissuração. Esse momento pode ser calculado pela seguinte expressão aproximada:

$$M_r = \frac{\alpha f_{ct} l_c}{y_t}$$

sendo

$\alpha = 1,2$ para seções T ou duplo T;

$\alpha = 1,3$ para seções I ou T invertido;

$\alpha = 1,5$ para seções retangulares;

onde

α é o fator que correlaciona aproximadamente a resistência à tração na flexão com a resistência à tração direta;

y_t é a distância do centro de gravidade da seção à fibra mais tracionada;

I_c é o momento de inércia da seção bruta de concreto;

f_{ct} é a resistência à tração direta do concreto, conforme 8.2.5, com o quantil apropriado a cada verificação particular. Para determinação do momento de fissuração, deve ser usado o $f_{ctk,inf}$ no estado-limite de formação de fissuras e o $f_{ct,m}$ no estado-limite de deformação excessiva (ver 8.2.5).

No caso da utilização de armaduras ativas, deve ser considerado o efeito da protensão no cálculo do momento de fissuração.

17.3.2 Estado-limite de deformação

A verificação dos valores-limites estabelecidos na Tabela 13.3 para a deformação da estrutura, mais propriamente rotações e deslocamentos em elementos estruturais lineares, analisados isoladamente e submetidos à combinação de ações conforme a Seção 11, deve ser realizada através de modelos que considerem a rigidez efetiva das seções do elemento estrutural, ou seja, que levem em consideração a presença da armadura, a existência de fissuras no concreto ao longo dessa armadura e as deformações diferidas no tempo.

A deformação real da estrutura depende também do processo construtivo, assim como das propriedades dos materiais (principalmente do módulo de elasticidade e da resistência à tração) no momento de sua efetiva solicitação. Em face da grande variabilidade dos parâmetros citados, existe uma grande variabilidade das deformações reais. Não se pode esperar, portanto, grande precisão nas previsões de deslocamentos dadas pelos processos analíticos prescritos.

17.3.2.1 Avaliação aproximada da flecha em vigas

O modelo de comportamento da estrutura pode admitir o concreto e o aço como materiais de comportamento elástico e linear, de modo que as seções ao longo do elemento estrutural possam ter as deformações específicas determinadas no estágio I, desde que os esforços não superem aqueles que dão início à fissuração, e no estágio II, em caso contrário.

Deve ser utilizado no cálculo o valor do módulo de elasticidade secante E_{CS} definido na Seção 8, sendo obrigatória a consideração do efeito da fluência.

ABNT NBR 6118:2014**17.3.2.1.1 Flecha imediata em vigas de concreto armado**

Para uma avaliação aproximada da flecha imediata em vigas, pode-se utilizar a expressão de rigidez equivalente dada a seguir:

$$(EI)_{\text{eq,t0}} = E_{\text{cs}} \left\{ \left(\frac{M_r}{M_a} \right)^3 I_c + \left[1 - \left(\frac{M_r}{M_a} \right)^3 \right] I_{\text{II}} \right\} \leq E_{\text{cs}} I_c$$

onde

I_c é o momento de inércia da seção bruta de concreto;

I_{II} é o momento de inércia da seção fissurada de concreto no estágio II, calculado com $\alpha_e = \frac{E_s}{E_{\text{cs}}}$;

M_a é o momento fletor na seção crítica do vão considerado, ou seja, o momento máximo no vão para vigas biapoiadas ou contínuas e momento no apoio para balanços, para a combinação de ações considerada nessa avaliação;

M_r é o momento de fissuração do elemento estrutural, cujo valor deve ser reduzido à metade no caso de utilização de barras lisas;

E_{cs} é o módulo de elasticidade secante do concreto.

17.3.2.1.2 Cálculo da flecha diferida no tempo para vigas de concreto armado

A flecha adicional diferida, decorrente das cargas de longa duração em função da fluência, pode ser calculada de maneira aproximada pela multiplicação da flecha imediata pelo fator α_f dado pela expressão:

$$\alpha_f = \frac{\Delta\xi}{1 + 50\rho'}$$

onde

$$\rho' = \frac{A_s'}{bd}$$

ξ é um coeficiente função do tempo, que pode ser obtido diretamente na Tabela 17.1 ou ser calculado pelas expressões seguintes:

$$\Delta\xi = \xi(t) - \xi(t_0)$$

$$\xi(t) = 0,68 (0,996^t) t^{0,32} \text{ para } t \leq 70 \text{ meses}$$

$$\xi(t) = 2 \text{ para } t > 70 \text{ meses}$$

Tabela 17.1 – Valores do coeficiente ξ em função do tempo

Tempo (t) meses	0	0,5	1	2	3	4	5	10	20	40	≥ 70
Coeficiente $\xi(t)$	0	0,54	0,68	0,84	0,95	1,04	1,12	1,36	1,64	1,89	2

sendo:

t o tempo, em meses, quando se deseja o valor da flecha diferida;

t_0 a idade, em meses, relativa à data de aplicação da carga de longa duração. No caso de parcelas da carga de longa duração serem aplicadas em idades diferentes, pode-se tomar para t_0 o valor ponderado a seguir:

$$t_0 = \frac{\sum P_i t_{0i}}{\sum P_i}$$

onde

P_i representa as parcelas de carga;

t_{0i} é a idade em que se aplicou cada parcela P_i , expressa em meses.

O valor da flecha total deve ser obtido multiplicando a flecha imediata por $(1 + \alpha_f)$.

17.3.2.1.3 Flecha em vigas com armaduras ativas

Nos elementos estruturais com armaduras ativas, é suficiente considerar $(EI)_{eq} = E_{cs}I_c$, desde que não seja ultrapassado o estado-limite de formação de fissuras. Caso contrário, a expressão completa de 17.3.2.1.1 pode ser aplicada, desde que I_{II} , M_r e M_a sejam calculados considerando o elemento estrutural de concreto submetido à combinação de ações escolhida, acrescida da protensão representada como ação externa equivalente (gerando força normal e momento fletor) (ver 11.3.3.5).

Para consideração da deformação diferida no tempo, basta multiplicar a parcela permanente da flecha imediata acima referida por $(1 + \varphi)$, onde φ é o coeficiente de fluência (ver 8.2.11).

17.3.3 Estado-limite de fissuração

17.3.3.1 Generalidades

Esta Seção define os critérios para a verificação dos valores-limites estabelecidos em 13.4 para a abertura de fissuras nos elementos estruturais lineares, analisados isoladamente e submetidos à combinação de ações conforme a Seção 11.

17.3.3.2 Controle da fissuração através da limitação da abertura estimada das fissuras

O valor da abertura das fissuras pode sofrer a influência de restrições às variações volumétricas da estrutura, difíceis de serem consideradas nessa avaliação de forma suficientemente precisa. Além disso, essa abertura sofre também a influência das condições de execução da estrutura.

ABNT NBR 6118:2014

Por essas razões, os critérios apresentados a seguir devem ser encarados como avaliações aceitáveis do comportamento geral do elemento, mas não garantem avaliação precisa da abertura de uma fissura específica.

Para cada elemento ou grupo de elementos das armaduras passiva e ativa aderente (excluindo-se os cabos protendidos que estejam dentro de bainhas), que controlam a fissuração do elemento estrutural, deve ser considerada uma área A_{cr} do concreto de envolvimento, constituída por um retângulo cujos lados não distem mais de $7,5 \phi$ do eixo da barra da armadura (ver Figura 17.3).

NOTA É conveniente que toda a armadura de pele ϕ_i da viga, na sua zona tracionada, limite a abertura de fissuras na região A_{cri} correspondente, e que seja mantido um espaçamento menor ou igual a 15ϕ .

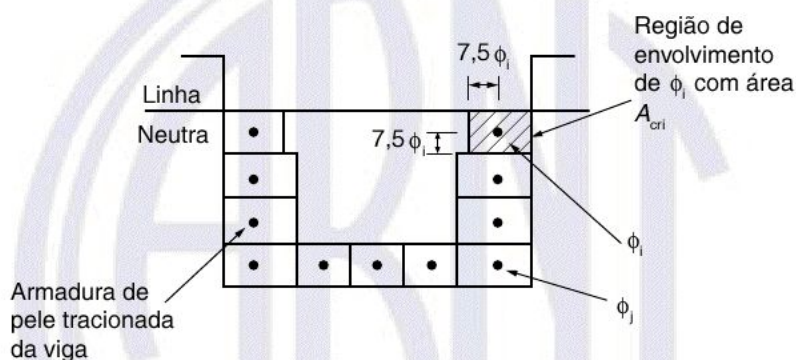


Figura 17.3 – Concreto de envolvimento da armadura

O valor característico da abertura de fissuras, w_k , determinado para cada parte da região de envolvimento, é o menor entre os obtidos pelas expressões a seguir:

$$w_k = \frac{\phi_i}{12,5\eta_1} \frac{\sigma_{si}}{E_{si}} \frac{3\sigma_{si}}{f_{ctm}}$$

$$w_k = \frac{\phi_i}{12,5\eta_1} \frac{\sigma_{si}}{E_{si}} \left(\frac{4}{\rho_{ri}} + 45 \right)$$

onde

- σ_{si} , ϕ_i , E_{si} , ρ_{ri} são definidos para cada área de envolvimento em exame;
- A_{cri} é a área da região de envolvimento protegida pela barra ϕ_i ;
- E_{si} é o módulo de elasticidade do aço da barra considerada, de diâmetro ϕ_i ;
- ϕ_i é o diâmetro da barra que protege a região de envolvimento considerada;
- ρ_{ri} é a taxa de armadura passiva ou ativa aderente (que não esteja dentro de bainha) em relação à área da região de envolvimento (A_{cri});
- σ_{si} é a tensão de tração no centro de gravidade da armadura considerada, calculada no estágio II.

Nos elementos estruturais com protensão, σ_{sj} é o acréscimo de tensão, no centro de gravidade da armadura, entre o estado-limite de descompressão e o carregamento considerado. Deve ser calculado no estágio II, considerando toda a armadura ativa, inclusive aquela dentro de bainhas.

O cálculo no estágio II (que admite comportamento linear dos materiais e despreza a resistência à tração do concreto) pode ser feito considerando a relação α_e entre os módulos de elasticidade do aço e do concreto igual a 15.

η_1 é o coeficiente de conformação superficial da armadura considerada, dado em 9.3.2.1 para a passiva e substituído por η_{p1} para a ativa, conforme 9.3.2.2.

Nas vigas usuais, com altura menor que 1,2 m, pode-se considerar atendida a condição de abertura de fissuras em toda a pele tracionada, se a abertura de fissuras calculada na região das barras mais tracionadas for verificada e se existir uma armadura lateral que atenda ao descrito em 17.3.5.2.3.

17.3.3.3 Controle da fissuração sem a verificação da abertura de fissuras

Para dispensar a avaliação da grandeza da abertura de fissuras e atender ao estado-limite de fissuração (para aberturas máximas esperadas da ordem de 0,3 mm em concreto armado e 0,2 mm em concreto com armaduras ativas), um elemento estrutural deve ser dimensionado respeitando as restrições da Tabela 17.2 quanto ao diâmetro máximo ($\phi_{m\acute{a}x}$) e ao espaçamento máximo ($s_{m\acute{a}x}$) das armaduras passivas, bem como as exigências de cobrimento (Seção 7) e de armadura mínima (ver 17.3.5.2). A tensão σ_{sj} deve ser determinada no estágio II.

Tabela 17.2 – Valores máximos de diâmetro e espaçamento, com barras de alta aderência

Tensão na barra	Valores máximos			
	Concreto sem armaduras ativas		Concreto com armaduras ativas	
σ_{sj} ou $\Delta\sigma_{pi}$ MPa	$\phi_{m\acute{a}x}$ mm	$s_{m\acute{a}x}$ cm	$\phi_{m\acute{a}x}$ mm	$s_{m\acute{a}x}$ cm
160	32	30	25	20
200	25	25	16	15
240	20	20	12,5	10
280	16	15	8	5
320	12,5	10	6	-
360	10	5	-	-
400	8	-	-	-

$\Delta\sigma_{pi}$ é o acréscimo de tensão na armadura protendida aderente entre a total obtida no estágio II e a de protensão após as perdas.

17.3.4 Estado-limite de descompressão e de formação de fissuras

Nos elementos estruturais onde se utilizam armaduras de protensão, pode ser necessária a verificação da segurança em relação aos estados-limites de descompressão e de formação de fissuras.

ABNT NBR 6118:2014

Essa verificação pode ser feita calculando-se a máxima tensão de tração do concreto no estágio I (concreto não fissurado e comportamento elástico linear dos materiais).

17.3.5 Armaduras longitudinais máximas e mínimas**17.3.5.1 Princípios básicos**

A ruptura frágil das seções transversais, quando da formação da primeira fissura, deve ser evitada considerando-se, para o cálculo das armaduras, um momento mínimo dado pelo valor correspondente ao que produziria a ruptura da seção de concreto simples, supondo que a resistência à tração do concreto seja dada por $f_{ctk,sup}$, devendo também obedecer às condições relativas ao controle da abertura de fissuras dadas em 17.3.3.

A especificação de valores máximos para as armaduras decorre da necessidade de se assegurar condições de utilidade e de se respeitar o campo de validade dos ensaios que deram origem às prescrições de funcionamento do conjunto aço-concreto.

17.3.5.2 Valores-limites para armaduras longitudinais de vigas**17.3.5.2.1 Armadura de tração**

A armadura mínima de tração, em elementos estruturais armados ou protendidos deve ser determinada pelo dimensionamento da seção a um momento fletor mínimo dado pela expressão a seguir, respeitada a taxa mínima absoluta de 0,15 %:

$$M_{d,min} = 0,8W_0 f_{ctk,sup}$$

onde

W_0 é o módulo de resistência da seção transversal bruta de concreto, relativo à fibra mais tracionada;

$f_{ctk,sup}$ é a resistência característica superior do concreto à tração (ver 8.2.5).

Alternativamente, a armadura mínima pode ser considerada atendida se forem respeitadas as taxas mínimas de armadura da Tabela 17.3.

Tabela 17.3 –Taxas mínimas de armadura de flexão para vigas

Forma da seção	Valores de $\rho_{mín}^a$ ($A_{s,min}/A_c$) %														
	20	25	30	35	40	45	50	55	60	65	70	75	80	85	90
Retangular	0,150	0,150	0,150	0,164	0,179	0,194	0,208	0,211	0,219	0,226	0,233	0,239	0,245	0,251	0,256

^a Os valores de $\rho_{mín}$ estabelecidos nesta Tabela pressupõem o uso de aço CA-50, $d/h = 0,8$ e $\gamma_c = 1,4$ e $\gamma_s = 1,15$. Caso esses fatores sejam diferentes, $\rho_{mín}$ deve ser recalculado.

Em elementos estruturais, exceto elementos em balanço, cujas armaduras sejam calculadas com um momento fletor igual ou maior ao dobro de M_d , não é necessário atender à armadura mínima. Neste caso, a determinação dos esforços solicitantes deve considerar de forma rigorosa todas as combinações possíveis de carregamento, assim como os efeitos de temperatura, deformações diferidas e recalques de apoio. Deve-se ter ainda especial cuidado com o diâmetro e espaçamento das armaduras de limitação de fissuração.

17.3.5.2.2 Valores mínimos para a armadura de tração sob deformações impostas

Em elementos estruturais onde o controle da fissuração seja imprescindível por razões de estanqueidade ou estéticas, na falta de um método mais rigoroso de avaliação dos esforços gerados pela restrição de deformações impostas e desde que sejam tomadas medidas tecnológicas que restrinjam esses esforços, a armadura mínima de tração para controle da fissuração pode ser calculada pela relação:

$$A_s = k k_c f_{ct,ef} A_{ct}/\sigma_s$$

onde

A_s é a área de armadura na zona tracionada;

A_{ct} é a área de concreto na zona tracionada;

σ_s é a tensão máxima permitida na armadura imediatamente após a formação da fissura. Um valor mais baixo que a resistência de escoamento pode ser necessário para satisfazer os limites de abertura de fissuras (ver Tabela 17.2);

$f_{ct,ef}$ é a resistência média à tração efetiva do concreto no instante em que se formam as primeiras fissuras. Em muitos casos – como aqueles em que as deformações preponderantes impostas resultam de dissipação do calor de hidratação – isso pode ocorrer em idade entre 1 dia e 5 dias após a moldagem, a depender das condições ambientes, da forma do elemento estrutural, da natureza das formas e do tipo de cimento utilizado. Valores de $f_{ct,ef}$ podem ser obtidos com auxílio das equações de 8.2.5, adotando a resistência do concreto à compressão na idade em que se supõe a ocorrência da fissuração. Quando essa idade não puder ser definida com valor confiável, recomenda-se adotar valor mínimo de resistência à tração igual a 3 MPa.

k é um coeficiente que considera os mecanismos de geração de tensões de tração:

a) no caso de deformações impostas intrínsecas:

— no caso geral de forma de seção: $k = 0,8$;

— em seções retangulares: $k = 0,8$ para $h \leq 0,3$ m

— $k = 0,5$ para $h \geq 0,8$ m

— interpolar linearmente os valores de k para valores de h entre 0,3 m e 0,8 m;

b) no caso de deformações impostas extrínsecas: $k = 1,0$.

k_c é um coeficiente que considera a natureza da distribuição de tensões na seção, imediatamente antes da fissuração, com os seguintes valores:

— $k_c = 1,0$ para tração pura;

ABNT NBR 6118:2014

- $k_c = 0,4$ para flexão simples;
- $k_c = 0,4$ para as nervuras de elementos estruturais protendidos ou sob flexão composta, em seções vazadas (celular ou caixão);
- $k_c = 0,8$ para a mesa tracionada de elementos estruturais protendidos ou sob flexão composta, em seções vazadas (celular ou caixão);
- o valor de k_c pode ser interpolado entre 0,4 (correspondente ao caso de flexão simples) e zero, quando a altura da zona tracionada, calculada no estágio II sob os esforços que conduzem ao início da fissuração, não exceder o menor dos dois valores: $h/2$ e 0,5 m.

17.3.5.2.3 Armadura de pele

A mínima armadura lateral deve ser 0,10 % $A_{c,alma}$ em cada face da alma da viga e composta por barras de CA-50 ou CA-60, com espaçamento não maior que 20 cm e devidamente ancorada nos apoios, respeitado o disposto em 17.3.3.2, não sendo necessária uma armadura superior a 5 cm²/m por face.

Em vigas com altura igual ou inferior a 60 cm, pode ser dispensada a utilização da armadura de pele.

As armaduras principais de tração e de compressão não podem ser computadas no cálculo da armadura de pele.

17.3.5.2.4 Armaduras de tração e de compressão

A soma das armaduras de tração e de compressão ($A_s + A_s'$) não pode ter valor maior que 4 % A_c , calculada na região fora da zona de emendas, devendo ser garantidas as condições de ductilidade requeridas em 14.6.4.3.

17.3.5.3 Valores-limites para armaduras longitudinais de pilares**17.3.5.3.1 Valores mínimos**

A armadura longitudinal mínima deve ser:

$$A_{s,min} = (0,15 N_d / f_{yd}) \geq 0,004 A_c$$

17.3.5.3.2 Valores máximos

$$A_{s,máx} = 0,08 A_c$$

A máxima armadura permitida em pilares deve considerar inclusive a sobreposição de armadura existente em regiões de emenda, devendo ser também respeitado o disposto em 18.4.2.2.

17.4 Elementos lineares sujeitos à força cortante - Estado-limite último**17.4.1 Hipóteses básicas**

As prescrições a seguir aplicam-se a elementos lineares armados ou protendidos, submetidos a forças cortantes, eventualmente combinadas com outros esforços solicitantes.

Não se aplicam a elementos de volume, lajes, vigas-parede e consolos curtos, que são tratados em outras Seções desta Norma.

As condições fixadas por esta Norma para elementos lineares admitem dois modelos de cálculo que pressupõem a analogia com modelo em treliça, de banzos paralelos, associado a mecanismos resistentes complementares desenvolvidos no interior do elemento estrutural e traduzidos por uma componente adicional V_C .

17.4.1.1 Condições gerais

17.4.1.1.1 Todos os elementos lineares submetidos a força cortante, com exceção dos casos indicados em 17.4.1.1.2, devem conter armadura transversal mínima constituída por estribos, com taxa geométrica:

$$\rho_{sw} = \frac{A_{sw}}{b_w s \operatorname{sen} \alpha} \geq 0,2 \frac{f_{ct,m}}{f_{ywk}}$$

onde

A_{sw} é a área da seção transversal dos estribos;

s é o espaçamento dos estribos, medido segundo o eixo longitudinal do elemento estrutural;

α é a inclinação dos estribos em relação ao eixo longitudinal do elemento estrutural;

b_w é a largura média da alma, medida ao longo da altura útil da seção, respeitada a restrição indicada em 17.4.1.1.2;

f_{ywk} é a resistência característica ao escoamento do aço da armadura transversal;

$f_{ct,m}$ é dado em 8.2.5.

17.4.1.1.2 São exceção ao descrito em 17.4.1.1.1:

- os elementos estruturais lineares com $b_w > 5 d$ (em que d é a altura útil da seção), caso que deve ser tratado como laje (ver 19.4);
- as nervuras de lajes nervuradas, descritas em 13.2.4.2-a) e b), que também podem ser verificadas como lajes. Nesse caso deve ser tomada como base a soma das larguras das nervuras no trecho considerado, podendo ser dispensada a armadura transversal, quando atendido o disposto em 19.4.1;
- os pilares e elementos lineares de fundação submetidos predominantemente à compressão, que atendam simultaneamente, na combinação mais desfavorável das ações em estado-limite último, calculada a seção em estágio I, às condições seguintes:
 - em nenhum ponto deve ser ultrapassada a tensão f_{ctk} ;
 - $V_{sd} \leq V_C$, sendo V_C definido em 17.4.2.2.

Nesse caso, a armadura transversal mínima é a definida na Seção 18.

ABNT NBR 6118:2014

17.4.1.1.3 A armadura transversal (A_{sw}) pode ser constituída por estribos (fechados na região de apoio das diagonais, envolvendo a armadura longitudinal) ou pela composição de estribos e barras dobradas; entretanto, quando forem utilizadas barras dobradas, estas não podem suportar mais do que 60 % do esforço total resistido pela armadura.

17.4.1.1.4 Podem ser utilizadas barras verticais soldadas combinadas com estribos fechados, mantida a proporção resistente estabelecida em 17.4.1.1.3, quando essas barras forem ancoradas de acordo com 9.4.6.2. Entretanto, quando essas barras não forem combinadas com estribos, na proporção indicada em 17.4.1.1.3, os elementos longitudinais soldados devem obrigatoriamente constituir a totalidade da armadura longitudinal de tração.

17.4.1.1.5 O ângulo de inclinação α das armaduras transversais em relação ao eixo longitudinal do elemento estrutural deve estar situado no intervalo $45^\circ \leq \alpha \leq 90^\circ$.

17.4.1.1.6 Os espaçamentos máximos e mínimos entre elementos da armadura devem atender às exigências da Seção 18.

17.4.1.2 Condições relativas aos esforços solicitantes**17.4.1.2.1 Cargas próximas aos apoios**

Para o cálculo da armadura transversal, no caso de apoio direto (se a carga e a reação de apoio forem aplicadas em faces opostas do elemento estrutural, comprimindo-o), valem as seguintes prescrições:

- no trecho entre o apoio e a seção situada à distância $d/2$ da face de apoio, a força cortante oriunda de carga distribuída pode ser considerada constante e igual à desta seção;
- a força cortante devida a uma carga concentrada aplicada a uma distância $a \leq 2d$ do eixo teórico do apoio pode, nesse trecho de comprimento a , ser reduzida, multiplicando-a por $a/(2d)$. Todavia, esta redução não se aplica às forças cortantes provenientes dos cabos inclinados de protensão.

As reduções indicadas nesta seção não se aplicam à verificação da resistência à compressão diagonal do concreto. No caso de apoios indiretos, essas reduções também não são permitidas.

17.4.1.2.2 Efeito da componente tangencial da força de protensão

No valor de V_{Sd} , deve ser considerado o efeito da projeção da força de protensão na sua direção, com o valor de cálculo correspondente ao tempo t considerado. Entretanto, quando esse efeito for favorável, a armadura longitudinal de tração junto à face tracionada por flexão deve satisfazer a condição:

$$A_p f_{pyd} + A_s f_{yd} \geq V_{Sd}$$

17.4.1.2.3 Elementos estruturais com altura variável

A força cortante que é resistida pela alma das vigas de altura variável pode ser avaliada por:

$$|V_{Sd}| - |V_{Sd,red}| = [|M_{Sd}/z| - |V_{Sd,red}|(\cotg \theta)/2] \text{tg } \beta_c + [|M_{Sd}/z| - |V_{Sd,red}|(\cotg \theta)/2] \text{tg } \beta_t$$

onde

$V_{Sd,red}$ é a força cortante reduzida, considerando o efeito de altura variável;

- β_c é o ângulo entre o banzo de compressão e o eixo longitudinal do elemento estrutural;
- β_t é o ângulo entre a armadura de tração e o eixo longitudinal do elemento estrutural;
- θ é o ângulo de inclinação das bielas de compressão consideradas no dimensionamento à força cortante;
- z é o braço de alavanca das forças resultantes internas.

Os sinais de β_c e β_t devem ser obtidos considerando o sentido das forças finais de compressão e de tração da flexão com a força cortante concomitante.

A expressão acima considera a redução da força de compressão na flexão quando existe força cortante concomitante.

17.4.2 Verificação do estado-limite último

17.4.2.1 Cálculo da resistência

A resistência do elemento estrutural, em uma determinada seção transversal, deve ser considerada satisfatória, quando verificadas simultaneamente as seguintes condições:

$$V_{Sd} \leq V_{Rd2}$$

$$V_{Sd} \leq V_{Rd3} = V_c + V_{sw}$$

onde

V_{Sd} é a força cortante solicitante de cálculo, na seção;

V_{Rd2} é a força cortante resistente de cálculo, relativa à ruína das diagonais comprimidas de concreto, de acordo com os modelos indicados em 17.4.2.2 ou 17.4.2.3;

$V_{Rd3} = V_c + V_{sw}$ é a força cortante resistente de cálculo, relativa à ruína por tração diagonal, onde V_c é a parcela de força cortante absorvida por mecanismos complementares ao da treliça e V_{sw} a parcela resistida pela armadura transversal, de acordo com os modelos indicados em 17.4.2.2 ou 17.4.2.3.

Na região dos apoios, os cálculos devem considerar as forças cortantes agentes nas respectivas faces, levando em conta as reduções prescritas em 17.4.1.2.1.

17.4.2.2 Modelo de cálculo I

O modelo I admite diagonais de compressão inclinadas de $\theta = 45^\circ$ em relação ao eixo longitudinal do elemento estrutural e admite ainda que a parcela complementar V_c tenha valor constante, independentemente de V_{Sd} .

a) verificação da compressão diagonal do concreto:

$$V_{Rd2} = 0,27 \alpha_{v2} f_{cd} b_w d$$

ABNT NBR 6118:2014

onde

$\alpha_{v2} = (1 - f_{ck} / 250)$ e f_{ck} , expresso em megapascal (MPa);

b) cálculo da armadura transversal:

$$V_{Rd3} = V_C + V_{SW}$$

onde

$$V_{SW} = (A_{SW} / s) 0,9 d f_{ywd} (\sin \alpha + \cos \alpha)$$

$V_C = 0$ nos elementos estruturais tracionados quando a linha neutra se situa fora da seção;

$V_C = V_{C0}$ na flexão simples e na flexo-tração com a linha neutra cortando a seção;

$V_C = V_{C0} (1 + M_0 / M_{Sd,máx}) \leq 2 V_{C0}$ na flexo-compressão

$$V_{C0} = 0,6 f_{ctd} b_w d$$

$$f_{ctd} = f_{ctk,inf} / \gamma_c$$

onde

b_w é a menor largura da seção, compreendida ao longo da altura útil d ; entretanto, no caso de elementos estruturais protendidos, quando existirem bainhas injetadas com diâmetro $\phi > b_w/8$, a largura resistente a considerar deve ser $(b_w - 1/2\Sigma\phi)$, na posição da alma em que essa diferença seja mais desfavorável, com exceção do nível que define o banzo tracionado da viga;

d é a altura útil da seção, igual à distância da borda comprimida ao centro de gravidade da armadura de tração; entretanto no caso de elementos estruturais protendidos com cabos distribuídos ao longo da altura, d não precisa ser tomado com valor menor que $0,8h$, desde que exista armadura junto à face tracionada, de forma a satisfazer o descrito em 17.4.1.2.2;

s é o espaçamento entre elementos da armadura transversal A_{SW} , medido segundo o eixo longitudinal do elemento estrutural;

f_{ywd} é a tensão na armadura transversal passiva, limitada ao valor f_{yd} no caso de estribos e a 70 % desse valor no caso de barras dobradas, não se tomando, para ambos os casos, valores superiores a 435 MPa; entretanto, no caso de armaduras transversais ativas, o acréscimo de tensão devida à força cortante não pode ultrapassar a diferença entre f_{pyd} e a tensão de protensão, nem ser superior a 435 MPa;

α é o ângulo de inclinação da armadura transversal em relação ao eixo longitudinal do elemento estrutural, podendo-se tomar $45^\circ \leq \alpha \leq 90^\circ$;

M_0 é o valor do momento fletor que anula a tensão normal de compressão na borda da seção (tracionada por $M_{d,máx}$), provocada pelas forças normais de diversas origens concomitantes com V_{Sd} , sendo essa tensão calculada com valores de γ_f e γ_p iguais a 1,0 e 0,9, respectivamente; os momentos correspondentes a essas forças normais não podem ser considerados no cálculo dessa tensão, pois são considerados em M_{Sd} ; devem ser considerados apenas os momentos isostáticos de protensão;

$M_{Sd,máx}$ é o momento fletor de cálculo máximo no trecho em análise, que pode ser tomado como o de maior valor no semitrampo considerado (para esse cálculo não se consideram os momentos isostáticos de protensão, apenas os hiperestáticos);

c) decalagem do diagrama de força no banzo tracionado:

Quando a armadura longitudinal de tração for determinada através do equilíbrio de esforços na seção normal ao eixo do elemento estrutural, os efeitos provocados pela fissuração oblíqua podem ser substituídos no cálculo pela decalagem do diagrama de força no banzo tracionado, dada pela expressão:

$$a_{\ell} = d \left[\frac{V_{Sd,máx}}{2(V_{Sd,máx} - V_c)} (1 + \cotg \alpha) - \cotg \alpha \right] \leq d$$

onde

$$a_{\ell} = d, \text{ para } |V_{Sd,máx}| \leq |V_c|$$

$$a_{\ell} \geq 0,5 d, \text{ no caso geral;}$$

$$a_{\ell} \geq 0,2 d, \text{ para estribos inclinados a } 45^\circ.$$

Essa decalagem pode ser substituída, aproximadamente, pela correspondente decalagem do diagrama de momentos fletores.

A decalagem do diagrama de força no banzo tracionado pode também ser obtida simplesmente empregando a força de tração, em cada seção, dada pela expressão:

$$F_{Sd,cor} = \left[\frac{M_{Sd}}{z} + |V_{Sd}| (\cotg \theta - \cotg \alpha) \frac{1}{2} \right] \leq \frac{M_{Sd,máx}}{z}$$

onde

$M_{Sd,máx}$ é o momento fletor de cálculo máximo no trecho em análise

17.4.2.3 Modelo de cálculo II

O modelo II admite diagonais de compressão inclinadas de θ em relação ao eixo longitudinal do elemento estrutural, com θ variável livremente entre 30° e 45° . Admite ainda que a parcela complementar V_c sofra redução com o aumento de V_{Sd} .

a) verificação da compressão diagonal do concreto:

$$V_{Rd2} = 0,54 \alpha_{v2} f_{cd} b_w d \sen^2 \theta (\cotg \alpha + \cotg \theta)$$

com: $\alpha_{v2} = (1 - f_{ck}/250)$ e f_{ck} , em megapascal.

b) cálculo da armadura transversal:

$$V_{Rd3} = V_c + V_{sw}$$

onde

$$V_{sw} = (A_{sw} / s) 0,9 d f_{ywd} (\cotg \alpha + \cotg \theta) \sen \alpha;$$

$V_c = 0$, em elementos estruturais tracionados quando a linha neutra se situa fora da seção;

ABNT NBR 6118:2014

$V_c = V_{c1}$, na flexão simples e na flexo-tração com a linha neutra cortando a seção;

$V_c = V_{c1} (1 + M_0 / M_{Sd,máx}) < 2V_{c1}$ na flexo-compressão, com:

$V_{c1} = V_{c0}$ quando $V_{Sd} \leq V_{c0}$

$V_{c1} = 0$ quando $V_{Sd} = V_{Rd2}$, interpolando-se linearmente para valores intermediários.

São mantidas a notação e as limitações definidas em 17.4.2.2;

c) deslocamento do diagrama de momentos fletores:

Se forem mantidas as condições estabelecidas em 17.4.2.2-c), o deslocamento do diagrama de momentos fletores, aplicando o processo descrito nesta Seção, deve ser:

$$a_\ell = 0,5 d (\cotg\theta - \cotg\alpha)$$

onde

$$a_\ell \geq 0,5 d, \text{ no caso geral;}$$

$$a_\ell \geq 0,2 d, \text{ para estribos inclinados a } 45^\circ.$$

Permanece válida para o modelo II a alternativa para a obtenção da força de tração dada em 17.4.2.2-c).

17.5 Elementos lineares sujeitos à torção – Estado-limite último**17.5.1 Torção uniforme****17.5.1.1 Generalidades**

As condições fixadas por esta Norma pressupõem um modelo resistente constituído por treliça espacial, definida a partir de um elemento estrutural de seção vazada equivalente ao elemento estrutural a dimensionar.

As diagonais de compressão dessa treliça, formada por elementos de concreto, têm inclinação que pode ser arbitrada pelo projeto no intervalo $30^\circ \leq \theta \leq 45^\circ$.

17.5.1.2 Condições gerais

Sempre que a torção for necessária ao equilíbrio do elemento estrutural, deve existir armadura destinada a resistir aos esforços de tração oriundos da torção. Essa armadura deve ser constituída por estribos verticais periféricos normais ao eixo do elemento estrutural e barras longitudinais distribuídas ao longo do perímetro da seção resistente, calculada de acordo com as prescrições desta Seção e com a taxa geométrica mínima dada pela expressão:

$$\left. \begin{array}{l} \rho_{sl} = \frac{A_{sl}}{h_e u_e} \\ \rho_{sw} = \frac{A_{sw}}{b_w s} \end{array} \right\} \geq 0,2 \frac{f_{ctm}}{f_{ywk}}, \text{ com } f_{ywk} \leq 500 \text{ MPa}$$

Quando a torção não for necessária ao equilíbrio, caso da torção de compatibilidade, é possível desprezá-la, desde que o elemento estrutural tenha a capacidade adequada de adaptação plástica e que todos os outros esforços sejam calculados sem considerar os efeitos por ela provocados. Em regiões onde o comprimento do elemento sujeito a torção seja menor ou igual a $2h$, para garantir um nível razoável de capacidade de adaptação plástica, deve-se respeitar a armadura mínima de torção e limitar a força cortante, tal que: $V_{sd} \leq 0,7 V_{Rd2}$.

17.5.1.3 Resistência do elemento estrutural – Torção pura

Admite-se satisfeita a resistência do elemento estrutural, em uma dada seção, quando se verificarem simultaneamente as seguintes condições:

$$T_{Sd} \leq T_{Rd,2}$$

$$T_{Sd} \leq T_{Rd,3}$$

$$T_{Sd} \leq T_{Rd,4}$$

onde

$T_{Rd,2}$ representa o limite dado pela resistência das diagonais comprimidas de concreto;

$T_{Rd,3}$ representa o limite definido pela parcela resistida pelos estribos normais ao eixo do elemento estrutural;

$T_{Rd,4}$ representa o limite definido pela parcela resistida pelas barras longitudinais, paralelas ao eixo do elemento estrutural.

17.5.1.4 Geometria da seção resistente

17.5.1.4.1 Seções poligonais convexas cheias

A seção vazada equivalente se define a partir da seção cheia com espessura da parede equivalente h_e dada por:

$$h_e \leq \frac{A}{u}$$

$$h_e \geq 2c_1$$

onde

A é a área da seção cheia;

u é o perímetro da seção cheia;

c_1 é a distância entre o eixo da barra longitudinal do canto e a face lateral do elemento estrutural.

Caso A/u resulte menor que $2c_1$, pode-se adotar $h_e = A/u \leq b_w - 2c_1$ e a superfície média da seção celular equivalente A_e definida pelos eixos das armaduras do canto (respeitando o cobrimento exigido nos estribos).

ABNT NBR 6118:2014**17.5.1.4.2 Seção composta de retângulos**

O momento de torção total deve ser distribuído entre os retângulos conforme sua rigidez elástica linear. Cada retângulo deve ser verificado isoladamente com a seção vazada equivalente definida em 17.5.1.4.1. Assim, o momento de torção T_{Sdi} que cabe ao retângulo i é dado por:

$$T_{Sdi} = T_{Sd} \frac{a_i^3 b_i}{\sum a_i^3 b_i}$$

onde

a_i representa os lados menores dos retângulos;

b_i representa os lados maiores dos retângulos.

17.5.1.4.3 Seções vazadas

Deve ser considerada a menor espessura de parede entre:

- a espessura real da parede;
- a espessura equivalente calculada supondo a seção cheia de mesmo contorno externo da seção vazada.

17.5.1.5 Verificação da compressão diagonal do concreto

A resistência decorrente das diagonais comprimidas de concreto deve ser obtida por:

$$T_{Rd2} = 0,50 \alpha_{v2} f_{cd} A_e h_e \sen 2 \theta$$

onde

$\alpha_{v2} = 1 - f_{ck} / 250$, com f_{ck} , expresso em megapascal (MPa).

onde

θ é o ângulo de inclinação das diagonais de concreto, arbitrado no intervalo $30^\circ \leq \theta \leq 45^\circ$;

A_e é a área limitada pela linha média da parede da seção vazada, real ou equivalente, incluindo a parte vazada;

h_e é a espessura equivalente da parede da seção vazada, real ou equivalente, no ponto considerado.

17.5.1.6 Cálculo das armaduras

Devem ser consideradas efetivas as armaduras contidas na área correspondente à parede equivalente, sendo que:

- a) a resistência decorrente dos estribos normais ao eixo do elemento estrutural é dada pela expressão:

$$T_{Rd3} = (A_{90} / s) f_{ywd} 2A_e \cotg \theta$$

onde

f_{ywd} é o valor de cálculo da resistência ao escoamento do aço da armadura passiva, limitada a 435 MPa;

b) a resistência decorrente das armaduras longitudinais é dada pela expressão:

$$T_{Rd4} = (A_{s\ell} / u_e) 2A_e f_{ywd} \text{tg} \theta$$

onde

$A_{s\ell}$ é a soma das áreas das seções das barras longitudinais;

u_e é o perímetro de A_e .

A armadura longitudinal de torção, de área total $A_{s\ell}$, pode ter arranjo distribuído ou concentrado, mantendo-se obrigatoriamente constante a relação $\Delta A_{s\ell} / \Delta u$, onde Δu é o trecho de perímetro, da seção efetiva, correspondente a cada barra ou feixe de barras de área $\Delta A_{s\ell}$.

Nas seções poligonais, em cada vértice dos estribos de torção, deve ser colocada pelo menos uma barra longitudinal.

17.5.2 Torção em perfis abertos de parede fina

17.5.2.1 Generalidades

Quando o elemento estrutural sob torção puder ser assimilado a um perfil aberto de parede fina, o projeto deve contemplar, além da torção uniforme, também os efeitos da flexo-torção.

17.5.2.2 Considerações gerais

No caso geral, a torção uniforme e a flexo-torção manifestam-se de forma compatibilizada, dividindo entre si o carregamento externo de forma variável ao longo do elemento estrutural. Considerando a boa capacidade de adaptação plástica dos elementos estruturais à torção, permite-se desprezar um desses mecanismos, desde que o considerado não tenha rigidez menor que o desprezado.

Os valores de rigidez devem ser calculados considerando-se os efeitos da fissuração, podendo ser adotado 0,15 da rigidez elástica no caso da torção uniforme e 0,50 no caso da flexo-torção.

17.5.2.3 Rigidez à flexo-torção

Na falta de cálculo mais preciso, quando o perfil possuir paredes opostas paralelas ou aproximadamente paralelas (caso de perfis I, C, Z, U e análogos), as quais possam resistir por flexão diferenciada à solicitação de flexo-torção, a rigidez estrutural desse perfil, medida, por exemplo, pelo coeficiente de mola, em quilonewtons metro por radiano (kNm/rad), pode ser calculada pela expressão (ver Figura 17.4):

$$r = T / \theta$$

sendo

$$\theta = (a_1 + a_2) / z$$

ABNT NBR 6118:2014

onde

T é o momento externo que provoca torção, considerado aplicado no meio do vão;

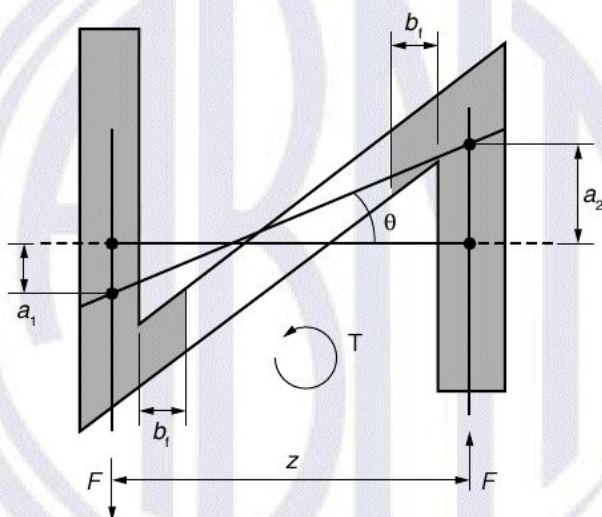
z é a distância entre os eixos das paredes 1 e 2;

θ é a rotação da seção, provocada pela flexão diferenciada das paredes opostas 1 e 2;

a_1 é a flecha provocada pela flexão da parede 1 sob atuação da força $F = T/z$;

a_2 é a flecha provocada pela flexão da parede 2 sob atuação da força $F = T/z$ de sentido oposto à que se aplica à parede 1.

No cálculo das flechas a_1 e a_2 , deve ser considerada metade da rigidez elástica das paredes.



onde

b_f é a largura de colaboração associada a cada parede, conforme 14.6.2.2.

Figura 17.4 – Flexo-torção de perfil com paredes opostas

17.5.2.4 Resistência à flexo-torção

A resistência à flexo-torção de todo o elemento estrutural pode ser calculada a partir da resistência à flexão das paredes opostas, pela expressão seguinte:

$$T_{Rd} = \Delta F_{Rd, \text{mín}} z$$

sendo

$$\Delta F_{Rd, \text{mín}} = (F_{Rd} - F_{Sd})_{\text{mín}}$$

onde

F_{Rd} é a força transversal que esgota a resistência da parede isolada, sem o efeito da torção;

F_{Sd} é a parcela da força transversal total aplicada ao elemento estrutural, que cabe à parede isolada, sem o efeito da torção.

O valor $\Delta F_{Rd,min}$ é o menor entre as duas paredes consideradas.

17.6 Estado-limite de fissuração inclinada da alma – Força cortante e torção

Usualmente, não é necessário verificar a fissuração diagonal da alma de elementos estruturais de concreto. Em casos especiais, em que isso seja considerado importante, deve-se limitar o espaçamento da armadura transversal a 15 cm.

17.7 Solicitações combinadas

17.7.1 Flexão e torção

17.7.1.1 Generalidades

Nos elementos estruturais submetidos a torção e a flexão simples ou composta, as verificações podem ser efetuadas separadamente para a torção e para as solicitações normais, devendo ser atendidas complementarmente as prescrições de 17.7.1.2 a 17.7.1.4.

17.7.1.2 Armadura longitudinal

Na zona tracionada pela flexão, a armadura de torção deve ser acrescentada à armadura necessária para solicitações normais, considerando-se em cada seção os esforços que agem concomitantemente.

17.7.1.3 Armadura longitudinal no banzo comprimido por flexão

No banzo comprimido pela flexão, a armadura longitudinal de torção pode ser reduzida em função dos esforços de compressão que atuam na espessura efetiva h e no trecho de comprimento Δu correspondente à barra ou feixe de barras consideradas.

17.7.1.4 Resistência do banzo comprimido

Nas seções em que a torção atua simultaneamente com solicitações normais intensas, que reduzem excessivamente a profundidade da linha neutra, particularmente em vigas de seção celular, o valor de cálculo da tensão principal de compressão não pode superar os valores estabelecidos na Seção 22.

Essa tensão principal deve ser calculada como em um estado plano de tensões, a partir da tensão normal média que age no banzo comprimido de flexão e da tensão tangencial de torção calculada por:

$$\tau_{Td} = T_d / 2 A_e h_e$$

17.7.2 Torção e força cortante

17.7.2.1 Generalidades

Na combinação de torção com força cortante, o projeto deve prever ângulos de inclinação das bielas de concreto θ coincidentes para os dois esforços.

Quando for utilizado o modelo I (ver 17.4.2.2) para a força cortante, que subentende $\theta = 45^\circ$, esse deve ser o valor considerado também para a torção.

ABNT NBR 6118:2014

17.7.2.2 A resistência à compressão diagonal do concreto deve ser satisfeita atendendo à expressão:

$$\frac{V_{Sd}}{V_{Rd2}} + \frac{T_{Sd}}{T_{Rd2}} \leq 1$$

onde

V_{Sd} e T_{Sd} são os esforços de cálculo que agem concomitantemente na seção.

17.7.2.3 A armadura transversal pode ser calculada pela soma das armaduras calculadas separadamente para V_{Sd} e T_{Sd} .

18 Detalhamento de elementos lineares**18.1 Simbologia específica desta Seção**

De forma a simplificar a compreensão e, portanto, a aplicação dos conceitos estabelecidos nesta Seção, os símbolos mais utilizados, ou que poderiam gerar dúvidas, encontram-se a seguir definidos.

A simbologia apresentada nesta Seção segue a mesma orientação estabelecida na Seção 4. Dessa forma, os símbolos subscritos têm o mesmo significado que os apresentados em 4.3.

a_ℓ – deslocamento do diagrama de momentos fletores, paralelo ao eixo da peça, para substituir os efeitos provocados pela fissuração oblíqua

r – raio de curvatura interno do gancho

$s_{t,m\acute{a}x}$ – espaçamento transversal máximo entre ramos sucessivos de armadura constituída por estribos

$A_{s,apoio}$ – área da seção transversal de armadura longitudinal necessária junto ao apoio de elemento estrutural

A_{s_ℓ} – soma das áreas das seções das barras longitudinais de torção

$A_{s,v\tilde{a}o}$ – área da seção transversal de armadura longitudinal de tração no vão

M_{apoio} – momento fletor no apoio

$M_{v\tilde{a}o}$ – momento fletor máximo positivo no vão

F_{Sd} – força de tração de cálculo na armadura

V_{Rd2} – força cortante resistente de cálculo, relativa à ruína das diagonais comprimidas de concreto

18.2 Disposições gerais relativas às armaduras**18.2.1 Arranjo das armaduras**

O arranjo das armaduras deve atender não só à sua função estrutural, como também às condições adequadas de execução, particularmente com relação ao lançamento e ao adensamento do concreto.

Os espaços devem ser projetados para a introdução do vibrador e de modo a impedir a segregação dos agregados e a ocorrência de vazios no interior do elemento estrutural.

18.2.2 Barras curvadas

O diâmetro interno de curvatura de uma barra da armadura longitudinal dobrada, para resistir à força cortante ou em nó de pórtico, não pode ser menor que 10ϕ para aço CA-25, 15ϕ para CA-50 e 18ϕ para CA-60.

Se a tensão na armadura de tração, determinada com a solicitação de cálculo, for inferior à tensão de escoamento de cálculo, f_{yd} , esses diâmetros da curvatura podem ser reduzidos proporcionalmente, mas nunca a valores inferiores aos exigidos para os ganchos.

Se houver barras de tração curvadas no mesmo plano e o espaçamento entre elas for inferior ao dobro do mínimo permitido (ver 18.3.2.2), o valor mínimo do diâmetro da curvatura estabelecido nesta Seção deve ser multiplicado pelo número de barras nessas condições.

Quando houver possibilidade de fissuração do concreto no plano da barra dobrada, ocasionada por tensões de tração normais a esse plano, deve ser colocada armadura transversal ou aumentado o diâmetro da curvatura da barra.

18.2.3 Mudanças de direção das armaduras

Quando houver tendência à retificação de barra tracionada em regiões em que a resistência a esses deslocamentos seja proporcionada por cobertura insuficiente de concreto, a permanência da barra em sua posição deve ser garantida por meio de estribos ou grampos convenientemente distribuídos. Deve ser dada preferência à substituição da barra por outras duas, prolongadas além do seu cruzamento e ancoradas conforme a Seção 9 (ver Figura 18.1).

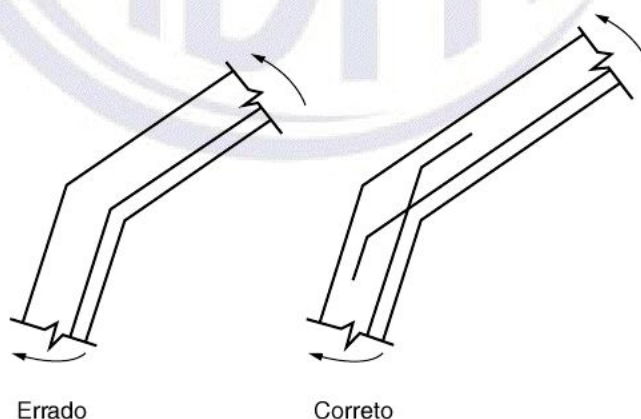


Figura 18.1 – Mudança de direção das armaduras

18.2.4 Proteção contra flambagem das barras

Sempre que houver possibilidade de flambagem das barras da armadura, situadas junto à superfície do elemento estrutural, devem ser tomadas precauções para evitá-la.

Os estribos poligonais garantem contra a flambagem as barras longitudinais situadas em seus cantos e as por eles abrangidas, situadas no máximo à distância de $20 \phi_t$ do canto, se nesse trecho de comprimento $20 \phi_t$ não houver mais de duas barras, não contando a de canto. Quando houver mais de duas barras nesse trecho ou barra fora dele, deve haver estribos suplementares.

ABNT NBR 6118:2014

Se o estribo suplementar for constituído por uma barra reta, terminada em ganchos (90 ° a 180 °), ele deve atravessar a seção do elemento estrutural, e os seus ganchos devem envolver a barra longitudinal (ver Figura 18.2).

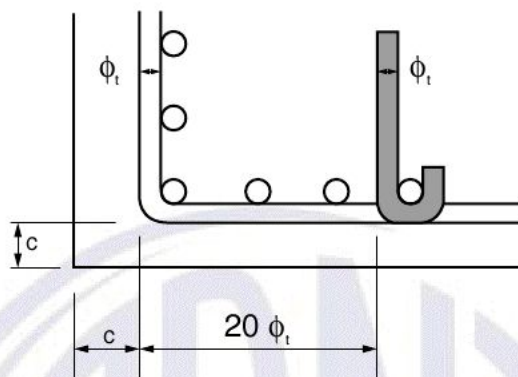


Figura 18.2 – Proteção contra flambagem das barras

No caso de estribos curvilíneos cuja concavidade esteja voltada para o interior do concreto, não há necessidade de estribos suplementares. Se as seções das barras longitudinais se situarem em uma curva de concavidade voltada para fora do concreto, cada barra longitudinal deve ser ancorada pelo gancho de um estribo reto ou pelo canto de um estribo poligonal.

18.3 Vigas

18.3.1 Generalidades

As prescrições a seguir referem-se às vigas isostáticas com relação $\ell/h \geq 2,0$ e às vigas contínuas com relação $\ell/h \geq 3,0$, em que ℓ é o comprimento do vão teórico (ou o dobro do comprimento teórico, no caso de balanço) e h é a altura total da viga.

Vigas com relações ℓ/h menores devem ser tratadas como vigas-parede, de acordo com a Seção 22.

18.3.2 Armadura longitudinal

18.3.2.1 Quantidade mínima

A quantidade mínima de armadura de flexão deve ser calculada de acordo com 17.3.5.

18.3.2.2 Distribuição transversal

O espaçamento mínimo livre entre as faces das barras longitudinais, medido no plano da seção transversal, deve ser igual ou superior ao maior dos seguintes valores:

a) na direção horizontal (a_h):

- 20 mm;
- diâmetro da barra, do feixe ou da luva;
- 1,2 vez a dimensão máxima característica do agregado graúdo;

ABNT NBR 6118:2014

Nos pontos intermediários entre A e B, o diagrama resistente linearizado deve cobrir o diagrama solitante (ver Figura 18.3).

Se o ponto A estiver na face do apoio, ou além dela, e a força F_{Sd} diminuir em direção ao centro de apoio, o trecho de ancoragem deve ser medido a partir dessa face e deve obedecer ao disposto em 18.3.2.4-b).

18.3.2.3.2 Caso de barras alojadas nas mesas

Para as barras alojadas nas mesas ou lajes, e que façam parte da armadura da viga, o ponto de interrupção da barra é obtido pelo mesmo processo anterior, considerando ainda um comprimento adicional igual à distância da barra à face mais próxima da alma.

18.3.2.4 Armadura de tração nas seções de apoio

Os esforços de tração junto aos apoios de vigas simples ou contínuas devem ser resistidos por armaduras longitudinais que satisfaçam a mais severa das seguintes condições:

- no caso de ocorrência de momentos positivos, as armaduras obtidas através do dimensionamento da seção;
- em apoios extremos, para garantir a ancoragem da diagonal de compressão, armaduras capazes de resistir a uma força de tração $F_{Sd} = (a_\ell / d) V_d + N_d$, onde V_d é a força cortante no apoio e N_d é a força de tração eventualmente existente;
- em apoios extremos e intermediários, por prolongamento de uma parte da armadura de tração do vão ($A_{s,v\tilde{a}o}$), correspondente ao máximo momento positivo do tramo ($M_{v\tilde{a}o}$), de modo que:
 - $A_{s,apoi} \geq 1/3 (A_{s,v\tilde{a}o})$, se M_{apoi} for nulo ou negativo e de valor absoluto $|M_{apoi}| \leq 0,5 M_{v\tilde{a}o}$;
 - $A_{s,apoi} \geq 1/4 (A_{s,v\tilde{a}o})$, se M_{apoi} for negativo e de valor absoluto $|M_{apoi}| > 0,5 M_{v\tilde{a}o}$.

18.3.2.4.1 Ancoragem da armadura de tração no apoio

Quando se tratar do caso de 18.3.2.4-a), as ancoragens devem obedecer aos critérios da Figura 18.3.

Para os casos de 18.3.2.4-b) e c), em apoios extremos, as barras das armaduras devem ser ancoradas a partir da face do apoio, com comprimentos iguais ou superiores ao maior dos seguintes valores:

- $\ell_{b,nec}$, conforme 9.4.2.5;
- $(r + 5,5 \phi)$, onde r é o raio de curvatura dos ganchos, conforme definido na Tabela 9.1;
- 60 mm.

Quando houver cobrimento da barra no trecho do gancho, medido normalmente ao plano do gancho, de pelo menos 70 mm, e as ações acidentais não ocorrerem com grande frequência com seu valor máximo, o primeiro dos três valores anteriores pode ser desconsiderado, prevalecendo as duas condições restantes.

Para os casos de 18.3.2.4-b) e c), em apoios intermediários, o comprimento de ancoragem pode ser igual a 10ϕ , desde que não haja qualquer possibilidade de ocorrência de momentos positivos na região dos apoios, provocados por situações imprevistas, particularmente por efeitos de vento e eventuais recalques. Quando essa possibilidade existir, as barras devem ser contínuas ou emendadas sobre o apoio.

18.3.3 Armadura transversal para força cortante

18.3.3.1 Generalidades

As armaduras destinadas a resistir as forças de tração provocadas por forças cortantes podem ser constituídas por estribos, combinados ou não com barras dobradas ou telas soldadas, e devem ser projetadas de acordo com as prescrições de 17.4.

18.3.3.2 Elementos estruturais armados com estribos

Os estribos para forças cortantes devem ser fechados através de um ramo horizontal, envolvendo as barras da armadura longitudinal de tração, e ancorados na face oposta. Quando essa face também puder estar tracionada, o estribo deve ter o ramo horizontal nessa região, ou complementado por meio de barra adicional.

O diâmetro da barra que constitui o estribo deve ser maior ou igual a 5 mm, sem exceder 1/10 da largura da alma da viga. Quando a barra for lisa, seu diâmetro não pode ser superior a 12 mm. No caso de estribos formados por telas soldadas, o diâmetro mínimo pode ser reduzido para 4,2 mm, desde que sejam tomadas precauções contra a corrosão dessa armadura.

O espaçamento mínimo entre estribos, medido segundo o eixo longitudinal do elemento estrutural, deve ser suficiente para permitir a passagem do vibrador, garantindo um bom adensamento da massa. O espaçamento máximo deve atender às seguintes condições:

- se $V_d \leq 0,67 V_{Rd2}$, então $s_{m\acute{a}x} = 0,6 d \leq 300$ mm;
- se $V_d > 0,67 V_{Rd2}$, então $s_{m\acute{a}x} = 0,3 d \leq 200$ mm.

O espaçamento transversal entre ramos sucessivos da armadura constituída por estribos não pode exceder os seguintes valores:

- se $V_d \leq 0,20 V_{Rd2}$, então $s_{t,m\acute{a}x} = d \leq 800$ mm;
- se $V_d > 0,20 V_{Rd2}$, então $s_{t,m\acute{a}x} = 0,6 d \leq 350$ mm.

As emendas por traspasse são permitidas apenas quando os estribos forem constituídos por telas ou por barras de alta aderência.

18.3.3.3 Elementos estruturais armados com barras dobradas

18.3.3.3.1 Ancoragem

No caso de barras dobradas resistentes à tração provocada por forças cortantes, o trecho reto de ancoragem deve ser maior ou igual a $\ell_{b,nec}$ (ver 9.4.2.5).

18.3.3.3.2 Espaçamento longitudinal

O espaçamento longitudinal entre barras dobradas não pode ser superior a $s_{m\acute{a}x} = 0,6 d (1 + \cotg \alpha)$, onde α é o ângulo de inclinação da barra dobrada.

ABNT NBR 6118:2014

18.3.4 Armadura para torção

A armadura destinada a resistir aos esforços de tração provocados por torção deve ser constituída por estribos normais ao eixo da viga, combinados com barras longitudinais paralelas ao mesmo eixo, e deve ser projetada de acordo com as prescrições de 17.5.

Consideram-se efetivos na resistência os ramos dos estribos e as armaduras longitudinais contidos no interior da parede fictícia da seção vazada equivalente (ver 17.5.1.4).

Os estribos para torção devem ser fechados em todo o seu contorno, envolvendo as barras das armaduras longitudinais de tração, e com as extremidades adequadamente ancoradas por meio de ganchos em ângulo de 45°.

Devem ser obedecidas as prescrições de 18.3.3.2, relativas ao diâmetro das barras que formam o estribo e ao espaçamento longitudinal dos mesmos.

As barras longitudinais da armadura de torção podem ter arranjo distribuído ou concentrado ao longo do perímetro interno dos estribos, espaçadas no máximo em 350 mm.

Deve-se respeitar a relação $\Delta A_{s\ell} / \Delta u$, onde Δu é o trecho de perímetro da seção efetiva correspondente a cada barra ou feixe de barras de área $\Delta A_{s\ell}$, exigida pelo dimensionamento.

As seções poligonais devem conter, em cada vértice dos estribos de torção, pelo menos uma barra.

18.3.5 Armadura de pele

A armadura de pele, calculada de acordo com 17.3.5.2.3, deve ser disposta de modo que o afastamento entre as barras não ultrapasse $d/3$ e 20 cm.

18.3.6 Armadura de suspensão

Nas proximidades de cargas concentradas transmitidas à viga por outras vigas ou elementos discretos que nela se apoiem ao longo ou em parte de sua altura, ou fiquem nela pendurados, deve ser colocada armadura de suspensão.

18.3.7 Armaduras de ligação mesa-alma ou talão-alma

Os planos de ligação entre mesas e almas ou talões e almas de vigas devem ser verificados com relação aos efeitos tangenciais decorrentes das variações de tensões normais ao longo do comprimento da viga, tanto sob o aspecto de resistência do concreto, quanto das armaduras necessárias para resistir às trações decorrentes desses efeitos.

As armaduras de flexão da laje, existentes no plano de ligação, podem ser consideradas parte da armadura de ligação, quando devidamente ancoradas, complementando-se a diferença entre ambas, se necessário. A seção transversal mínima dessa armadura, estendendo-se por toda a largura útil e adequadamente ancorada, deve ser de 1,5 cm² por metro.

18.4 Pilares

18.4.1 Introdução

As exigências que seguem referem-se aos pilares cuja maior dimensão da seção transversal não exceda cinco vezes a menor dimensão, e não são válidas para as regiões especiais (ver Seção 21). Quando a primeira condição não for satisfeita, o pilar deve ser tratado como pilar-parede, aplicando-se o disposto em 18.5.

18.4.2 Armaduras longitudinais

18.4.2.1 Diâmetro mínimo e taxa de armadura

O diâmetro das barras longitudinais não pode ser inferior a 10 mm nem superior a 1/8 da menor dimensão transversal.

A taxa geométrica de armadura deve respeitar os valores máximos e mínimos especificados em 17.3.5.3.

18.4.2.2 Distribuição transversal

As armaduras longitudinais devem ser dispostas na seção transversal, de forma a garantir a resistência adequada do elemento estrutural. Em seções poligonais, deve existir pelo menos uma barra em cada vértice; em seções circulares, no mínimo seis barras distribuídas ao longo do perímetro.

O espaçamento mínimo livre entre as faces das barras longitudinais, medido no plano da seção transversal, fora da região de emendas, deve ser igual ou superior ao maior dos seguintes valores:

- 20 mm;
- diâmetro da barra, do feixe ou da luva;
- 1,2 vez a dimensão máxima característica do agregado graúdo.

Para feixes de barras, deve-se considerar o diâmetro do feixe: $\phi_n = \phi\sqrt{n}$.

Esses valores se aplicam também às regiões de emendas por traspasse das barras.

Quando estiver previsto no plano de concretagem o adensamento através de abertura lateral na face da forma, o espaçamento das armaduras deve ser suficiente para permitir a passagem do vibrador.

O espaçamento máximo entre eixos das barras, ou de centros de feixes de barras, deve ser menor ou igual a duas vezes a menor dimensão da seção no trecho considerado, sem exceder 400 mm.

18.4.3 Armaduras transversais

A armadura transversal de pilares, constituída por estribos e, quando for o caso, por grampos suplementares, deve ser colocada em toda a altura do pilar, sendo obrigatória sua colocação na região de cruzamento com vigas e lajes.

O diâmetro dos estribos em pilares não pode ser inferior a 5 mm nem a 1/4 do diâmetro da barra isolada ou do diâmetro equivalente do feixe que constitui a armadura longitudinal.

O espaçamento longitudinal entre estribos, medido na direção do eixo do pilar, para garantir o posicionamento, impedir a flambagem das barras longitudinais e garantir a costura das emendas de barras longitudinais nos pilares usuais, deve ser igual ou inferior ao menor dos seguintes valores:

- 200 mm;
- menor dimensão da seção;
- 24ϕ para CA-25, 12ϕ para CA-50.

ABNT NBR 6118:2014

Pode ser adotado o valor $\phi_t < \phi/4$, desde que as armaduras sejam constituídas do mesmo tipo de aço e o espaçamento respeite também a limitação:

$$s_{\text{máx}} = 90\,000 \left(\frac{\phi_t^2}{\phi} \right) \frac{1}{f_{yk}}$$

com f_{yk} , em megapascal.

Quando houver necessidade de armaduras transversais para forças cortantes e torção, esses valores devem ser comparados com os mínimos especificados em 18.3 para vigas, adotando-se o menor dos limites especificados.

NOTA Com vistas a garantir a ductilidade dos pilares, recomenda-se que os espaçamentos máximos entre os estribos sejam reduzidos em 50 % para concretos de classe C55 a C90, com inclinação dos ganchos de pelo menos 135 °.

18.5 Pilares-parede

No caso de pilares cuja maior dimensão da seção transversal exceda em cinco vezes a menor dimensão, além das exigências constantes nesta subseção e em 18.4, deve também ser atendido o que estabelece a Seção 15, relativamente a esforços solicitantes na direção transversal decorrentes de efeitos de 1ª e 2ª ordens, em especial dos efeitos de 2ª ordem localizados.

A armadura transversal de pilares-parede deve respeitar a armadura mínima de flexão de placas, se essa flexão e a armadura correspondente forem calculadas. Caso contrário, a armadura transversal por metro de face deve respeitar o mínimo de 25 % da armadura longitudinal por metro da maior face da lâmina considerada.

18.6 Cabos de protensão**18.6.1 Arranjo longitudinal****18.6.1.1 Traçado**

A armadura de protensão pode ser retilínea, curvilínea, poligonal ou de traçado misto, respeitada a exigência referente à armadura na região dos apoios, conforme 18.3.2.4-a) e b). Em apoios intermediários, deve ser disposta uma armadura, prolongamento das armaduras dos vãos adjacentes, capaz de resistir a uma força de tração igual a:

$$F_{Sd} = (a_\ell/d) \Delta V_d + N_d \geq F_{Sd,\text{min}} = 0,2V_d$$

Nessa expressão, ΔV_d é a máxima diferença de força cortante de um lado para o outro do apoio e N_d a força de tração eventualmente existente. A armadura a dispor nesse apoio é a obtida para o maior dos F_{Sd} calculados para cada um dos lados do apoio.

18.6.1.2 Curvaturas

As curvaturas das armaduras de protensão devem respeitar os raios mínimos exigidos em função do diâmetro do fio, da cordoalha ou da barra, ou do diâmetro externo da bainha.

O estabelecimento dos raios mínimos de curvatura pode ser realizado experimentalmente, desde que decorrente de investigação adequadamente realizada e documentada. Dispensa-se justificativa do raio de curvatura adotado, desde que ele seja superior a 4 m, 8 m e 12 m, respectivamente, nos casos de fios, barras e cordoalhas.

Quando a curvatura ocorrer em região próxima à face do elemento estrutural, provocando empuxo no vazio, devem ser projetadas armaduras que garantam a manutenção da posição do cabo sem afetar a integridade do concreto nessa região.

18.6.1.3 Curvatura nas proximidades das ancoragens

Nas regiões próximas das ancoragens, os raios mínimos de curvatura dos fios, cordoalhas ou feixes podem ser reduzidos, desde que devidamente comprovada a possibilidade de redução por ensaios. Nessas regiões, devem ficar garantidas a resistência do concreto em relação ao fendilhamento e a manutenção da posição do cabo quando ele provocar empuxo no vazio.

18.6.1.4 Fixação durante a execução

A permanência da armadura de protensão em sua posição durante a execução do elemento estrutural deve ser garantida por dispositivos apropriados.

18.6.1.5 Extremidades retas

Os cabos de protensão devem ter, em suas extremidades, segmentos retos que permitam o alinhamento de seus eixos com os eixos dos respectivos dispositivos de ancoragem. O comprimento desses segmentos não pode ser inferior a 100 cm. No caso de monocordoalhas engraxadas, este valor pode ser de 50 cm.

18.6.1.6 Prolongamento de extremidade

Os cabos de protensão devem ter prolongamentos de extremidade que se estendam além das ancoragens ativas, com comprimento adequado à fixação dos aparelhos de protensão.

18.6.1.7 Emendas

As barras da armadura de protensão podem ser emendadas, desde que por rosca e luva.

São permitidas as emendas individuais de fios, cordoalhas e cabos, por dispositivos especiais de eficiência consagrada pelo uso ou devidamente comprovada por ensaios conclusivos.

O tipo e a posição das emendas devem estar perfeitamente caracterizados no projeto.

18.6.1.8 Ancoragens

As ancoragens previstas devem respeitar o disposto em 9.4.7.

18.6.2 Arranjo transversal

18.6.2.1 Bainhas

18.6.2.1.1 Protensão interna com armadura aderente

As bainhas da armadura de protensão devem ser metálicas, projetadas com diâmetro adequado à livre movimentação dos cabos, ao sistema executivo empregado e capazes de resistir, sem deformação apreciável, à pressão do concreto fresco e aos esforços de montagem. Além disso, devem ser estanques relativamente à pasta e à argamassa por ocasião da concretagem.

ABNT NBR 6118:2014

18.6.2.1.2 Protensão interna com armadura não aderente

As bainhas podem ser de material plástico com proteção adequada da armadura.

18.6.2.1.3 Protensão externa

As bainhas podem ser de material plástico resistente às intempéries e com proteção adequada da armadura.

18.6.2.2 Agrupamento de cabos na pós-tração

Os cabos alojados em bainhas podem constituir grupos de dois, três e quatro cabos nos trechos retos, desde que não ocorram disposições em linha com mais de dois cabos adjacentes. Nos trechos curvos podem ser dispostos apenas em pares, cujas curvaturas estejam em planos paralelos, de modo a não existir pressão transversal entre eles.

18.6.2.3 Espaçamentos mínimos

Os elementos da armadura de protensão devem estar suficientemente afastados entre si, de modo a ficar garantido o seu perfeito envolvimento pelo concreto.

Os afastamentos na direção horizontal visam permitir a livre passagem do concreto e, quando for empregado vibrador de agulha, a sua introdução e operação. Os valores mínimos dos espaçamentos estão indicados nas Tabelas 18.1 e 18.2.

Tabela 18.1 – Espaçamentos mínimos – Caso de pós-tração

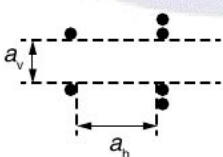
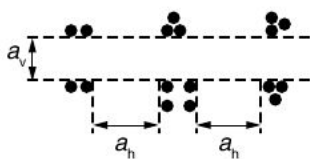
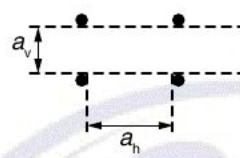
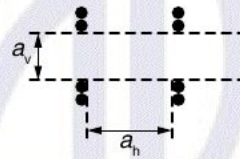
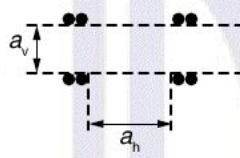
Disposição das bainhas	Espaço livre	
	a_h (horizontal)	a_v (vertical)
	$\geq \phi_{ext}$ $\geq 4 \text{ cm}$	$\geq \phi_{ext}$ $\geq 5 \text{ cm}$
	$\geq 1,2 \phi_{ext}$ $\geq 4 \text{ cm}$	$\geq 1,5 \phi_{ext}$ $\geq 5 \text{ cm}$
onde ϕ_{ext} é o diâmetro externo da bainha.		

Tabela 18.2 – Espaçamentos mínimos – Caso de pré-tração

Disposição dos fios ou cordoalhas	Espaço livre	
	a_h (horizontal)	a_v (vertical)
	$\geq 2 \phi$ $\geq 1,2 d_{\text{máx}}$ $\geq 2 \text{ cm}$	$\geq 2 \phi$ $\geq 1,2 d_{\text{máx}}$ $\geq 2 \text{ cm}$
	$\geq 3 \phi$ $\geq 1,2 d_{\text{máx}}$ $\geq 2,5 \text{ cm}$	$\geq 3 \phi$ $\geq 1,2 d_{\text{máx}}$ $\geq 2 \text{ cm}$
	$\geq 3 \phi$ $\geq 1,2 d_{\text{máx}}$ $\geq 3 \text{ cm}$	$\geq 3 \phi$ $\geq 1,2 d_{\text{máx}}$ $\geq 3 \text{ cm}$
onde ϕ é o diâmetro do fio ou cordoalha; $d_{\text{máx}}$ é a dimensão máxima do agregado graúdo.		

19 Dimensionamento e verificação de lajes

19.1 Simbologia específica desta seção

De forma a simplificar a compreensão e, portanto, a aplicação dos conceitos estabelecidos nesta seção, os símbolos mais utilizados, ou que poderiam gerar dúvidas, encontram-se a seguir definidos.

A simbologia apresentada nesta Seção segue a mesma orientação estabelecida na Seção 4. Dessa forma, os símbolos subscritos têm o mesmo significado que os apresentados em 4.3.

s_r – espaçamento radial entre linhas de armadura de punção

u – perímetro do contorno C'

u^* – perímetro crítico reduzido para pilares de borda ou de canto

u_0 – perímetro do contorno C

u' – perímetro do contorno C''

A_{sw} – área da armadura de punção em um contorno completo paralelo a C'

ABNT NBR 6118:2014

C – contorno da área de aplicação de carga

C' – contorno crítico, externo e distante $2d$ do contorno C , no plano da laje

C'' – contorno afastado $2d$ do último contorno de armadura

F_{Sd} – força ou reação de punção de cálculo

K – coeficiente que fornece a parcela de M_{Sd} transmitida ao pilar na punção

M_{Sd}^* – momento de cálculo resultante da excentricidade do perímetro crítico reduzido u^* em relação ao centro do pilar - punção

M_{Sd1} – momento de cálculo transmitido pela laje ao pilar de borda, no plano perpendicular à borda livre

M_{Sd2} – momento de cálculo transmitido pela laje ao pilar de borda, no plano paralelo à borda livre

W_p – módulo de resistência plástica do perímetro crítico u

τ_{Pd} – tensão de cisalhamento devida ao efeito de cabos de protensão que atravessam o contorno considerado e passam a menos de $d/2$ da face do pilar na punção,

τ_{Rd1} – tensão de cisalhamento resistente de cálculo-limite, para que uma laje possa prescindir de armadura transversal para resistir à força cortante

τ_{Rd2} – tensão de cisalhamento resistente de cálculo-limite para verificação da compressão diagonal do concreto na ligação laje - pilar

τ_{Rd3} – tensão de cisalhamento resistente de cálculo

τ_{Sd} – tensão de cisalhamento solicitante de cálculo

$\tau_{Sd,ef}$ – tensão de cisalhamento solicitante de cálculo efetiva

19.2 Dimensionamento e verificação de lajes – Estado-limite último

Na determinação dos esforços resistentes das seções de lajes submetidas a forças normais e momentos fletores, devem ser usados os mesmos princípios estabelecidos em 17.2.1 a 17.2.3.

Nas regiões de apoio das lajes, devem ser garantidas boas condições de utilidade, atendendo-se às disposições de 14.6.4.3.

Quando, na seção crítica adotada para dimensionamento, a direção das armaduras diferir das direções das tensões principais em mais de 15° , esse fato deve ser considerado no cálculo das armaduras.

19.3 Dimensionamento e verificação de lajes – Estados-limites de serviço

19.3.1 Estado-limite de deformação

Devem ser usados os critérios dados em 17.3.2, considerando a possibilidade de fissuração (estádio II).

19.3.2 Estados-limites de fissuração e de descompressão ou de formação de fissuras

Devem ser usados os critérios dados em 17.3.3 e 17.3.4.

19.3.3 Armaduras longitudinais máximas e mínimas

19.3.3.1 Princípios básicos

Os princípios básicos para o estabelecimento de armaduras máximas e mínimas são os dados em 17.3.5.1. Como as lajes armadas nas duas direções têm outros mecanismos resistentes possíveis, os valores mínimos das armaduras positivas são reduzidos em relação aos definidos para elementos estruturais lineares.

19.3.3.2 Armaduras mínimas

Para melhorar o desempenho e a ductilidade à flexão, assim como controlar a fissuração, são necessários valores mínimos de armadura passiva definidos na Tabela 19.1. Alternativamente, estes valores mínimos podem ser calculados com base no momento mínimo, conforme 17.3.5.2.1. Essa armadura deve ser constituída preferencialmente por barras com alta aderência ou por telas soldadas.

Nos apoios de lajes que não apresentem continuidade com planos de lajes adjacentes e que tenham ligação com os elementos de apoio, deve-se dispor de armadura negativa de borda, conforme Tabela 19.1. Essa armadura deve se estender até pelo menos 0,15 do vão menor da laje a partir da face do apoio.

No caso de lajes lisas ou lajes-cogumelo com armadura ativa não aderente, as armaduras passivas positivas devem respeitar os valores mínimos da Tabela 19.1 e a armadura negativa passiva sobre os apoios deve ter como valor mínimo:

$$A_s \geq 0,00075 h \ell$$

onde

h é a altura da laje;

ℓ é o vão médio da laje medido na direção da armadura a ser colocada.

Essa armadura deve cobrir a região transversal a ela, compreendida pela dimensão dos apoios, acrescida de $1,5 h$ para cada lado.

ABNT NBR 6118:2014

Tabela 19.1 – Valores mínimos para armaduras passivas aderentes

Armadura	Elementos estruturais sem armaduras ativas	Elementos estruturais com armadura ativa aderente	Elementos estruturais com armadura ativa não aderente
Armaduras negativas	$\rho_s \geq \rho_{\text{mín}}$	$\rho_s \geq \rho_{\text{mín}} - \rho_p \geq 0,67 \rho_{\text{mín}}$	$\rho_s \geq \rho_{\text{mín}} - 0,5 \rho_p \geq 0,67 \rho_{\text{mín}}$ (ver 19.3.3.2)
Armaduras negativas de bordas sem continuidade	$\rho_s \geq 0,67 \rho_{\text{mín}}$		
Armaduras positivas de lajes armadas nas duas direções	$\rho_s \geq 0,67 \rho_{\text{mín}}$	$\rho_s \geq 0,67 \rho_{\text{mín}} - \rho_p \geq 0,5 \rho_{\text{mín}}$	$\rho_s \geq \rho_{\text{mín}} - 0,5 \rho_p \geq 0,5 \rho_{\text{mín}}$
Armadura positiva (principal) de lajes armadas em uma direção	$\rho_s \geq \rho_{\text{mín}}$	$\rho_s \geq \rho_{\text{mín}} - \rho_p \geq 0,5 \rho_{\text{mín}}$	$\rho_s \geq \rho_{\text{mín}} - 0,5 \rho_p \geq 0,5 \rho_{\text{mín}}$
Armadura positiva (secundária) de lajes armadas em uma direção	$A_s/s \geq 20\%$ da armadura principal $A_s/s \geq 0,9 \text{ cm}^2/\text{m}$ $\rho_s \geq 0,5 \rho_{\text{mín}}$		–
onde $\rho_s = A_s/b_w h$ e $\rho_p = A_p/b_w h$. NOTA Os valores de $\rho_{\text{mín}}$ são definidos em 17.3.5.2.1.			

19.3.3.3 Armaduras máximas

O valor máximo da armadura de flexão deve respeitar o limite dado em 17.3.5.2.

19.4 Força cortante em lajes e elementos lineares com $b_w \geq 5d$

19.4.1 Lajes sem armadura para força cortante

As lajes maciças ou nervuradas, conforme 17.4.1.1.2-b), podem prescindir de armadura transversal para resistir as forças de tração oriundas da força cortante, quando a força cortante de cálculo, a uma distância d da face do apoio, obedecer à expressão:

$$V_{Sd} \leq V_{Rd1}$$

Sendo a força cortante resistente de cálculo dada por:

$$V_{Rd1} = [\tau_{Rd} k (1,2 + 40 \rho_1) + 0,15 \sigma_{cp}] b_w d$$

onde

$$\tau_{Rd} = 0,25 f_{ctd}$$

$$f_{ctd} = f_{ctk,inf} / \gamma_c$$

$$\rho_1 = \frac{A_{s1}}{b_w d}, \text{ não maior que } |0,02|,$$

$$\sigma_{cp} = N_{Sd} / A_c$$

k é um coeficiente que tem os seguintes valores:

- para elementos onde 50 % da armadura inferior não chega até o apoio: $k = |1|$;
- para os demais casos: $k = |1,6 - d|$, não menor que $|1|$, com d em metros;

τ_{Rd} é a tensão resistente de cálculo do concreto ao cisalhamento;

A_{s1} é a área da armadura de tração que se estende até não menos que $d + \ell_{b,nec}$ além da seção considerada, com $\ell_{b,nec}$ definido em 9.4.2.5 e na Figura 19.1;

b_w é a largura mínima da seção ao longo da altura útil d ;

N_{Sd} é a força longitudinal na seção devida à protensão ou carregamento (a compressão é considerada com sinal positivo)

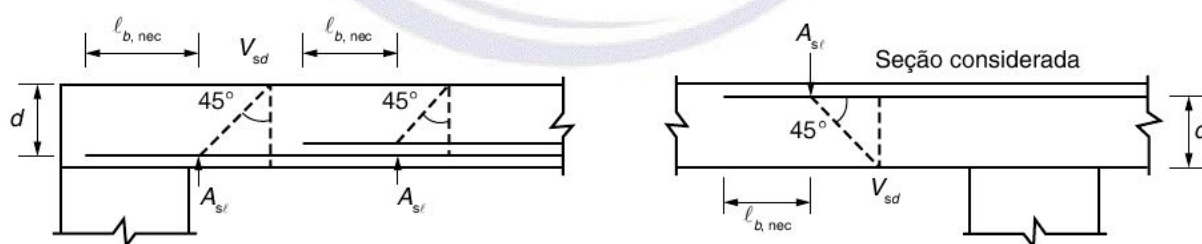


Figura 19.1 – Comprimento de ancoragem necessário

Na zona de ancoragem de elementos com protensão com aderência prévia, a equação que define V_{Rd1} só se aplica quando os requisitos de ancoragem são satisfeitos conforme 9.4.5. Analogamente, aplica-se aos elementos contendo armadura passiva.

No caso da pré-tração, deve ser levada em conta a redução da protensão efetiva no comprimento de transmissão.

A distribuição dessa armadura ao longo da laje deve respeitar o prescrito em 18.3.2.3.1, considerando para a_ℓ o valor $1,5d$.

ABNT NBR 6118:2014**19.4.2 Lajes com armadura para força cortante**

Aplicam-se os critérios estabelecidos em 17.4.2.

A resistência dos estribos pode ser considerada com os seguintes valores máximos, sendo permitida interpolação linear:

- 250 MPa, para lajes com espessura até 15 cm;
- 435 MPa (f_{ywd}), para lajes com espessura maior que 35 cm.

19.5 Dimensionamento de lajes à punção**19.5.1 Modelo de cálculo**

O modelo de cálculo corresponde à verificação do cisalhamento em duas ou mais superfícies críticas definidas no entorno de forças concentradas.

Na primeira superfície crítica (contorno C), do pilar ou da carga concentrada, deve ser verificada indiretamente a tensão de compressão diagonal do concreto, através da tensão de cisalhamento.

Na segunda superfície crítica (contorno C') afastada $2d$ do pilar ou carga concentrada, deve ser verificada a capacidade da ligação à punção, associada à resistência à tração diagonal. Essa verificação também é feita através de uma tensão de cisalhamento, no contorno C' .

Caso haja necessidade, a ligação deve ser reforçada por armadura transversal.

A terceira superfície crítica (contorno C'') apenas deve ser verificada quando for necessário colocar armadura transversal.

Pode-se adotar nesta verificação a força cortante solicitante, nos diferentes contornos, obtida no modelo utilizado na análise estrutural.

19.5.2 Definição da tensão solicitante nas superfícies críticas C e C' **19.5.2.1 Pilar interno, com carregamento simétrico (ver Figura 19.2)**

No caso em que o efeito do carregamento pode ser considerado simétrico:

$$\tau_{Sd} = \frac{F_{Sd}}{ud}$$

sendo

$$d = (d_x + d_y) / 2$$

onde

d é a altura útil da laje ao longo do contorno crítico C' , externo ao contorno, C da área de aplicação da força e deste distante $2d$ no plano da laje;

d_x e d_y são as alturas úteis nas duas direções ortogonais;

u é o perímetro do contorno crítico C' ;

$u.d$ é a área da superfície crítica;

F_{Sd} é a força ou a reação concentrada de cálculo.

A força de punção F_{Sd} pode ser reduzida da força distribuída aplicada na face oposta da laje, dentro do contorno considerado na verificação, C ou C' .

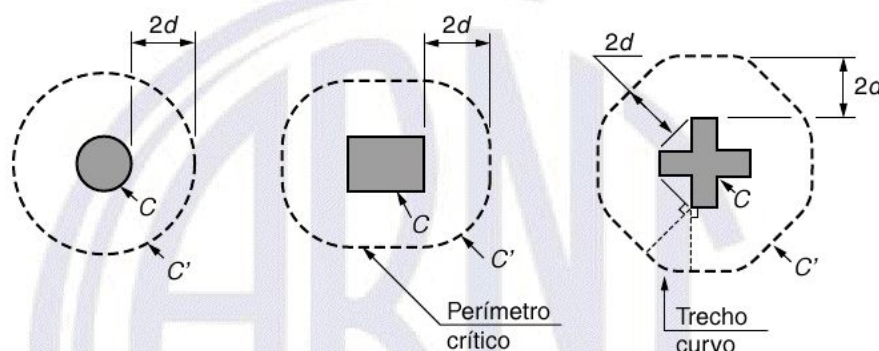


Figura 19.2 – Perímetro crítico em pilares internos

19.5.2.2 Pilar interno, com efeito de momento

No caso em que, além da força vertical, existe transferência de momento da laje para o pilar, o efeito de assimetria deve ser considerado, de acordo com a expressão:

$$\tau_{Sd} = \frac{F_{Sd}}{u.d} + \frac{K M_{Sd}}{W_p d}$$

onde

K é o coeficiente que fornece a parcela de M_{Sd} transmitida ao pilar por cisalhamento, que depende da relação C_1/C_2 .

O coeficiente K assume os valores indicados na Tabela 19.2.

Tabela 19.2 – Valores de K

C_1/C_2	0,5	1,0	2,0	3,0
K	0,45	0,60	0,70	0,80

onde

C_1 é a dimensão do pilar paralela à excentricidade da força;

C_2 é a dimensão do pilar perpendicular à excentricidade da força.

Para pilares circulares internos, deve ser adotado o valor $K = 0,6$.

ABNT NBR 6118:2014

Os valores de W_p devem ser calculados pelas expressões a seguir:

— para um pilar retangular:

$$W_p = \frac{C_1^2}{2} + C_1 C_2 + 4 C_2 d + 16 d^2 + 2\pi d C_1$$

— para um pilar circular:

$$W_p = (D + 4d)^2$$

onde

D é o diâmetro do pilar;

W_p pode ser calculado desprezando a curvatura dos cantos do perímetro crítico, através da expressão:

$$W_p = \int_0^u |e| d\ell$$

onde

$d\ell$ é o comprimento infinitesimal no perímetro crítico u ;

e é a distância de $d\ell$ ao eixo que passa pelo centro do pilar e sobre o qual atua o momento fletor M_{Sd} .

19.5.2.3 Pilares de borda

a) quando não agir momento no plano paralelo à borda livre:

$$\tau_{Sd} = \frac{F_{Sd}}{u^* \cdot d} + \frac{K_1 M_{Sd1}}{W_{p1} d}$$

sendo

$$M_{Sd1} = (M_{Sd} - M_{Sd}^*) \geq 0$$

onde

F_{Sd} é a reação de apoio;

u^* é o perímetro crítico reduzido;

M_{Sd} é o momento de cálculo no plano perpendicular à borda livre;

M_{Sd}^* é o momento de cálculo resultante da excentricidade do perímetro crítico reduzido u^* em relação ao centro do pilar;

W_{p1} é o módulo de resistência plástica perpendicular à borda livre, calculado para o perímetro u .

O coeficiente K_1 assume os valores estabelecidos para K na Tabela 19.2, com C_1 e C_2 de acordo com a Figura 19.3.

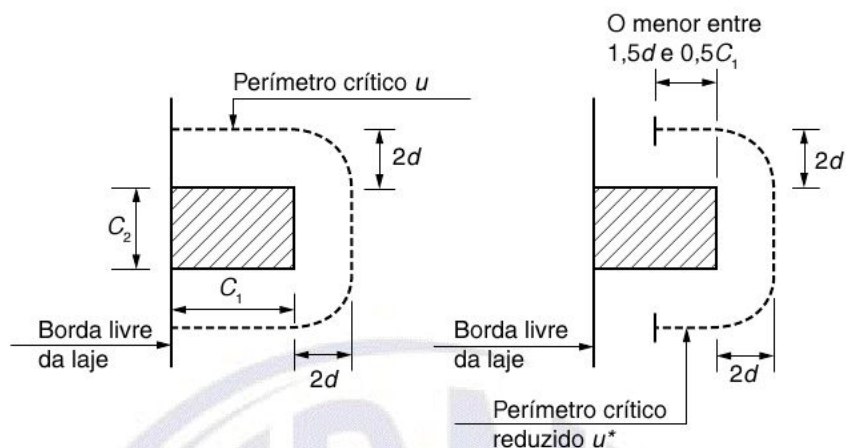


Figura 19.3 – Perímetro crítico em pilares de borda

b) quando agir momento no plano paralelo à borda livre:

$$\tau_{Sd} = \frac{F_{Sd}}{u^* \cdot d} + \frac{K_1 M_{Sd1}}{W_{p1} d} + \frac{K_2 M_{Sd2}}{W_{p2} d}$$

onde

M_{Sd2} é o momento de cálculo no plano paralelo à borda livre;

W_{p2} é o módulo de resistência plástica na direção paralela à borda livre, calculado pelo perímetro u .

O coeficiente K_2 assume os valores estabelecidos para K na Tabela 19.2, substituindo-se C_1/C_2 por $C_2/2C_1$ (sendo C_1 e C_2 estabelecidos na Figura 19.3).

19.5.2.4 Pilares de canto

Aplica-se o disposto para o pilar de borda quando não age momento no plano paralelo à borda.

Como o pilar de canto apresenta duas bordas livres, deve ser feita a verificação separadamente para cada uma delas, considerando o momento fletor, cujo plano é perpendicular à borda livre adotada.

Nesse caso, K deve ser calculado em função da proporção C_1/C_2 , sendo C_1 e C_2 , respectivamente, os lados do pilar perpendicular e paralelo à borda livre adotada, conforme Tabela 19.2 (ver Figura 19.4).

ABNT NBR 6118:2014

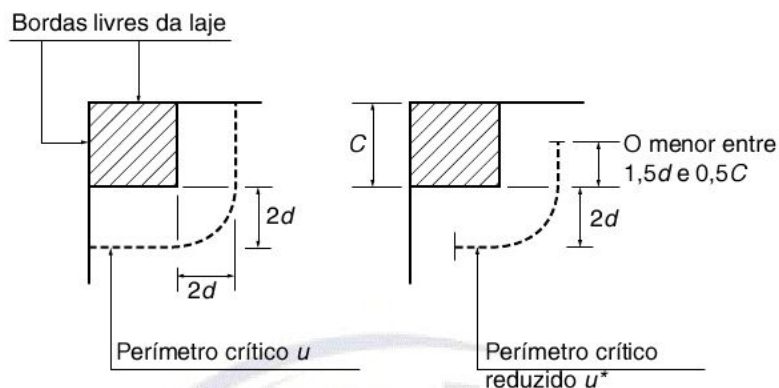
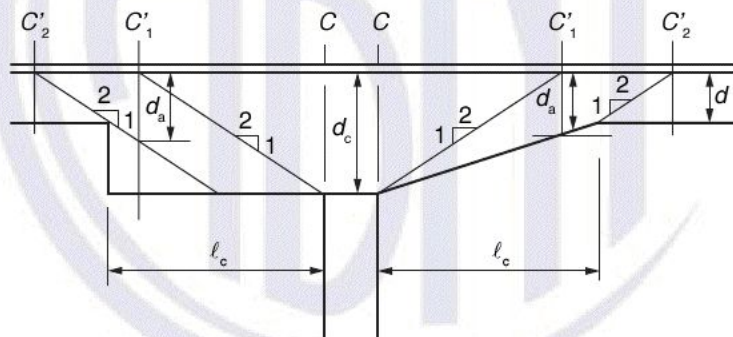


Figura 19.4 – Perímetro crítico em pilares de canto

19.5.2.5 Capitel

Quando existir capitel, devem ser feitas duas verificações nos contornos críticos C_1' e C_2' , como indica a Figura 19.5.



onde

d é a altura útil da laje no contorno C_2' ;

d_c é a altura útil da laje na face do pilar;

d_a é a altura útil da laje no contorno C_1' ;

l_c é a distância entre a borda do capitel e a face do pilar. Quando:

$l_c \leq 2(d_c - d) \Rightarrow$ basta verificar o contorno C_2' ;

$2(d_c - d) < l_c \leq 2d_c \Rightarrow$ basta verificar o contorno C_1' ;

$l_c > 2d_c \Rightarrow$ é necessário verificar os contornos C_1' e C_2' .

Figura 19.5 – Definição da altura útil no caso de capitel

19.5.2.6 Casos especiais de definição do contorno crítico

Se o contorno C apresentar reentrâncias, o contorno crítico C' deve ser paralelo ao polígono circunscrito ao contorno C (ver Figura 19.6).

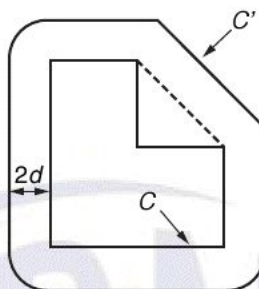


Figura 19.6 – Perímetro crítico no caso de o contorno C apresentar reentrância

Se na laje existir abertura situada a menos de $8d$ do contorno C , não pode ser considerado o trecho do contorno crítico C' entre as duas retas que passam pelo centro de gravidade da área de aplicação da força e que tangenciam o contorno da abertura (ver Figura 19.7).

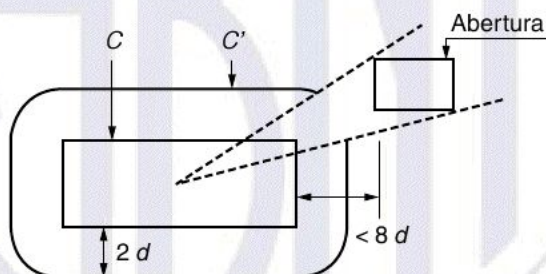


Figura 19.7 – Perímetro crítico junto à abertura na laje

19.5.2.7 Interação de solicitações normais e tangenciais

Não se exige a verificação da influência das solicitações normais, decorrentes de flexão simples ou composta da laje, na resistência à punção.

19.5.3 Definição da tensão resistente nas superfícies críticas C , C' e C''

19.5.3.1 Verificação da tensão resistente de compressão diagonal do concreto na superfície crítica C

Essa verificação deve ser feita no contorno C , em lajes submetidas a punção, com ou sem armadura. Deve-se ter:

$$\tau_{Sd} \leq \tau_{Rd2} = 0,27 \alpha_v f_{cd}$$

onde

$$\alpha_v = (1 - f_{ck}/250), \text{ com } f_{ck} \text{ em megapascal;}$$

τ_{Sd} é calculado conforme 19.5.2.1, com u_0 (perímetro do contorno C) em lugar de u .

ABNT NBR 6118:2014

O valor de τ_{Rd2} pode ser ampliado de 20 % por efeito de estado múltiplo de tensões junto a um pilar interno, quando os vãos que chegam a esse pilar não diferem mais de 50 % e não existem aberturas junto ao pilar.

19.5.3.2 Tensão resistente na superfície crítica C' em elementos estruturais ou trechos sem armadura de punção

A verificação de tensões na superfície crítica C' deve ser efetuada como a seguir:

$$\tau_{Sd} \leq \tau_{Rd1} = 0,13 \left(1 + \sqrt{20/d}\right) (100 \rho f_{ck})^{1/3} + 0,10 \sigma_{cp}$$

sendo

$$\rho = \sqrt{\rho_x \rho_y}$$

$$d = (d_x + d_y) / 2$$

onde

d é a altura útil da laje ao longo do contorno crítico C' da área de aplicação da força, em centímetros;

ρ é a taxa geométrica de armadura de flexão aderente (armadura não aderente deve ser desprezada);

ρ_x e ρ_y são as taxas de armadura nas duas direções ortogonais assim calculadas:

- na largura igual à dimensão ou área carregada do pilar acrescida de $3d$ para cada um dos lados;
- no caso de proximidade da borda, prevalece a distância até a borda, quando menor que $3d$.

Essa verificação deve ser feita no contorno crítico C' ou em C_1' e C_2' , no caso de existir capitel.

19.5.3.3 Tensão resistente na superfície crítica C' em elementos estruturais ou trechos com armadura de punção

A verificação de tensões na superfície crítica C' deve ser efetuada como a seguir:

$$\tau_{Sd} \leq \tau_{Rd3} = 0,10 \left(1 + \sqrt{20/d}\right) (100 \rho f_{ck})^{1/3} + 0,10 \sigma_{cp} + 1,5 \frac{d A_{sw} f_{ywd} \sen \alpha}{s_r u d}$$

onde

s_r é o espaçamento radial entre linhas de armadura de punção, não maior do que $0,75d$;

A_{sw} é a área da armadura de punção em um contorno completo paralelo a C' ;

α é o ângulo de inclinação entre o eixo da armadura de punção e o plano da laje;

u é o perímetro crítico ou perímetro crítico reduzido no caso de pilares de borda ou canto.

f_{ywd} é a resistência de cálculo da armadura de punção, não maior do que 300 MPa para conectores ou 250 MPa para estribos (de aço CA-50 ou CA-60). Para lajes com espessura maior que 15 cm, esses valores podem ser aumentados conforme estabelece 19.4.2.

Essa armadura deve ser preferencialmente constituída por três ou mais linhas de conectores tipo pino com extremidades alargadas, dispostas radialmente a partir do perímetro do pilar. Cada uma dessas extremidades deve estar ancorada fora do plano da armadura de flexão correspondente.

19.5.3.4 Definição da superfície crítica C''

Quando for necessário utilizar armadura transversal, ela deve ser estendida em contornos paralelos a C' até que, em um contorno C'' afastado $2d$ do último contorno de armadura (ver Figuras 19.8 e 19.9), não seja mais necessária armadura, isto é, $\tau_{sd} \leq \tau_{Rd1}$ (conforme 19.5.3.2).

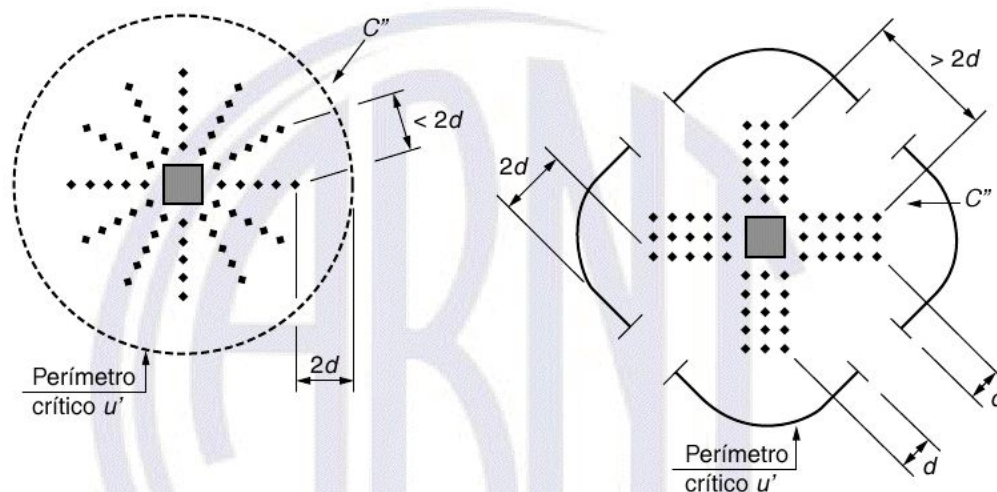


Figura 19.8 – Disposição da armadura de punção em planta e contorno da superfície crítica C''

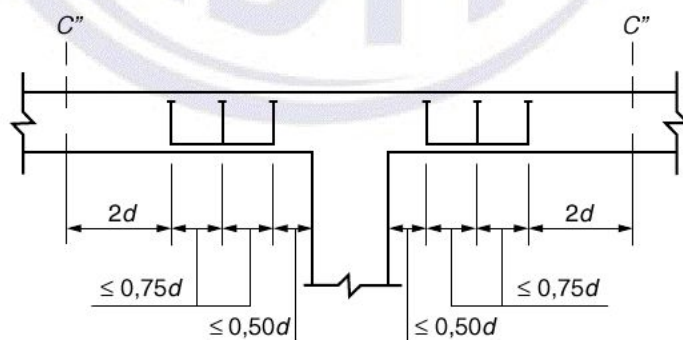


Figura 19.9 – Disposição da armadura de punção em corte

No caso de ser necessária a armadura de punção, três verificações devem ser feitas:

- tensão resistente de compressão do concreto no contorno C , conforme 19.5.3.1;
- tensão resistente à punção no contorno C' , considerando a armadura de punção, conforme 19.5.3.3;
- tensão resistente à punção no contorno C'' sem armadura de punção, conforme 19.5.3.2.

ABNT NBR 6118:2014

19.5.3.5 Armadura de punção obrigatória

No caso de a estabilidade global da estrutura depender da resistência da laje à punção, deve ser prevista armadura de punção, mesmo que τ_{Sd} seja menor que τ_{Rd1} . Essa armadura deve equilibrar um mínimo de 50 % de F_{Sd} .

19.5.4 Colapso progressivo

Para garantir a ductilidade local e a conseqüente proteção contra o colapso progressivo, a armadura de flexão inferior que atravessa o contorno C deve estar suficientemente ancorada além do contorno C' ou C'' , conforme Figura 19.10, e deve ser tal que:

$$f_{yd} A_{s,ccp} \geq 1,5 \cdot F_{Sd}$$

onde

$A_{s,ccp}$ é o somatório de todas as áreas das barras inferiores que cruzam cada uma das faces do pilar;

F_{Sd} pode ser calculado com γ_f igual a 1,2.

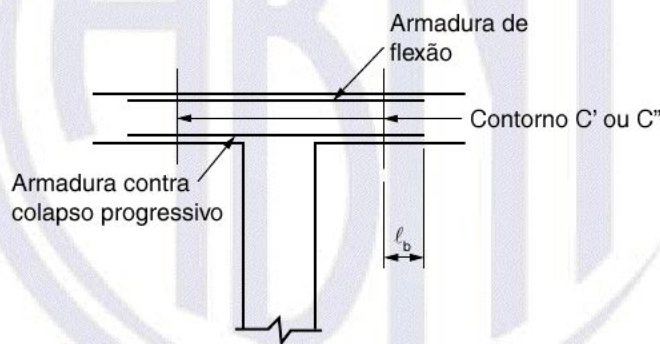


Figura 19.10 – Armadura contra colapso progressivo

19.5.5 Verificação de elementos estruturais protendidos

A verificação deve ser feita considerando a tensão solicitante efetiva estabelecida a seguir:

$$\tau_{Sd,ef} = \tau_{Sd} - \tau_{Pd}$$

sendo

$$\tau_{Pd} = \frac{\sum P_{k,inf,i} \sin \alpha_i}{ud}$$

onde

τ_{Pd} é a tensão devida ao efeito dos cabos de protensão inclinados que atravessam o contorno considerado e que passam a menos de $d/2$ da face do pilar (ver Figura 19.11);

$P_{k,inf,i}$ é a força de protensão no cabo i ;

α_i é a inclinação do cabo i em relação ao plano da laje no contorno considerado;

u é o perímetro crítico do contorno considerado, em que se calculam $\tau_{Sd,ef}$ e τ_{Sd} .

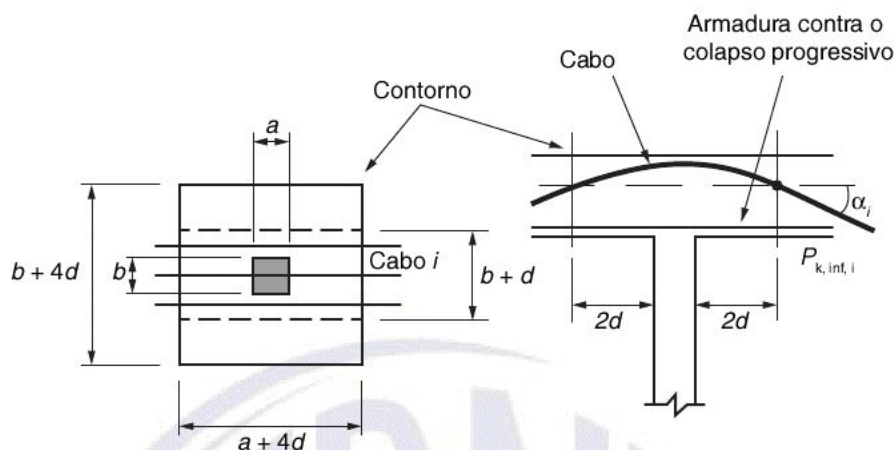


Figura 19.11 – Efeito favorável dos cabos inclinados

20 Detalhamento de lajes

20.1 Prescrições gerais

As armaduras devem ser detalhadas no projeto de forma que, durante a execução, seja garantido o seu posicionamento durante a concretagem.

Qualquer barra da armadura de flexão deve ter diâmetro no máximo igual a $h/8$.

As barras da armadura principal de flexão devem apresentar espaçamento no máximo igual a $2h$ ou 20 cm, prevalecendo o menor desses dois valores na região dos maiores momentos fletores.

Nas lajes maciças armadas em uma ou em duas direções, em que seja dispensada armadura transversal de acordo com 19.4.1, e quando não houver avaliação explícita dos acréscimos das armaduras decorrentes da presença dos momentos volventes nas lajes, toda a armadura positiva deve ser levada até os apoios, não se permitindo escalonamento desta armadura. A armadura deve ser prolongada no mínimo 4 cm além do eixo teórico do apoio.

A armadura secundária de flexão deve ser igual ou superior a 20 % da armadura principal, mantendo-se, ainda, um espaçamento entre barras de no máximo 33 cm. A emenda dessas barras deve respeitar os mesmos critérios de emenda das barras da armadura principal.

Os estribos em lajes nervuradas, quando necessários, não podem ter espaçamento superior a 20 cm.

20.2 Bordas livres e aberturas

As bordas livres e as faces das lajes maciças junto as aberturas devem ser adequadamente protegidas por armaduras transversais e longitudinais. Os detalhes típicos sugeridos para armadura complementar mostrados na Figura 20.1 são indicativos e devem ser adequados em cada situação, considerando a dimensão e o posicionamento das aberturas, o carregamento aplicado nas lajes e a quantidade de barras que está sendo interrompida pelas aberturas.

ABNT NBR 6118:2014

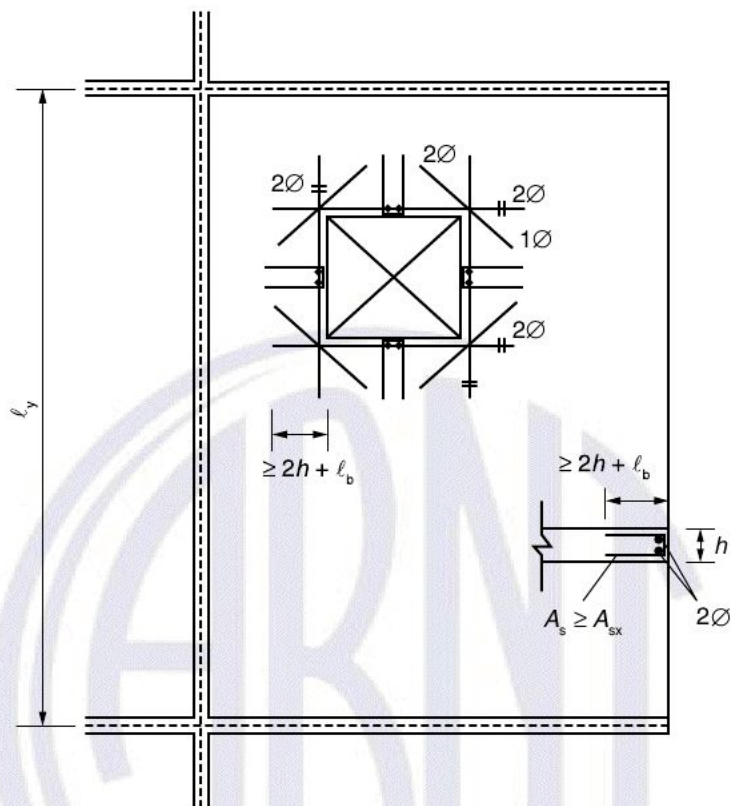


Figura 20.1 – Bordas livres e aberturas das lajes maciças

20.3 Lajes sem vigas

20.3.1 Armaduras passivas

Em lajes sem vigas, maciças ou nervuradas, calculadas pelo processo aproximado dado em 14.7.8, devem ser respeitadas as disposições contidas na Figura 20.2.

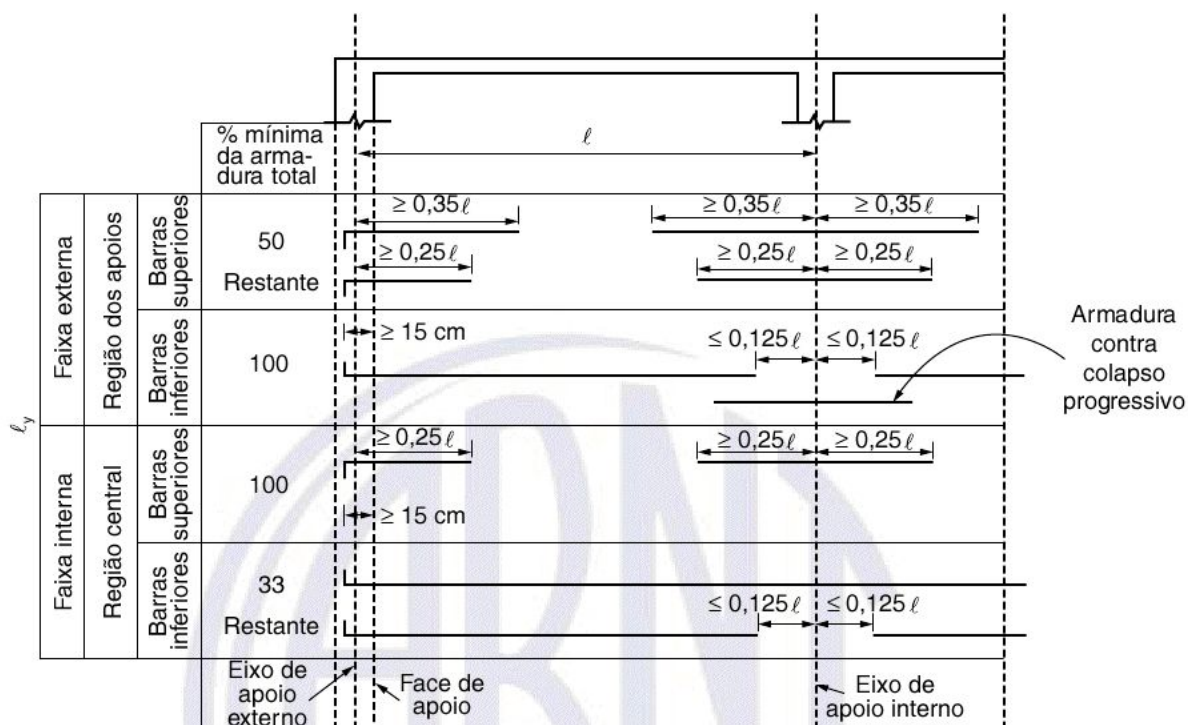


Figura 20.2 – Lajes sem vigas

Pelo menos duas barras inferiores devem passar continuamente sobre os apoios, respeitando-se também a armadura contra colapso progressivo, conforme 19.5.4.

Em lajes com capitéis, as barras inferiores interrompidas, além de atender às demais prescrições, devem penetrar pelo menos 30 cm ou 24ϕ no capitel.

Devem ser atendidas as condições de ancoragem prescritas na Seção 9.

20.3.2 Lajes protendidas

20.3.2.1 Espaçamento máximo

Para que uma faixa de laje seja tratada como uma região protendida, na direção considerada, o espaçamento entre cordoalhas, cabos ou feixes de cabos deve ser no máximo de $6 h$, não excedendo 120 cm.

Na seção da laje correspondente ao cabo ou feixe de cabos, o espaçamento entre eles deve resultar em uma tensão de compressão média igual ou superior a 1 MPa, considerando-se todas as perdas.

20.3.2.2 Largura máxima para disposição dos cabos em faixa externa de apoio

Cabos dispostos em faixa externa de apoio devem estar contidos em uma porção de laje, de tal forma que a largura desta não ultrapasse a dimensão em planta do pilar de apoio, tomada transversalmente à direção longitudinal da faixa, acrescida de 3,5 vezes a espessura da laje para cada um dos lados do pilar.

ABNT NBR 6118:2014

20.3.2.3 Espaçamento mínimo entre cabos ou feixes de cabos

Entre cabos ou feixes de cabos, ou entre cabos e armaduras passivas, deve ser mantido um espaçamento mínimo de 5 cm.

20.3.2.4 Cobrimento mínimo

O cobrimento mínimo de cabos em relação à face de aberturas nas lajes deve ser de 7,5 cm.

20.3.2.5 Desvio

O desvio no plano da laje de um cabo ou feixe de cabos deve produzir uma inclinação máxima de 1/10, na corda imaginária que une o início ao fim desse trecho, mantendo o seu desenvolvimento de acordo com uma curva parabólica em planta. Ao longo do desvio, o conjunto de cabos ou feixes deve estar disposto de tal forma a manter uma distância mínima de 5 cm entre cabos na região central da curva.

Para os casos em que o desvio exceda os limites especificados, deve ser prevista armadura capaz de resistir à força provocada por esse desvio.

20.3.2.6 Armaduras passivas e ativas

Pode-se prescindir da armadura passiva contra o colapso progressivo, se pelo menos um cabo, em cada direção ortogonal, passar pelo interior da armadura longitudinal contida na seção transversal dos pilares ou elementos de apoio das lajes lisas ou cogumelo de edifícios comerciais e residenciais.

Sobre os apoios das lajes lisas ou cogumelo protendidas, devem ser dispostas no mínimo quatro barras na face tracionada em uma faixa que não exceda a largura do apoio acrescida de 1,5 vez a altura total da laje para cada lado. As barras devem ser espaçadas em no máximo 30 cm e estendidas até uma distância mínima de 1/6 do vão livre na direção da armadura considerada, a partir da face do apoio.

Nas lajes protendidas por monocordoalhas não aderentes, no máximo quatro cabos podem ser dispostos em feixe.

20.4 Armaduras de punção

Quando necessárias, as armaduras para resistir à punção devem ser constituídas por estribos verticais ou conectores (*studs*), com preferência pela utilização destes últimos.

O diâmetro da armadura de estribos não pode superar $h/20$ da laje e deve haver contato mecânico das barras longitudinais com os cantos dos estribos.

As regiões mínimas em que devem ser dispostas as armaduras de punção, bem como as distâncias regulamentares a serem obedecidas, estão mostradas na Figura 20.3.

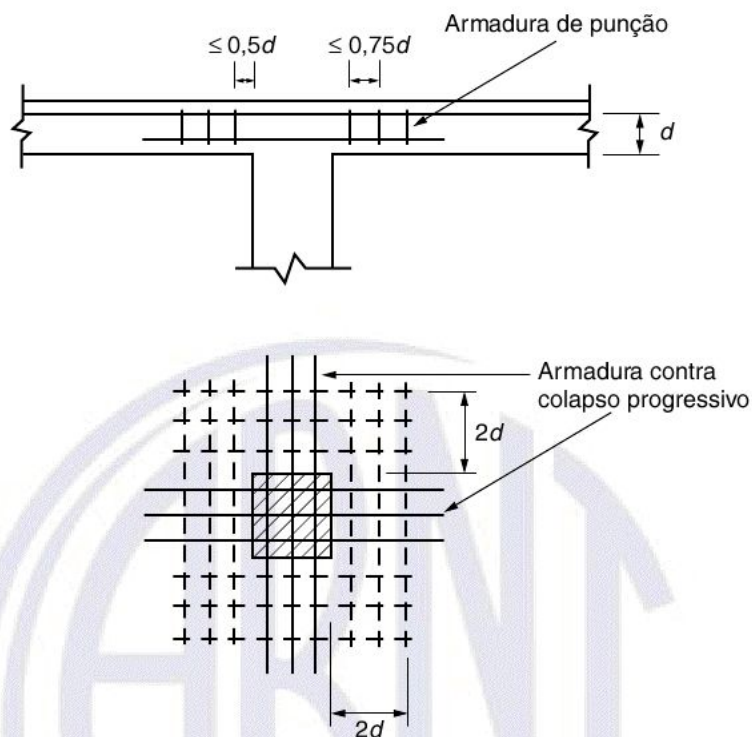


Figura 20.3 – Armaduras de punção

20.5 Lajes armadas com telas soldadas nervuradas

20.5.1 Ancoragem das telas soldadas nervuradas no apoio sobre vigas

As armaduras de lajes em tela soldada nervurada, produzidas com barras entalhadas conforme ABNT NBR 7481, devem ser estendidas integralmente até o apoio com ancoragem de 10 diâmetros, não inferior a 10 cm.

20.5.2 Emendas de armaduras em telas soldadas nervuradas

A emenda das armaduras em tela soldada nervurada pode ser realizada com:

- duas malhas ou três fios, no caso de armadura principal;
- uma malha ou dois fios, no caso de armadura secundária.

Nas emendas de telas retangulares (em L ou T), a emenda na direção da maior dimensão da malha pode ser reduzida em relação ao estabelecido acima, se respeitar ao menos os critérios de emenda de barras isoladas para o caso.

21 Regiões especiais

21.1 Definição

Para os efeitos desta Norma, são definidas como regiões especiais as regiões dos elementos estruturais em que, na análise de seu comportamento estrutural, não seja aplicável a hipótese das seções planas,

ABNT NBR 6118:2014

ou seja, quando se apresentar na estrutura uma distribuição não linear de deformações específicas. Estas regiões ficam caracterizadas quando se apresentar na estrutura descontinuidades bruscas de geometria ou dos carregamentos aplicados. Regiões de introdução de cargas concentradas, de furos e aberturas em lajes, vigas-parede, regiões de variação na altura de vigas e de nós de pórticos são exemplos de regiões especiais.

CrITÉRIOS para o projeto de regiões especiais localizadas na estrutura são tratados nesta Seção.

Os elementos estruturais que, por sua forma ou proporções, caracterizam uma descontinuidade generalizada em todo o elemento, são chamados de elementos especiais. Os elementos especiais e os elementos em que as descontinuidades geométricas ou de cargas afetem o comportamento do elemento estrutural como um todo devem ser projetados considerando os critérios definidos na Seção 22.

21.2 Regiões de introdução de cargas concentradas**21.2.1 Pressão de contato em área reduzida**

Havendo carga em área reduzida, deve ser disposta armadura para resistir a todos os esforços de tração, sempre que a possibilidade de fissuração do concreto puder comprometer a resistência do elemento estrutural.

Quando a carga atuar em área menor do que a da superfície do elemento estrutural, pode-se considerar aumentada a resistência do concreto, não ultrapassando o valor resistente de cálculo correspondente ao esmagamento, dado pela expressão:

$$F_{Rd} = A_{c0} f_{cd} \sqrt{A_{c1}/A_{c0}} \leq 3,3 f_{cd} A_{c0}$$

onde

A_{c0} é a área reduzida carregada uniformemente;

A_{c1} é a área máxima de mesma forma e mesmo centro de gravidade que A_{c0} , inscrita na área A_{c2} ;

A_{c2} é a área total, situada no mesmo plano de A_{c0} .

No caso de A_{c0} ser retangular, a proporção a ser considerada entre os lados não pode ser maior que 2.

Os valores dados por essa equação devem ser reduzidos se a carga não for uniformemente distribuída ou se existirem tensões de cisalhamento. Essa expressão não se aplica a ancoragens de protensão, cuja segurança deve ser garantida por ensaios de certificação do sistema.

A Figura 21.1 ilustra alguns casos em que a fissuração pode comprometer a resistência do elemento estrutural, e deve ser disposta armadura para resistir aos esforços de tração. Nestes casos pode ser aplicado o método de bielas e tirantes, conforme a Seção 22.

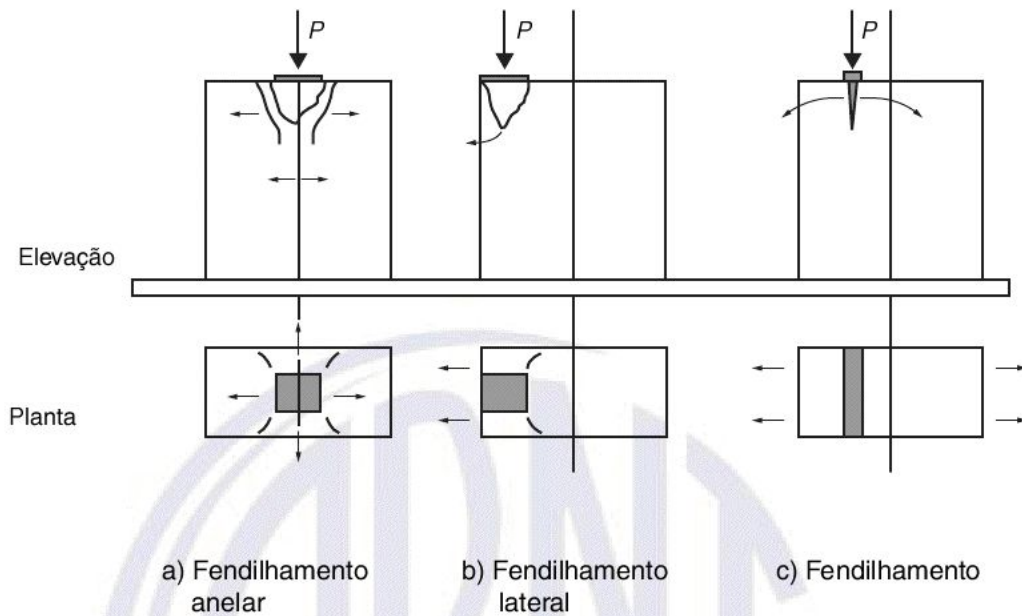


Figura 21.1 – Regiões de pressão localizada

21.2.2 Articulações de concreto

São articulações obtidas por meio de um núcleo reduzido do concreto, transmitindo esforços que podem ser reduzidos a uma força, cuja inclinação deve ser no máximo igual a $1/8$, conforme mostrado na Figura 21.2.

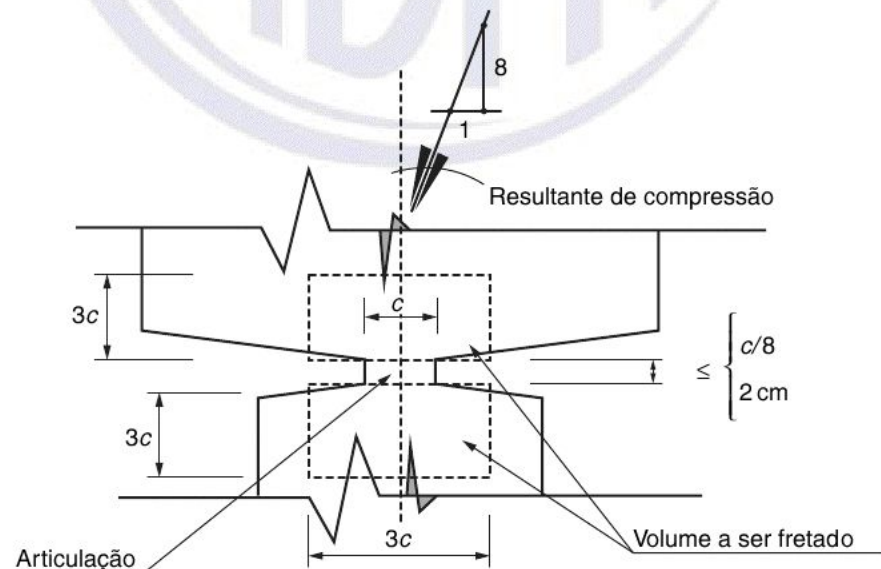


Figura 21.2 – Região de articulação de concreto

21.2.3 Região de introdução da protensão

Para o cálculo dessas regiões devem ser considerados modelos tridimensionais, dado que as dimensões da superfície de apoio da ancoragem são pequenas, se comparadas com a seção transversal do elemento estrutural.

ABNT NBR 6118:2014

Essas zonas podem ser calculadas com a ajuda do método das bielas e tirantes, conforme a Seção 22, devendo ser analisadas e projetadas considerando:

- o equilíbrio global da região;
- os efeitos da tração transversal (fendilhamento anelar) devido às ancoragens, individualmente e no seu conjunto;
- os efeitos da compressão nessa zona (esmagamento).

21.2.4 Cargas aplicadas na superfície de elementos estruturais

Enquadram-se nesta subseção forças aplicadas por meio de insertos metálicos, chumbadores etc., que podem corresponder a esforços de compressão, tração, cisalhamento ou solicitações compostas.

A verificação dos efeitos locais no caso da compressão deve atender ao disposto em 21.2.1. No caso de tração, deve ser verificado o arrancamento e, no caso de cisalhamento, o esmagamento na borda do concreto em contato com o chumbador, de acordo com as recomendações da literatura técnica especializada e de acordo com os resultados de ensaios específicos realizados pelos fornecedores dos chumbadores.

Cuidados especiais devem ser tomados no dimensionamento e detalhamento da armadura do elemento estrutural, de forma a obter a transferência e continuidade da resistência às forças de tração introduzidas pelos chumbadores, garantindo o equilíbrio do conjunto. A Figura 21.3 mostra um exemplo desse caso.

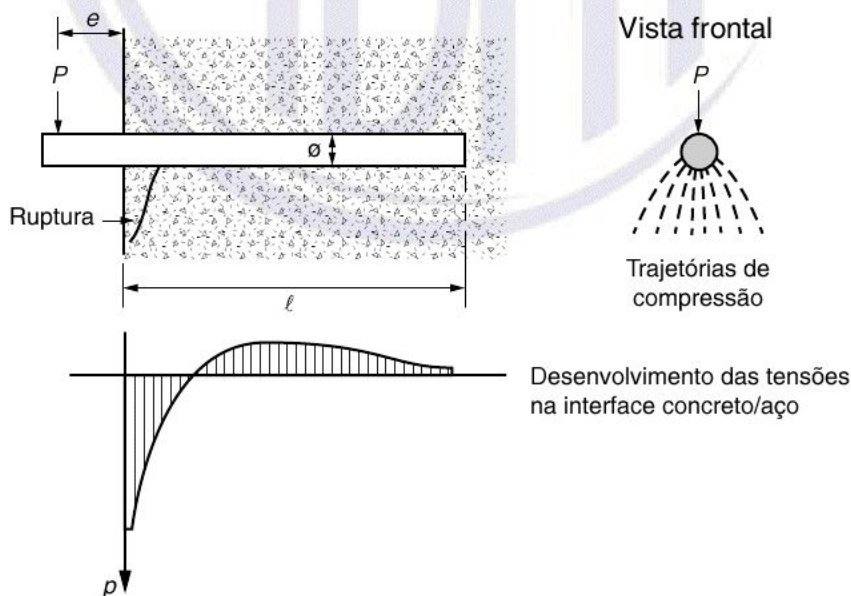


Figura 21.3 – Pressões junto a um pino embutido em um elemento estrutural de concreto

21.3 Furos e aberturas**21.3.1 Generalidades**

Estruturas cujo projeto exige a presença de aberturas devem ser calculadas e detalhadas considerando as perturbações das tensões que se concentram em torno dessas aberturas, prevendo, além

das armaduras para resistir as forças de tração já mencionados nesta Norma, também armaduras complementares dispostas no contorno e nos cantos das aberturas.

Os limites para as dimensões de furos e aberturas constam na Seção 13. Nos casos em que estes limites não sejam atendidos, a verificação estrutural pode ser feita pelo método de bielas e tirantes, conforme a Seção 22.

21.3.2 Paredes e vigas-parede

Quando as aberturas se localizarem em regiões pouco solicitadas e não modificarem significativamente o funcionamento do elemento estrutural, basta detalhar a armadura de compatibilização da abertura com o conjunto. Caso contrário, deve ser adotado um modelo específico de cálculo para o caso em questão, baseado, por exemplo, no método dos elementos finitos ou de bielas e tirantes (ver Figura 21.4).

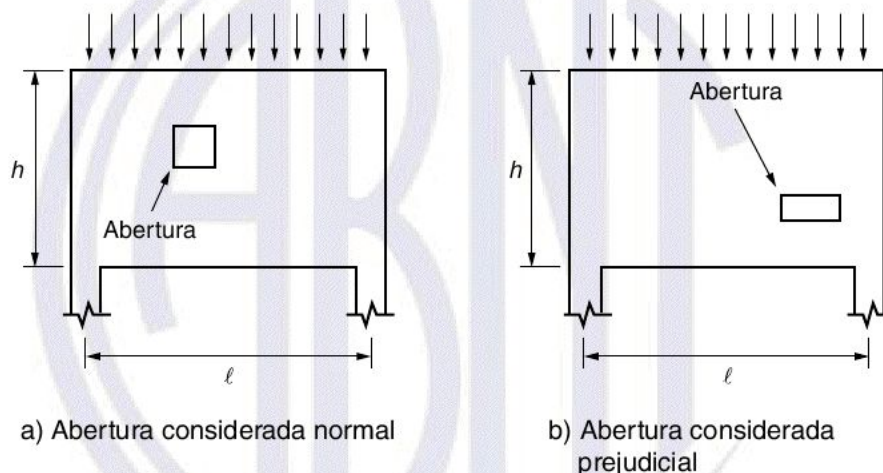


Figura 21.4 – Aberturas em vigas-parede de concreto armado

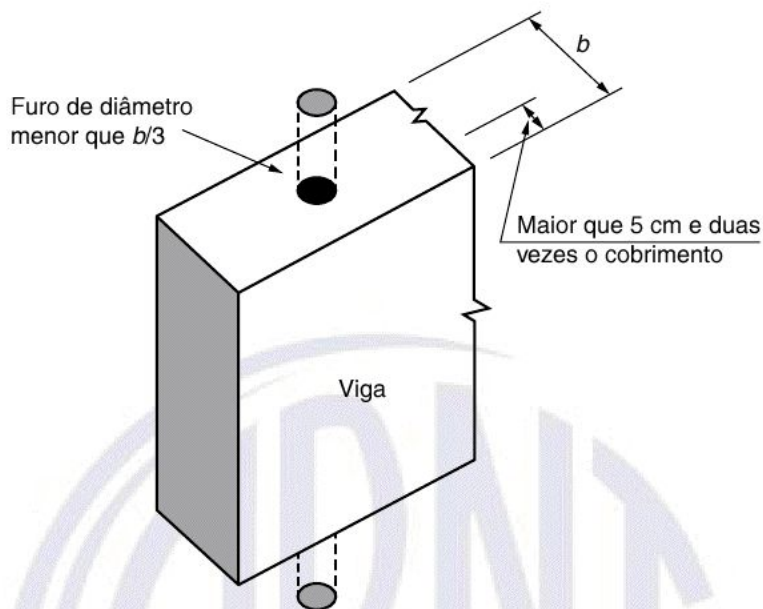
21.3.3 Furos que atravessam as vigas na direção da altura

As aberturas em vigas, contidas no seu plano principal, como furos para passagem de tubulação vertical nas edificações (ver Figura 21.5), não podem ter diâmetros superiores a $1/3$ da largura dessas vigas nas regiões desses furos. Deve ser verificada a redução da capacidade portante ao cisalhamento e à flexão na região da abertura.

A distância mínima de um furo à face mais próxima da viga deve ser no mínimo igual a 5 cm e duas vezes o cobrimento previsto nessa face. A seção remanescente nessa região, tendo sido descontada a área ocupada pelo furo, deve ser capaz de resistir aos esforços previstos no cálculo, além de permitir uma boa concretagem.

No caso de ser necessário um conjunto de furos, estes devem ser alinhados e a distância entre suas faces deve ser de no mínimo 5 cm, ou o diâmetro do furo e cada intervalo deve conter pelo menos um estribo.

No caso de elementos estruturais submetidos à torção, esses limites devem ser ajustados de forma a permitir um funcionamento adequado.

ABNT NBR 6118:2014**Figura 21.5 – Abertura vertical em vigas****21.3.4 Aberturas em lajes**

No caso de aberturas em lajes, as condições seguintes devem ser respeitadas em qualquer situação, obedecendo também ao disposto na Seção 13:

- a) a seção do concreto remanescente da parte central ou sobre o apoio da laje deve ser capaz de equilibrar os esforços no estado-limite último, correspondentes a essa seção sem aberturas;
- b) as seções das armaduras interrompidas devem ser substituídas por seções equivalentes de reforço, devidamente ancoradas;
- c) no caso de aberturas em regiões próximas a pilares, nas lajes lisas ou cogumelo, o modelo de cálculo deve prever o equilíbrio das forças cortantes atuantes nessas regiões.

21.4 Nós de pórticos e ligações entre paredes

Em decorrência da mudança de direção dos elementos da estrutura, a resistência do conjunto depende da resistência à tração do concreto e da disposição da armadura, que devem ser consideradas no dimensionamento.

21.5 Ligações de elementos estruturais pré-moldados

Devem ser atendidas as prescrições da ABNT NBR 9062.

21.6 Juntas de concretagem

O projeto de execução de uma junta de concretagem deve indicar de forma precisa o local e a configuração de sua superfície.

Sempre que não forem asseguradas a aderência e a rugosidade entre o concreto novo e o existente, devem ser previstas armaduras de costura, devidamente ancoradas em regiões capazes de resistir a esforços de tração.

22 Elementos especiais

22.1 Simbologia específica desta seção

A simbologia apresentada nesta Seção segue a mesma orientação estabelecida na Seção 4. Desta forma, os símbolos subscritos têm o mesmo significado que os apresentados em 4.3.

f_{cd1} – tensão resistente máxima no concreto, em verificações pelo método de bielas e tirantes, em regiões com tensões de compressão transversal ou sem tensões de tração transversal e em nós onde confluem somente bielas de compressão (nós CCC)

f_{cd2} – tensão resistente máxima no concreto, em verificações pelo método de bielas e tirantes, em regiões com tensões de tração transversal e em nós onde confluem dois ou mais tirantes tracionados (nós CTT ou TTT)

f_{cd3} – tensão resistente máxima no concreto, em verificações pelo método de bielas e tirantes, em nós onde conflui um tirante tracionado (nós CCT)

22.2 Definições

Nesta seção, são definidos os critérios para o projeto de elementos com descontinuidade generalizada e de elementos em que as descontinuidades geométricas ou de cargas que afetem o comportamento do elemento estrutural como um todo (Figura 22.1).

São chamadas de regiões B de um elemento estrutural aquelas em que as hipóteses da seção plana, ou seja, de uma distribuição linear de deformações específicas na seção são aplicáveis. As regiões D são aquelas em que esta hipótese da seção plana não mais se aplica. Em geral, o limite entre as regiões B e D pode ser considerado localizado a uma distância h (altura da seção transversal do elemento estrutural considerado) da seção efetiva da descontinuidade.

A Figura 22.1 ilustra situações típicas de regiões D (nas áreas hachuradas) com distribuição de deformações não linear devido à:

- a) descontinuidade geométrica,
- b) descontinuidade estática e
- c) descontinuidade geométrica e estática.

ABNT NBR 6118:2014

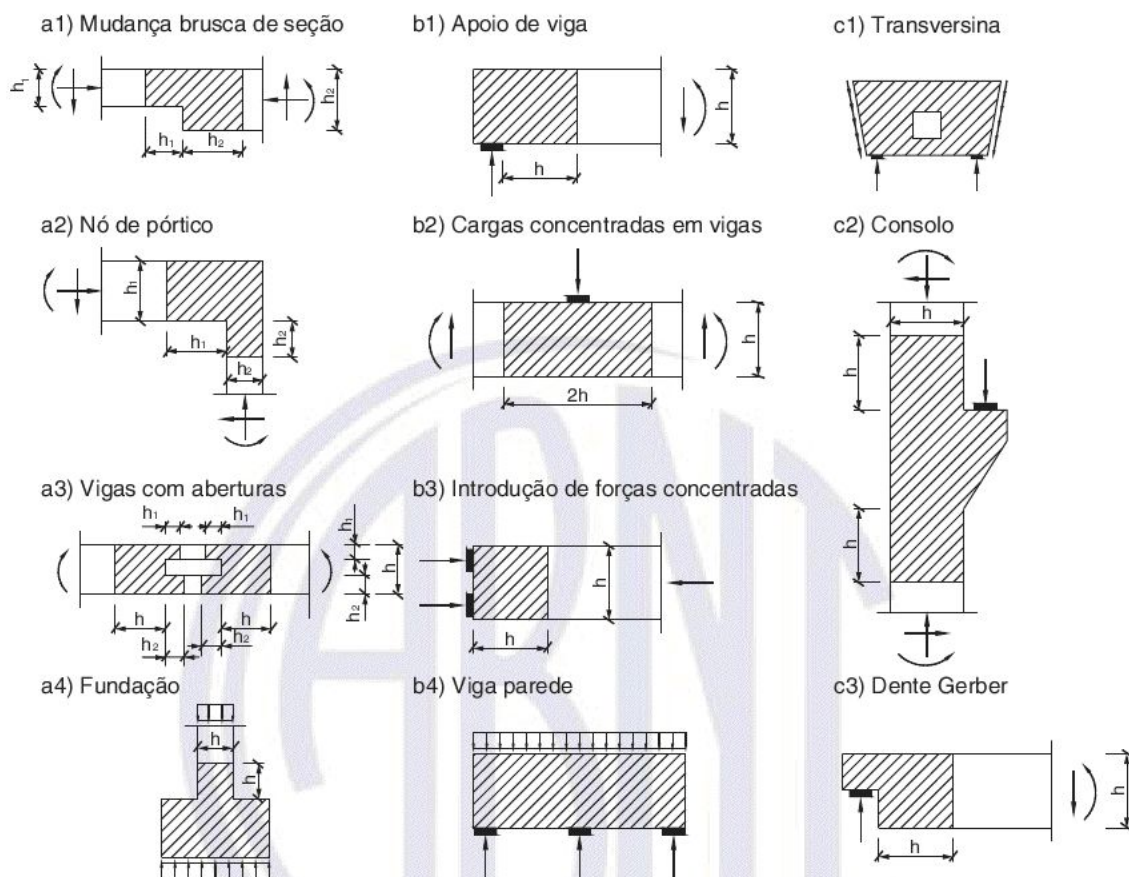


Figura 22.1 – Situações típicas de regiões D

Tendo em vista a responsabilidade dos elementos especiais na estrutura, deve-se majorar as solicitações de cálculo por um coeficiente adicional γ_n , conforme ABNT NBR 8681, nas regiões D.

22.3 Método de bielas e tirantes

22.3.1 Procedimento para aplicação do método

É permitida a análise da segurança no estado-limite último de um elemento estrutural, ou de uma região D contida neste elemento, através de uma treliça idealizada, composta por bielas, tirantes e nós.

Nessa treliça, as bielas representam a resultante das tensões de compressão em uma região; os tirantes representam uma armadura ou um conjunto de armaduras concentradas em um único eixo e os nós ligam as bielas e tirantes e recebem as forças concentradas aplicadas ao modelo. Em torno dos nós existirá um volume de concreto, designado como zona nodal, onde é verificada a resistência necessária para a transmissão das forças entre as bielas e os tirantes.

A treliça idealizada é isostática e nos nós são concentradas as forças externas aplicadas ao elemento estrutural e as reações de apoio, formando um sistema autoequilibrado. As reações de apoio devem ser previamente obtidas através de uma análise linear ou não linear.

Os eixos das bielas devem ser escolhidos de maneira a se aproximar o máximo possível das tensões principais de compressão e dos tirantes, dos eixos das armaduras a serem efetivamente detalhadas.

As bielas inclinadas devem ter ângulo de inclinação cuja tangente esteja entre 0,57 e 2 em relação ao eixo da armadura longitudinal do elemento estrutural.

As verificações das bielas, tirantes e nós são efetuadas a partir das forças obtidas na análise da treliça isostática sob a ação do sistema autoequilibrado de forças ativas e reativas na treliça.

22.3.2 Parâmetros de resistência de cálculo das bielas e regiões nodais

Para a verificação de tensões de compressão máximas nas bielas e regiões nodais, são definidos os seguintes parâmetros:

$$f_{cd1} = 0,85 \alpha_{v2} f_{cd} \text{ (bielas prismáticas ou nós CCC)}$$

$$f_{cd2} = 0,60 \alpha_{v2} f_{cd} \text{ (bielas atravessadas por mais de um tirante, ou nós CTT ou TTT)}$$

$$f_{cd3} = 0,72 \alpha_{v2} f_{cd} \text{ (bielas atravessadas por tirante único, ou nós CCT)}$$

22.3.3 Parâmetros de resistência de cálculo dos tirantes

A área de aço a ser aplicada em cada tirante é dada por:

$$A_S = \frac{F_{Sd}}{f_{yd}}$$

F_{Sd} é o valor de cálculo da força de tração determinada no tirante.

22.4 Vigas-parede

22.4.1 Conceituação

São consideradas vigas-parede as vigas altas em que a relação entre o vão e a altura l/h é inferior a 2 em vigas biapoiadas e inferior a 3 em vigas contínuas. Elas podem receber carregamentos superior ou inferior (ver Figura 22.2).

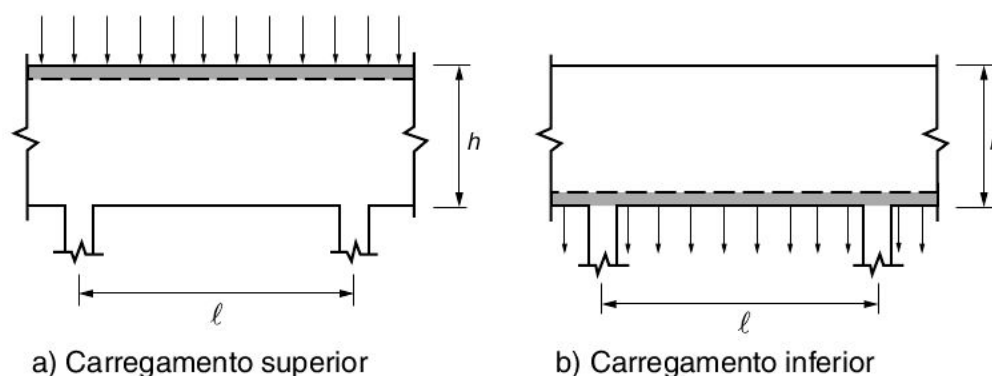


Figura 22.2 – Dois tipos comuns de vigas-parede em relação ao carregamento

22.4.2 Comportamento estrutural

O comportamento estrutural das vigas-parede possui características específicas, destacando-se entre elas a ineficiência, seja à flexão, seja ao cisalhamento, quando comparadas com as vigas usuais.

ABNT NBR 6118:2014

As vigas-parede, por serem altas, apresentam problemas de estabilidade como corpo rígido e, às vezes, de estabilidade elástica. Enrijecedores de apoio ou travamentos são muitas vezes necessários.

Devem ser consideradas ainda as perturbações geradas por cargas concentradas, aberturas ou engrossamentos. Essas perturbações podem influir significativamente no comportamento e na resistência do elemento estrutural.

22.4.3 Modelos de cálculo

O modelo escolhido deve contemplar adequadamente os aspectos descritos em 22.4.2.

São permitidos modelos planos elásticos lineares e não lineares, baseados em métodos numéricos adequados, como o método dos elementos finitos.

Admite-se também, para o dimensionamento das vigas-paredes no estado-limite último, modelos concebidos a partir do método das bielas e tirantes. Na definição destes modelos, de forma a assegurar um comportamento adequado em serviço, a geometria das treliças deve ser tal que os valores das forças nos tirantes resultem o mais próximo possível dos obtidos em um modelo plano elástico linear.

A verificação da compressão máxima nas bielas pode ser feita indiretamente, limitando-se o valor de cálculo das tensões de compressão verticais nos apoios, conforme 22.3.2.

22.4.4 Detalhamento

22.4.4.1 Armadura de flexão

Nas vigas-parede os tirantes de tração não podem ser concentrados em uma ou poucas camadas de armadura, mas cobrir toda a zona efetivamente tracionada, conforme o modelo de cálculo adotado.

Nas vigas biapoiadas, como mostra a Figura 22.3, essa armadura deve ser distribuída em altura da ordem de $0,15 h$.

Nas vigas-parede contínuas, a altura de distribuição da armadura negativa A_s deve ser feita considerando três faixas na altura h , não se considerando para h os valores superiores ao vão teórico ℓ ($3 \geq \ell/h \geq 1$):

— 20 % superiores de h : $A_{s1} = (\ell / 2h - 0,50) \cdot A_s$

— 60 % centrais de h : $A_{s2} = (1,50 - \ell / 2h) \cdot A_s$

— 20 % inferiores de h : $A_{s3} = 0$

A armadura horizontal mínima é de 0,075 % b por face, por metro.

22.4.4.2 Ancoragem da armadura de flexão positiva nos apoios

A armadura de flexão deve ser prolongada integralmente até os apoios e aí bem ancorada. Não podem ser usados ganchos no plano vertical, dando-se preferência a laços ou grampos no plano horizontal, ou dispositivos especiais (ver Figura 22.3).

22.4.4.3 Armadura vertical

A armadura vertical deve ser calculada considerando o disposto em 22.4.2 e respeitando um valor mínimo de 0,075 % b por face, por metro.

No caso de carregamento pela parte inferior da viga, essa armadura deve ser capaz de suspender a totalidade da carga aplicada (ver Figura 22.3).

Essas armaduras devem envolver as armaduras horizontais, principais ou secundárias.

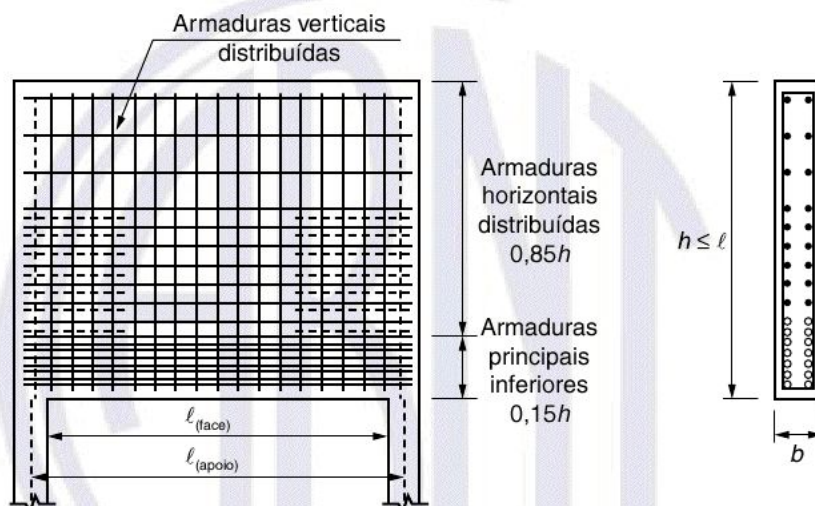


Figura 22.3 – Armação típica de viga-parede com $h \leq \ell$

22.5 Consolos e dentes Gerber

22.5.1 Consolos

22.5.1.1 Conceituação

São considerados consolos os elementos em balanço nos quais a distância (a) da carga aplicada à face do apoio é menor ou igual à altura útil (d) do consolo (ver Figura 22.4).

O consolo é curto se $0,5 d \leq a \leq d$ e muito curto se $a < 0,5 d$.

No caso em que $a > d$, deve ser tratado como viga em balanço e não mais como consolo.

- e) no caso geral em que existam forças horizontais, transversais ou excentricidade da carga vertical na largura do consolo, diz-se que existe “torção” do consolo; o comportamento estrutural que se observa, nesse caso, é o de um modelo biela-tirante fora do plano médio do consolo, usualmente com biela e tirante mais estreitos, ou seja, não se forma a treliça espacial observada na torção de vigas, uma vez que falta comprimento suficiente para tal.

Os consolos muito curtos têm um comportamento parecido com o dos consolos curtos, mas as diferenças não podem ser negligenciadas. A biela se encurva ou arqueia no plano do consolo e, como consequência, aumenta a importância da armadura de costura, que passa a ter participação significativa na resistência do consolo, não apenas na sua utilidade.

22.5.1.3 Modelo de cálculo

Para cálculo e dimensionamento dos consolos, podem ser usados modelos planos lineares ou não (não planos no caso da torção), modelos de bielas e tirantes ou modelos atrito-cisalhamento, respeitando, em cada caso, o seu campo de aplicação. Os modelos de bielas e tirantes são normalmente aplicados aos consolos curtos, enquanto os modelos atrito-cisalhamento são aplicados com frequência aos consolos muito curtos.

Qualquer que seja o modelo adotado, ele deve contemplar os aspectos fundamentais descritos em 22.5.1.2, possuir apoio experimental ou ser derivado de modelo básico já amplamente comprovado por ensaios.

22.5.1.4 Detalhamento

22.5.1.4.1 Armadura do tirante

Como o tirante é muito curto, da face externa do consolo até a face oposta do pilar (ou apoio), é essencial cuidar da ancoragem da armadura prevista para esse tirante, nas duas extremidades, especialmente naquela junto à extremidade do consolo.

Na extremidade do consolo não pode ser usado gancho no plano vertical, para evitar ruínas por ruptura de canto ou do cobrimento lateral do gancho. Esses ganchos verticais só podem ser aceitos em consolos contínuos, sendo a largura b do consolo superior a quatro vezes o comprimento ($a + a_0$) e na presença de pequenas cargas horizontais e verticais (Figura 22.4).

Nessa região, sob carga concentrada, deve ser usada uma ancoragem mais eficiente, como alças no plano horizontal ou barras transversais soldadas à armadura do tirante, ou chapas metálicas soldadas nas extremidades das barras dessa armadura (tirante) (ver Figura 22.5), conforme 9.4.7.1.

A armadura mínima do tirante deve ser avaliada considerando-se o mesmo critério dado em 17.3.5.2 para uma viga com base e altura respectivamente iguais a b e h (ver Figura 22.5).

22.5.1.4.2 Aparelho de apoio

A posição e as dimensões do aparelho de apoio devem ser adotadas de forma a permitir que o tirante abrace a biela, conforme sugere o detalhe indicativo em planta do tirante (ver Figura 22.5), levando-se em conta o efeito desfavorável da resultante inclinada das cargas sobre a placa de apoio, devida às forças horizontais.

ABNT NBR 6118:2014

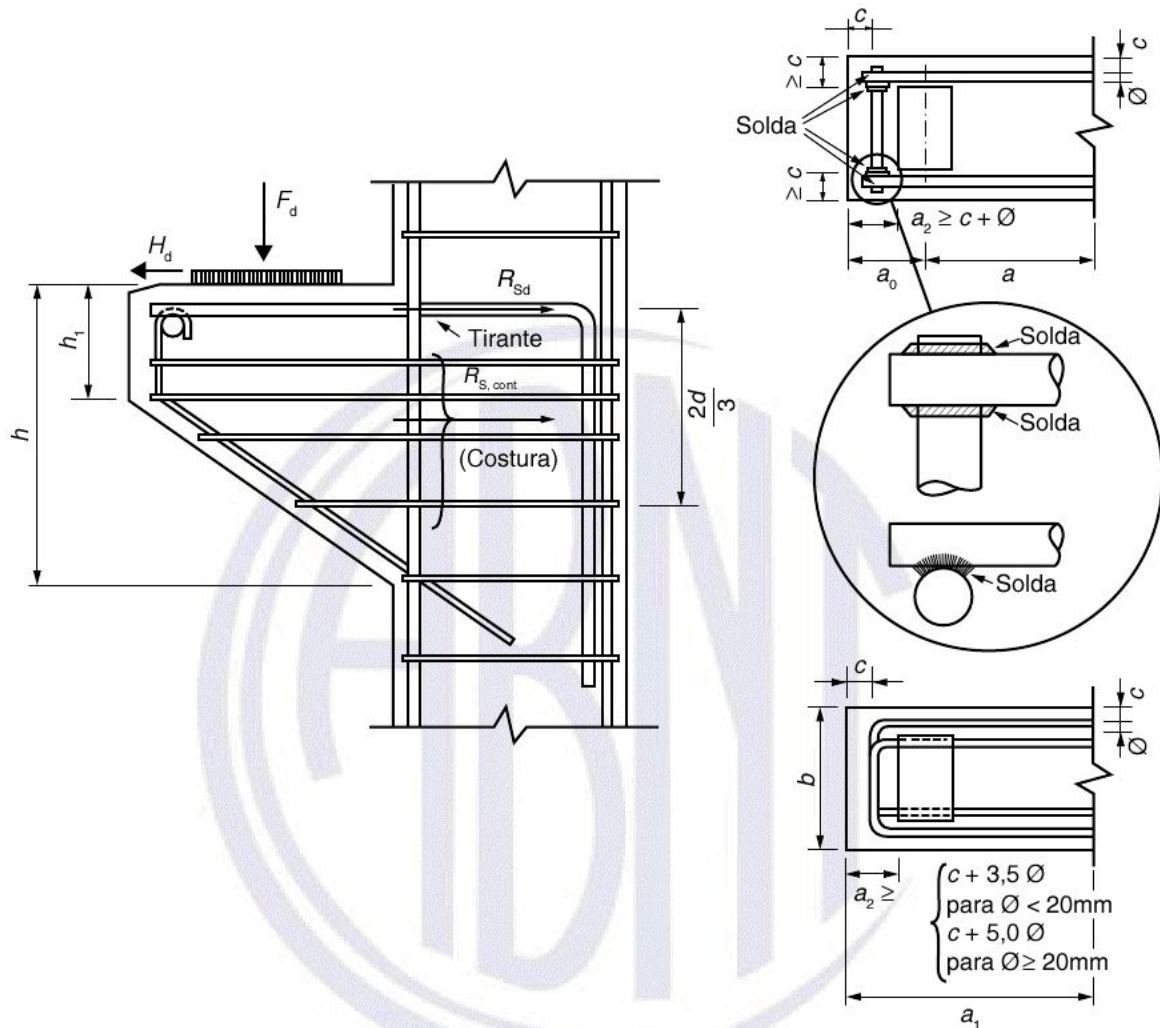


Figura 22.5 – Armadura típica de um consolo curto

22.5.1.4.3 Armadura de costura

Não é permitido o projeto de consolos curtos ou muito curtos sem armadura de costura. Ela é fundamental para permitir uma ruptura mais dúctil do consolo e evitar redução da carga de ruptura.

Os consolos curtos devem ter armadura de costura mínima igual a 40 % da armadura do tirante, distribuída na forma de estribos horizontais em uma altura igual a $\frac{2}{3} d$.

22.5.1.4.4 Armadura de suspensão

Quando existir carga indireta, deve-se prever armadura de suspensão para a totalidade da carga aplicada.

22.5.2 Dentes Gerber

22.5.2.1 Conceituação

O dente Gerber é uma saliência que se projeta na parte superior da extremidade de uma viga, com o objetivo de apoiá-la em consolo criado na face de um pilar ou na região inferior da extremidade de outra viga. Usualmente, o consolo e o dente Gerber têm altura um pouco menor que metade da altura da viga. As mesmas conceituações e limitações geométricas criadas para os consolos valem também para os dentes Gerber.

22.5.2.2 Comportamento

Os dentes Gerber têm um comportamento estrutural semelhante ao dos consolos, podendo ser também descritos por um modelo biela-tirante. As diferenças mais importantes são:

- a) a biela é usualmente mais inclinada, porque deve procurar apoio na armadura de suspensão, dentro da viga, na extremidade oposta ao ponto de aplicação da carga (ver Figura 22.6);
- b) a armadura principal deve penetrar na viga, procurando ancoragem nas bielas devidas ao cisalhamento na viga;
- c) a armadura de suspensão deve ser calculada para uma força no mínimo igual a F_d , de acordo com o modelo biela-tirante adotado.

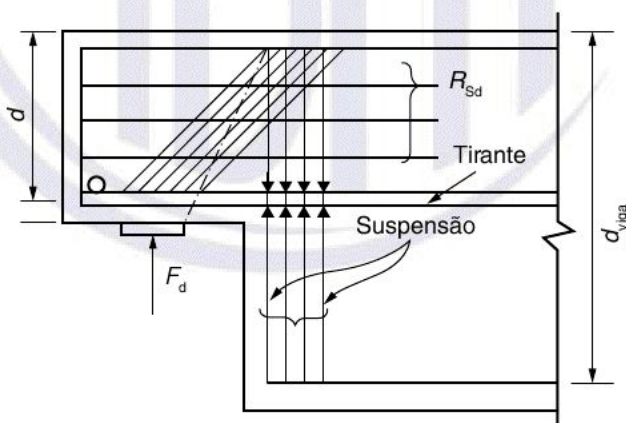


Figura 22.6 – Modelo biela-tirante para um dente Gerber

22.5.2.3 Modelo de cálculo

Para cálculo e dimensionamento, podem ser usados os mesmos princípios estabelecidos para os consolos, desde que sejam feitas as correções necessárias para contemplar as diferenças levantadas em 22.5.2.2.

22.5.2.4 Detalhamento

22.5.2.4.1 Generalidades

Aplicam-se as recomendações feitas em 22.5.1.4, com exceção de 22.5.1.4.4, uma vez que o dente Gerber perde sentido no caso da carga indireta.

ABNT NBR 6118:2014

Deve-se acrescentar ainda o disposto em 22.5.2.4.2 a 22.5.2.4.5.

22.5.2.4.2 Armadura de suspensão

Essa armadura deve ser preferencialmente constituída de estribos, na altura completa da viga, concentrados na sua extremidade, conforme Figura 22.6.

22.5.2.4.3 Ancoragem da armadura principal

A armadura principal (tirante) deve ser ancorada a partir do seu cruzamento com a primeira biela da viga, na sua altura completa.

22.5.2.4.4 Ancoragem da armadura inferior da viga

A armadura de flexão da viga deve estar bem ancorada no trecho em que se aplica a armadura de suspensão.

Caso esse trecho não seja suficientemente grande, é recomendado o uso de grampos horizontais de barras transversais soldadas.

22.5.2.4.5 Casos especiais

Caso se deseje usar barras dobradas para suspender a carga ou armaduras de protensão longitudinal da viga, o modelo de cálculo deve ser adaptado para isso.

22.6 Sapatas**22.6.1 Conceituação**

Sapatas são estruturas de volume usadas para transmitir ao terreno as cargas de fundação, no caso de fundação direta.

Quando se verifica a expressão a seguir, nas duas direções, a sapata é considerada rígida. Caso contrário, a sapata é considerada flexível:

$$h \geq (a - a_p)/3$$

onde

h é a altura da sapata;

a é a dimensão da sapata em uma determinada direção;

a_p é a dimensão do pilar na mesma direção.

Para a sapata rígida pode-se admitir plana a distribuição de tensões normais no contato sapata-terreno, caso não se disponha de informações mais detalhadas a respeito.

Para sapatas flexíveis ou em casos extremos de fundação em rocha, mesmo com sapata rígida, essa hipótese deve ser revista.

22.6.2 Comportamento estrutural

22.6.2.1 Generalidades

O comportamento estrutural das sapatas, eliminada a complexidade da interação solo-estrutura através da hipótese de 22.6.1, pode ser descrito separando as sapatas em rígidas e flexíveis.

22.6.2.2 Sapatas rígidas

O comportamento estrutural pode ser caracterizado por:

- a) trabalho à flexão nas duas direções, admitindo-se que, para cada uma delas, a tração na flexão seja uniformemente distribuída na largura correspondente da sapata. Essa hipótese não se aplica à compressão na flexão, que se concentra mais na região do pilar que se apoia na sapata e não se aplica também ao caso de sapatas muito alongadas em relação à forma do pilar;
- b) trabalho ao cisalhamento também em duas direções, não apresentando ruptura por tração diagonal, e sim por compressão diagonal verificada conforme 19.5.3.1. Isso ocorre porque a sapata rígida fica inteiramente dentro do cone hipotético de punção, não havendo, portanto, possibilidade física de punção.

22.6.2.3 Sapatas flexíveis

Embora de uso mais raro, essas sapatas são utilizadas para fundação de cargas pequenas e solos relativamente fracos. Seu comportamento se caracteriza por:

- a) trabalho à flexão nas duas direções, não sendo possível admitir tração na flexão uniformemente distribuída na largura correspondente da sapata. A concentração de flexão junto ao pilar deve ser, em princípio, avaliada;
- b) trabalho ao cisalhamento que pode ser descrito pelo fenômeno da punção (ver 19.5).

A distribuição plana de tensões no contato sapata-solo deve ser verificada.

22.6.3 Modelo de cálculo

Para cálculo e dimensionamento de sapatas, devem ser utilizados modelos tridimensionais lineares ou modelos biela-tirante tridimensionais, podendo, quando for o caso, ser utilizados modelos de flexão.

Esses modelos devem contemplar os aspectos descritos em 22.6.2. Deverá ser avaliada a necessidade de se considerar a interação solo-estrutura.

Na região de contato entre o pilar e a sapata, os efeitos de fendilhamento devem ser considerados, conforme requerido em 21.2, permitindo-se a adoção de um modelo de bielas e tirantes para a determinação das armaduras.

22.6.4 Detalhamento

22.6.4.1 Sapatas rígidas

22.6.4.1.1 Armadura de flexão

A armadura de flexão deve ser uniformemente distribuída ao longo da largura da sapata, estendendo-se integralmente de face a face da sapata e terminando em gancho nas duas extremidades.

ABNT NBR 6118:2014

Para barras com $\phi \geq 25$ mm, deve ser verificado o fendilhamento em plano horizontal, uma vez que pode ocorrer o destacamento de toda a malha da armadura.

22.6.4.1.2 Armadura de arranque dos pilares

A sapata deve ter altura suficiente para permitir a ancoragem da armadura de arranque. Nessa ancoragem pode ser considerado o efeito favorável da compressão transversal às barras, decorrente da flexão da sapata (ver Seção 9).

22.6.4.1.3 Sapatas flexíveis

Devem ser atendidos os requisitos relativos às lajes e punção (ver Seções 19 e 20).

22.7 Blocos sobre estacas

22.7.1 Conceituação

Blocos são estruturas de volume usadas para transmitir às estacas e aos tubulões as cargas de fundação, podendo ser considerados rígidos ou flexíveis por critério análogo ao definido para sapatas.

22.7.2 Comportamento estrutural

22.7.2.1 Bloco rígido

O comportamento estrutural se caracteriza por:

- a) trabalho à flexão nas duas direções, mas com trações essencialmente concentradas nas linhas sobre as estacas (reticulado definido pelo eixo das estacas, com faixas de largura igual a 1,2 vez seu diâmetro);
- b) forças transmitidas do pilar para as estacas essencialmente por bielas de compressão, de forma e dimensões complexas;
- c) trabalho ao cisalhamento também em duas direções, não apresentando ruínas por tração diagonal, e sim por compressão das bielas, analogamente às sapatas.

22.7.2.2 Bloco flexível

Para esse tipo de bloco deve ser realizada uma análise mais completa, desde a distribuição dos esforços nas estacas, dos tirantes de tração, até a necessidade da verificação da punção.

22.7.3 Modelo de cálculo

Para cálculo e dimensionamento dos blocos, são aceitos modelos tridimensionais lineares ou não lineares e modelos biela-tirante tridimensionais. Esses modelos devem contemplar adequadamente os aspectos descritos em 22.7.2.

Na região de contato entre o pilar e o bloco, os efeitos de fendilhamento devem ser considerados, conforme requerido em 21.2, permitindo-se a adoção de um modelo de bielas e tirantes para a determinação das armaduras.

Sempre que houver forças horizontais significativas ou forte assimetria, o modelo deve contemplar a interação solo-estrutura.

22.7.4 Detalhamento

22.7.4.1 Blocos rígidos

22.7.4.1.1 Armadura de flexão

A armadura de flexão deve ser disposta essencialmente (mais de 85 %) nas faixas definidas pelas estacas, considerando o equilíbrio com as respectivas bielhas.

As barras devem se estender de face a face do bloco e terminar em gancho nas duas extremidades.

Deve ser garantida a ancoragem das armaduras de cada uma dessas faixas, sobre as estacas, medida a partir das faces internas das estacas. Pode ser considerado o efeito favorável da compressão transversal às barras, decorrente da compressão das bielhas (ver Seção 9).

No caso de estacas tracionadas, a armadura da estaca deve ser ancorada no topo do bloco, conforme ilustra a Figura 22.7. Alternativamente, podem ser utilizados estribos que garantam a transferência da força de tração até o topo do bloco.

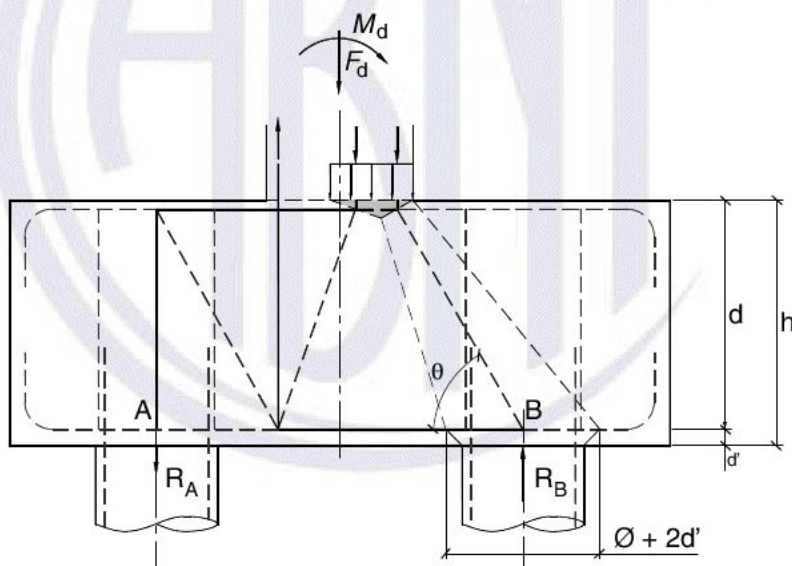


Figura 22.7 – Bloco com estacas tracionadas

22.7.4.1.2 Armadura de distribuição

Para controlar a fissuração, deve ser prevista armadura positiva adicional, independente da armadura principal de flexão, em malha uniformemente distribuída em duas direções para 20 % dos esforços totais.

NOTA Este valor pode ser reduzido desde que seja justificado o controle das fissuras na região entre as armaduras principais.

22.7.4.1.3 Armadura de suspensão

Se for prevista armadura de distribuição para mais de 25 % dos esforços totais ou se o espaçamento entre estacas for maior que 3 vezes o diâmetro da estaca, deve ser prevista armadura de suspensão para a parcela de carga a ser equilibrada.

ABNT NBR 6118:2014**22.7.4.1.4 Armadura de arranque dos pilares**

O bloco deve ter altura suficiente para permitir a ancoragem da armadura de arranque dos pilares. Nessa ancoragem pode-se considerar o efeito favorável da compressão transversal às barras decorrente da flexão do bloco (ver Seção 9).

22.7.4.1.5 Armadura lateral e superior

Em blocos com duas ou mais estacas em uma única linha, é obrigatória a colocação de armaduras laterais e superior.

Em blocos de fundação de grandes volumes, é conveniente a análise da necessidade de armaduras complementares.

22.7.4.2 Blocos flexíveis

Devem ser atendidos os requisitos relativos às lajes e punção (ver Seções 19 e 20).

23 Ações dinâmicas e fadiga**23.1 Simbologia específica desta seção**

De forma a simplificar a compreensão e, portanto, a aplicação dos conceitos estabelecidos nesta Seção, os símbolos mais utilizados, ou que poderiam gerar dúvidas, encontram-se a seguir definidos.

A simbologia apresentada nesta Seção segue a mesma orientação estabelecida na Seção 4. Dessa forma, os símbolos subscritos têm o mesmo significado que os apresentados em 4.3.

f – frequência

f_{crit} – frequência crítica

23.2 Generalidades

As ações dinâmicas podem provocar estados-limites de serviço e estados-limites últimos por vibração excessiva ou por fadiga dos materiais.

23.3 Estado-limite de vibrações excessivas

A análise das vibrações pode ser feita em regime linear no caso das estruturas usuais.

Para assegurar comportamento satisfatório das estruturas sujeitas a vibrações, deve-se afastar o máximo possível a frequência própria da estrutura (f) da frequência crítica (f_{crit}), que depende da destinação da respectiva edificação. A condição abaixo deve ser satisfeita:

$$f > 1,2 f_{crit}$$

Quando a ação crítica é originada por uma máquina, a frequência crítica passa a ser a da operação da máquina. Nesse caso, pode não ser suficiente afastar as duas frequências, própria e crítica. Principalmente quando a máquina é ligada, durante o seu processo de aceleração, é usualmente necessário aumentar a massa ou o amortecimento da estrutura para absorver parte da energia envolvida.

Nos casos especiais, em que as prescrições anteriores não puderem ser atendidas, deve ser feita uma análise dinâmica mais acurada, conforme estabelecido em Normas Internacionais, enquanto não existir Norma Brasileira específica.

Na falta de valores determinados experimentalmente, podem ser adotados os valores indicados na Tabela 23.1 para f_{crit} .

Tabela 23.1 – Frequência crítica para vibrações verticais para alguns casos especiais de estruturas submetidas a vibrações pela ação de pessoas

Caso	f_{crit} Hz
Ginásio de esportes e academias de ginástica	8,0
Salas de dança ou de concerto sem cadeiras fixas	7,0
Passarelas de pedestres ou ciclistas	4,5
Escritórios	4,0
Salas de concerto com cadeiras fixas	3,5

23.4 Estados-limites últimos provocados por ressonância ou amplificação dinâmica

A amplificação dinâmica pode ser determinada em regime elástico linear nos casos usuais. Quando o coeficiente de impacto for definido em Norma Brasileira específica, esse é o valor que deve ser utilizado.

23.5 Estado-limite último de fadiga

23.5.1 Ações cíclicas

A fadiga é um fenômeno associado a ações dinâmicas repetidas, que pode ser entendido como um processo de modificações progressivas e permanentes da estrutura interna de um material submetido a oscilação de tensões decorrentes dessas ações.

Não são tratadas nesta Norma as ações de fadiga de alta intensidade, capazes de provocar danos com menos de 20 000 repetições.

As ações de fadiga de média e baixa intensidade e número de repetições até 2 000 000 de ciclos são consideradas nas disposições estabelecidas nesta Seção. Para a consideração do espectro de ações, admite-se que podem ser excluídas aquelas de veículos com carga total até 30 kN, para o caso de pontes rodoviárias.

Para a combinação de ações de um determinado espectro de cargas, considera-se válida a regra de Palmgren-Miner, ou seja, supõe-se que os danos de fadiga acumulam-se linearmente com o número de ciclos aplicado a certo nível de tensões, devendo-se obedecer à expressão:

$$\sum \frac{n_i}{N_i} \leq 1$$

ABNT NBR 6118:2014

onde

n_i é o número de repetições aplicadas sob condição particular de tensões;

N_i é o número de repetições que causaria a ruptura por fadiga para a mesma condição de tensões aplicadas.

23.5.2 Combinações de ações a considerar

Embora o fenômeno da fadiga seja controlado pela acumulação do efeito deletério de solicitações repetidas, a verificação da fadiga pode ser feita considerando uma única intensidade de solicitação, expresso pela combinação frequente de ações (ver Seção 11), dada a seguir:

$$F_{d,ser} = \sum_{i=1}^m F_{gik} + \psi_1 F_{q1k} + \sum_{j=2}^n \psi_{2j} F_{qjk}$$

Para a verificação da fadiga deve ser adotado o valor do fator de redução ψ_1 conforme o tipo de obra e de peça estrutural.

Para pontes rodoviárias:

$\psi_1 = 0,5$, para verificação das vigas;

$\psi_1 = 0,7$, para verificação das transversinas;

$\psi_1 = 0,8$, para verificação das lajes de tabuleiro.

Para pontes ferroviárias:

$\psi_1 = 1,0$.

Para vigas de rolamento de pontes rolantes:

$\psi_1 = 1,0$.

Em casos especiais de pontes rolantes de operação menos frequente, onde o número de ciclos é significativamente menor que 2×10^6 , a resistência à fadiga pode ser aumentada conforme 23.5.5.

23.5.3 Modelo de cálculo

Para verificação da fadiga, seja do concreto ou do aço, os esforços solicitantes podem ser calculados em regime elástico.

O cálculo das tensões decorrentes de flexão composta pode ser feito no estágio II, onde é desprezada a resistência à tração do concreto.

O cálculo das tensões decorrentes da força cortante em vigas deve ser feito pela aplicação dos modelos I ou II, conforme 17.4.2.2 e 17.4.2.3, respectivamente, com redução da contribuição do concreto, como a seguir:

— no modelo I, o valor de V_c deve ser multiplicado pelo fator redutor 0,5;

— no modelo II, o valor de V_c deve ser multiplicado pelo fator redutor 0,5 e a inclinação das diagonais de compressão, θ , deve ser corrigida pela equação:

$$tg\theta_{cor} = \sqrt{tg\theta} \leq 1$$

devendo-se adotar:

$$\gamma_f = 1,0$$

$$\gamma_c = 1,4$$

$$\gamma_s = 1,0$$

Para o cálculo dos esforços solicitantes e a verificação das tensões, admite-se o modelo linear elástico com $\alpha = 10$ (relação dos módulos de elasticidade do aço e do concreto).

Para o cálculo das tensões no aço da armadura passiva ou ativa aderente, pode-se considerar o comportamento elástico linear, compatibilizando as deformações e multiplicando a tensão no aço pelo fator η_s para levar em conta a diferença de aderência entre o aço de protensão e o aço da armadura passiva.

$$\eta_s = \frac{1 + \frac{A_p}{A_s}}{1 + \frac{A_p}{A_s} \sqrt{\xi \frac{\phi_s}{\phi_p}}} \geq 1$$

onde

A_s é a área de armadura passiva;

A_p é a área da armadura ativa;

ϕ_s é o menor diâmetro do aço da armadura passiva na seção considerada;

ϕ_p é o diâmetro do aço de protensão (para feixes, $\phi_{eq} = 1,6\sqrt{A_p}$, onde A_p é a área da seção transversal do feixe);

ξ é a relação entre as resistências de aderência do aço de protensão e do aço da armadura passiva (alta aderência).

Valores de ξ na pós-tração:

$\xi = 0,2$, para aço de protensão liso;

$\xi = 0,4$, para cordoalhas;

$\xi = 0,6$, para fios entalhados;

$\xi = 1,0$, para barras nervuradas.

Valores de ξ na pré-tração:

$\xi = 0,6$, para cordoalhas;

$\xi = 0,8$, para aços entalhados.

ABNT NBR 6118:2014

O critério estabelecido para a verificação da fadiga decorrente de força cortante nas vigas se baseia na redução da contribuição do concreto e de esquemas alternativos, avaliada a partir da redução da resistência à tração do concreto sob carga cíclica, equivalente a adotar, para 10^7 ciclos, 50 % da resistência à tração estática. Isso corresponde a reduzir o valor V_c da contribuição do concreto de 50 % do seu valor estático.

23.5.4 Verificação da fadiga do concreto**23.5.4.1 Concreto em compressão**

Essa verificação para o concreto em compressão é satisfeita se:

$$\eta_c \cdot \gamma_f \cdot \sigma_{c,m\acute{a}x} \leq f_{cd,fad}$$

sendo

$$f_{cd,fad} = 0,45 f_{cd}$$

$$\eta_c = \frac{1}{1,5 - 0,5(|\sigma_{c1}|/|\sigma_{c2}|)}$$

onde

η_c é um fator que considera o gradiente de tensões de compressão no concreto;

$|\sigma_{c1}|$ é o menor valor, em módulo, da tensão de compressão a uma distância não maior que 300 mm da face sob a combinação relevante de cargas (Figura 23.1);

$|\sigma_{c2}|$ é o maior valor, em módulo, da tensão de compressão a uma distância não maior que 300 mm da face sob a mesma combinação de carga usada para cálculo de $|\sigma_{c1}|$ (Figura 23.1).

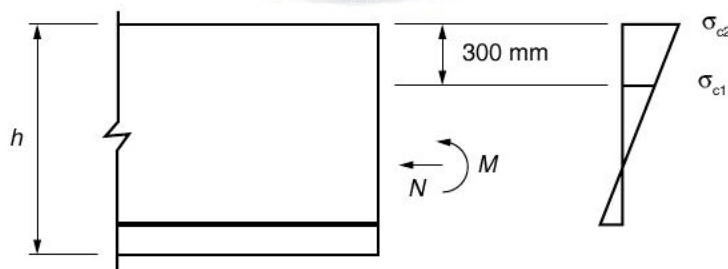


Figura 23.1 – Definição das tensões σ_{c1} e σ_{c2}

23.5.4.2 Concreto em tração

A verificação da fadiga do concreto em tração é satisfeita se:

$$\gamma_f \cdot \sigma_{ct,m\acute{a}x} \leq f_{ctd,fad}$$

onde

$$f_{ctd,fad} = 0,3 f_{ctd,inf}$$

23.5.5 Verificação da fadiga da armadura

Essa verificação é satisfeita se a máxima variação de tensão calculada, $\Delta\sigma_s$, para a combinação frequente de cargas satisfizer:

$$\gamma_f \Delta\sigma_{Ss} \leq \Delta f_{sd,fad}$$

onde os valores de $\Delta f_{sd,fad}$ são dados na Tabela 23.2.

Tabela 23.2 – Parâmetros para as curvas S-N (Woeller) para os aços dentro do concreto ^a

Armadura passiva, aço CA-50									
Valores de $\Delta f_{sd,fad,mín}$, para 2×10^6 ciclos									
Caso	ϕ mm								Tipo ^b
	10	12,5	16	20	22	25	32	40	
Barras retas ou dobradas com $D \geq 25 \phi$	190	190	190	185	180	175	165	150	T ₁
Barras retas ou dobradas com: $D < 25 \phi$ $D = 5 \phi < 20 \text{ mm}$ $D = 8 \phi \geq 20 \text{ mm}$	105	105	105	105	100	95	90	85	T ₁
Estribos $D = 3 \phi \leq 10 \text{ mm}$	85	85	85	–	–	–	–	–	T ₁
Ambiente marinho Classe IV	65	65	65	65	65	65	65	65	T ₄
Barras soldadas (incluindo solda por ponto ou das extremidades) e conectores mecânicos	85	85	85	85	85	85	85	85	T ₄
Armadura ativa									
Caso	Valores de $\Delta f_{pd,fad,mín}$, para 2×10^6 ciclos								
	MPa								
Pré-tração, fio ou cordoalha reto	150								T ₁
Pós-tração, cabos curvos	110								T ₂
Cabos retos	150								T ₁
Conectores mecânicos e ancoragens (caso de cordoalha engraxada)	70								T ₃
^a Admite-se, para certificação de processos produtivos, justificar os valores desta Tabela em ensaios de barras ao ar. A flutuação de tensões deve ser medida a partir da tensão máxima de 80 % da tensão nominal de escoamento e frequente de 5 Hz a 10 Hz. ^b Ver Tabela 23.3.									

ABNT NBR 6118:2014

Tabela 23.3 – Tipos da curva S-N

Tipo	N^*	k_1	k_2
T ₁	10 ⁶	5	9
T ₂	10 ⁶	3	7
T ₃	10 ⁶	3	5
T ₄	10 ⁷	3	5

A função da resistência à fadiga para o aço, representada em escala log.log (ver Figura 23.2), consiste em segmentos de reta da forma $(\Delta f_{sd,fad})^m \times N = \text{constante}$.

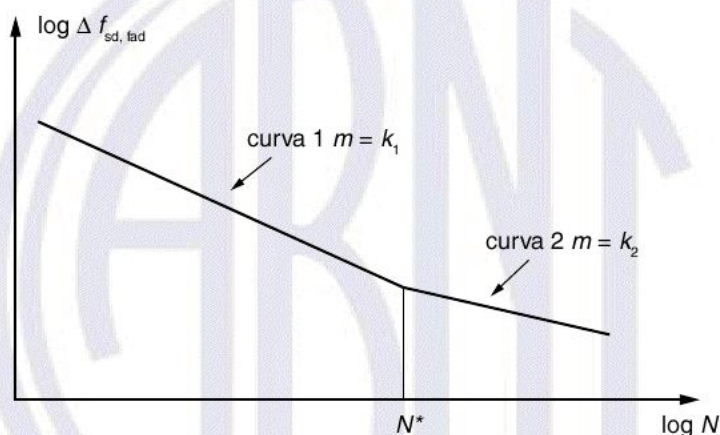


Figura 23.2 – Formato das curvas de resistência característica à fadiga (curvas S-N) para o aço

Em nenhum caso deve-se considerar resistência à fadiga maior que a da barra reta.

No caso em que se possa comprovar experimentalmente que o aço a ser utilizado na estrutura apresenta características de resistência à fadiga superiores às aqui indicadas, permite-se o uso dessas características no cálculo.

No caso das marcas de identificação do fabricante, este deve apresentar os valores de resistência à fadiga consequentes de eventual concentração de tensões provocadas pelo formato do relevo da marca na barra.

Considera-se que os valores apresentados para a resistência à fadiga dos aços da armadura passiva referem-se a barras nervuradas de alta aderência, nas quais as saliências transversais e longitudinais não se cruzam nem apresentam:

$$\frac{r}{h} < 0,5$$

onde

h é a altura da saliência;

r é o raio da curva de concordância da saliência com o corpo da barra.

Na falta de dados experimentais específicos que comprovem que barras que não respeitem essa configuração satisfazem a Tabela 23.2, permite-se utilizá-las com uma redução de 30 % da flutuação da tensão-limite dada na Tabela 23.2.

23.6 Estados-limites de serviço

As modificações introduzidas pela repetição das solicitações podem afetar significativamente as estruturas do ponto de vista de seu comportamento em serviço, particularmente no que diz respeito ao aparecimento de fissuras não existentes sob ações estáticas, ao agravamento de fissuração já existente e ao aumento das deformações.

O aumento das deformações é progressivo sob ações dinâmicas cíclicas e soma-se ao aumento de deformações decorrentes da fluência. Na falta de dados experimentais conclusivos, o efeito cíclico pode ser estimado pela expressão:

$$a_n = a_1 [1,5 - 0,5 \exp(-0,05 n^{0,25})]$$

onde

a_n é a deformação no enésimo ciclo devido à carga máxima;

a_1 é a deformação no primeiro ciclo devido à carga máxima;

n é o número de ciclos.

24 Concreto simples

24.1 Simbologia específica desta Seção

De forma a simplificar a compreensão e, portanto, a aplicação dos conceitos estabelecidos nesta Seção, os símbolos mais utilizados, ou que podem gerar dúvidas, encontram-se a seguir definidos.

A simbologia apresentada nesta Seção segue a mesma orientação estabelecida na Seção 4. Dessa forma, os símbolos subscritos têm o mesmo significado que os apresentados em 4.3.

e_a – excentricidade adicional

e_x, e_y – excentricidades nas direções x, y

e_{xa}, e_{ya} – excentricidades adicionais nas direções x, y

A_e – área eficaz

ϵ_c – deformação específica do concreto

$\epsilon_{c,lim}$ – deformação à compressão do concreto na ruptura

ϵ_{ct} – deformação de tração no concreto

$\epsilon_{ct,lim}$ – deformação de tração do concreto na ruptura

ABNT NBR 6118:2014

σ_{cmd} – tensão no concreto comprimido média de cálculo

τ_{TRd} – tensão de cisalhamento resistente à torção de cálculo

τ_{wRd} – tensão de cisalhamento resistente à força cortante de cálculo

τ_{Rd} – tensão de cisalhamento resistente de cálculo

24.2 Campo de aplicação

O concreto simples estrutural deve ter garantidas algumas condições básicas, como confinamento lateral (caso de estacas ou tubos), compressão em toda seção transversal (caso de arcos), apoio vertical contínuo no solo ou em outra peça estrutural (caso de pilares, paredes, blocos ou pedestais).

Não é permitido o uso de concreto simples em estruturas sujeitas a sismos ou a explosões, e em casos onde a utilidade seja qualidade importante da estrutura.

24.3 Materiais e propriedades

Devem ser atendidas as exigências para concreto constantes na Seção 8, utilizando-se concreto da classe C15 a C40 (ABNT NBR 8953).

24.4 Juntas e disposições construtivas

As juntas de dilatação devem ser previstas pelo menos a cada 15 m. No caso de ser necessário afastamento maior, devem ser considerados no cálculo os efeitos da retração térmica do concreto (como consequência do calor de hidratação), da retração hidráulica e das variações de temperatura.

Qualquer armadura eventualmente existente no concreto simples deve terminar pelo menos a 6 cm das juntas.

Interrupções de concretagem só podem ser feitas nas juntas.

Deve ser garantida a estabilidade lateral das peças de concreto simples por meio de contraventamentos (ver Seção 15).

24.5 Projeto estrutural**24.5.1 Generalidades**

Os elementos estruturais de concreto simples devem ser projetados pelo método dos estados-limites, usando os mesmos coeficientes de ponderação já prescritos para o concreto armado (ver Seções 10 e 11).

A resistência à tração do concreto pode ser considerada no cálculo, desde que, sob o efeito das ações majoradas, não sejam excedidos os valores últimos, tanto na tração como na compressão.

No caso de carregamentos de longa duração, deve ser considerada a fluência do concreto, conforme Seção 8.

24.5.2 Tensões resistentes de cálculo

24.5.2.1 A tensão máxima nas fibras de concreto simples devida às cargas e esforços majorados não pode exceder os valores das tensões resistentes de cálculo. Em todos os casos de aplicação do concreto simples estrutural, deve ser adotado $\gamma_c = 1,2 \times 1,4 = 1,68$. No caso da tração, esta tensão máxima deve ser baseada no valor característico inferior da resistência à tração, conforme 8.2.5, tal que:

$$f_{ctd} = \frac{f_{ctk,inf}}{\gamma_c}$$

24.5.2.2 Os valores das tensões resistentes de cálculo (valores-limites das tensões determinadas com as solicitações atuantes de cálculo) são dados a seguir:

- fibra extrema à compressão: $\sigma_{cRd} = 0,85 f_{cd}$;
- fibra extrema à tração: $\sigma_{ctRd} = 0,85 f_{ctd}$.

24.5.2.3 Os valores das tensões de cisalhamento resistentes de cálculo, relativas à força cortante em peças lineares, são dados a seguir:

- $\tau_{wRd} = 0,30 f_{ctd}$, na flexão simples e na flexo-tração;
- $\tau_{wRd} = 0,30 f_{ctd} (1 + 3 \sigma_{cmd} / f_{ck})$, na flexo-compressão.

sendo a determinação da influência da força normal externa de compressão dada pelo fator:

$$(1 + 3 \sigma_{cmd} / f_{ck}) \leq 2$$

24.5.2.4 O valor da tensão de cisalhamento resistente de cálculo em lajes de concreto simples, submetidas a flexão ou flexo-tração, deve ser calculado por:

$$\tau_{Rd} = 0,30 f_{ctd} \leq 1,0 \text{ MPa}$$

24.5.2.5 O valor da tensão de cisalhamento resistente de cálculo, nos elementos estruturais submetidos a torção simples, deve ser calculado por:

$$\tau_{TRd} = 0,30 f_{ctd} \leq 1,0 \text{ MPa}$$

Peças curvas ou que estejam sujeitas a torção de equilíbrio não podem ser de concreto simples.

24.5.2.6 O valor da tensão de cisalhamento resistente de cálculo à punção, no contorno C' (19.5.2.6), deve ser calculado por:

$$\tau_{Rd} = 0,30 f_{ctd} \leq 1,0 \text{ MPa}$$

24.5.3 Dimensionamento

As obras de concreto simples podem ter armadura de distribuição, que não pode ser considerada no cálculo dos esforços resistentes, mas que pode ser considerada para diminuir o efeito da fissuração.

Elementos de concreto com armadura menor que a mínima devem ser dimensionados como de concreto simples. Isto não se aplica à armadura usada para transferir esforços a elementos de concreto simples.

ABNT NBR 6118:2014

Deve ser atendido o disposto nas Seções 6 e 7 sobre durabilidade.

No cálculo de tensões causadas por flexão, flexão composta e tensões tangenciais, deve ser considerada a seção transversal total do elemento, exceto no caso de concreto lançado contra o solo, onde a altura total h a ser considerada deve ser 5 cm menor que a real.

24.5.4 Tensões e deformações na flexão**24.5.4.1 Diagrama tensão-deformação do concreto**

Utilizando as hipóteses de cálculo estabelecidas em 24.5.2, as deformações nas fibras extremas devem ser limitadas por:

- $\varepsilon_c \leq \varepsilon_{c,lim} = 0,0035$;
- $\varepsilon_{ct} \leq \varepsilon_{ct,lim} = 0,00035$.

Como simplificação, pode-se admitir que o diagrama tensão-deformação tem a configuração de parábola-retângulo, tanto na compressão como na tração. Deve ser considerada a fluência do concreto para os carregamentos de longa duração (Figura 24.1).

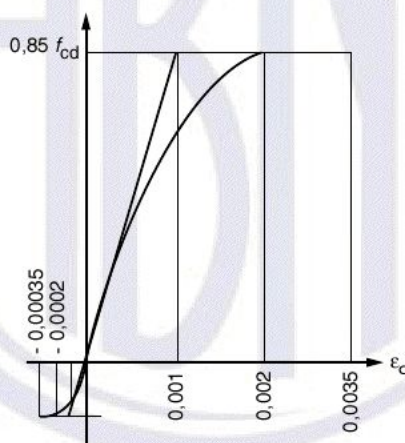


Figura 24.1 – Diagrama de cálculo tensão-deformação do concreto com consideração da fluência

24.5.4.2 Limites das deformações médias

Da mesma forma, as deformações médias devem ser limitadas como a seguir:

- na compressão, com pequena excentricidade, na fibra distante $0,43 h$ da mais comprimida: $\varepsilon_c \leq 0,002$;
- na tração, com pequena excentricidade, na fibra distante $0,43 h$ da mais tracionada: $\varepsilon_{ct} \leq 0,0002$.

24.5.4.3 Tensões resistentes de cálculo

Como simplificação adicional, podem ser adotados valores para as tensões resistentes de cálculo, como a seguir:

- para a região tracionada: $\sigma_{ctRd} = 0,8 f_{ctd}$ constante, calculado com o seu valor inferior;
- para a região comprimida: diagrama linear de tensões com pico $\sigma_{cRd} = 0,85 f_{cd}$.

24.5.5 Tensões de cisalhamento

24.5.5.1 As tensões de cisalhamento τ_{wd} para seção retangular devem ser limitadas por (ver 24.5.2.3):

$$\tau_{wd} = (3 V_{Sd}) / (2 b h) \leq \tau_{Rd}$$

onde

h é a altura total da seção transversal do elemento estrutural.

24.5.5.2 A tensão máxima de cisalhamento τ_{wd} deve ser calculada para a força cortante a uma distância h da face do apoio. Para seções mais próximas do apoio, admite-se esse mesmo valor de força cortante.

24.5.5.3 No caso de lajes, não pode ser feita a redução do valor da força cortante nos apoios e a tensão de cisalhamento deve ser (ver 24.5.2.4):

$$\tau_{wd} \leq \tau_{Rd}$$

24.5.6 Torção

As tensões provenientes da torção devem ser calculadas pelas fórmulas da teoria da elasticidade, e seus efeitos devem ser acrescidos aos provenientes dos outros esforços solicitantes, a fim de serem examinados como estado múltiplo de tensão.

Nos elementos submetidos a torção e flexão simples ou composta, as tensões devem ser calculadas separadamente para a torção (τ_{Td}) e para a força cortante (τ_{wd}), devendo obedecer às relações:

- para torção: $\tau_{Td} \leq \tau_{TRd}$;
- para força cortante: $\tau_{wd} \leq \tau_{wRd}$;
- para torção e força cortante: $\tau_{wd} / \tau_{wRd} + \tau_{Td} / \tau_{TRd} \leq 1$.

24.5.7 Cálculo de seções submetidas à compressão e à força cortante

24.5.7.1 Generalidades

São considerados os casos de seções comprimidas por força normal e seções sujeitas a compressão e a força cortante atuando simultaneamente (força de compressão inclinada).

24.5.7.2 Cálculo simplificado de seções comprimidas

Nas seções de elementos de concreto simples submetidas a força de compressão N_d , aplicada em um ponto G , com as excentricidades e_x e e_y em relação aos eixos x e y , respectivamente (ver Figura 24.2), o cálculo deve ser realizado aplicando-se essa força no ponto $G_1 (e_{1x}, e_{1y})$ que resulte o mais desfavorável entre os dois seguintes:

$$G_{1x} (e_x + e_{xa}, e_y)$$

$$G_{1y} (e_x, e_y + e_{ya})$$

sendo

$$e_{xa} = 0,05 h_x \geq 2 \text{ cm};$$

$$e_{ya} = 0,05 h_y \geq 2 \text{ cm}.$$

ABNT NBR 6118:2014

onde

h_x e h_y são as dimensões máximas da seção.

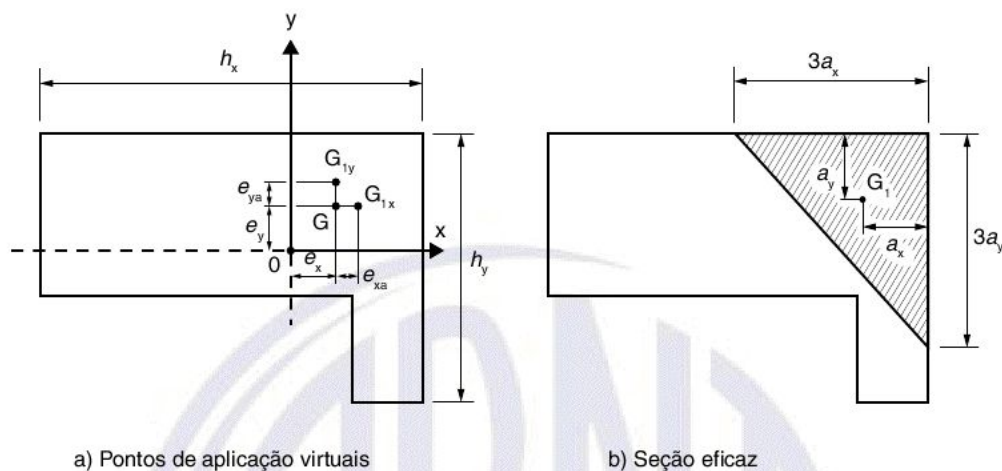


Figura 24.2 – Seção flexo-comprimida

A tensão σ_d deve ser calculada adotando-se distribuição uniforme de tensões na seção eficaz triangular de área A_e (ver Figura 24.2), com baricentro no ponto de aplicação virtual G_1 da força normal, considerando inativo o resto da seção. A condição de segurança deve ser verificada por:

$$\sigma_{Sd} = N_{Sd} / A_e \leq \sigma_{cRd} = 0,85 f_{cd}$$

24.5.7.3 Cálculo simplificado de seções à compressão e à força cortante

Em uma seção de um elemento de concreto simples sobre a qual atue uma força inclinada de compressão, com suas componentes de cálculo N_{Sd} e V_{Sd} , aplicada no ponto G , calcula-se o ponto de aplicação virtual G_1 e a área eficaz A_e conforme estabelecido em 24.5.7.2. As condições de segurança devem ser calculadas por:

$$\sigma_{Sd} = N_{Sd} / A_e \leq \sigma_{cRd} = 0,85 f_{cd}$$

$$\tau_{wd} = V_{Sd} / A_e \leq \tau_{wRd}$$

24.5.8 Estabilidade global

Em toda a estrutura deve ser verificada a estabilidade global.

24.6 Elementos estruturais de concreto simples

24.6.1 Pilares-parede

Pilares-parede de concreto simples de seção retangular podem ser dimensionados pela equação dada a seguir, quando a resultante de todas as cargas de cálculo estiver dentro do terço médio da espessura do pilar-parede:

$$N_{Sd} \leq N_{Rd} = 0,63 f_{cd} A_c \left[1 - (\alpha l / 32 h)^2 \right]$$

sendo

$\alpha = 1,0$ quando não existirem restrições à rotação no topo e na base do pilar-parede;

$\alpha = 0,8$ quando existir alguma restrição contra rotação, no topo, na base ou em ambas as extremidades do pilar-parede.

onde

- ℓ é a distância vertical entre apoios;
- h é a altura total da seção transversal do pilar-parede;
- α é o fator que define as condições de vínculo nos apoios.

O comprimento horizontal do pilar-parede a ser considerado para cada carga vertical concentrada no topo não pode ultrapassar:

- a distância de centro a centro entre cargas;
- distância entre apoios acrescida de quatro vezes a espessura do pilar-parede.

A espessura do pilar-parede não pode ser menor que:

- 1/24 da altura total ou do comprimento vertical não apoiado;
- 10 cm;
- 15 cm, no caso de pilares-parede paredes de fundações ou de sapatas corridas.

Nas aberturas das portas ou janelas, devem ser previstas pelo menos duas barras de $\phi = 10$ mm, que se prolonguem 50 cm a partir dos ângulos reentrantes.

Deve ser garantida a estabilidade global do conjunto e a junção entre os painéis.

24.6.2 Blocos de fundação

Não pode ser usado concreto simples para blocos sobre estacas.

A área da base de blocos de fundação deve ser determinada a partir da tensão admissível do solo para cargas não majoradas. A espessura média do bloco não pode ser menor do que 20 cm.

O dimensionamento das seções transversais deve ser feito pelo método dos estados-limites. O momento fletor majorado deve ser determinado na seção crítica, que pode ser considerada na face da coluna ou parede.

A força cortante majorada deve ser calculada para a seção crítica na face da coluna, pedestal ou parede, e não pode superar:

$$V_{Sd} \leq A_c \tau_w R_d$$

24.6.3 Pilares

Pilares de concreto simples devem ser calculados da mesma maneira que os pilares-parede (ver 24.6.1) e, na ausência de ações laterais, a carga atuante deve estar dentro ou no limite do núcleo central de inércia da seção. No caso de atuarem concomitantemente ações laterais, como o vento, as seções devem ser verificadas sem considerar a resistência à tração do concreto. Nesse caso a parte comprimida da seção deve conter o centro de gravidade.

A máxima tensão de compressão no estado-limite último, com ações majoradas, não pode ultrapassar o valor de σ_{cRd} .

A menor dimensão de pilares deve ser 20 cm ou 1/10 de sua altura.

ABNT NBR 6118:2014

24.6.4 Arcos

Os arcos de concreto simples devem ser projetados de tal forma que, no estado-limite último, não apareçam tensões de tração em nenhuma seção transversal.

Deve ser garantida a estabilidade global do arco, podendo ser considerado um aumento de momentos fletores por efeitos de 2ª ordem até um máximo de 10 % acima dos momentos de 1ª ordem.

25 Interfaces do projeto com a construção, utilização e manutenção

25.1 Aceitação do projeto

Cabe ao contratante proceder ao recebimento do projeto, quando cumpridas as exigências desta Norma, em particular aquelas prescritas na Seção 5.

Verificada a existência de não conformidades, deve ser emitido termo de aceitação provisório do projeto, no qual devem constar todas as pendências.

Na falta de habilitação técnica do contratante para a aceitação do projeto, ele deve designar um preposto legalmente habilitado para tal.

Uma vez sanadas as pendências, deve ser emitido o termo de aceitação definitiva do projeto.

25.2 Recebimento do concreto e do aço

O concreto e o aço devem ser recebidos, desde que atendidas todas as exigências das ABNT NBR 12655, ABNT NBR 7480, ABNT NBR 7481, ABNT NBR 7482 e ABNT NBR 7483.

25.3 Manual de utilização, inspeção e manutenção

De posse das informações dos projetos, materiais e produtos utilizados e da execução da obra, deve ser produzido por profissional habilitado, devidamente contratado pelo contratante, um manual de utilização, inspeção e manutenção. Esse manual deve especificar, de forma clara e sucinta, os requisitos básicos para a utilização e a manutenção preventiva, necessários para garantir a vida útil prevista para a estrutura, conforme indicado na ABNT NBR 5674.

Partes da estrutura que mereçam consideração especial, com vida útil diferente do todo, devem ser contempladas, como aparelhos de apoio, juntas de movimento etc.

Elementos não estruturais que possam influir no processo de deterioração das estruturas, como chapins, rufos, contrarrufos, instalações hidráulicas e impermeabilizações, devem ser vistoriados periodicamente.

Anexo A (informativo)

Efeito do tempo no concreto estrutural

A.1 Generalidades

As prescrições deste Anexo têm caráter informativo que podem, na falta de dados melhores, ser usadas no projeto de estruturas com concretos do grupo I e do grupo II da ABNT NBR 8953 cobertos por esta Norma. Outros valores podem ser usados, desde que comprovados experimentalmente, por meio de ensaios realizados de acordo com Normas Brasileiras específicas, levando em conta variações nas características e propriedades dos componentes do concreto, ou ainda desde que respaldados por Normas Internacionais ou literatura técnica.

A.2 Deformações do concreto

A.2.1 Introdução

Quando não há impedimento à livre deformação do concreto, e a ele é aplicada, no tempo t_0 , uma tensão constante no intervalo $t - t_0$, sua deformação total, no tempo t , vale:

$$\varepsilon_c(t) = \varepsilon_c(t_0) + \varepsilon_{cc}(t) + \varepsilon_{cs}(t)$$

onde

$\varepsilon_c(t_0) = \sigma_c(t_0) / E_{ci}(t_0)$ é a deformação imediata, por ocasião do carregamento, com $E_{ci}(t_0)$ calculado, para $j = t_0$, pela expressão $E_{ci}(t_0) = 5\,600 f_{ckj}^{1/2}$;

$\varepsilon_{cc}(t) = [\sigma_c(t_0) / E_{ci28}] \varphi(t, t_0)$ é a deformação por fluência, no intervalo de tempo (t, t_0) , com E_{ci28} calculado pela mesma expressão para $j = 28$ dias;

$\varepsilon_{cs}(t)$ é a deformação por retração, no intervalo de tempo (t, t_0) .

A.2.2 Fluência do concreto

A.2.2.1 Generalidades

A deformação por fluência do concreto (ε_{cc}) é composta de duas partes, uma rápida e outra lenta. A deformação rápida (ε_{cca}) é irreversível e ocorre durante as primeiras 24 h após a aplicação da carga que a originou. A deformação lenta é, por sua vez, composta por duas outras parcelas: a deformação lenta irreversível (ε_{ccf}) e a deformação lenta reversível (ε_{ccd}).

$$\varepsilon_{cc} = \varepsilon_{cca} + \varepsilon_{ccf} + \varepsilon_{ccd}$$

$$\varepsilon_{c,tot} = \varepsilon_c + \varepsilon_{cc} = \varepsilon_c (1 + \varphi)$$

$$\varphi = \varphi_a + \varphi_f + \varphi_d$$

ABNT NBR 6118:2014

onde

φ_a é o coeficiente de deformação rápida;

φ_f é o coeficiente de deformação lenta irreversível;

φ_d é o coeficiente de deformação lenta reversível.

A.2.2.2 Hipóteses

Para o cálculo dos efeitos da fluência, quando as tensões no concreto são as de serviço, admitem-se as seguintes hipóteses:

- a) a deformação por fluência ε_{cc} varia linearmente com a tensão aplicada;
- b) para acréscimos de tensão aplicados em instantes distintos, os respectivos efeitos de fluência se superpõem;
- c) a deformação rápida produz deformações constantes ao longo do tempo; os valores do coeficiente φ_a são função da relação entre a resistência do concreto no momento da aplicação da carga e a sua resistência final;
- d) o coeficiente de deformação lenta reversível φ_d depende apenas da duração do carregamento; o seu valor final e o seu desenvolvimento ao longo do tempo são independentes da idade do concreto no momento da aplicação da carga;
- e) o coeficiente de deformação lenta irreversível φ_f depende de:
 - umidade relativa do ambiente (U);
 - consistência do concreto no lançamento;
 - espessura fictícia da peça h_{fic} (ver A.2.4);
 - idade fictícia do concreto (ver A.2.4) no instante (t_0) da aplicação da carga;
 - idade fictícia do concreto no instante considerado (t);
- f) para o mesmo concreto, as curvas de deformação lenta irreversível em função do tempo, correspondentes às diferentes idades do concreto no momento do carregamento, são obtidas, umas em relação às outras, por deslocamento paralelo ao eixo das deformações, conforme a Figura A.1.

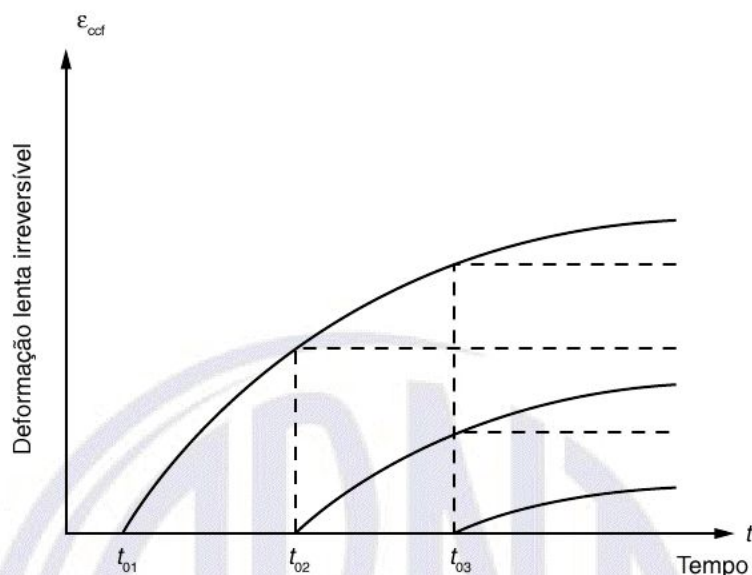


Figura A.1 – Variação de $\varepsilon_{ccf}(t)$

A.2.2.3 Valor da fluência

No instante t a deformação devida à fluência é dada por:

$$\varepsilon_{cc}(t, t_0) = \varepsilon_{cca} + \varepsilon_{ccd} + \varepsilon_{ccf} = \frac{\sigma_c}{E_{c28}} \varphi(t, t_0)$$

com E_{c28} , módulo de deformação tangente inicial para $j = 28$ dias, que deve ser obtido segundo ensaio estabelecido na ABNT NBR 8522. Quando não forem realizados ensaios e não existirem dados mais precisos sobre o concreto usado, podem ser utilizados os valores da Tabela 8.1.

O coeficiente de fluência $\varphi(t, t_0)$, válido também para a tração, é dado por:

$$\varphi(t, t_0) = \varphi_a + \varphi_{f\infty} [\beta_f(t) - \beta_f(t_0)] + \varphi_{d\infty} \beta_d$$

onde

- t é a idade fictícia do concreto no instante considerado, expressa em dias;
- t_0 é a idade fictícia do concreto ao ser feito o carregamento único, expressa em dias;
- t_{0i} é a idade fictícia do concreto ao ser feito o carregamento, expressa em dias;
- φ_a é o coeficiente de fluência rápida, determinado pela expressão:

$$\varphi_a = 0,8 \left[1 - \frac{f_c(t_0)}{f_c(t_\infty)} \right], \text{ para concretos de classes C20 a C45.}$$

$$\varphi_a = 1,4 \left[1 - \frac{f_c(t_0)}{f_c(t_\infty)} \right], \text{ para concretos de classes C50 a C90.}$$

ABNT NBR 6118:2014

onde

$\frac{f_c(t_0)}{f_c(t_\infty)}$ é a função do crescimento da resistência do concreto com a idade, definida em 12.3;

$\varphi_{f\infty} = \varphi_{1c} \cdot \varphi_{2c}$ é o valor final do coeficiente de deformação lenta irreversível para concretos de classes C20 a C45;

$\varphi_{f\infty} = 0,45 \cdot \varphi_{1c} \cdot \varphi_{2c}$ é o valor final do coeficiente de deformação lenta irreversível para concretos de classes C50 a C90;

φ_{1c} é o coeficiente dependente da umidade relativa do ambiente U , expresso em porcentagem (%), e da consistência do concreto dada pela Tabela A.1;

φ_{2c} é o coeficiente dependente da espessura fictícia h_{fic} da peça, definida em A.2.4.

$$\varphi_{2c} = \frac{42 + h_{fic}}{20 + h_{fic}}$$

onde

h_{fic} é a espessura fictícia, expressa em centímetros (cm) (A.2.4);

$\beta_f(t)$ ou $\beta_f(t_0)$ é o coeficiente relativo à deformação lenta irreversível, função da idade do concreto (ver Figura A.2);

$\varphi_{d\infty}$ é o valor final do coeficiente de deformação lenta reversível que é considerado igual a 0,4;

$\beta_d(t)$ é o coeficiente relativo à deformação lenta reversível função do tempo $(t - t_0)$ decorrido após o carregamento.

$$\beta_d(t) = \frac{t - t_0 + 20}{t - t_0 + 70}$$

$$\beta_f(t) = \frac{t^2 + At + B}{t^2 + Ct + D}$$

onde

$$A = 42h^3 - 350h^2 + 588h + 113;$$

$$B = 768h^3 - 3060h^2 + 3234h - 23;$$

$$C = -200h^3 + 13h^2 + 1090h + 183;$$

$$D = 7579h^3 - 31916h^2 + 35343h + 1931;$$

h é a espessura fictícia, expressa em metros (m); para valores de h fora do intervalo $(0,05 \leq h \leq 1,6)$, adotam-se os extremos correspondentes;

t é o tempo, expresso em dias ($t \geq 3$).

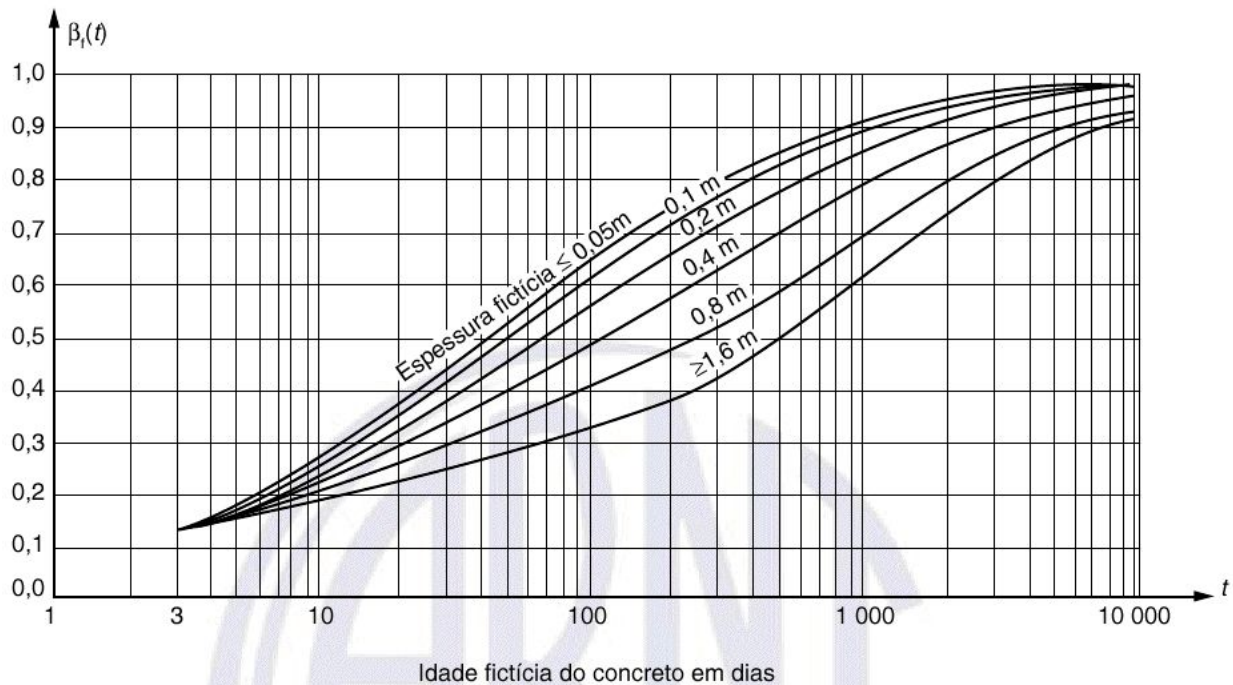


Figura A.2 – Variação de $\beta_f(t)$

A.2.3 Retração do concreto

A.2.3.1 Hipóteses básicas

O valor da retração do concreto depende da:

- umidade relativa do ambiente;
- consistência do concreto no lançamento;
- espessura fictícia da peça.

A.2.3.2 Valor da retração

Entre os instantes t_0 e t , a retração é dada por:

$$\varepsilon_{CS}(t, t_0) = \varepsilon_{CS\infty} [\beta_s(t) - \beta_s(t_0)]$$

onde

$$\varepsilon_{CS\infty} = \varepsilon_{1s} \varepsilon_{2s}$$

$\varepsilon_{CS\infty}$ é o valor final da retração;

ε_{1s} é o coeficiente dependente da umidade relativa do ambiente e da consistência do concreto (ver Tabela A.1);

ε_{2s} é o coeficiente dependente da espessura fictícia da peça:

$$\varepsilon_{2s} = \frac{33 + 2h_{fic}}{20,8 + 3h_{fic}}$$

ABNT NBR 6118:2014

onde

h_{fic} é a espessura fictícia, expressa em centímetros (cm) (A.2.4);

$\beta_s(t)$ ou $\beta_s(t_0)$ é o coeficiente relativo à retração, no instante t ou t_0 (Figura A.3);

t é a idade fictícia do concreto no instante considerado, expressa em dias;

t_0 é a idade fictícia do concreto no instante em que o efeito da retração na peça começa a ser considerado, expressa em dias.

Tabela A.1 – Valores numéricos usuais para a determinação da fluência e da retração

Ambiente	Umidade U %	Fluência $\varphi_{1c}^{a, c}$			Retração $10^4 \varepsilon_{1s}^{b, c}$			γ^d
		Abatimento de acordo com a ABNT NBR NM 67 cm						
		0 – 4	5 – 9	10 – 15	0 – 4	5 – 9	10 – 15	
Na água	–	0,6	0,8	1,0	+ 1,0	+ 1,0	+ 1,0	30,0
Em ambiente muito úmido imediatamente acima da água	90	1,0	1,3	1,6	– 1,9	– 2,5	– 3,1	5,0
Ao ar livre, em geral	70	1,5	2,0	2,5	– 3,8	– 5,0	– 6,2	1,5
Em ambiente seco	40	2,3	3,0	3,8	– 4,7	– 6,3	– 7,9	1,0

^a $\varphi_{1c} = 4,45 - 0,035U$ para abatimento no intervalo de 5 cm a 9 cm e $U \leq 90$ %.

^b $10^4 \varepsilon_{1s} = - 8,09 + (U/15) - (U^2/ 2 284) - (U^3/ 133 765) + (U^4/ 7 608 150)$ para abatimentos de 5 cm a 9 cm e $40 \% \leq U \leq 90$ %.

^c Os valores de φ_{1c} e ε_{1s} para $U \leq 90$ % e abatimento entre 0 cm e 4 cm são 25 % menores e, para abatimentos entre 10 cm e 15 cm, são 25 % maiores.

^d $\gamma = 1 + \exp(- 7,8 + 0,1 U)$ para $U \leq 90$ %.

NOTA 1 Para efeito de cálculo, as mesmas expressões e os mesmos valores numéricos podem ser empregados, no caso de tração.

NOTA 2 Para o cálculo dos valores de fluência e retração, a consistência do concreto é aquela correspondente à obtida com o mesmo traço, sem a adição de superplastificantes e superfluidificantes.

$$\beta_s(t) = \frac{\left(\frac{t}{100}\right)^3 + A\left(\frac{t}{100}\right)^2 + B\left(\frac{t}{100}\right)}{\left(\frac{t}{100}\right)^3 + C\left(\frac{t}{100}\right)^2 + D\left(\frac{t}{100}\right) + E}$$

onde

$$A = 40;$$

$$B = 116h^3 - 282h^2 + 220h - 4,8;$$

$$C = 2,5h^3 - 8,8h + 40,7;$$

$$D = -75h^3 + 585h^2 + 496h - 6,8;$$

$$E = -169h^4 + 88h^3 + 584h^2 - 39h + 0,8;$$

h é a espessura fictícia, expressa em metros (m); para valores de h fora do intervalo ($0,05 \leq h \leq 1,6$), adotam-se os extremos correspondentes;

t é o tempo, expresso em dias ($t \geq 3$).

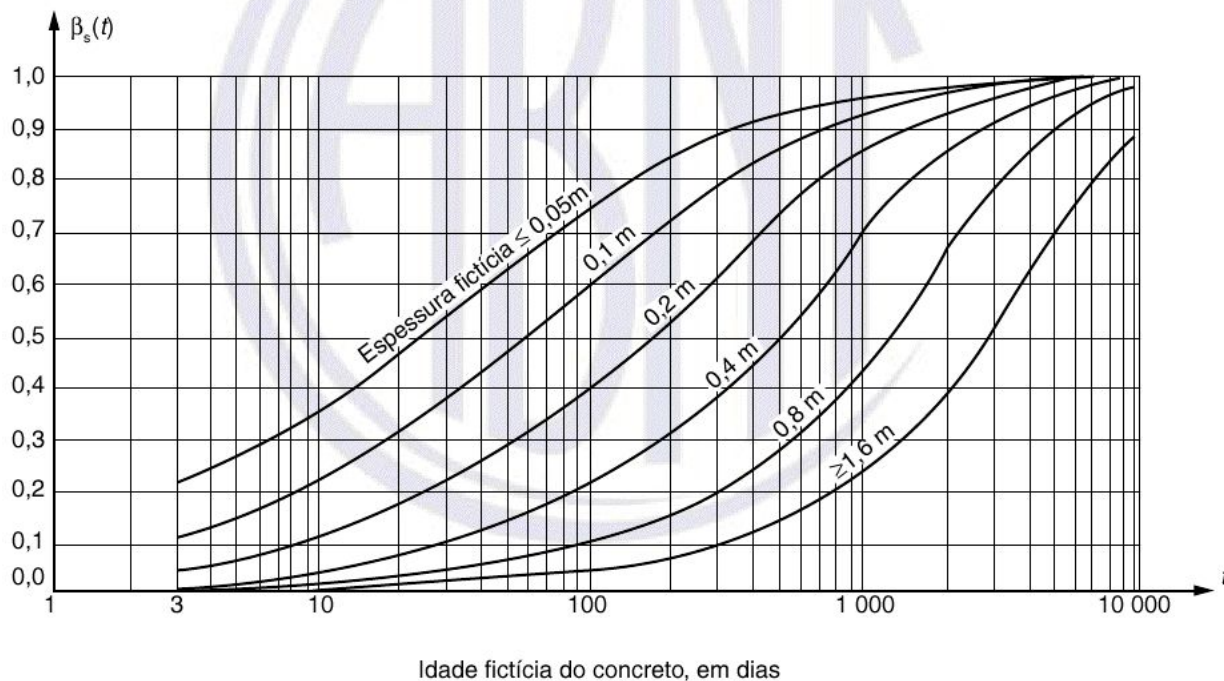


Figura A.3 – Variação de $\beta_s(t)$

A.2.4 Idade e espessura fictícias

A.2.4.1 Idade fictícia do concreto

A idade a considerar é a idade fictícia (αt_{ef}), em dias, quando o endurecimento é feito à temperatura ambiente de 20 °C e, nos demais casos, quando não houver cura a vapor, a idade a considerar é a idade fictícia dada por:

$$t = \alpha \sum_i \frac{T_i + 10}{30} \Delta t_{ef,i}$$

ABNT NBR 6118:2014

onde

- t é a idade fictícia, expressa em dias;
- α é o coeficiente dependente da velocidade de endurecimento do cimento; na falta de dados experimentais, permite-se o emprego dos valores constantes na Tabela A.2;
- T_i é a temperatura média diária do ambiente, expressa em graus Celsius (°C);
- $\Delta t_{ef,i}$ é o período, expresso em dias, durante o qual a temperatura média diária do ambiente, T_i , pode ser admitida constante.

NOTA Essa expressão não se aplica à cura a vapor.

Tabela A.2 – Valores da fluência e da retração em função da velocidade de endurecimento do cimento

Cimento Portland (CP)	α	
	Fluência	Retração
De endurecimento lento (CP III e CP IV, todas as classes de resistência)	1	1
De endurecimento normal (CP I e CP II, todas as classes de resistência)	2	
De endurecimento rápido (CP V-ARI)	3	
Legenda: CP I e CP I-S – Cimento Portland comum CP II-E, CP II-F e CP II-Z – Cimento Portland composto CP III – Cimento Portland de alto forno CP IV – Cimento Portland pozolânico CP V-ARI – Cimento Portland de alta resistência inicial RS – Cimento Portland resistente a sulfatos (propriedade específica de alguns dos tipos de cimento citados)		

A.2.4.2 Espessura fictícia da peça

Define-se como espessura fictícia o seguinte valor:

$$h_{fic} = \gamma \frac{2A_c}{u_{ar}}$$

onde

- γ é o coeficiente dependente da umidade relativa do ambiente ($U\%$) (ver Tabela A.1), sendo:
- $$\gamma = 1 + \exp(-7,8 + 0,1U);$$
- A_c é a área da seção transversal da peça;
- u_{ar} é a parte do perímetro externo da seção transversal da peça em contato com o ar.

A.2.5 Deformação total do concreto

Quando há variação de tensão ao longo do intervalo, induzida por ações externas ou agentes de diferentes propriedades reológicas (incluindo-se armadura, concretos de diferentes idades etc.), a deformação total no concreto pode ser calculada por:

$$\varepsilon_c(t) = \frac{\sigma_c(t_0)}{E_c(t_0)} + \frac{\sigma_c(t_0)}{E_{c28}} \varphi(t, t_0) + \varepsilon_{cs}(t, t_0) + \int_{\tau=t_0}^t \frac{\partial \sigma_c}{\partial \tau} \left(\frac{1}{E_{c\tau}} + \frac{\alpha \varphi(\tau, t_0)}{E_{c28}} \right) d\tau$$

em que os três primeiros termos representam a deformação não impedida e a integral, e os efeitos da variação de tensões ocorridas no intervalo.

Permite-se substituir essa expressão por:

$$\varepsilon_c(t) = \sigma_c(t_0) \left[\frac{1}{E_c(t_0)} + \frac{\varphi(t, t_0)}{E_{c28}} \right] + \varepsilon_{cs}(t, t_0) + \Delta \sigma_c(t, t_0) \left(\frac{1}{E_c(t_0)} + \frac{\varphi(t, t_0)}{E_{c28}} \right)$$

Nas expressões de $\varepsilon_c(t)$:

$\Delta \sigma_c(t, t_0)$ é a variação total de tensão no concreto, no intervalo (t, t_0) ;

α é o coeficiente característico que tem valor variável conforme o caso.

No cálculo de perdas de protensão em casos usuais onde a peça pode ser considerada como concretada de uma só vez e a protensão como aplicada de uma só vez, pode-se adotar $\alpha = 0,5$ e admitir $E_c(t_0) = E_{c28}$, como foi feito em 9.6.3.4.2. Observar que aquela subseção considera que o coeficiente de fluência do concreto: $\varphi = \varphi_a + \varphi_f + \varphi_d$ é um coeficiente de deformação lenta irreversível, com as propriedades definidas para φ_f .

Nos outros casos usuais, pode-se considerar $\alpha = 0,8$, mantendo $E_c(t_0) \neq E_{c28}$ sempre que significativo.

Essa aproximação tem a vantagem de tratar φ como uma única função, sem separar φ_a , φ_f , e φ_d .

É possível separar φ_a , φ_f , e φ_d , mas para isso é necessário aplicar a expressão integral ao problema em estudo. A expressão simplificada não se aplica nesse caso.

Especial atenção deve ser dada aos casos em que as fundações são deformáveis ou parte da estrutura não apresenta deformação lenta, como é o caso de tirantes metálicos.

A.3 Deformações na armadura

A.3.1 Quando a armadura é solicitada em situação análoga à descrita em A.2.1, sua deformação vale:

$$\varepsilon_s(t) = \frac{\sigma_s(t_0)}{E_s} + \frac{\alpha_s(t_0)}{E_s} \chi(t, t_0)$$

ABNT NBR 6118:2014

onde

$\sigma_s(t_0) / E_s$ é a deformação imediata, por ocasião do carregamento;

$[\sigma_s(t_0) / E_s] \chi(t, t_0)$ é a deformação por fluência, ocorrida no intervalo de tempo (t, t_0) e considerada sempre que $\sigma_s(t_0) > 0,5 f_{ptk}$.

A.3.2 Quando a livre deformação por fluência é impedida, em situação análoga à descrita em A.2.5 para o concreto, a deformação total pode ser calculada por:

$$\varepsilon_s(t) = \frac{\sigma_s(t_0)}{E_s} + \frac{\sigma_s(t_0)}{E_s} \chi(t, t_0) + \frac{\Delta\sigma_s(t, t_0)}{E_s} [1 + \chi(t, t_0)]$$

onde

$\Delta\sigma_s(t, t_0)$ é a variação total de tensão na armadura, no intervalo (t, t_0) .

Anexo B (informativo)

Índice remissivo

Aberturas no concreto 13.2.5, 13.2.6, Figura 13.1, 20.2, Figura 20.1, 21.3, Figuras 21.4 e 21.5

Aço

Aço de armadura passiva8.2.3

Aço de armadura ativa8.2.4

Recebimento do concreto e do aço25.2

Ações11

Ação do vento.....11.4.1.2

Ação da água11.4.1.3

Ações cíclicas23.5.1

Ações dinâmicas23

Ações excepcionais11.5

Ações permanentes11.3, 11.6.1. e Tabela 11.3

Ações variáveis11.4, 11.6.1.2, Tabela 11.3 e Tabela 11.4

Coefficientes de ponderação das ações11.7

Combinação de ações11.8, Tabelas 11.3, Tabela 11.4, Tabela 13.3, 15.3.1

Valores das ações11.6

— Valores característicos..... 11.6.1

— Valores de cálculo..... 11.6.3

— Valores representativos11.6.2

Aderência 9.3, 9.4

Aditivos7.4.4

Agregado7.4.7.6

ABNT NBR 6118:2014

Agressividade ambiental	6.4
Classes	Tabela 6.1
Correspondência entre classe de agressividade e qualidade do concreto	Tabela 7.1
Correspondência entre classe de agressividade e cobrimento nominal para $\Delta c = 10$ mm ...	Tabela 7.2
Alongamento e pré-alongamento	3.1.3, 3.1.6, 3.1.8, 3.1.9, 8.3.9, 8.4.5, 9.6.3.2, 11.3.3.5, 17.2.2
Análise estrutural	14
Ancoragem	9.4
Arcos	14.4.1.4, 24.6.4
Área reduzida	
Pressão de contato em.....	21.2.1
Armadura	17.2.4, 17.5.1.6, 17.7.1.2, 17.7.1.3, 18.2, 19.4.2, 20.3.2.6
Aderência	ver Ancoragem
Ancoragem	9.4, 18.3.2.4.1, 18.3.3.3.1, 22.2.4.2, 22.3.2.4.3, 22.3.2.4.4
Armadura de pele	17.3.5.2.3 e 18.3.5
Armadura de punção obrigatória.....	19.5.3.5
Armaduras longitudinais mínimas e máximas	17.3.5, 19.3.3, Tabela 19.1
Valores-limites para armaduras longitudinais de vigas	17.3.5.2 e Tabela 17.3
Valores-limites para armaduras longitudinais de pilares	17.3.5.3
Armadura passiva.....	3.1.5 e 8.3
Armadura ativa	3.1.6, 8.4 e 9.6
— Pré-tracionada	3.1.7
— Pós-tracionada.....	3.1.8 e 3.1.9
Cálculo de armaduras	17, 19, 20, 21, 22 e 23
Cobrimento da armadura	7.4 e 20.3.2.4
Deformações na armadura	A.3
Detalhamento de armaduras	7.5
— Armaduras de punção	20.4
— Blocos sobre estacas.....	22.5.4
— Cabos de protensão	18.6

— Critérios de projeto visando a durabilidade	7.5
— Consolos	22.3.1.4
— Dentes Gerber	22.3.2.4
— Elementos lineares	18.2.1
— Lajes sem vigas e com armadura passiva	20.3.1
— Lajes protendidas	20.3.2
— Pilares	18.4
— Pilares-parede	18.5
— Sapatas.....	22.4.4
— Vigas	18.3
— Vigas-parede	22.2.4
Deterioração da armadura	6.3.3
Emendas	9.5
Proteção das armaduras	13.4
Verificação da fadiga da armadura.....	23.5.5
Articulações	21.2.2
Blocos	14.8.2, 22.5 e 24.6.2
Cálculo	
Esforços resistentes de cálculo	12.5.3
Esforços solicitantes de cálculo.....	12.5.4
Valores de cálculo da força de protensão.....	9.6.1.4
Valores de cálculo das ações	11.6.3
Valores de cálculo das resistências.....	12.3
— Tensões resistentes de cálculo.....	12.3.2
— Resistência de cálculo do concreto	12.3.3
Canalizações embutidas	13.2.6
Capitéis	
Lajes	14.7.8
Punção	19.5.2.5

ABNT NBR 6118:2014**Característicos**

Valores característicos das ações.....	11.6.1
Valores característicos das resistências.....	12.2

Carga

Cargas acidentais previstas para o uso da construção.....	11.4.1.1
Consideração de cargas variáveis em estruturas usuais de edifícios – Aproximações permitidas.....	14.6.7.3
Regiões de introdução de cargas concentradas.....	21.2

Choques (ações dinâmicas).....	11.4.2.3
---------------------------------------	----------

Cimento	7.4.3
----------------------	-------

Curva teórica de crescimento da resistência à compressão do concreto.....	12.3.3
Valores de fluência e retração em função da velocidade de endurecimento do cimento.....	A.2.4.1 e Tabela A.2

Cisalhamento e força cortante

Armadura transversal para força cortante	
— Barra da armadura longitudinal dobrada.....	18.2.2
— Pilares.....	18.4.3
— Vigas.....	18.3.3
Concreto simples.....	24.5.2, 24.5.5, 24.5.6 e 24.5.7
Elementos lineares sujeitos a forças cortantes (ELU).....	17.4
Elementos lineares sujeitos a força cortante e torção (estado-limite de fissuração inclinada da alma).....	17.6
Elementos lineares submetidos a solicitações combinadas.....	17.7
Fadiga - cálculo das tensões decorrentes da força cortante em vigas.....	23.5.3
Força cortante em lajes e elementos lineares com $b_w 5d$	19.4
Lajes nervuradas.....	13.2.4.2
Lajes com armadura para força cortante.....	19.4.2
Lajes sem armadura para força cortante.....	19.4.1
Lajes submetidas à punção.....	19.5.1
Regiões especiais - Cargas aplicadas na superfície de elementos estruturais.....	21.2.4
Resistência ao cisalhamento da solda de barras transversais soldadas.....	9.4.2.2 e 9.4.6.2

Vigas-parede e pilares-parede	14.8.1
Classes de agressividade ambiental	ver Agressividade ambiental
Cobrimento da armadura	7.4 e 20.3.2.4
Coefficiente	
Coefficiente de conformação superficial do aço	8.3.2
Coefficiente de dilatação térmica do aço (armadura ativa)	8.4.3
Coefficiente de dilatação térmica do aço (armadura passiva)	8.3.4
Coefficiente de dilatação térmica do concreto	8.2.3
Coefficiente de fluência do concreto	8.2.11 e Anexo A
Coefficientes de majoração das ações para pilares e pilares-parede	13.2.3 e Tabela 13.1
Coefficiente de majoração dos esforços globais de 1ª ordem para obtenção dos finais de 2ª ordem	15.5.3
Coefficiente de Poisson do concreto	8.2.9
Coefficientes de ponderação das ações	11.7 e Tabelas 11.1 e 11.2
Coefficientes de ponderação das resistências	12.4 e Tabela 12.1
Coefficientes de ponderação para o estado-limite último no ato da protensão	17.2.4.3
Coefficiente de redistribuição de momentos	14.6.4.3 e 14.7.3.2
Compressão	
Estado-limite de compressão excessiva (ELS-CE)	3.2.7
Resistência à compressão do concreto	8.2.4
Diagrama tensão-deformação do concreto em compressão	8.2.10.1
Verificação da fadiga do concreto à compressão	23.5.4.1
Concreto	8.2
Articulações de concreto	21.2.2
Concreto simples	24
Definições de concreto estrutural	3.1
Efeito do tempo no concreto estrutural	Anexo A
Fluência do concreto	11.3.3.1 e Anexo A, A.2
Mecanismos preponderantes de deterioração relativos ao concreto	6.3.2
Qualidade do concreto e cobrimento	7.4

ABNT NBR 6118:2014

Recebimento do concreto e do aço	25.2
Resistência de cálculo do concreto	12.3.3
Retração do concreto	11.3.3.2 e Anexo A
Verificação da fadiga do concreto	23.5.4
Consolos	22.3.1
Deformação	
Deformação decorrente da fluência do concreto.....	11.3.3.2 e Anexo A
Deformação específica de retração do concreto.....	11.3.3.1 e Anexo A
Diagramas tensão-deformação	ver Diagramas
Estado-limite de deformação para elementos lineares sujeitos a solicitações normais.....	17.3.2
Estado-limite de deformação para lajes	19.3.1
Deformação lenta	ver Fluência
Dentes Gerber	22.3.2
Deslocamento	
Deslocamentos.....	ver Flechas
Deslocamentos de apoio.....	11.3.3.3
Deslocamentos-limites	13.3 e Tabela 13.2
Diagrama	
Diagramas tensão-deformação para o concreto	8.2.10, 24.5.4.1, Figuras 8.2, 8.3 e 24.1
Diagrama tensão-deformação para o aço (armadura passiva)	8.3.6 e Figura 8.4
Diagrama tensão-deformação para o aço (armadura ativa).....	8.4.5 e Figura 8.5
Dimensionamento e verificação	
Blocos sobre estacas	22.5
Consolos	22.3.1
Dentes Gerber	22.3.2
Elementos de concreto simples.....	24
Elementos lineares sujeitos a solicitações normais (ELU)	17.2
Elementos lineares sujeitos a solicitações normais (ELS)	17.3

Elementos lineares sujeitos a forças cortantes (ELU).....	17.4
Elementos lineares sujeitos a torção (ELU)	17.5
Elementos lineares sujeitos a força cortante e torção (EL de fissuração inclinada da alma)	17.6
Elementos lineares submetidos a solicitações combinadas.....	17.7
Fadiga (ELU)	23.5
Juntas de concretagem	21.6
Lajes (ELU)	19.2
Lajes (ELS).....	19.3
Lajes e elementos lineares com $b_w \geq 5d$ sujeitos a força cortante.....	19.4
Lajes sujeitas à punção.....	19.5
Ligações de elementos estruturais pré-moldados.....	21.5
Nós de pórticos e ligações entre paredes	21.4
Regiões de introdução de cargas concentradas	21.2
Regiões com furos e aberturas	21.3
Sapatas	22.4
Vigas-parede	22.2
Dimensões-limites dos elementos estruturais	13.2
Durabilidade da estrutura de concreto	
Critérios de projeto visando a durabilidade	7
Diretrizes para durabilidade das estruturas de concreto	6
Durabilidade	16.4
Limites para fissuração e proteção das armaduras quanto à durabilidade	13.4.2
Dutilidade	
Dutilidade em vigas	17.2.3
Redistribuição de momentos e condições de dutilidade em estruturas de elementos lineares	14.6.4.3
Redistribuição de momentos e condições de dutilidade em estruturas com elementos de placa	14.7.3.2
Efeitos de 2ª ordem	15
Análise dos efeitos locais de 2ª ordem.....	15.7.4
Determinação dos efeitos locais de 2ª ordem	15.8.3

ABNT NBR 6118:2014

Dispensa da análise dos efeitos locais de 2ª ordem	15.8.2 e 15.9.2
Efeitos globais, locais e localizados de 2ª ordem	15.4.1
Processo aproximado para consideração do efeito localizado de 2ª ordem	15.9.3

Emendas	9.5
----------------------	-----

Esforços

Esforços resistentes de cálculo	12.5.3
Esforços solicitantes de cálculo.....	12.5.4

Estados-limites	3.2, 10.2, 10.3, 10.4, 17.3, 17.4, 17.5 e 17.6
------------------------------	--

Estado-limite último (ELU).....	3.2.1 e Figura 17.1
Estado-limite de formação de fissuras (ELS-F).....	3.2.2
Estado-limite de abertura das fissuras (ELS-W)	3.2.3
Estado-limite de deformações excessivas (ELS-DEF)	3.2.4
Estado-limite de descompressão (ELS-D)	3.2.5
Estado-limite de descompressão parcial (ELS-DP)	3.2.6 e Figura 3.1
Estado-limite de compressão excessiva (ELS-CE)	3.2.7
Estado-limite de vibrações excessivas (ELS-VE).....	3.2.8

Espaçamento

Armadura de pele	17.3.5.2.3 e 18.3.5
Controle da fissuração sem a verificação da abertura de fissuras	17.3.3.3
e Tabela 17.2	
Distribuição transversal da armadura longitudinal de vigas	18.3.2.2
Elementos estruturais armados com estribos	18.3.3.2
Espaçamento entre nervuras de lajes nervuradas	13.2.4.2
Espaçamento longitudinal entre barras dobradas da armadura transversal para força cortante	18.3.3.3.2

Estribos

Ancoragem de estribos.....	9.4.6
Armadura de punção.....	20.4
Armadura de torção (vigas).....	18.3.4
Armadura de suspensão para dentes Gerber	22.3.2.4.2

Diâmetro dos pinos de dobramento para estribos	Tabela 9.2
Elementos estruturais armados com estribos	
— Elementos lineares sujeitos à força cortante (ELU)	17.4.1.1 e 17.4.2
— Elementos lineares sujeitos à torção (ELU)	17.5.1.2 e 17.5.1.6
— Pilares	18.4.3
— Vigas	18.3.3.2
Lajes com armadura para força cortante.....	19.4.2
Proteção contra flambagem das barras	18.2.4 e Figura 18.2
Estrutura	
Definições e classificação das estruturas	15.4
— Análise de estruturas de nós fixos.....	15.6
— Análise de estruturas de nós móveis.....	15.7
Diretrizes para durabilidade das estruturas de concreto	6
Estruturas contendo outros elementos.....	14.8
Estruturas de elementos lineares.....	14.6
Estruturas usuais de edifícios – Aproximações permitidas	14.6.7
Requisitos de qualidade da estrutura	5.1
Fadiga	23
Estado-limite de vibrações excessivas	23.3
Estados-limites últimos provocados por ressonância ou amplificação dinâmica	23.4
Estado-limite último de fadiga	23.5
— Ações cíclicas	23.5.1
— Combinações de ações a considerar	23.5.2
— Modelo de cálculo.....	23.5.3
— Verificação da fadiga do concreto.....	23.5.4
— Verificação da fadiga da armadura	23.5.5
Estados-limites de serviço	23.6
Resistência do aço (armadura ativa) à fadiga	8.4.7
Resistência do aço (armadura passiva) à fadiga.....	8.3.8
Resistência do concreto à fadiga	8.2.7
Feixes de barras	
Ancoragem de feixes de barras por aderência.....	9.4.3
Emendas por traspasse em feixes de barras	9.5.2.5

ABNT NBR 6118:2014

Espaçamento mínimo entre cabos ou feixes de cabos em lajes sem vigas.....20.3.2.3

Fissuras, abertura de fissuras e fissuração

Controle da fissuração (critérios de projeto).....7.6

Dimensionamento e verificação de elementos lineares

— Estado-limite de fissuração.....17.3.3

• Controle da fissuração através da limitação da abertura estimada das fissuras17.3.3.2

• Controle da fissuração sem a verificação da abertura de fissuras17.3.3.3

Estado-limite de descompressão e de formação de fissuras17.3.4

Estado-limite de fissuração inclinada da alma – Força cortante e torção17.6

Dimensionamento e verificação de lajes

— Estados-limites de fissuração e de descompressão ou de formação de fissuras19.3.2

Estado-limite de formação de fissuras (ELS-F).....3.2.2

Estado-limite de abertura das fissuras (ELS-W)3.2.3

Limites para dimensões, deslocamentos e aberturas de fissuras13

— Controle da fissuração e proteção das armaduras13.4

Flambagem

Instabilidade lateral de vigas15.10

Proteção contra flambagem das barras18.2.4

Flechas

Avaliação aproximada da flecha em vigas17.3.2.1

— Flecha imediata em vigas de concreto armado.....17.3.2.1.1

— Cálculo da flecha diferida no tempo para vigas de concreto armado.....17.3.2.1.2

— Flecha em vigas com armaduras ativas17.3.2.1.3

Flexão

Armaduras de tração na flexão simples, ancoradas por aderência.....18.3.2.3.1

Processos aproximados para o dimensionamento de elementos lineares à flexão composta17.2.5

— Flexo-compressão normal17.2.5.1

— Flexão composta oblíqua.....17.2.5.2

Flexão e torção (elementos lineares)17.7.1

Taxas mínimas de armadura de flexão para vigas Tabela 17.3

Tensões e deformações na flexão (concreto simples).....24.5.4

Fluência

Fluência e retração.....	8.2.11
Fluência do concreto	Anexo A, A.2.2 e 11.3.3.2
Valores característicos superiores da deformação específica de retração e do coeficiente de fluência	Tabela 8.2

Ganchos

Ganchos das armaduras de tração	9.4.2.3
Ganchos dos estribos.....	9.4.6.1

Índice de esbeltez	15
---------------------------------	----

Instabilidade e efeitos de segunda ordem	15
---	----

Junta

Juntas de concretagem	21.6
Juntas e disposições construtivas (concreto simples).....	24.4
Junta de dilatação	3.1.10
Junta de dilatação parcial.....	3.1.11

Lajes

Aberturas em lajes	21.3.4
Lajes pré-moldadas	13.2.4.3
Aberturas que atravessam lajes na direção de sua espessura.....	13.2.5.2

Análise estrutural

— Lajes maciças	14.7.6
— Lajes nervuradas	14.7.7
— Lajes lisas e cogumelo	14.7.8
Armaduras longitudinais mínimas e máximas.....	19.3.3
Dimensões limites para lajes.....	13.2.4
— Lajes maciças	13.2.4.1
— Lajes nervuradas	13.2.4.2
Dimensionamento e verificação de lajes (ELU).....	19.2
Dimensionamento e verificação de lajes (ELS).....	19.3
Dimensionamento de lajes à punção	19.5

ABNT NBR 6118:2014

Força cortante em lajes e elementos lineares com $b_w \geq 5d$	19.4
— Lajes sem armadura para força cortante.....	19.4.1
— Lajes com armadura para força cortante.....	19.4.2
Vãos efetivos de lajes ou placas.....	14.7.2.2
Detalhamento de lajes.....	20
— Prescrições gerais	20.1
— Bordas livres e aberturas.....	20.2
— Lajes sem vigas.....	20.3
• Armaduras passivas	20.3.1
• Lajes protendidas.....	20.3.2
— Armaduras de punção	20.4
Largura	
Largura colaborante de vigas de seção T.....	14.6.2.2 e Figura 14.2
Largura efetiva	Figuras 14.3 e 14.4
Largura máxima para disposição dos cabos em faixa externa de apoio em lajes protendidas	20.3.2.2
Vigas e vigas-parede.....	13.2.2
Luvas	
Emendas por luvas roscadas	9.5.3
Materiais	
Comportamento conjunto dos materiais.....	9
Propriedades dos materiais.....	8
Concreto simples.....	24.3
Mísulas	
Mísulas e variações bruscas de seções.....	14.6.2.3
Mísulas e variações bruscas de espessuras.....	14.7.2.1

Módulo de elasticidade

Aço de armadura ativa

- Módulo de elasticidade 8.4.4
- Diagrama tensão-deformação, resistência ao escoamento e à tração..... 8.4.5

Aço de armadura passiva

- Módulo de elasticidade 8.3.5
- Diagrama tensão-deformação, resistência ao escoamento e à tração 8.3.6

Concreto

- Módulo de elasticidade 8.2.8
- Coeficiente de Poisson e módulo de elasticidade transversal 8.2.9
- Diagramas tensão-deformação 8.2.10

Nós fixos e nós móveis 15.6 e 15.7**Nós de pórticos** 21.4**Pele**

- Armadura de pele 17.3.5.2.3 e 18.3.5

Pilares

- Análise de pilares-parede 15.9

- Generalidades 15.9.1
- Dispensa da análise dos efeitos localizados de 2ª ordem 15.9.2
- Processo aproximado para consideração do efeito localizado de 2ª ordem 15.9.3

- Armadura de arranque dos pilares 22.4.4.1.2 e 22.5.4.1.4

- Armadura transversal 18.4.3

- Consideração da fluência 15.8.4

- Critérios de projeto 16.3

- Determinação dos efeitos locais de 2ª ordem 15.8.3

- Barras submetidas à flexo-compressão normal 15.8.3.1
- Método geral 15.8.3.2
- Métodos aproximados 15.8.3.3
 - Pilar-padrão com curvatura aproximada 15.8.3.3.2
 - Momento majorado com rigidez κ aproximada 15.8.3.3.3
- Pilar-padrão acoplado a diagramas M, N, 1/r 15.8.3.3.4

ABNT NBR 6118:2014

— Pilar-padrão para pilares de seção retangular submetidos à flexão composta oblíqua	15.8.3.3.5
Dimensões de pilares e pilares-parede	11.7.1 e 13.2.3
Dimensionamento	17
Dispensa da análise dos efeitos locais de 2ª ordem	15.8.2
Imperfeições locais	11.3.3.4.2 e 11.3.3.4.3
Pilares (definição)	14.4.1.2
Pilares (detalhamento)	18.4
— Introdução	18.4.1
— Armaduras longitudinais	18.4.2
• Diâmetro mínimo e taxa de armadura	18.4.2.1
• Distribuição transversal	18.4.2.2
— Armaduras transversais	18.4.3
Pilares de concreto simples	24.6.3
Valores-limites para armaduras longitudinais de pilares	17.3.5.3
Pilares-parede	
Análise estrutural com vigas-parede e pilares-parede	14.8.1
Análise dos efeitos de 2ª ordem de pilares-parede	15.9
Nós de pórticos e ligações entre paredes	21.4
Pilares-parede em concreto simples	24.6.1
Pilares e pilares-parede (dimensões)	13.2.3
Pilares-parede	14.4.2.4 e 18.5
Poisson, coeficiente de	8.2.9
Pressão de contato em área reduzida	21.2.1
Profissional habilitado	5.3.1 e 25.3
Projeto	
Aceitação do projeto	25.1
Avaliação da conformidade do projeto	5.3
Crterios de projeto visando a durabilidade	7
Interfaces do projeto com a construção, utilização e manutenção	25

Requisitos de qualidade do projeto	5.2
— Qualidade da solução adotada	5.2.1
— Condições impostas ao projeto	5.2.2
— Documentação da solução adotada	5.2.3
Projeto estrutural (estruturas de concreto simples)	24.5

Protensão

Armadura ativa (de protensão)	3.1.6
Cabos de protensão	18.6
— Arranjo longitudinal	18.6.1
• Traçado	18.6.1.1
• Curvaturas	18.6.1.2
• Curvatura nas proximidades das ancoragens	18.6.1.3
• Fixação durante a execução	18.6.1.4
• Extremidades retas	18.6.1.5
• Prolongamento de extremidade	18.6.1.6
• Emendas	18.6.1.7
• Ancoragens	18.6.1.8
— Arranjo transversal	18.6.2
• Bainhas	18.6.2.1
• Agrupamento de cabos na pós-tração	18.6.2.2
• Espaçamentos mínimos	18.6.2.3
Concreto com armadura ativa pré-tracionada (protensão com aderência inicial)	3.1.7
Concreto com armadura ativa pós-tracionada (protensão com aderência posterior)	3.1.8
Concreto com armadura ativa pós-tracionada sem aderência (protensão sem aderência)	3.1.9
Níveis de protensão	9.2.2
Protensão	9.6, 11.3.3.5 3 17.2.4.2
— Força de protensão	9.6.1
• Generalidades	9.6.1.1
• Valores-limites da força na armadura de protensão	9.6.1.2
• Valores representativos da força de protensão	9.6.1.3
• Valores de cálculo da força de protensão	9.6.1.4
— Introdução das forças de protensão	9.6.2
• Generalidades	9.6.2.1

ABNT NBR 6118:2014

• Casos de pós-tração	9.6.2.2
• Casos de pré-tração.....	9.6.2.3
— Perdas da força de protensão.....	6.3
• Generalidades	9.6.3.1
• Perdas iniciais da força de protensão.....	9.6.3.2
• Perdas imediatas da força de protensão	9.6.3.3
• Perdas progressivas	9.6.3.4
Região de introdução da protensão	21.2.3
Punção	
Armaduras de punção	20.4
Concreto simples.....	24.5.2.6
Dimensionamento de lajes à punção	19.5
— Modelo de cálculo.....	19.5.1
— Definição da tensão solicitante nas superfícies críticas C e C'	19.5.2
• Pilar interno, com carregamento simétrico	19.5.2.1
• Pilar interno, com efeito de momento.....	19.5.2.2
• Pilares de borda.....	19.5.2.3
• Pilares de canto	19.5.2.4
• Capitel	19.5.2.5
• Casos especiais de definição do contorno crítico.....	19.5.2.6
• Interação de solicitações normais e tangenciais.....	19.5.2.7
— Definição da tensão resistente nas superfícies críticas C, C' e C''	19.5.3
• Verificação da tensão resistente de compressão diagonal do concreto na superfície crítica C	19.5.3.1
• Tensão resistente na superfície crítica C' em elementos estruturais ou trechos sem armadura de punção	19.5.3.2
• Tensão resistente nas superfícies C' em elementos estruturais ou trechos com armaduras de punção.....	19.5.3.3
• Definição da superfície crítica C''	19.5.3.4
— Colapso progressivo	19.5.4
— Verificação de elementos estruturais protendidos	19.5.5

Relação água/cimento.....	7.4 e Tabela 1
Regiões especiais	21
Resistência	
Aço de armadura ativa	
— Resistência à fadiga	8.4.7
— Diagrama tensão-deformação, resistência ao escoamento e à tração.....	8.4.5
Aço de armadura passiva	
— Resistência à fadiga	8.3.8
— Diagrama tensão-deformação, resistência ao escoamento e à tração.....	8.3.6
Concreto	
— Resistência à compressão.....	8.2.4
— Resistência à tração	8.2.5
— Resistência no estado multiaxial de tensões.....	8.2.6 e Figura 8.1
— Resistência à fadiga	8.2.7
Resistências	12
— Valores característicos.....	12.2
— Valores de cálculo	12.3
• Resistência de cálculo	12.3.1
• Tensões resistentes de cálculo.....	12.3.2
• Resistência de cálculo do concreto.....	12.3.3
— Coeficientes de ponderação das resistências	12.4
• Coeficientes de ponderação das resistências no estado-limite último (ELU)	12.4.1
• Coeficientes de ponderação das resistências no estado-limite de serviço (ELS).....	12.4.2
— Verificação da segurança	12.5
• Condições construtivas de segurança.....	12.5.1
• Condições analíticas de segurança	12.5.2
• Esforços resistentes de cálculo	12.5.3
• Esforços solicitantes de cálculo.....	12.5.4
• Valores das resistências de aderência	9.3.2
Ressonância	23.4
Retração	8.2.11, 11.3.3.1 e A.2.3

ABNT NBR 6118:2014**Ruína e ruptura**

Estado-limite último (ELU).....	3.2.1
Capacidade resistente da estrutura.....	5.1.2.1
Domínios de cálculo	Figura 17.1

Sapatas	22.4
----------------------	------

Seção

Domínios de estado-limite último de uma seção transversal	Figura 17.1
Geometria da seção resistente	17.5.1.4
— Seções poligonais convexas cheias	17.5.1.4.1
— Seção composta de retângulos	17.5.1.4.2
— Seções vazadas	17.5.1.4.3

Segurança

Segurança e estados-limites	10
Critérios de segurança	10.1
Verificação da segurança	12.5
— Condições construtivas de segurança.....	12.5.1
— Condições analíticas de segurança.....	12.5.2
— Esforços resistentes de cálculo	12.5.3
— Esforços solicitantes de cálculo.....	12.5.4
Segurança em relação aos ELU.....	16.2.3
Segurança em relação aos ELS (desempenho em serviço)	16.2.4

Serviço

Coeficientes de ponderação das ações no estado-limite de serviço (ELS)	11.7.2
Coeficientes de ponderação das resistências no estado-limite de serviço (ELS)	12.4.2
Combinações de serviço (ações)	11.8.3
— Classificação.....	11.8.3.1
— Combinações de serviço usuais	11.8.3.2
Dimensionamento e verificação de lajes-Estados-limites de serviço	19.3
Elementos lineares sujeitos a solicitações normais-Estados-limites de serviço	17.3
Estados-limites de serviço (ELS)	10.4
Estados-limites de serviço (fadiga).....	23.6

Segurança em relação aos ELS (desempenho em serviço)	16.2.4
Simbologia	4.1, 4.2 e 4.3
Solda	
Emendas por solda.....	9.5.4
Soldabilidade	8.3.9
Solicitações	
Cálculo das solicitações de combinações de ações	Tabelas 11.3 e 11.4
Elementos lineares sujeitos a solicitações normais	17.2
Elementos lineares sujeitos a solicitações normais (ELS)	17.3
Elementos lineares sujeitos a forças cortantes (ELU).....	17.4
Elementos lineares sujeitos a torção (ELU)	17.5
Elementos lineares sujeitos a força cortante e torção (EL de fissuração inclinada da alma).....	17.6
Elementos lineares submetidos a solicitações combinadas.....	17.7
Esforços solicitantes de cálculo.....	12.5.4
Esforços solicitantes de cálculo (concreto simples)	24.5.2.2
Interação de solicitações normais e tangenciais	19.5.2.7
Lajes e elementos lineares com $b_w \geq 5d$ sujeitos a força cortante.....	19.4
Lajes sujeitas a punção	19.5
Regiões de introdução de cargas concentradas	21.2
Suspensão	
Armadura de suspensão	
Blocos sobre estacas	22.5.4.1.3
Consolos.....	22.3.1.4.4
Dentes Gerber	22.3.2.4.2
Elementos lineares	18.3.6
Temperatura	
Variações uniformes de temperatura.....	11.4.2.1
Variações não uniformes de temperatura.....	11.4.2.2
Torção	

ABNT NBR 6118:2014

Armadura para torção.....	18.3.4
Elementos lineares sujeitos a torção – Estado-limite último	17.5
— Torção uniforme	17.5.1
• Generalidades	17.5.1.1
• Condições gerais	17.5.1.2
• Resistência do elemento estrutural – Torção pura	17.5.1.3
• Geometria da seção resistente	17.5.1.4
• Verificação da compressão diagonal do concreto.....	17.5.1.5
• Cálculo das armaduras	17.5.1.6
— Torção em perfis abertos de parede fina	17.5.2
• Generalidades	17.5.2.1
• Considerações gerais	17.5.2.2
• Rigidez à flexo-torção.....	17.5.2.3
• Resistência à flexo-torção	17.5.2.4
Estado-limite de fissuração inclinada da alma – Força cortante e torção	17.6
Solicitações combinadas	17.7
— Flexão e torção	17.7.1
• Generalidades	17.7.1.1
• Armadura longitudinal.....	17.7.1.2
• Armadura longitudinal no banzo comprimido por flexão	17.7.1.3
• Resistência de banzo comprimido.....	17.7.1.4
— Torção e força cortante	17.7.2
• Generalidades	17.7.2.1
Torção.....	24.5.6

Tração

Diagramas tensão-deformação do concreto à tração	8.2.10.2
Diagrama tensão-deformação, resistência ao escoamento e à tração	
— Aço da armadura passiva	8.3.6
— Aço de armadura ativa.....	8.4.5
Elementos lineares - Armaduras de tração na flexão simples, ancoradas por aderência	18.3.2.3.1
Elementos lineares - Armadura de tração nas seções de apoio	18.3.2.4
Ganchos das armaduras de tração (ancoragem de armadura passiva por aderência)	9.4.2.3
Resistência do concreto à tração	8.2.5
Valores limites para armaduras longitudinais de vigas.....	17.3.5.2

— Armadura de tração	17.3.5.2.1
— Valores mínimos para a armadura de tração sob deformações impostas.....	17.3.5.2.2
— Armadura de pele	17.3.5.2.3
— Armaduras de tração e de compressão.....	17.3.5.2.4
Verificação da fadiga do concreto em tração.....	23.5.4.2

Utilização

Controle da aceitação quanto à aceitabilidade sensorial e à utilização	13.4.3
Interfaces do projeto com a construção, utilização e manutenção	25
Manual de utilização, inspeção e manutenção.....	25.3

Valores

Valores de cálculo da força de protensão.....	9.6.1.4
Valores de cálculo das ações	11.6.3
Valores de cálculo das resistências.....	12.3
Valores característicos das ações	11.6.1
Valores característicos das resistências	12.2

Vento

Ação do vento	11.4.1.2
---------------------	----------

Vibração

Estado-limite de vibrações excessivas	3.2.8 e 23.3
---	--------------

Vigas

Ancoragem da armadura inferior da viga	22.3.2.4.4
Avaliação aproximada da flecha em vigas.....	17.3.2.1
— Flecha imediata em vigas de concreto armado	17.3.2.1.1
— Cálculo da flecha diferida no tempo para vigas de concreto armado.....	17.3.2.1.2
— Flecha em vigas com armaduras ativas	17.3.2.1.3
Dutilidade em vigas	17.2.3
Estruturas de elementos lineares	14.6
— Hipóteses básicas.....	14.6.1
— Caracterização da geometria	14.6.2
• Trechos rígidos	14.6.2.1
• Largura colaborante de vigas de seção T	14.6.2.2

ABNT NBR 6118:2014

• Misulas e variações bruscas de seções	14.6.2.3
• Vãos efetivos de vigas	14.6.2.4
Dimensionamento	17
Furos que atravessam as vigas na direção da altura	21.3.3
Furos que atravessam vigas na direção de sua largura	13.2.5.1
Instabilidade lateral de vigas	15.10
Paredes e vigas-parede	21.3.2
Valores limites para armaduras longitudinais de vigas	17.3.5.2
Vigas (definição)	14.4.1.1
Vigas (detalhamento)	18.3
— Generalidades	18.3.1
— Armadura longitudinal	18.3.2
• Quantidade mínima	18.3.2.1
• Distribuição transversal	18.3.2.2
• Distribuição longitudinal	18.3.2.3
• Armadura de tração nas seções de apoio	18.3.2.4
— Armadura transversal para força cortante	18.3.3
• Generalidades	18.3.3.1
• Elementos estruturais armados com estribos	18.3.3.2
• Elementos estruturais armados com barras dobradas	18.3.3.3
• Armadura para torção	18.3.4
• Armadura de pele	18.3.5
• Armadura de suspensão	18.3.6
• Armaduras de ligação mesa-alma ou talão-alma	18.3.7
Vigas contínuas	14.6.7.1
Vigas-parede	
Análise estrutural com vigas-parede e pilares-parede	14.8.1
Nós de pórticos e ligações entre paredes	21.4
Paredes e vigas-parede	21.3.2
Vigas e vigas-parede (dimensões)	13.2.2
Vigas-parede	22.2