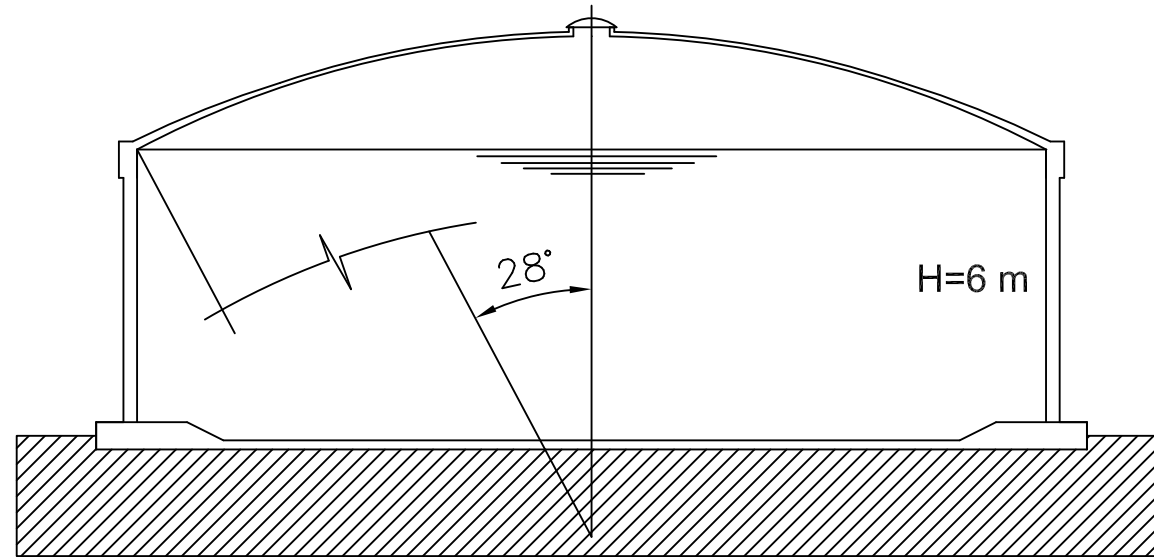
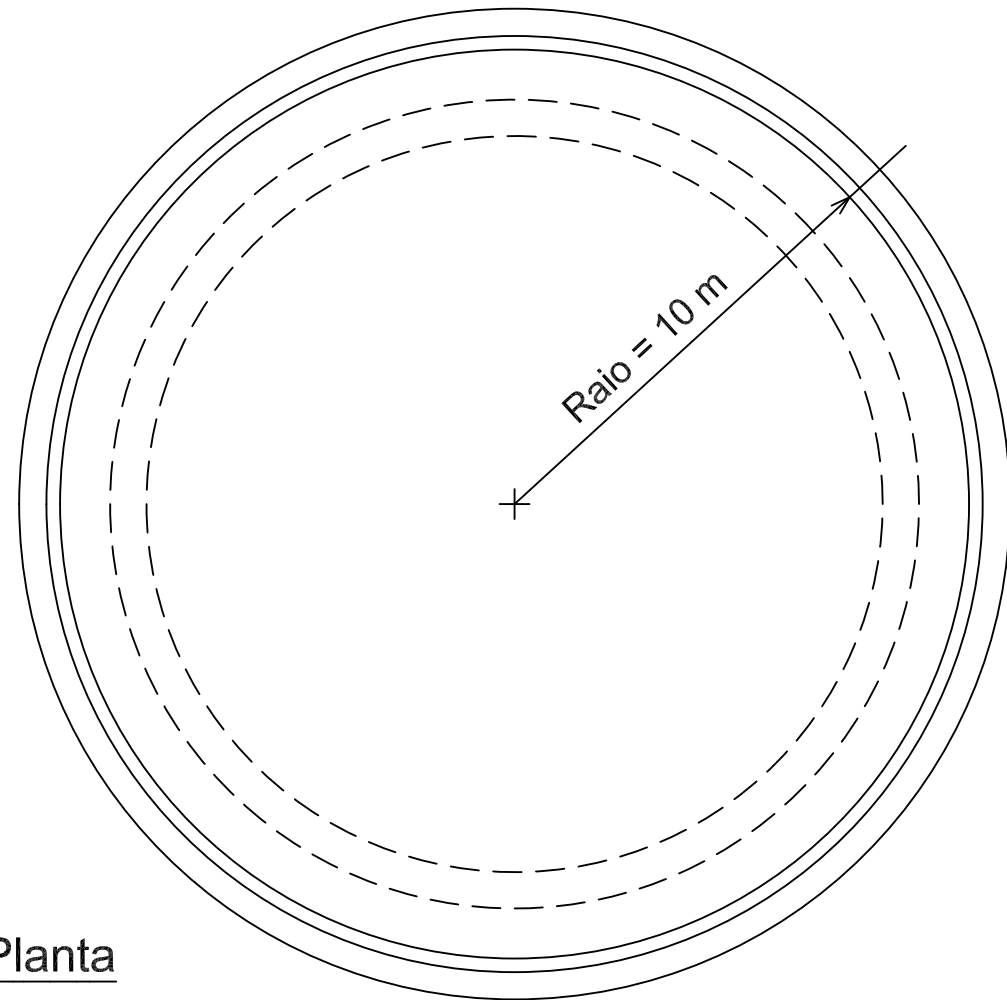


PROJETO 5: Reservatório de água em concreto

COBERTURA EM CASCA ESFÉRICA

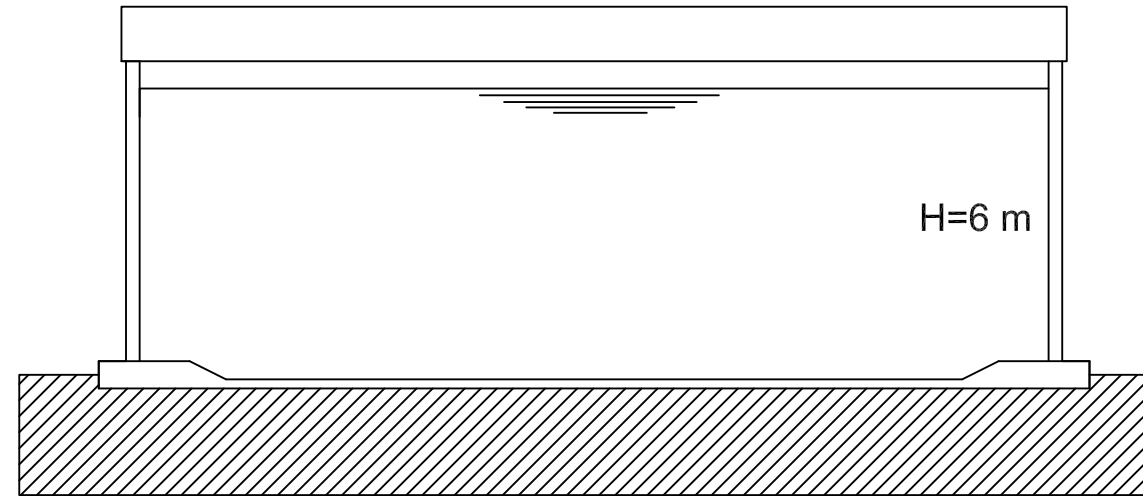


Elevação

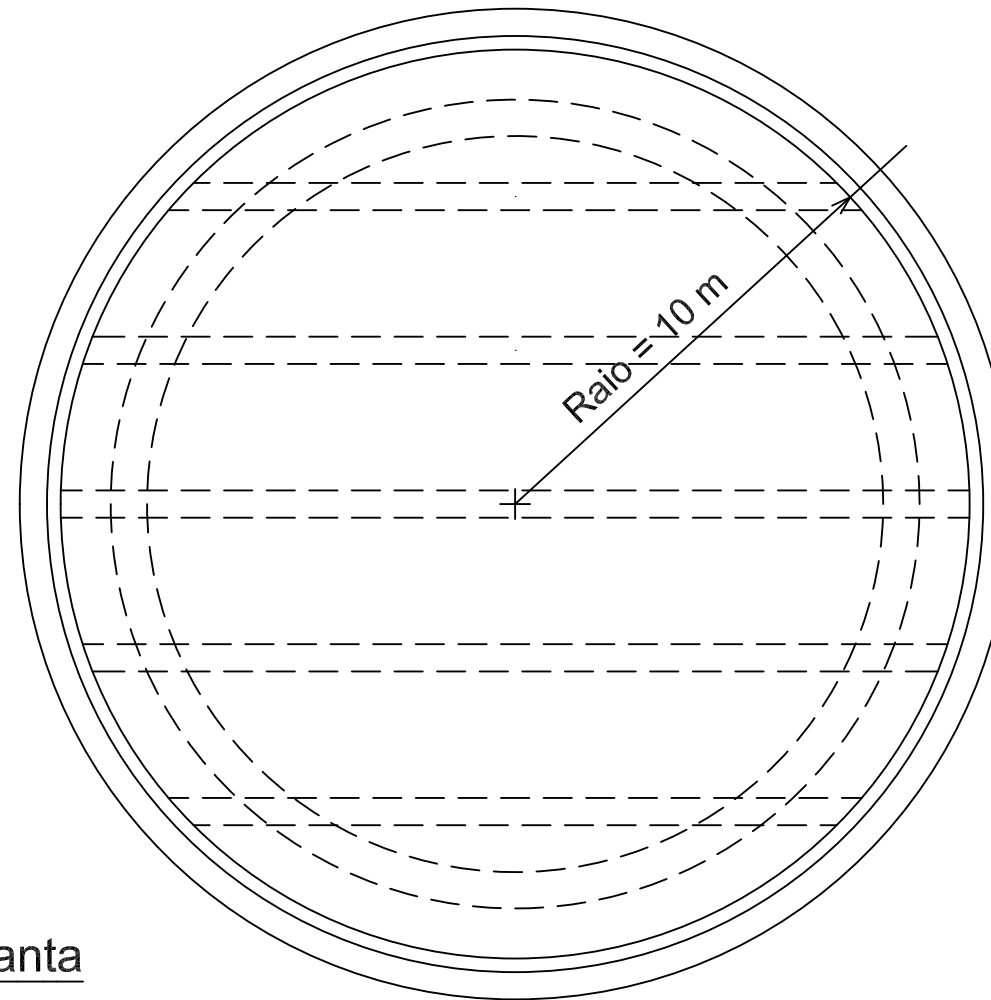


Planta

COBERTURA EM LAJE PLANA



Elevação



Planta

- Descrição:
Pré-dimensionamento dos elementos de um reservatório de água em concreto com:
- a) - Paredes cilíndricas e cobertura em casca esférica com anel na borda inferior;
 - b) - Paredes cilíndricas e cobertura em laje plana;
 - c) - Admitir que já foi definido tensão admissível de 200 kPa para o solo;
 - d) - Desenhar croquis de armações dos elementos;