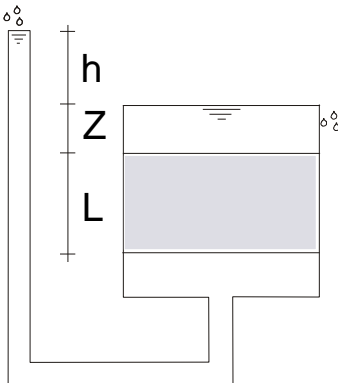




PEF-2409 GEOTECNIA AMBIENTAL

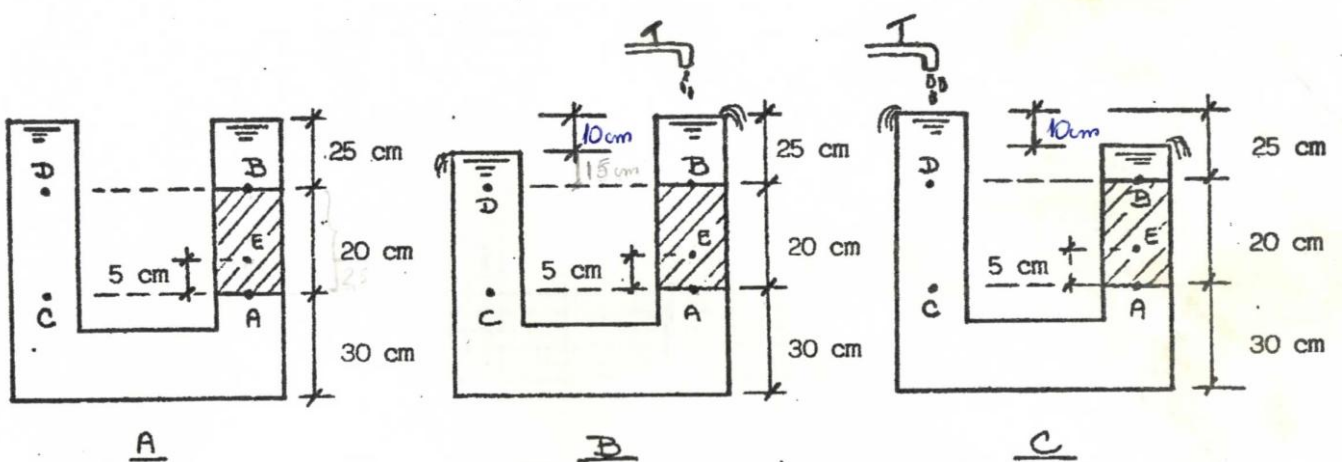
RECORDAÇÃO DE FLUXO PERMANENTE UNIDIMENSIONAL E BIDIMENSIONAL

1) Na figura abaixo, qual a vazão que percola pelo permeâmetro? Qual a perda de carga total? Qual é o gradiente hidráulico? E a velocidade com que a água percola pelo solo? O que é gradiente crítico? Qual o gradiente crítico no caso deste problema?



2) Para as três situações apresentadas na figura a seguir, pede-se calcular para os pontos A, B, C e D indicados:

- carga hidráulica
- tensão total
- pressão neutra
- tensão efetiva



Admita que existe uma tela na parte de baixo da amostra de solo que lhe dê suporte. P peso específico do solo saturado é 20 kN/m^3 .

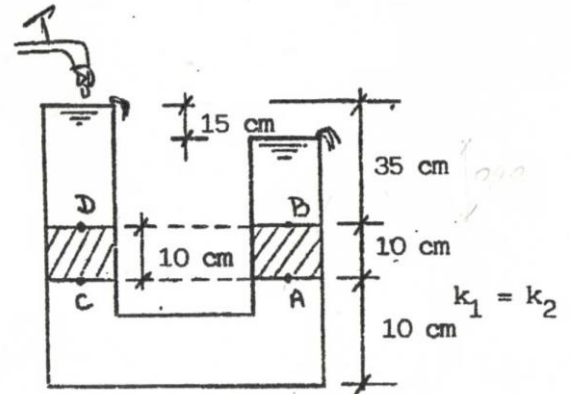
Compare a tensão efetiva obtida nos três casos no ponto E. Discuta o conceito de “força de percolação”.

Qual o desnível para cada uma das experiências que levaria à condição de tensão efetiva nula? Qual o gradiente neste caso? Discuta o conceito de “gradiente hidráulico crítico”.

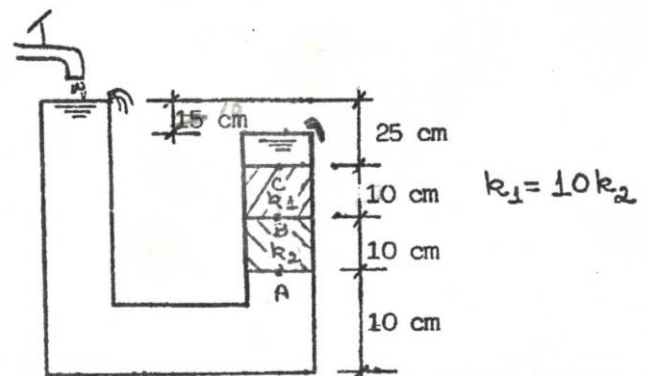
Haveria alterações nos resultados dos exercícios anteriores em função do tipo de material, por exemplo, areia ou argila?



3) Para o permeâmetro da figura ao lado, calcule a carga hidráulica, a tensão total, a pressão neutra e a tensão efetiva para os pontos A, B, C e D. Dados: peso específico saturado do solo $\gamma = 20 \text{ kN/m}^3$ e $k_1 = k_2 = 10^{-3} \text{ cm/s}$.



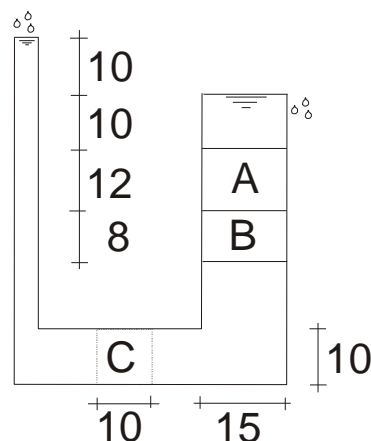
4) Para o permeâmetro da figura a seguir, calcule a carga hidráulica, a tensão total, a pressão neutra e a tensão efetiva para os pontos A, B e C. Dados: peso específico saturado dos solos $\gamma_A = \gamma_B = 20 \text{ kN/m}^3$ e $k_1 = 10^{-3} \text{ cm/s} = 10 k_2$. A seguir recalcule os valores invertendo a posição das areias.



5) No permeâmetro representado na figura abaixo, as areias A e C têm coeficiente de permeabilidade igual a 10^{-2} cm/s , e a areia B, $4 \times 10^{-2} \text{ cm/s}$ ($k_B = 4k_A = 4k_C = 4 \times 10^{-2} \text{ cm/s}$). Pede-se calcular:

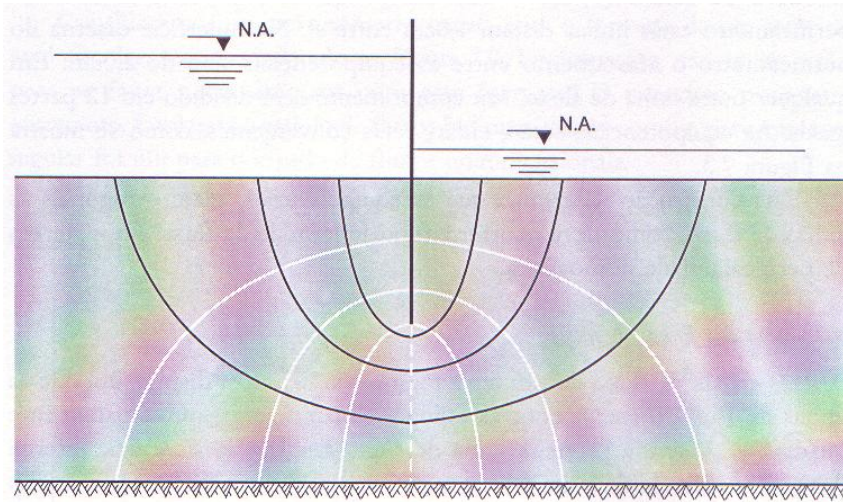
- A vazão que percola pelo permeâmetro.
- A pressão neutra na interface entre as areias A e B.
- O gradiente crítico.

A seção transversal do permeâmetro é quadrada e as medidas na figura estão em centímetros.





- 6) Para a rede de fluxo abaixo, o nível de água de jusante é de 3,7m, o nível de água de montante é de 1,0m e o coeficiente de permeabilidade do solo é 1×10^{-4} m/s. Pede-se:
- Mostrar as condições de contorno.
 - Calcular a vazão que passa sob a barragem, sabendo que o coeficiente de permeabilidade do solo é de 3×10^{-4} cm/s.



- 7) Dada a rede de fluxo abaixo, pede-se:
- Mostrar as condições de contorno.
 - Calcular a vazão que passa sob a barragem, sabendo que o coeficiente de permeabilidade do solo é de 3×10^{-4} cm/s.
 - Calcular a pressão neutra nos pontos A e B.
 - Calcular o gradiente hidráulico nos pontos C e D.

