



ESCOLA POLITÉCNICA DA UNIVERSIDADE DE SÃO PAULO
DEPARTAMENTO DE ENGENHARIA MECÂNICA

PME3201 - Laboratório de Simulações Numéricas

Prof. Dr. Walter Ponge-Ferreira

Modelo Hidráulico

6º Exercício - E6

1 Questão

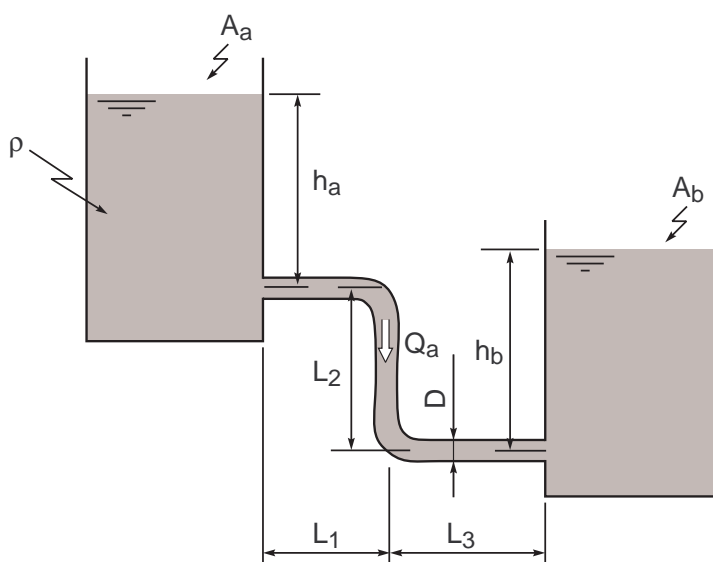


Figura 1: Croqui do sistema com dois reservatórios

Numa planta industrial, existem dois reservatórios cilíndricos de água em níveis diferentes. Os dois reservatórios são ligados por uma tubulação

de diâmetro $D = 130$ mm conforme o esquema mostrado na figura 1, onde $h_a = 15$ m, $h_b = 10$ m, $L_1 = 10$ m, $L_2 = 3$ m e $L_3 = 12$ m. A água tem massa específica $\rho = 998$ kg/m³ e viscosidade cinemática $\nu = 1,004 \cdot 10^{-6}$ m²/s, e a tubulação é feita de aço, com uma rugosidade média $e = 0,046$ mm. São dados os coeficientes de perda de carga da entrada $K_{ent} = 0,5$, de cada uma das curvas $K_{curva} = 1,3$ e da saída $K_{saida} = 1$. Assuma que a aceleração da gravidade vale $g = 9,8$ m/s².

A perda de carga distribuída pode ser calculada pela fórmula de *Darcy-Weisbach-Chézy*, i.e.:

$$h_L = f \frac{L}{D} \frac{\bar{V}^2}{2g}$$

onde L é o comprimento da tubulação de diâmetro D , $\bar{V} = \frac{Q}{A}$ a velocidade média do escoamento na seção de área transversal A com vazão Q , g a aceleração da gravidade local e f é o coeficiente de atrito, que pode ser obtido pela *fórmula de Colebrook*, dada por:

$$\frac{1}{\sqrt{f}} = -2 \log \left(\frac{e}{3,7D} + \frac{2,51}{Re\sqrt{f}} \right)$$

que depende do *Número de Reynolds* - Re e da rugosidade relativa ε , i.e.:

$$Re = \frac{\bar{V} D}{\nu}$$

e

$$\varepsilon = \frac{e}{D}$$

A perda de carga singular devido a variações nas seções, entradas, saídas e cotovelos da tubulação é dada por:

$$h_{Lm} = K \frac{\bar{V}^2}{2g}$$

para os quais o coeficiente de perda singular K é determinado empiricamente.

A relação entre perda de carga h_L , variação da pressão p_i , velocidade média do escoamento \bar{V}_i e cota da seção z_i em uma tubulação é dada pela equação da energia:

$$\left(\frac{p_1}{\gamma} + \frac{\alpha_1 \bar{V}_1^2}{2g} + z_1 \right) - \left(\frac{p_2}{\gamma} + \frac{\alpha_2 \bar{V}_2^2}{2g} + z_2 \right) + h_b = h_{Lm}$$

onde o coeficiente de fluxo de energia cinética α_i pode ser considerado igual a um para escoamento turbulento $Re > 4000$.

A pressão hidrostática é dada por:

$$p_1 = \gamma h + p_2$$

onde p_i são as pressões em duas cotas separadas de uma coluna de fluido de altura h com peso específico $\gamma = \rho g$.

A potência despendida pela bomba \dot{W}_b para uma data carga h_b é dada por:

$$\dot{W}_b = \gamma Q h_b$$

Pede-se:

- a) elaborar um modelo plano para representar o sistema, considerando inicialmente $f = 0.02$.
- b) crie uma função para calcular o fator de atrito f para um dado *Número de Reynolds* - Re e uma rugosidade relativa ε .
- c) repetir o modelo plano, calculando o fator de atrito através da função criada.
- d) construir uma biblioteca de modelos para os seguintes componentes: reservatório, tubulação com perda de carga, singularidade de entrada, singularidade de saída, e singularidade de curva. Aproveite a semelhança entre componentes para criar sub-classes de modelos, quando possível.
- e) crie os elementos de conexão hidráulica para acoplar os diferentes componentes do sistema.
- f) construir uma modelo dinâmico do sistema hidráulico com os componentes da biblioteca.
- g) determinar a vazão Q_a que passa pela tubulação nessa condições, considerando que as áreas das superfícies dos reservatórios sejam infinitas.
- h) determinar a vazão $Q_a(t)$ que passa pela tubulação, considerando as áreas das superfícies dos reservatórios **A** e **B** iguais a $A_a = 75 \text{ m}^2$ e $A_b = 150 \text{ m}^2$.

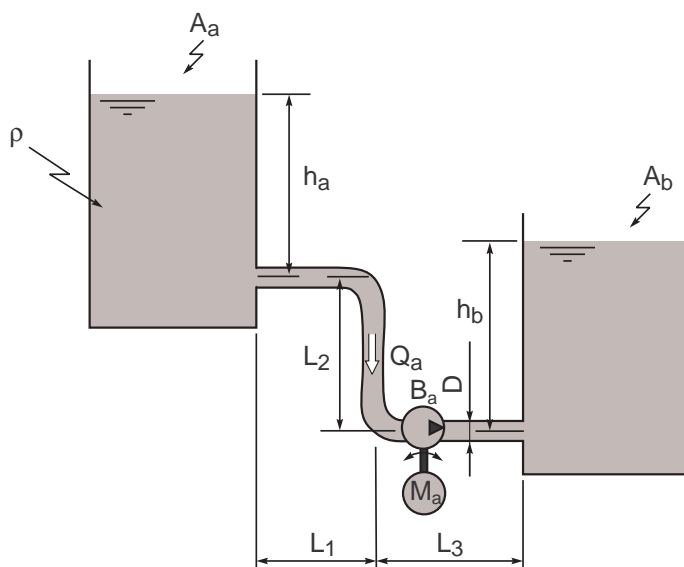


Figura 2: Croqui do sistema com dois reservatórios e bomba

2 Questão

A fim de se controlar a vazão e o nível dos reservatórios foi adicionada uma bomba volumétrica B_a na tubulação de interconexão dos reservatórios, cujo rendimento total seja $\eta = 0,7$.

- Criar um modelo para a bomba volumétrica e acrescenta-la ao modelo do sistema hidráulico.
- Inicialmente considerando as áreas das superfícies infinitas, calcule a potência consumida pela bomba para manter a vazão fixa de $Q_a = 0,1 \text{ m}^3/\text{s}$.
- Repita a simulação considerando agora as áreas dos reservatórios dadas na questão anterior.

3 Questão

Considere agora três reservatórios conectados conforme mostrado na figura 3. São dados: $h_a = h_b = h_c = 10 \text{ m}$, $L_1 = L_5 = L_8 = 10 \text{ m}$, $L_2 = L_6 = 3 \text{ m}$, $L_3 = L_7 = 12 \text{ m}$, $A_a = A_b = A_c = 100 \text{ m}^2$ e demais parâmetros iguais à questão 1. Considere que a bomba externa B_o forneça inicialmente uma vazão constante de $Q_o = 0,1 \text{ m}^3/\text{s}$ e que após $t_o = 1200 \text{ s}$ a vazão dobre.

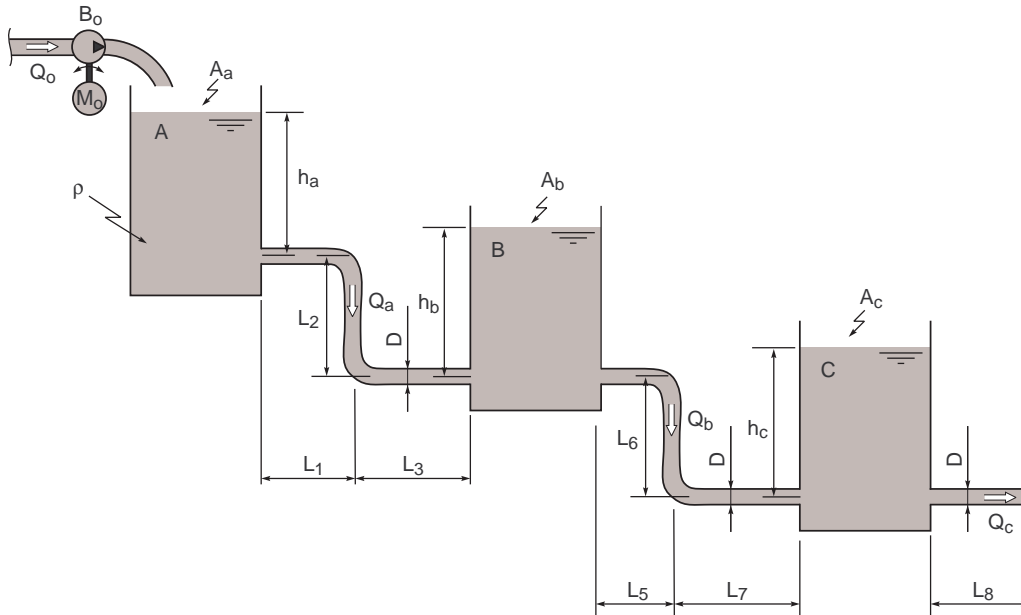


Figura 3: Croqui do sistema com três reservatórios

Pede-se:

- Construa um modelo do sistema hidráulico com os componentes da biblioteca criados anteriormente.
- Simule o comportamento dinâmico do sistema até entrar em regime.
- Discuta os resultados obtidos e compare o comportamento dinâmico com de circuitos RC em série.

4 Questão

Considere agora que os reservatórios seja conectados conforme mostrado na figura 4. Todos os parâmetros são idênticos à questão anterior.

Pede-se:

- Construa um modelo do sistema hidráulico com os componentes da biblioteca criados anteriormente.
- Simule o comportamento dinâmico do sistema até entrar em regime.
- Discuta os resultados obtidos e compare o comportamento dinâmico com de circuitos elétricos RC em série.

5 Questão

Acrescente bombas hidráulicas ao modelo da questão 3 conforme mostrado na figura 5.

Pede-se:

- Construa o modelo dinâmico do sistema hidráulico.
- Estude o comportamento do sistema e escolha a melhor opção de vazão das bombas para que a altura dos reservatórios não varie significativamente.
- Acrescente um controle automático P , PI ou PID para regular as vazões das bombas para controlar a altura dos três reservatórios. Utilize os componentes de controle da biblioteca padrão do Modelica, MSL.

6 Questão

Considere o sistema de tanques apresentado na figura 6, onde os dois reservatórios são ligados por uma tubulação longa de diâmetro $D = 130$ mm, onde $h_a = 15$ m, $h_b = 10$ m, $L_1 = 2000$ m. A água tem massa específica $\rho = 998$ kg/m³ e viscosidade cinemática $\nu = 1,004 \cdot 10^{-6}$ m²/s, e a tubulação é feita de aço, com uma rugosidade média $e = 0,046$ mm. São dados os coeficientes de perda de carga da entrada $K_{ent} = 0,5$ e da saída $K_{saida} = 1$. Assuma que a aceleração da gravidade vale $g = 9,8$ m/s². Como a tubulação é longa, deveremos considerar o efeito da inércia do fluido na tubulação quando o escoamento é acelerado.

Aplicando-se a equação do momento linear para tubulação horizontal temos:

$$(p_a - p_b) A = \rho A L \frac{d\bar{V}}{dt}$$

Pede-se:

- Construir um modelo da tubulação considerando a inércia do fluido.
- Construa um modelo do sistema hidráulico com os componentes da biblioteca criados anteriormente.
- Simule o comportamento dinâmico do sistema até entrar em regime.
- Discuta os resultados obtidos e compare o comportamento dinâmico com o de um circuito elétrico RLC.

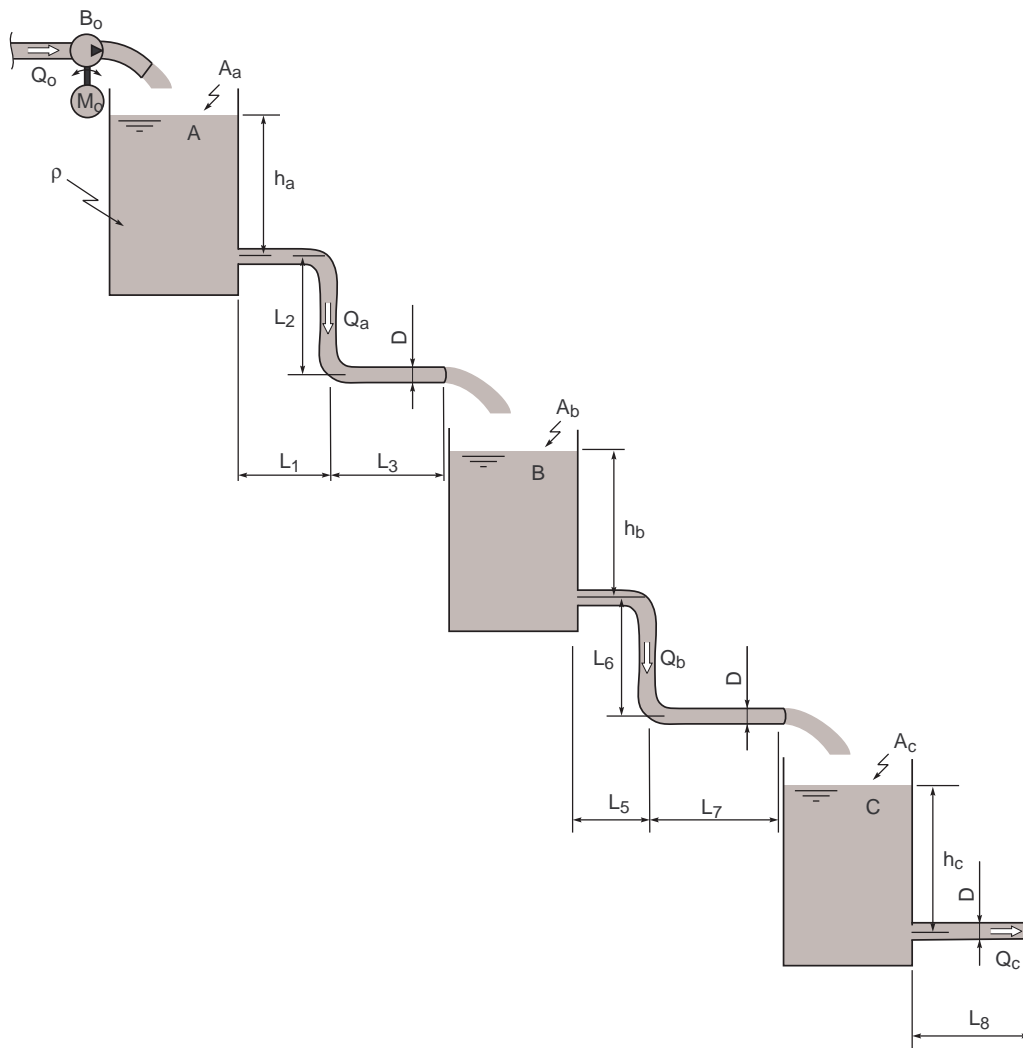


Figura 4: Croqui do sistema com três reservatórios desacoplados

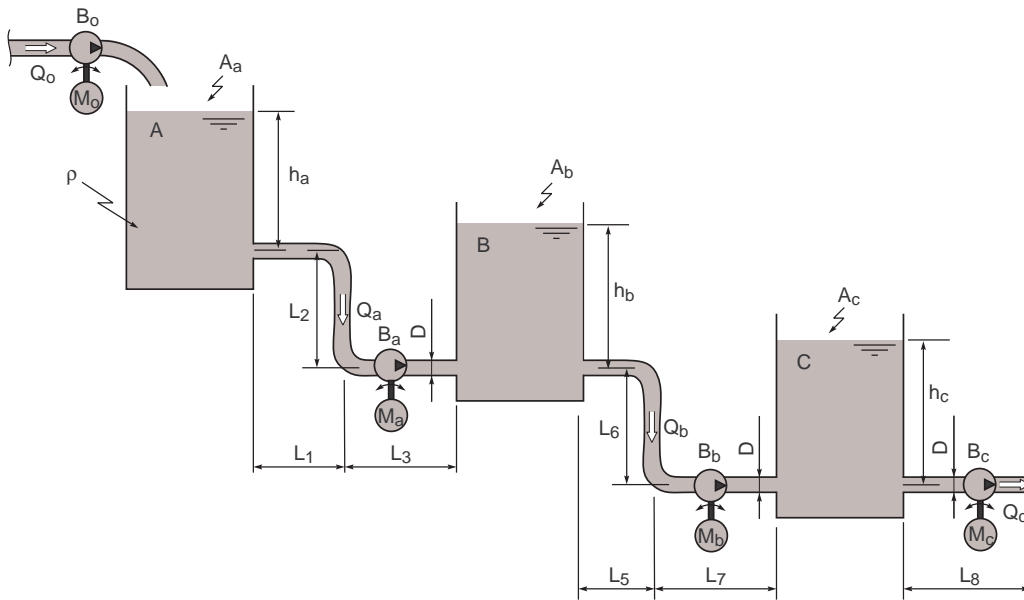


Figura 5: Croqui do sistema com três reservatórios e bombas

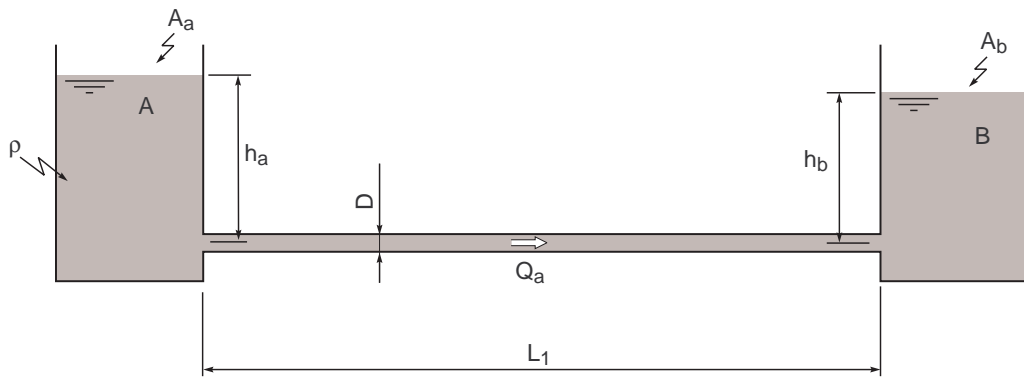


Figura 6: Croqui do sistema com dois reservatórios conectados por tubulação longa