

---

# Revisão: Endianess

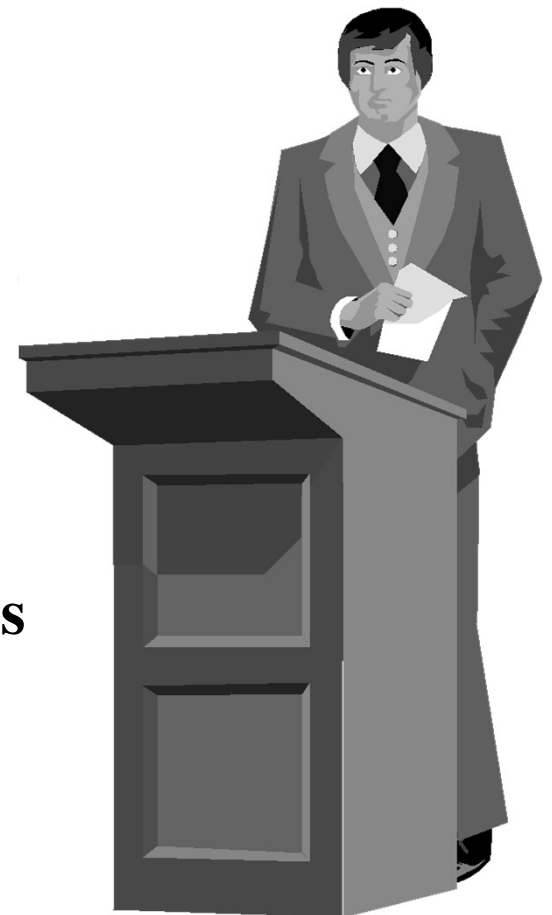
**Volnys Borges Bernal**

`volnys@lsi.usp.br`

`http://www.lsi.usp.br/~volnys`

**Laboratório de Sistemas Integráveis**

`http://www.lsi.usp.br/`



---

# Endianess



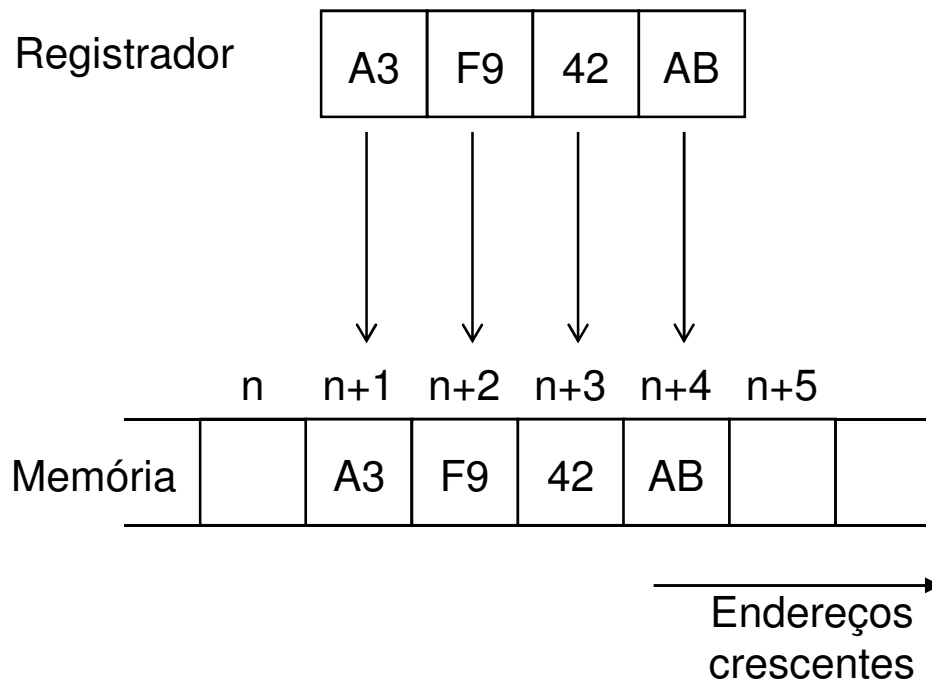
# Endianess

---

- **Em computação:**
  - ❖ **Refere-se à ordem na memória dos bytes utilizados para representar algum tipo de dado.**
  - ❖ **Tipicamente**
    - Refere-se à ordem na qual os valores inteiros são armazenados na memória
  
- **Tipos**
  - ❖ ***Big Endian***
    - Supondo unidade de endereçamento byte (8 bits):
    - O valor do byte mais significativo (Most Significant Byte – MSB) é armazenado na posição de memória de menor endereço. O próximo byte é armazenado na próxima posição, e assim por diante.
  - ❖ ***Little Endian***
    - Supondo unidade de endereçamento byte (8 bits)
    - O valor do byte menos significativo (Least Significant Byte – LSB) é armazenado na posição de memória de menor endereço.

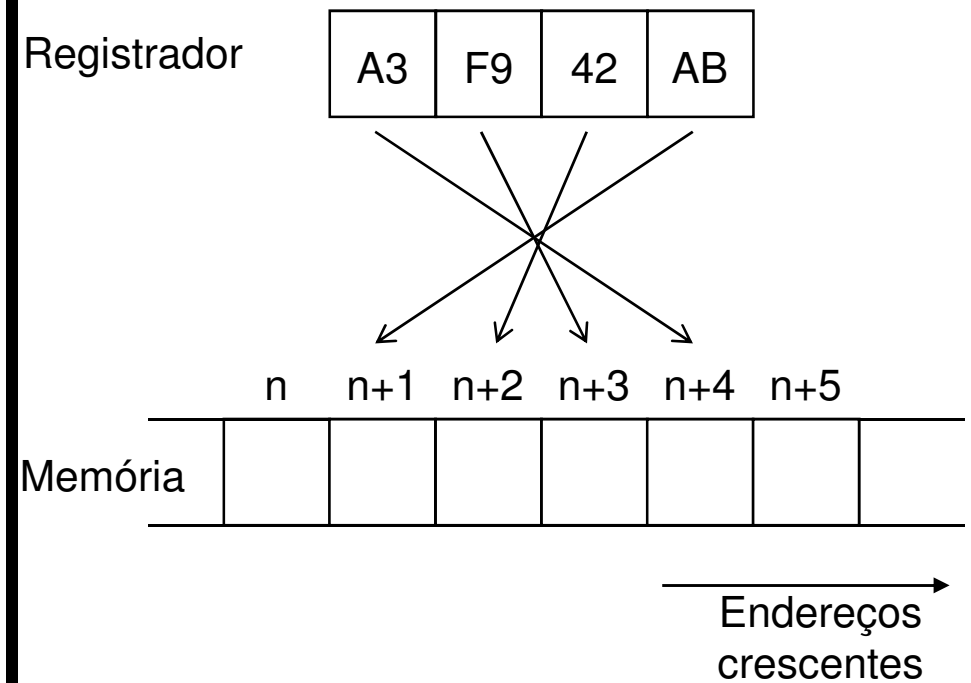
# Endianess

## Big Endian



Ex: processadores Sparc

## Little Endian



Ex: Processadores Intel

# Exercício

---

**(1) Verifique, no seu computador, qual é ordem de armazenamento de bytes (endianess) na memória.**

- 1. Crie uma variável global inteira “short int” e inicie-a com o valor 0x0102**
- 2. Crie uma variável global inteira “long int” e inicie com o valor 0x01020304**
- 3. Imprima o conteúdo destas variáveis, byte a byte, a partir do menor endereço de memória utilizado no armazenamento:**
  1. Crie uma variável do tipo “ponteiro para char”;
  2. Faça a variável ponteiro apontar para o início da alocação da variável
  3. Imprima, byte a byte, o valor da variável inteira;