



**UNIVERSIDADE DE SÃO PAULO**  
**INSTITUTO DE FÍSICA**



**Física V - 4300311**  
**2º semestre de 2013 - Período: noturno**

## **GUIA DE TRABALHO**

---

### **TÓPICO IV – *A Mecânica Quântica (ondulatória) de Schroedinger***

---



**Profª. Maria José ( Mazé) Bechara**

***"Anyone at present in this room has a finite chance of leaving it without opening the door - or, of course, without being thrown out the window"***  
***George Gamow***



**UNIVERSIDADE DE SÃO PAULO**



**INSTITUTO DE FÍSICA**

Física V – 4300311 - período noturno

2º semestre de 2013

Profa. Mazé (Maria José) Bechara

## **Guia de trabalho**

---

### **TÓPICO IV – A Mecânica Quântica (ondulatória) de Schroedinger**

---

**Tempo previsto: ~14 aulas**

#### **Apresentação:**

***"Anyone at present in this room has a finite chance of leaving it without opening the door - or, of course, without being thrown out the window" George Gamow***

No último tópico da disciplina será introduzida a **mecânica quântica de Schroedinger**, que trata da **dinâmica das partículas materiais com velocidades não relativísticas**. O formalismo de Schroedinger para a mecânica quântica se baseia na onda da partícula, e a **equação fundamental da teoria é a equação para as funções de onda da partícula sujeita a determinada interação**. Esta equação contém a validade das relações de de Broglie e do princípio de incerteza.

O foco do tratamento na disciplina, a primeira apresentação da mecânica quântica no curso de bacharelado em Física, está **no entendimento das bases da teoria**. Estas bases incluem **o caráter dual, a interpretação física para as funções de onda, a equação geral da onda e a equação dos estados estacionários**, que **são os estados quânticos com energia constante**. Inclue ainda a compreensão das equações de auto-estados de grandezas físicas na mecânica quântica.

**A disciplina trabalhará a interpretação devida a Max Born, e de forma mais geral, a interpretação de Copenhagen para a mecânica quântica.**

Nas aplicações da equação básica da mecânica quântica, serão trabalhadas as dinâmicas de **movimentos unidimensionais** que produzem os chamados de **estados ligados**.

Estes estados são aqueles que, no contexto da física clássica, levam a trajetórias finitas, ou seja, a partícula fica "ligada" à quem com ela interage, representado pela energia potencial de interação.

Nestas situações a solução da dinâmica leva a duas características estranhas no mundo macroscópico: **as energias são quantizadas, e a partícula pode estar em regiões do espaço classicamente proibidas**, nas quais no contexto clássico implicaria em energias cinéticas negativas. Este fenômeno é conhecido com o nome bombástico de **"penetração nas paredes"**, porque uma partícula pode sair de uma sala, por exemplo, sem ser pelas portas ou janelas: sairia através das paredes. **E isto é permitido, no contexto da física quântica, dada a validade do princípio de incerteza.**

Em seguida serão tratados, ainda nos movimentos unidimensionais, os estados não ligados. Analogamente, **estados não ligados na mecânica quântica** são aqueles de **trajetórias infinitas nas soluções dinâmicas da mecânica clássica**, ou seja, quando a partícula pode se afastar a distâncias infinitas do centro da interação.

As soluções deste tipo de potencial também mostram a possibilidade de fenômenos inconcebíveis na mecânica clássica, como por exemplo, o chamado “**efeito túnel**”, porque quanticamente uma partícula tem chance pequena, mas não nula, de atravessar uma montanha sem túnel, e sair do outro lado dela. **Nas situações que os estados são não ligados, não há quantização da energia.**

**E isto tudo não é ficção. Há consequências observáveis deste fenômeno.**

**Serão discutidas as condições para ocorrerem os fenômenos citados e exemplos de como observações experimentais sustentam tais previsões. Também serão tratados, no caso dos estados ligados, os estados mistos, ou seja, as combinações lineares dos autoestados de energia. Entender soluções não se limita ao método matemático para nelas chegar, mas incluem a interpretação dos novos fenômenos físicos que tais soluções prevêm.**

A disciplina finaliza tratando **o átomo de Hidrogênio**. No trabalho pioneiro de Schroedinger, a solução para o modelo de Rutherford: **átomo nucleado com interação coulombiana atrativa na dinâmica quântica, cocontribuiu fortemente para a aceitação da teoria.**

Serão discutidos na disciplina os **aspectos gerais dos potenciais centrais: a conservação e quantização do módulo do momento angular e de uma de suas componentes, e os números quânticos a eles associados** que apresentam **quantizações diferentes da proposta como hipótese no modelo de Bohr e da quantização de Wilson-Sommerfeld**, e que decorrem da solução da **parte angular da função de onda, que é a mesma para todos os potenciais centrais.**

A solução da parte radial da função de onda depende do potencial central, e no caso do potencial coulombiana atrativo entre elétron e núcleo, leva às mesmas energias que Bohr chegou com seu modelo semi-clássico.

***A intenção é que com estas bases vocês estejam preparados para compreender outros fenômenos relevantes nos quais a mecânica quântica se aplica, e que foram descobertos pelas ciências físicas pós-mecânica quântica. Alguns deles serão tratados nas disciplinas que seguem no curso de bacharelado.***

## **Conteúdo detalhado**

IV.1. **Bases da mecânica quântica:** a interpretação probabilística de Max Born para as funções de onda de uma partícula ou o não determinismo no universo físico quântico. As duas funções de onda possíveis: no espaço-tempo e as no momento-tempo – relação entre elas e o princípio de incerteza. As representações das grandezas físicas que dependem do momento quando se trabalha com a função de onda espaço-temporal. Valores mais prováveis, valores médios e desvios padrão de grandezas físicas de uma partícula, e suas relações com as medidas destas grandezas. A interpretação das equações de autofunções de uma grandeza física e dos seus autovalores.

IV.2 **A equação de Schroedinger dependente do tempo ou a equação para a função de onda da partícula no espaço real - tempo: a equação geral da mecânica quântica. A chamada equação de Schroedinger independente do tempo: a equação dos estados estacionários para os potenciais conservativos.**

IV.3 **Soluções das autofunções de energia de estados ligados da partícula sujeita a potenciais unidimensionais:** (a) “a caixa” unidimensional de “paredes” infinitas; (a) “a caixa” de

“paredes” finitas; (c) o oscilador harmônico. **O efeito de “penetração em paredes”**. A quantização da energia e sua relação com a normalização da função de onda.

IV.4 As autofunções de energia como uma base completa e ortonormal para todos os estados quânticos – os estados mistos e sua densidade variável no tempo. **A possibilidade de transições nos estados mistos – estados não estacionários O valor médio e o valor medido da energia dos estados mistos.**

IV.5 **Solução da equação de auto-estado para uma partícula livre:** a impossibilidade de normalização. **A interpretação da conservação do número de partículas.** Uma equação de continuidade para a densidade de probabilidade: os fluxos de incidência, de reflexão e de transmissão. **Os coeficientes de incidência, reflexão e transmissão. Os auto-estados de energia de potenciais não ligados unidimensionais:** o degrau e a barreira finita unidimensionais. **O efeito túnel.**

IV.6 Uma partícula em movimento em uma **caixa tridimensional de potencial infinito – a degenerescência em energia.**

IV.7 **A equação de Schrodinger para potenciais centrais (tridimensionais): a conservação e quantização do momento angular do movimento relativo e uma de suas componentes.** O potencial coulombiano atrativo na descrição do átomo de hidrogênio: interpretação da parte radial da função de onda e a quantização da energia; **a degenerescência nos auto-estados de energia do átomo de hidrogênio;** comparação dos resultados da mecânica quântica com o modelo de Bohr e os resultados experimentais. **Os estados mistos e as transições atômicas.**

#### Referências:

1. *Introduction to Atomic Physics* de **Enge, Wehr e Richards**; Copyright ©1972 by Addison-Wesley Publishing Company, Inc.; **Cap. 5 (IV.1), Cap. 6 e parte do Cap. 7.** *A apresentação inicial das bases da mecânica quântica e a introdução da equação de Schrodinger (itens IV1 e IV2) seguem de perto esta referência, que é bem diferente das demais. Também o item IV.4 não está tão claramente feito em outros textos)*
2. *Notas sobre interpretações na mecânica quântica: de Maria José Bechara com base em texto de Brian Easlea.* **Este texto está na página da disciplina. É necessário, mas insuficiente para o tópico todo.**
3. *Física Quântica* do **Eisberg e Resnick**; Editora Campus, **Cap.3 (IV.3) e Cap.5, 6 e 7**
4. *Modern Physics for scientists and engineers* de **Thornton & Rex**; Copyright ©2000 by Saunders College Publishing; **Cap. 6 e parte do Cap. 7.**
5. **Notas de aulas de Roberto V. Ribas** - endereço na Internet: <http://www.dfn.if.usp.br/~ribas/arquivos.html> (não tem o item IV.7).
6. *Modern Physics* de **Serway, Moses e Moyer**; 2º edição Copyright©2000 da Saunders College Publishing; parte do **Cap. 5, Cap. 6 e parte do Cap. 7 (IV.4).**
7. *Física Moderna* de **Paul Tipler e Ralph A. Llewellyn**; Copyright © 2001 da LTC. Capítulo 6 início do cap. 7 .

Segue uma **lista mínima** de questões para serem trabalhadas pelos estudantes. Há outras questões de interesse no final dos capítulos citados nas referências.

---

# QUESTÕES REFERENTES AO TÓPICO IV

---

**Compreender ☺ é indispensável!!! Calcular ☹ faz parte do processo para se chegar à compreensão.**

**→ As funções de onda da partícula no espaço-tempo, operadores diferenciais e funções que representam grandezas físicas.**

- Na mecânica quântica com interpretação probabilística de Max Born:
  - O determinismo vale na mecânica quântica? Explique.
  - A função de onda  $\Psi(x,t)$  de uma partícula em movimento unidimensional tem diretamente significado físico? Explique.
  - Quando se diz que duas partículas estão no mesmo estado, o que elas têm em comum, em termos da mecânica quântica? Como se compara com situação idêntica na mecânica clássica?
  - Há informações sobre a dinâmica da partícula que não podem ser obtidas de um sistema se for conhecida usando **diretamente** a função de onda espaço-temporal  $\psi(\vec{r},t)$ ? Explique.
  - O que significa a função de onda momento linear-temporal  $\phi(\vec{p},t)$ ? O que a conecta com a função de onda espaço-temporal  $\psi(\vec{r},t)$ ? Justifique.
  - Se  $\Psi(x,t)$  for a função de onda de uma partícula,  $A\Psi(x,t)$  para  $A$  constante, também é uma função de onda desta partícula? Justifique.
  - Qual é a diferença mais fundamental entre a distribuição de posições que descreve um sistema clássico, e a densidade de probabilidade na mecânica quântica? Há semelhança entre elas? Explique com clareza e concisão.
  - Segundo a física clássica é possível prever o resultado da medida da posição  $x$  e do momento linear  $p_x$  de uma partícula em movimento unidimensional no instante  $t$ , depois de conhecida a condição inicial? E segundo a mecânica quântica? Justifique.
- Quando se está trabalhando na mecânica quântica com as funções de onda  $\psi(\vec{r},t)$  de Schroedinger quais as grandezas físicas que podem ser representadas pelas funções da Física Clássica? Quais não podem ser representadas por estas funções? Como devem ser representadas? Por quê? Há grandezas físicas na mecânica quântica que não existem na Física clássica? Justifique.
- Medições que distinguem feixe de partículas de feixe de ondas:
  - Como é entendido o comportamento de um feixe de partículas em um experimento de Young, ou seja, na observação do feixe depois de passar por duas fendas de abertura desprezível em relação ao comprimento de onda das partículas, e distância entre fendas da ordem do comprimento de onda? O entendimento da interpretação de Max Born é que a interferência é entre diferentes partículas ou a onda da partícula?
  - Compare a situação de um feixe de partículas com um feixe de radiação eletromagnética.
- O que é o princípio de complementaridade de Bohr?
- Se  $\Psi(x,t)$  é a função de onda de uma partícula de massa  $m$ , dê o significado físico das seguintes expressões:

a)  $\Psi^* \Psi dx$

b)  $-i\hbar \frac{\partial}{\partial x}$

c)  $i\hbar \int_{-\infty}^{+\infty} \Psi^* \frac{\partial \Psi}{\partial t} dx$

d)  $-i\hbar \int_{-\infty}^{+\infty} \Psi^* \frac{\partial \Psi}{\partial x} dx$

$$\begin{aligned}
 \text{e)} & -\frac{\hbar^2}{2m} \frac{\partial^2}{\partial x^2} & \text{f)} & -\frac{\hbar^2}{2m} \frac{\partial^2}{\partial x^2} + U(x) & \text{g)} & i\hbar \frac{\partial}{\partial t} & \text{h)} & -\frac{\hbar^2}{2m} \int_{-\infty}^{+\infty} \Psi^* \frac{\partial^2 \Psi}{\partial x^2} dx \\
 \text{i)} & \int_{-\infty}^{+\infty} \Psi^* U(x) \Psi dx & \text{j)} & \hat{f}(x, p) \psi(x, t) = f_o \psi(x, t) & \text{k)} & [-\frac{\hbar^2}{2m} \frac{\partial^2}{\partial x^2} + U(x)] \psi = E \psi
 \end{aligned}$$

6. Determine o operador (vetorial) momento angular:

- em coordenadas cartesianas;
- em coordenadas esféricas.

7. A função abaixo representa funções de onda de uma partícula na mecânica quântica de Schroedinger:

$$\Psi(x, t) = A \operatorname{sen} \frac{n\pi x}{a} \exp\left(-\frac{i\hbar\pi^2}{2ma^2} n^2 t\right) \quad \text{para } 0 \leq x \leq a$$

$$\Psi(x, t) = 0 \quad \text{para } x \leq 0 \text{ e } x \geq a$$

$x$  é a posição,  $t$  é o instante,  $a$  é uma constante conhecida,  $n$  é número inteiro maior ou igual a 1, e  $A$  é uma constante a ser determinada por razões físicas.

- Você pode dizer, a partir da informação dada, se o movimento da partícula é uni, bi ou tridimensional? Justifique.
- Determine a constante  $A$  em termos dos dados da questão. Dê as razões físicas do seu procedimento.
- Faça em uma mesma figura, os gráficos da função de onda  $\Psi(x, t)$  e do quadrado do módulo da função de onda:  $|\Psi(x, t)|^2$  versus a posição  $x$  no instante  $t=0$ , para  $n=1$  e  $n=2$ . Qual o valor numérico e o significado físico da área sob as curvas dos gráficos?
- Os gráficos do item anterior mudam para outros instantes  $t$ ? Justifique
- Quais os valores mais prováveis, os menos prováveis e o valor médio da posição da partícula quando  $n=1$ ? E quando  $n=2$ ?
- Em termos de medidas experimentais, o que significam os valores: mais provável, menos provável, e o valor médio **da posição de uma** partícula?
- Os valores do item (e) variam com o tempo? E com o "estado quântico"  $n$ ? Justifique.
- Qual é a probabilidade de encontrar a partícula na posição mais provável e na menos provável no estado com  $n=1$ ? E no estado com  $n=2$ ? Justifique.
- Determine a probabilidade de se encontrar a partícula entre a posição  $x = a/4$  e a posição  $x=a/2$  para  $n=1$ . Esta probabilidade depende do tempo? Comente.
- O momento linear desta partícula é uma constante de movimento para os estados com as funções de onda dadas? Se sua resposta for positiva determine o momento linear para o estado com  $n=1$ . Se for negativa determine o valor médio (para  $n=1$ ).
- A energia cinética da partícula é uma constante de movimento? Se sua resposta for positiva determine este valor quando  $n=1$ . Se for negativa, determine o valor médio.
- Há alguma incompatibilidade entre as respostas aos itens (j) e (k)? Justifique.

8. Uma partícula de massa  $m$  está em um auto-estado de energia em seu movimento unidimensional não relativístico, cuja função de onda é dada por:

$$\Psi(x, t) = C e^{-\frac{m\omega x^2}{2\hbar}} e^{-\frac{i\omega t}{2}}$$

$w$  é constante conhecida,  $x$  é a posição que pode tomar valores positivos e negativos, e  $t$  é o instante.

- Determine a constante  $C$ . Dê as razões físicas de sua determinação.
- Diga todas as propriedades que tem a função acima que permitem que ela represente a função de onda de uma partícula de massa  $m$ .

- (c) Determine o valor da densidade linear de probabilidade espacial da partícula. Esboce um gráfico desta densidade linear de probabilidade.
- (d) Qual(ais) a(s) posição(ões) mais provável(eis) da partícula neste estado quântico? O que significa posição mais provável em termos de medidas experimentais?
- (e) Seria o momento linear  $p_x$  da partícula uma constante de movimento? Se for constante, determine o valor de  $p_x$ . Se não for constante, determine o chamado valor médio ou valor esperado de  $p_x$ .
- (f) Seria a energia da partícula constante neste estado quântico? Se sua resposta for positiva, determine o valor da energia. Se for negativo, determine o valor médio da energia. Justifique a resposta e a determinação.
- (g) O que a mecânica quântica **pode prever** como resultado de **uma única medida** experimental da posição  $x$  da partícula no instante  $t$ ? E sobre a energia da partícula? E sobre o momento linear? Justifique.
- (h) A função de onda dada **pode dar diretamente a previsão** do resultado de **cem (100) medidas** da posição da partícula? E da energia da partícula? E do momento linear da partícula? Justifique.
- (i) Determine a energia potencial de interação da partícula que tem a função de onda dada.

➔ **A dinâmica das partículas na mecânica quântica de Schroedinger – estados ligados de movimentos unidimensionais.**

9. Uma partícula de massa  $m$  e velocidade não relativística está confinada em uma caixa unidimensional de largura  $L$  e paredes infinitas (energia potencial de valor infinito). Coloque um extremo da caixa em  $x=0$  e o outro em  $x=L$ . A partícula tem uma energia  $E$  constante.
  - (a) Faça um gráfico do potencial dado;
  - (b) Quais as posições ocupadas por esta partícula, em função dos valores da energia, segundo a mecânica clássica? Os estados possíveis são ligados ou não ligados? Justifique. Sua resposta mudaria se o potencial fosse finito, de valor constante  $U_0$ ? Justifique.
  - (c) Determine as autofunções e as respectivas energias para o potencial  $U_0 \rightarrow \infty$ , segundo a mecânica quântica;
  - (d) Esboce as funções de onda e as densidades de probabilidade determinadas para os dois estados de energia mais baixa.
  - (e) Seria a quantidade de movimento da partícula uma constante de movimento em um dos estados possíveis? E o módulo da quantidade de movimento? Justifique.
  - (f) Compare os seus resultados relativos às posições que a partícula ocupa segundo a mecânica quântica com as posições no contexto da mecânica clássica (item b).
  - (g) São contínuas as autofunções de energia? E as derivadas das autofunções? Alguma de suas respostas viola propriedades gerais da função de onda na mecânica quântica? Justifique.
10. Uma partícula se encontra em um poço infinito (caixa unidimensional com potencial infinito fora da caixa). Calcule a energia do estado fundamental:
  - (a) se a partícula é um elétron e  $L=1$  Angstrom (tamanho aproximado de um átomo);
  - (b) se a partícula é um próton com  $L=1\text{fm}$  (tamanho aproximado de um núcleo).
11. Uma partícula se encontra em uma caixa de paredes finitas. Use no interior da caixa o potencial nulo, e fora dela um valor finito  $U_0$ .
  - (a) Esboce um gráfico da energia potencial;
  - (b) Escreva a equação de Schroedinger para as autofunções de energia para todo  $x$  em resolva a equação. Diga as razões físicas para algumas constantes da solução matemática geral serem necessariamente nulas, e outras não nulas;
  - (c) Faça um gráfico das funções de onda de três estados de sua escolha no instante  $t=0$ . Explícite os estados escolhidos;
  - (d) Determine a densidade de probabilidade das partículas versus  $x$  dos estados do item anterior. As densidades dependem do tempo? Justifique;
  - (e) Escreva todas as condições físicas que as autofunções de energia devem obedecer. Dê a razão física para cada uma das imposições que você fez sobre as funções de onda.
  - (f) As energias deste sistema são quantizadas? Justifique.

- (g) Compare os resultados das funções de onda e das energias deste sistema no caso de  $U_0 \rightarrow \infty$  com suas respostas à questão 7.

12.

- (a) Se a caixa da partícula da questão anterior tem potencial zero fora da caixa, e valor de potencial  $-U_0$  dentro da caixa, mudam algumas das respostas da questão 8? Quais? Por quê?
- (b) E se as extremidades da caixa mudarem para  $x = -L/2$  e  $x = +L/2$  quais respostas da questão anterior mudam? Quais permanecem as mesmas? Justifique.

13. O que você entende por “penetração da partícula quântica na parede”? Este efeito é possível na física clássica? Justifique.

14. Considere a função matemática:

$$\Psi(x,t) = c_1 \Psi_1(x,t) + c_2 \Psi_2(x,t)$$

As funções  $\Psi_1$  e  $\Psi_2$  são auto-funções de energia de uma partícula com autovalores  $E_1$  e  $E_2$ , respectivamente, e  $c_1$  e  $c_2$  são constantes.

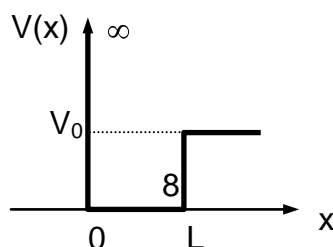
- (a) A função acima pode representar a função de onda da partícula com auto-funções de energia  $\Psi_1$  e  $\Psi_2$ ? Justifique.
- (b) Se sua resposta foi positiva as constantes  $c_1$  e  $c_2$  podem ter valores arbitrários? Justifique.
- (c) Se  $c_1 = \frac{1}{\sqrt{3}}$ , o valor de  $c_2$  pode ser qualquer? Justifique.
- (d) Se  $\Psi(x,t)$  puder representar uma função de onda ela também é um auto-estado de energia como  $\Psi_1$  e  $\Psi_2$ ? Justifique. Se sua resposta for positiva, determine o valor da energia. Se for negativa, determine o valor médio da energia.
- (e) Determine a densidade linear de probabilidade da onda representada por  $\Psi(x,t)$ . Interprete fisicamente a dependência temporal da densidade de probabilidade, se houver.
- (f) Comente o seu entendimento de estado estacionário e não estacionário na mecânica quântica, frente à hipótese de Bohr relativa à emissão de radiação por estados atômicos.

➔ **Estados não ligados nos movimentos unidimensionais de partículas na mecânica de Schroedinger.**

15. Uma partícula (quântica) de massa  $m$  está em movimento livre (de forças) unidimensional e velocidades não relativísticas.

- (a) Determine a solução da autofunção de energia da partícula em duas situações diferentes: quando ela se movimento no sentido positivo do eixo  $x$ , e quando se move no sentido inverso.
- (b) São as funções de onda normalizáveis? Justifique.
- (c) É a energia dessa partícula quantizada? Justifique.
- (d) Qual o seu entendimento do princípio de incerteza para a partícula no movimento livre (de forças)? Justifique.

16. Considere um poço unidimensional dado pela figura abaixo:



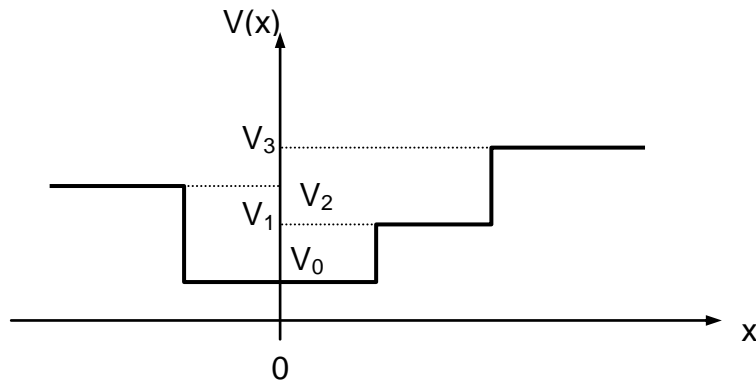


- (a) Discuta as posições possíveis e os tipos de movimentos (ligado ou não ligado) em função da energia, para uma partícula sujeita a esse potencial no caso de validade da física clássica.
- (b) Para  $E < V_0$ , obtenha as autofunções de energia para todos os valores da posição. Dê as razões físicas para as constantes das soluções matemáticas gerais serem nulas ou não nulas.
- (c) Faça o mesmo para  $E > V_0$ . Discuta explicitamente as razões físicas que impõem as constantes nulas e as não nulas.
- (d) Há restrições aos valores de energia em alguma das situações (itens b e c)? Se sua resposta for positiva diga quais situações e por que, e determine os valores possíveis de energia.
- (e) Determine os coeficientes de transmissão  $T$  e de reflexão  $R$ , dizendo o significado físico destes coeficientes, quando couber. Calcule  $R$  nas situações:  $E \rightarrow V_0$  e  $E \rightarrow \infty$ .
- (f) Verifique ou determine a conservação da partícula sob ação deste potencial, nas situações físicas do item (b) e (c).
- (g) Esboce em um mesmo gráfico: uma função de onda versus a posição no instante  $t=0$ , a densidade de probabilidade correspondente à função de onda desenhada, e a energia da partícula no respectivo estado, para cada uma das situações dos itens (b) e (c).
- (h) Compare os resultados quânticos e clássicos para as posições ocupadas pela partícula em seu movimento, em cada uma das situações (b) e (c). Seja claro e conciso.

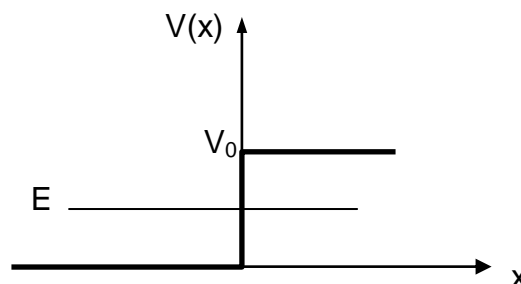
17. Mostre explicitamente que o princípio da incerteza é satisfeito pelo pacote de ondas gaussiano:  $\Psi(x) = \alpha e^{-\beta x^2}$ , onde  $\alpha$  e  $\beta$  são constantes positivas. Determine  $\alpha$  e  $\beta$  e diga o significado físico de seu procedimento nestas determinações.

18. Uma partícula de massa  $m$  se move sob a ação de um potencial  $V(x)$  como o da figura abaixo. Discuta, em cada um dos intervalos de energia dos itens a até e: se há auto-estado de energia possível, e se os autovalores de energia podem assumir quaisquer valores ou se são quantizadas, justificando. Determine as expressões das autofunções de energia da partícula em termos de constantes não nulas para cada um dos intervalos de energia. Justifique.

- (a)  $E < V_0$
- (b)  $V_0 < E < V_1$
- (c)  $V_1 < E < V_2$
- (d)  $V_2 < E < V_3$
- (e)  $E > V_3$



19. Um feixe mono-energético de elétrons caminha da esquerda para a direita, ao longo do eixo  $x$ , sujeito ao potencial esquematizado abaixo e com energia total menor que  $V_0$ .



- (a) Discuta qualitativamente o movimento dos elétrons em função da energia, se for válida a física clássica.
- (b) Determine a função de onda em todo o espaço para  $E < V_0$ . Diga o significado físico de cada termo da função de onda, para  $x > 0$  e para  $x < 0$ . A função de onda é normalizável? Justifique.
- (c) Calcule o coeficiente de reflexão e o de transmissão. Qual o significado físico desse resultado?
- (d) Refaça os itens b) e c) para  $E > V_0$ .
- (e) Suponha que  $E = 10\text{eV}$  e  $V_0 = 20\text{eV}$ . Qual a probabilidade de encontrar o elétron em torno de  $x = 5\text{\AA}$  dentro de  $dx$ ? E em torno de  $x = -5\text{\AA}$  dentro de  $dx$ ? E em torno de  $x = 0$ ? Compare esses resultados com os da física clássica.

20. Uma partícula de massa  $m$  e movimento unidimensional com velocidades não relativísticas está no espaço onde há uma barreira de potencial de altura  $V_0$  e largura  $L$ .

- (a) Faça um esboço dessa barreira.
- (b) Os resultados físicos irão depender da origem do eixo  $x$ ? E do valor absoluto do potencial em qualquer ponto?
- (c) Feita a sua escolha de origem para o eixo  $x$  e para o potencial discuta as regiões do espaço que uma partícula clássica pode ocupar quando sujeita a esse potencial, em função da energia da partícula. Qual o momento angular dessa partícula em relação à origem do eixo  $x$ ? Justifique.
- (d) Considerando uma partícula quântica, com energia menor do que a altura da barreira, ou seja,  $E < V_0$ , determine as autofunções de energia em toda a região do espaço quando a partícula incide no sentido positivo de  $x$ . Justifique fisicamente todas as constantes que devem ser nulas e não nulas. Esboce o gráfico da densidade de probabilidade em todo o espaço.
- (e) Determine o fluxo de reflexão e o de transmissão na barreira. Compare com o resultado da partícula clássica.
- (f) Idem aos itens (d) e (e) no caso de energia é maior do que a altura da barreira, ou seja,  $E > V_0$ .
- (g) Nessas duas situações físicas da partícula a energia é quantizada? Justifique.

**→ A dinâmica das partículas na mecânica de Schroedinger em movimentos tridimensionais de estados ligados. A degenerescência em energia, as funções de onda mistas, as transições entre auto-estados de energia.**

- 21. Uma partícula de massa  $m$  está em uma “caixa cúbica tridimensional” de lado  $L$  com potencial infinito nos extremos. (Esta é a mais simples representação (e por isto a mais aproximada) da interação nuclear de um nucleon (próton ou nêutron) com o conjunto dos outros nucleons.)
  - (b) Escreva a equação de Schroedinger independente do tempo da partícula;
  - (c) Determine as autofunções de energia em todo o espaço.
  - (d) Determine os autovalores de energia;
  - (e) Há auto-estados diferentes com o mesmo autovalor de energia? Como se entende fisicamente este tipo de estados? Justifique.
- 22. Usando o operador momento angular em coordenadas esféricas, determine o quadrado do operador momento angular em coordenadas esféricas.
- 23. Segundo os resultados da mecânica quântica de Schroedinger quais são os números quânticos que necessariamente caracterizam qualquer estado de uma partícula sujeita a um potencial central com energia constante? Diga a que grandeza física está associada cada número quântico, e os valores de tais grandezas.
- 24. Segundo os resultados da mecânica quântica de Schroedinger quais os valores da energia, módulo do momento angular orbital e componente  $z$  do momento angular orbital do átomo de hidrogênio no segundo estado excitado? Compare as grandezas que caracterizam o  $2^0$  excitado do átomo de hidrogênio com o obtido no modelo de Bohr, e usando a quantização de Wilson-Sommerfeld sem correção relativística.

25. Mostre que, na mecânica de Schroedinger, a distância mais provável do elétron ao núcleo no átomo de H no estado fundamental é igual ao raio de Bohr. Mostre também que o valor médio da distância do elétron ao núcleo neste mesmo estado é 3/2 do raio de Bohr.

26.

- (a) Segundo a mecânica quântica pode existir um estado atômico do hidrogênio com a função de onda  $\psi(r,\theta,\phi,t) = a_1 \psi_{100}(r,\theta,\phi,t) + a_2 \psi_{210}(r,\theta,\phi,t)$  com  $a_1$  e  $a_2$  constantes? As funções  $\psi_{100}(r,\theta,\phi,t)$  e  $\psi_{210}(r,\theta,\phi,t)$  são autofunções normalizadas de energia. Justifique.
- (b) Os valores das constantes  $a_1$  e  $a_2$  são arbitrários? Em caso negativo diga quais valores podem ter e/ou qual a relação matemática entre eles, dando as razões físicas de sua resposta.
- (c) O estado com a função de onda  $\psi(r,\theta,\phi,t)$  tem energia constante? Se tiver, determine o valor da energia. Se não tiver, determine o valor médio da energia. Justifique.
- (d) O módulo do momento angular do estado  $\psi(r,\theta,\phi,t)$  é constante? Se for, determine o valor. Se não for, determine o valor médio. Justifique.
- (e) As componentes cartesianas do momento angular do átomo no estado  $\psi(r,\theta,\phi,t)$  é constante? Se for, determine o valor. Se não for, determine o valor médio. Justifique.

27. Faça três diagramas dos níveis de energia do átomo de hidrogênio lado a lado, de forma que se possa comparar diretamente: um segundo a mecânica quântica de Schroedinger, outro segundo o modelo de Bohr e o terceiro segundo a quantização de Wilson-Sommerfeld sem correção relativística. Indique em cada nível de energia todos os números quânticos que caracterizam cada estado com aquela energia. Quais dos resultados obedecem ao princípio de correspondência de Bohr no que concerne aos valores de energia? E no que concerne às frequências emitidas nas transições atômicas? Justifique.

28. Um dos estados excitados do átomo de hidrogênio tem uma função de onda dada pela relação:

$$\psi(r,\theta, \varphi) = Ar^2 e^{-r/3a} \sin\theta \cos\theta e^{-i\varphi}$$

A é uma constante.

- (a) Determine os valores do módulo do momento angular, de sua componente do eixo z, e da energia do estado, bem como os números quânticos associados a estas grandezas.
- (b) Normalize a função de onda e diga o significado físico desta normalização.