

UNIVERSIDADE DE SÃO PAULO
ESCOLA DE ENGENHARIA DE SÃO CARLOS
DEPARTAMENTO DE ENGENHARIA ELÉTRICA

ELETRÔNICA DE POTÊNCIA
(Prof. Azauri A. de Oliveira Júnior)

CONTROLADORES DE TENSÃO CA TRIFÁSICOS

EXERCÍCIOS

- 1) No controlador em delta da figura 1, a tensão de linha é de 220V, $R=2,2\Omega$ e $X_L=4,7\Omega$. Determine:
 - a) A faixa de controle do ângulo de disparo, e a tensão máxima sobre cada tiristor.
 - b) Correntes média e rms dos tiristores para um ângulo de disparo $\alpha = 90^\circ$.
 - c) Fator de potência visto pela fonte CA para o ângulo de disparo do item b.
 - d) O valor do ângulo de disparo para se ter uma tensão rms de primeiro harmônico de 55V em cada fase da carga. (Despreze harmônicos maiores que 1 no cálculo deste ítem).
- 2) Repita o problema anterior se a carga for conectada em Y, e for utilizado um controlador Y (conforme a figura 2).
- 3) Repita o problema se a carga for conectada em Δ e o controlador for conectado em Y.
- 4) Determine as correntes média e rms, bem como a tensão máxima que devem ter os tiristores do controlador ca trifásico em Y da figura 2, quando o mesmo for empregado para alimentar um motor de indução trifásico de 220V, 50kW. O fator de potência a plena carga do motor é 0.866 e sua eficiência é 0.9.
- 5) Repita o problema anterior, no caso de se utilizar o controlador ca trifásico em delta da figura 1.
- 6) Um motor de indução trifásico de 40HP, 220V, em delta, é alimentado através de um controlador ca trifásico em Y (figura 2) para manter constante a pressão de uma bomba centrífuga. O conversor é alimentado através de um sistema trifásico de 220V de tensão de linha, e o limite de corrente do controlador é ajustado para 150% da corrente nominal do motor. Se o fator de potência nominal e a eficiência do motor são de 0,85 e 0,75, respectivamente, determine as especificações de corrente média e rms dos tiristores, sua tensão máxima e faixa de controle do ângulo de disparo α .

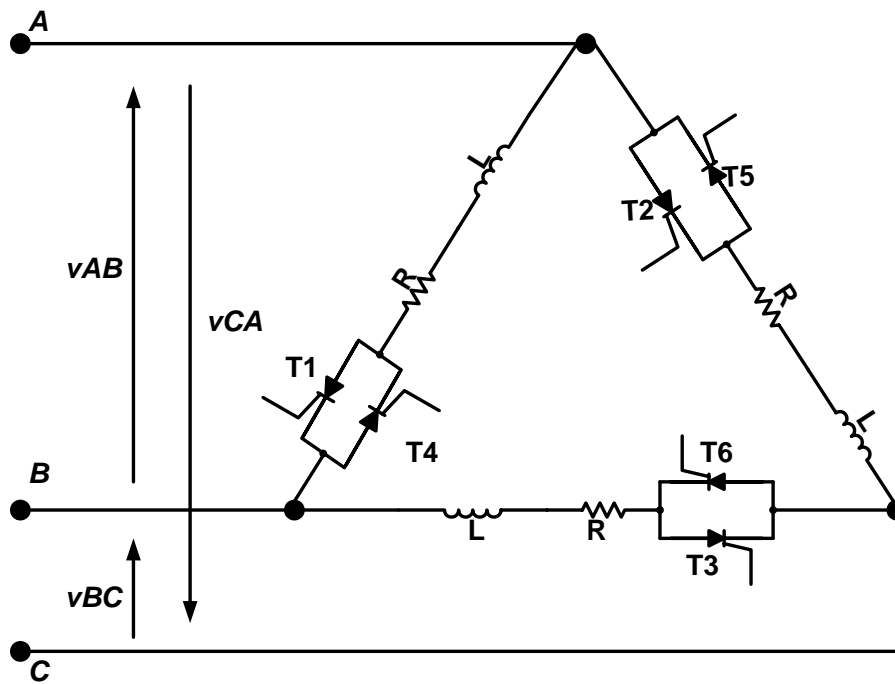


Figura 1: Controlador CA trifásico em Δ .

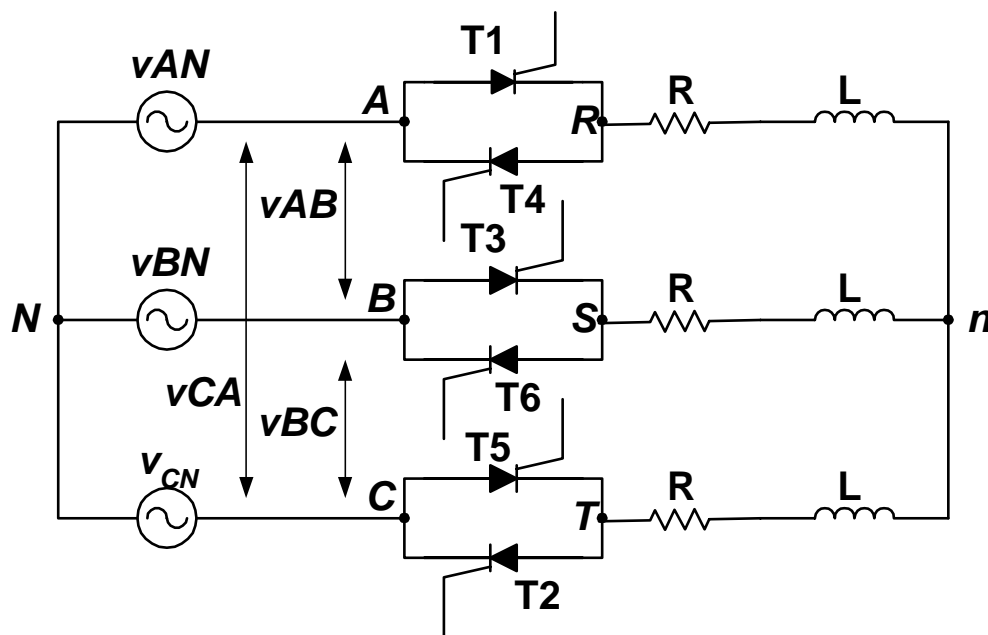


Figura 2: Controlador CA trifásico em Y.