

UNIVERSIDADE DE SÃO PAULO
ESCOLA DE ENGENHARIA DE SÃO CARLOS
DEPARTAMENTO DE ENGENHARIA ELÉTRICA

ELETRÔNICA DE POTÊNCIA
(Prof. Azauri A. de Oliveira Júnior)

CONTROLADORES DE TENSÃO CA MONOFÁSICOS

EXERCÍCIOS

- 1) O controlador de tensão CA da figura 1 alimenta uma carga resistiva de $R = 10\Omega$, e a tensão eficaz de entrada é $V=120V$, 60Hz. Os tiristores são acionados no modo liga/desliga. Para um tempo ligado correspondente a 25 ciclos de senóide e de desligado correspondente 75 ciclos, determinar:
 - a) A tensão rms na carga.
 - b) O fator de potência de entrada.
 - c) As correntes média e rms nos tiristores.
- 2) O controlador de tensão CA é utilizado para o aquecimento de uma carga resistiva de $R = 5\Omega$, e a tensão de entrada é $V=120V$, 60Hz. O controlador opera no modo liga/desliga com 125 ciclos ligado e 75 ciclos desligado. Determinar:
 - a) A tensão eficaz de saída.
 - b) O fator de potência de entrada.
 - c) As correntes média e rms nos tiristores.
- 3) O controlador de tensão CA da figura 1 utiliza o controle liga/desliga para aquecimento de uma carga resistiva de $R = 4\Omega$. A tensão de alimentação é $V=208V$, 60Hz. Se a potência desejada de saída for $P = 3kW$, determinar:
 - a) O ciclo de trabalho k .
 - b) O fator de potência de entrada.
 - c) As correntes média e rms nos tiristores.
- 4) Para o controlador ca monofásico da figura 1, a tensão rms da fonte de alimentação é $V=230V$, com $f=60Hz$. Para uma carga com $L=0$ e $R=2,3\Omega$, determine:
 - a) Os valores médio e rms máximos das correntes nos tiristores.
 - b) O valor do ângulo de disparo α para proporcionar uma tensão rms na carga de 115V.
 - c) A amplitude do terceiro harmônico de corrente para o ângulo de disparo $\alpha=90^\circ$.
 - d) O valor máximo da tensão aplicada aos tiristores dentro da faixa de variação do ângulo de disparo α .
- 5) No controlador ca monofásico da figura 1, a tensão rms da fonte é $V=230V$, $f=60Hz$, $R=0,01\Omega$ e $X_L=2,3\Omega$. Determine:
 - a) A faixa de controle do ângulo de disparo α .
 - b) Os valores máximos das correntes média e rms dos tiristores.
 - c) O fator de potência na fonte ca para os ângulos de disparo dos tiristores α de 90° e 270° .

- d) O valor máximo da tensão aplicada aos tiristores quando α varia dentro da faixa de controle.
- 6) Repita o problema anterior para $R=2,3\Omega$ e $X_L=2,3\Omega$.

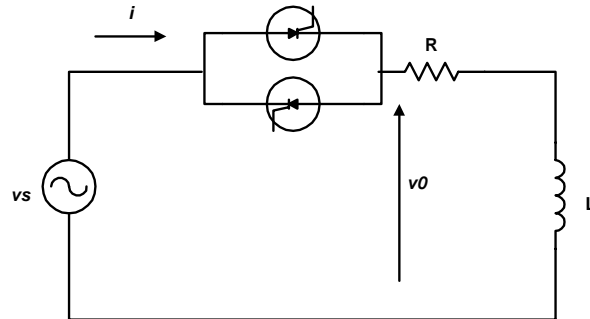


Figura 1: Controlador CA monofásico